



КАТАЛОГ

АЛЮМИНИЕВЫХ

КОНСТРУКЦИЙ

И ПРОФИЛЕЙ

СИСТЕМЫ СИАЛ

СТРУКТУРНОЕ ОСТЕКЛЕНИЕ

**КП50КС
КП60С**



КАТАЛОГ

алюминиевых конструкций
и профилей системы **СИАЛ**
КП50КС, КП60С

(издание 1)

СТРУКТУРНОЕ ОСТЕКЛЕНИЕ

СОДЕРЖАНИЕ

КРАТКОЕ ОПИСАНИЕ СИСТЕМ	3
СТРУКТУРНЫЕ ГЕРМЕТИКИ	5
система СИАЛ КП50КС	35
ПРОФИЛИ	37
ОСНОВНЫЕ УЗЛЫ И СЕЧЕНИЯ	41
УЗЛЫ ПОВОРОТОВ	55
ВСТРАИВАЕМЫЕ КОНСТРУКЦИИ.....	65
СБОРКА И ДЕТАЛИРОВКИ	89
УСТАНОВКА ФУРНИТУРЫ	97
УЗЛЫ МОНТАЖА	113
Полуструктурное остекление системы СИАЛ КП50К.....	117
ПРОФИЛИ, ОСНОВНЫЕ СЕЧЕНИЯ.....	119
система СИАЛ КП60С	123
ПРОФИЛИ	125
ОСНОВНЫЕ УЗЛЫ И СЕЧЕНИЯ	129
УЗЛЫ ПОВОРОТОВ	135
ВСТРАИВАЕМЫЕ КОНСТРУКЦИИ	139
УЗЛЫ СБОРКИ И МОНТАЖА.....	145
Геометрические характеристики	153

УВАЖАЕМЫЕ ГОСПОДА!

В любом городе, и в крупнейшем мегаполисе, и в небольшом рабочем поселке нас радует новое, красивое здание. Независимо от масштабов, легкая алюминиевая конструкция и стекло выгодно подчеркивают его современность. Меняется настроение, растет оптимизм и желание созидать, строить новое. Современные технологии строительства дают все больше возможностей для реализации творческих замыслов архитекторов и строителей при возведении зданий и сооружений.

Здесь кратко представлены архитектурные и технические особенности разработанных нами систем, их возможности. В зависимости от основного назначения конструкции можно выбрать систему с наилучшими показателями коэффициентов сопротивления теплопередаче, огнестойкости, с повышенными требованиями по ветровым нагрузкам, с повышенными декоративными требованиями. На системы имеется весь спектр нормативно-технической и разрешительной документации.

Специалисты компании "Сегал" готовы работать с Вами в индивидуальном порядке, по индивидуальным проектам, создавать специальные системы.

Наша совместная работа приведет к еще более красивым решениям в облике городов, и подвигнет к новым творческим поискам.

ПРИГЛАШАЕМ К СОТРУДНИЧЕСТВУ!

КРАТКОЕ ПРЕДСТАВЛЕНИЕ СИСТЕМ

Структурное остекление является методом остекления, принципиально отличающимся от стандартного фасадного способа, и базируется на применении специальных силиконовых герметиков. Так как на силикон воздействуют все известные факторы (масса стекла или стеклопакета, ветровые и снеговые нагрузки, а также воздействие атмосферы и ультрафиолета), то к силикону предъявляются особо

жесткие требования для обеспечения высокой адгезии к приклеиваемому материалу и высокой прочности шва.

Основные способы изготовления структурных стеклопакетов следующие:

- к металлической рамке приклеиваются наружное и внутреннее стёкла;
- к металлической рамке приклеивается только наружное стекло;
- стеклопакет изготавливается склеиванием внутреннего и наружного стекла с помощью

специального профиля, вклеиваемого между стёклами, который одновременно с этим выступает в качестве крепёжного элемента при установке стеклопакета в конструкцию витража. В качестве материала для приклеивания может быть использована нержавеющая сталь, окрашенный или анодированный алюминиевый сплав. При этом качество покраски и анодирования должно отвечать самым высоким требованиям.

При изготовлении структурных фасадов остающийся видимым между стеклопакетами просвет (как правило, не более 20 мм) герметизируется заподлицо с наружным стеклом стеклопакета с помощью специального силиконового герметика или уплотнителя из EPDM.

Системы структурного остекления могут быть двухсторонними (полуструктура) или четырехсторонними (структура). Четырехстороннее структурное остекление впечатляет в первую очередь за счет монолитного безрамного внешнего вида. Стеклопакеты соединяются с опорной конструкцией, придавая фасаду внешний вид плоской стеклянной поверхности. В системе двухстороннего остекления (полуструктуре) только две противоположные стороны стекла (стеклопакета) по горизонтали или по вертикали крепятся с помощью силиконового клея. Две другие противоположные стороны крепятся обычным способом (держателями и крышками). Крышки можно использовать декоративные, с большим выступом, для подчеркивания объемного решения.

система СИАЛ КП50КС

В системе структурного остекления СИАЛ КП50КС в качестве металлокаркаса использована система КП50К, стеклопакет глухих частей фасада изготавливается по методу склеивания стёкол с помощью специального профиля-держателя, структурная створка, открывающаяся наружу и структурное стекло при «холодном» структурном остеклении изготавливаются по методу приклеивания наружного стекла к алюминиевой окрашенной или анодированной рамке. Структурные «тёплая» и «холодная» створки имеют поддерживающий по периметру профиль. Структурный шов может быть герметизирован с помощью специально разработанного уплотнителя КПУ-67 или силиконового герметика. В качестве дополнительного крепления может быть использован специальный кляммер из профиля КП45519, который устанавливается в перекрестье стеклопакетов.

Стеклопакеты крепятся к стойкам и ригелям витража при помощи специальных прижимов из профиля КП45513. Стеклопакеты и створки опираются в ригелях на подкладки из профиля КП45518. Радиусные повороты витража осуществляются с помощью профилей КП45517 и адаптеров КП45397 и КП45396. Согласно рекомендациям фирмы Dow Corning в системе используется только однокамерный стеклопакет толщиной 32(34) мм. Стекло наружное толщиной 6, 8, 10 мм должно быть тонированным и обязательно закалённым или триплексом. Внутреннее стекло 6мм может быть энергосберегающим, а в наклонных частях крыш - обязательно триплексом.

Все используемые закладные, анкера и аксессуары - из системы КП50К. Порядок проектирования и изготовления конструкций не отличается от системы КП50К.

Монтаж отличается только способом установки стеклопакетов и герметизацией шва.

система СИАЛ КП60С

Это система крышного структурного остекления по несущим стальным конструкциям. За основу взяты профили системы КП60М – крепления крышной конструкции по металлокаркасу. Профили были доработаны под структуру. Все принципы структурного остекления сохраняются. В конструктиве – основная стойка, ригель и импостная стойка. Основная стойка и ригель имеют возможность отгиба усов. Два держателя: один – стандартный КП45513, другой - КПС 436– для поворотов крыши или витража. Поворот более 10° на каждую сторону не рекомендуется. Закладная в створку используется КП4509-1. Существует два варианта формирования структуры: один с уплотнителем КПУ-67 и термовставкой Т50-01, другой – вместо термовставки используется вилатерм. В первом случае необходимо подрезать термовставку, зато меньше расход герметика. Есть свидетельство Dow Corning, которое подтверждает расчетом параметры атмосферостойкого шва 20х6 мм. Система проработана для заполнения 38 мм на конкретный объект, но возможна доработка на другое заполнение (установка другого уплотнителя, штапиков). Конструкции створки (заполнение только 34 мм) с открыванием наружу крепятся в витраж с помощью винтов. Створка на крышу не устанавливается. Возможности системы: зенитные фонари, купола, арочные своды и пирамиды. (Угол заворота на 90° не прорабатывался). Есть дренажная вставка.

ПОКРЫТИЕ ПОВЕРХНОСТИ

Профили, из которых изготавливаются элементы фасада и встраиваемые в фасад окна и двери, могут быть окрашены порошковыми красителями в соответствии с ГОСТ 9.410-88. Цвет покрытия - определяется заказком по шкале RAL. Толщина покрытия зависит от марки красителя и лежит в диапазоне 60-120 мкм. Окрашенные профили выдерживаются в сушильной камере при температуре 180-200°С в течение 20 минут.

Возможен двухцветный вариант окрашивания люков (внутри и снаружи помещения люк может иметь разный цвет).

ИСПОЛЬЗУЕМЫЕ МАТЕРИАЛЫ

Алюминиевые профили:

Профили из сплава АД31 изготавливаются по ГОСТ 22233-2001. Состояние материала Т1. Сплав устойчив к коррозии и позволяет изготавливать профили высокой точности.

Указанные в каталоге размеры, масса и периметры профилей являются теоретическими и могут изменяться в зависимости от допусков на размеры профилей. Массоинерционные характеристики профилей, необходимые для прочностных расчетов, приведены в данном каталоге.

Уплотнители:

Резиновые профили используются для уплотнения стеклопакетов или сэндвич-панелей, а также для уплотнения рам створок, дверей. Различные по конфигурации и высоте уплотнители изготавливают из EPDM по ГОСТ 30778-2001. Уплотнители сохраняют свои свойства в среде воздуха при любых видах атмосферного воздействия в интервале температур от -50 до +80°С.

Элементы монтажа:

Все метизы, используемые для ответственных соединений, должны быть изготовлены из нержавеющей стали. Стойки и ригели соединяются между собой при помощи специальных алюминиевых закладных профилей из сплава АД31Т1. При монтаже необходимо соблюдать все меры по защите конструкций, рам и элементов от механических повреждений и загрязнений. После сборки и монтажа готовую конструкцию или изделие необходимо очистить или протереть специальными чистящими средствами.

ООО "ЛПЗ "Сегал" оставляет за собой право вносить изменения и дополнения, связанные с дальнейшим развитием и постоянным повышением технического уровня системы. Все права на настоящую публикацию и материалы данного каталога принадлежат разработчику системы, запрещается их несанкционированное тиражирование.



СТРУКТУРНЫЕ ГЕРМЕТИКИ

ОСНОВНЫЕ ПРАВИЛА ПО ИЗГОТОВЛЕНИЮ СТРУКТУРНЫХ СТЕКЛОПАКЕТОВ

Для изготовления структурного фасада предприятиями-переработчиками профилей систем СИАЛ необходимо изготовить стеклопакеты на предприятии, имеющем разрешение (сертификат) на производство структурных стеклопакетов от фирм - производителей структурных силиконов. Основные правила при работе с такими фирмами, представленные признанным авторитетом по структурным герметикам компанией «Dow Corning» (ДК), сводятся к следующему:

1. При осуществлении силиконового структурного остекления (СО) ДК работает только напрямую с заказчиком, поскольку происходит передача технологии с последующей процедурой контроля качества на базе существующего проекта. Таким образом, поставка двухкомпонентных силиконов осуществляется фирмой ДК непосредственно заинтересованному партнёру. Концепция ДК метода СО (и сама идея долгосрочного, стабильного сотрудничества с партнёрами) не годится для продажи через дистрибьюторов, которые будут действовать как местные представители от ДК, по требованию, но не будут заниматься поиском новых партнёров. Это - роль ДК в процессе сотрудничества с партнёрами и, следовательно, ДК принадлежит право их выбирать.

2. Партнёру ДК надлежит:

- осуществлять практически Систему Контроля Качества (СКК) для существующей продукции (например, стеклопакеты);

- обучить минимум двух специалистов (с места производства) методам технологии СО (проводит компания ДК);

- приобрести необходимое оборудование для смешивания двухкомпонентных силиконов;

- быть готовым к периодическим проверкам со стороны ДК.

3. ДК в свою очередь обязуется:

- провести обучение двух специалистов процессам СО в лабораториях компании;

- передать технологию СО (подготовка поверхности, нанесение силикона и т.д.);

- передать СКК для производства СО;

- провести практическое обучение на месте производства (под наблюдением технических специалистов ДК);

- провести все необходимые тесты материалов, используемых в проекте СО (эти материалы должны быть указаны в прайс-листе и находятся в распоряжении партнёра, сюда входят очистители, грунтовки, инструменты, некоторые из однокомпонентных герметиков и т.д.);

Данная мера направлена на улучшение сервиса и логистики компании ДК, которые часто оказываются критическими, особенно когда сроки сдачи проекта ограничены.

КООРДИНАТЫ ФИРМ - ПРОИЗВОДИТЕЛЕЙ СТРУКТУРНЫХ СИЛИКОНОВ

Представительство «Dow Corning» в России

109147, г.Москва, ул.Таганская, 17/23,
тел.+7(495) 783-66-48, факс.+7(495) 783-66-52, www.dowcorning.ru

ООО «Тремко Иллбрук»,

г. Москва, тел/факс +7К495К780 5553
142180, Московская обл., г. Климовск, ул. Заречная, 2,
тел.+7(495) 644-02-99, факс.+7(495) 501-79-80
г.Санкт-Петербург, тел/факс +7К812К324 4094
e-mail:Russia@tremco-illbruk.com www.tremco-illbruk.com

Momentive Performance Materials "GE Bayer Silicones" в России компания ООО «Русские силиконы».

тел. (495) 231-34-90; e-mail: sil@korsil.ru <http://www.korsil.ru>

Компания "SIKA" (ООО "ЗИКА")

Центральный офис

127006, г. Москва, ул. Малая Дмитровка, 16/корп. 6, тел. +7(495) 771-74-88,
+7(495) 980-77-90, факс. +7(495) 771-74-80, +7(495) 980-77-91,
e-mail: info@ru.sika.com

196240, г. Санкт-Петербург, ул. Предпортовая, 8, тел. +7(812) 723-10-78,
+7(812) 723-08-57, факс. +7(812) 723-03-72,

620014, г. Екатеринбург, ул. Хохрякова, 74, этаж 8, тел. +7(343) 228-02-19,
+7(343) 228-02-36,

380050, г. Краснодар, ул. Уральская, 99, оф. 45, тел. +7(861) 210-41-58,
+7(861) 210-41-59, факс. +7(861) 210-41-60,

354000, г. Сочи, ул. Комсомольская, 8, оф. 2, тел. +7(8662) 624-281.

"ЗМ Компани"

121614, г. Москва, ул. Крылатская, 17, стр. 3, Бизнес-парк "Крылатские Холмы"
тел. +7(495) 784-74-74, +7(495) 784-74-79, факс. +7(495) 784-74-75,
e-mail: akomkov@3M.com www.3MRussia.ru

193144, г. Санкт-Петербург, Синопская наб., 50а, Бизнес-центр "B&D",
тел. +7(812) 33-66-222, +7(812) 33, факс. +7(495) 771-74-80, +7(495) 980-77-91,

620142, г. Екатеринбург, ул. Большакова, 70, Бизнес-центр "Корин",
тел. +7(343) 310-14-30, факс. +7(343) 310-14-29,

Анализ проекта по структурному остеклению

Все программы по структурному остеклению должны быть в обязательном порядке, проект за проектом, рассмотрены и утверждены компанией-изготовителем герметика. Основные принципы, необходимые для проектирования структурного остекления, изложены в руководстве компании по структурному остеклению с использованием силикона. В проектах по изготовлению стеклопакетов, вторичная силиконовая герметизация стеклопакета должна быть сделана из одобренного силиконового герметика. Компания-изготовитель предлагает анализ размеров соединительных швов стеклопакета для обеспечения их соответствия стандартам компании и соответствующим промышленным стандартам.

Для получения рекомендаций по использованию герметика необходимо предоставить в компанию-изготовитель герметика следующие материалы:

- архитектурные и рабочие чертежи для проверки и комментариев;
- величину расчетной ветровой нагрузки;
- размеры стекол (стеклопакетов);
- образцы металлического профиля, стекла, прокладок спейсеров, монтажных блоков с указанием материала и производителя;
- спецификацию на покрытие или краску, с которыми будет контактировать герметик.

Компания-изготовитель герметиков после экспертизы предоставляет:

- заключение - соответствуют ли проектные размеры швов требуемым по расчетам и технологии;
- данные по адгезии;
- данные совместимости материалов;
- информацию о рекомендуемых грунтах, если это необходимо.

Компания-изготовитель герметиков не предоставляет:

- проект швов;
- комментарии о стабильности какой-либо системы каркаса;
- долговременные прогнозы о работе системы.

СТРУКТУРНЫЕ ГЕРМЕТИКИ ФИРМЫ "DOW CORNING" (США)

DOW CORNING

Генеральному директору
ООО «ЛПЗ СЕГАЛ»
г-ну Киселеву Л.А.

07 августа 2007г.

№ 07-08-07

Стр 1 из 1

Уважаемый г-н Киселев,

Настоящим сообщаем, что система алюминиевых профилей для структурного остекления СИАЛ КП50КС, разработки ООО «ЛПЗ СЕГАЛ», проша тестирования в лабораториях компании «Дау Корнинг» на адгезионную стойкость и совместимость с силиконовыми герметиками для структурного остекления. Результаты данных тестирований показали, что система СИАЛ КП50КС может применяться для структурного остекления с герметиками «Дау Корнинг».

Следует отметить, что анодированные профили не требуют применения грунтовки перед нанесением герметика. Профили окрашенные порошковой краской следует грунтовать (грунтовка 12000S производства компании «Дау Корнинг») перед нанесением герметика.

С Уважением,
Инженер службы технической поддержки

Редченко А.И.



Дау Корнинг Гмбх
Представительство
17/23 ул. Таганская
Москва 109147, Россия

Телефон: +7 495 3630604
Телефакс: +7 495 7836652

www.dowcorning.com
www.dowcorning.ru

Dow Corning GmbH
Representative Office
Taganskaya street 17/23
Moscow 109147, Russia

Tel.: +7 795 3630604
Fax: +7 495 7836652

www.dowcorning.com
www.dowcorning.ru

1



Dow Corning
Your partner in building the future
CONSTRUCTION SOLUTIONS

DOW CORNING

Генеральному конструктору
 Систем «СИАЛ»
 ООО «ЛПЗ «СЕГАЛ»
 Ворошилов С.Ф.

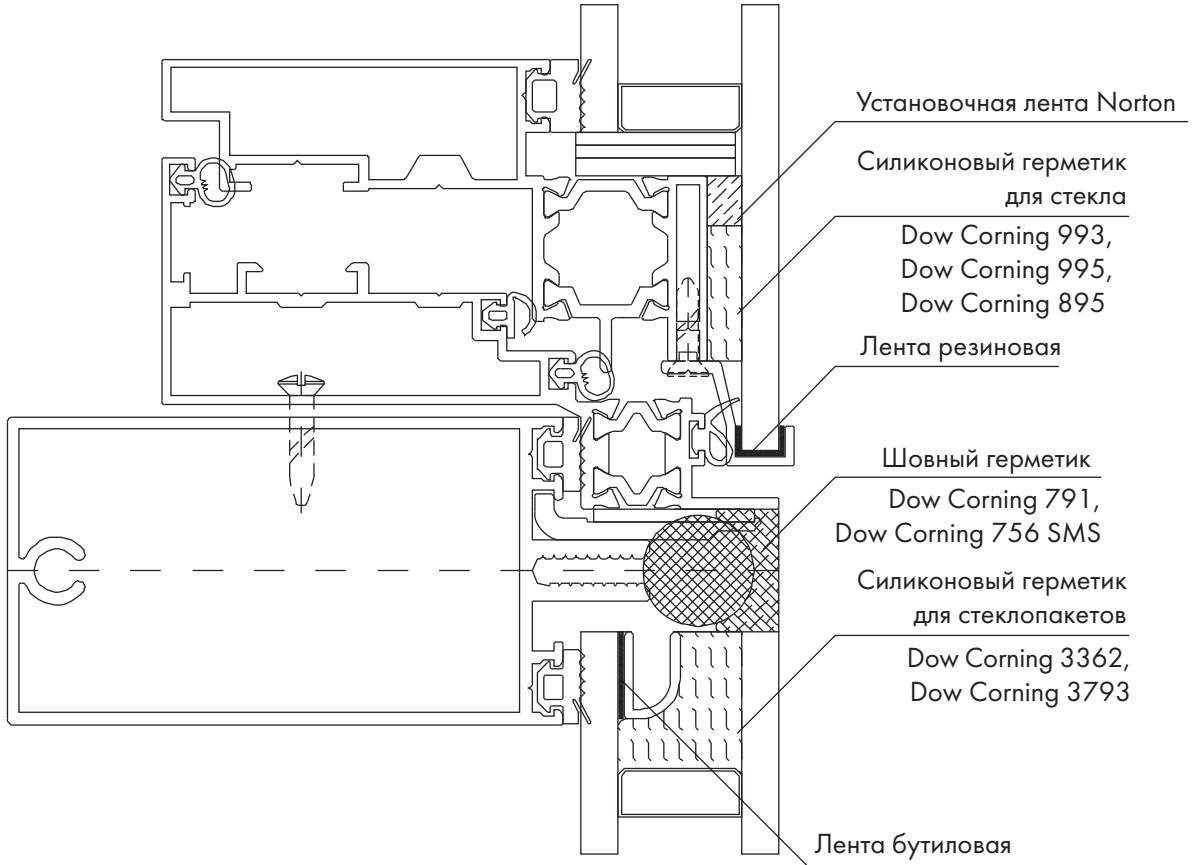
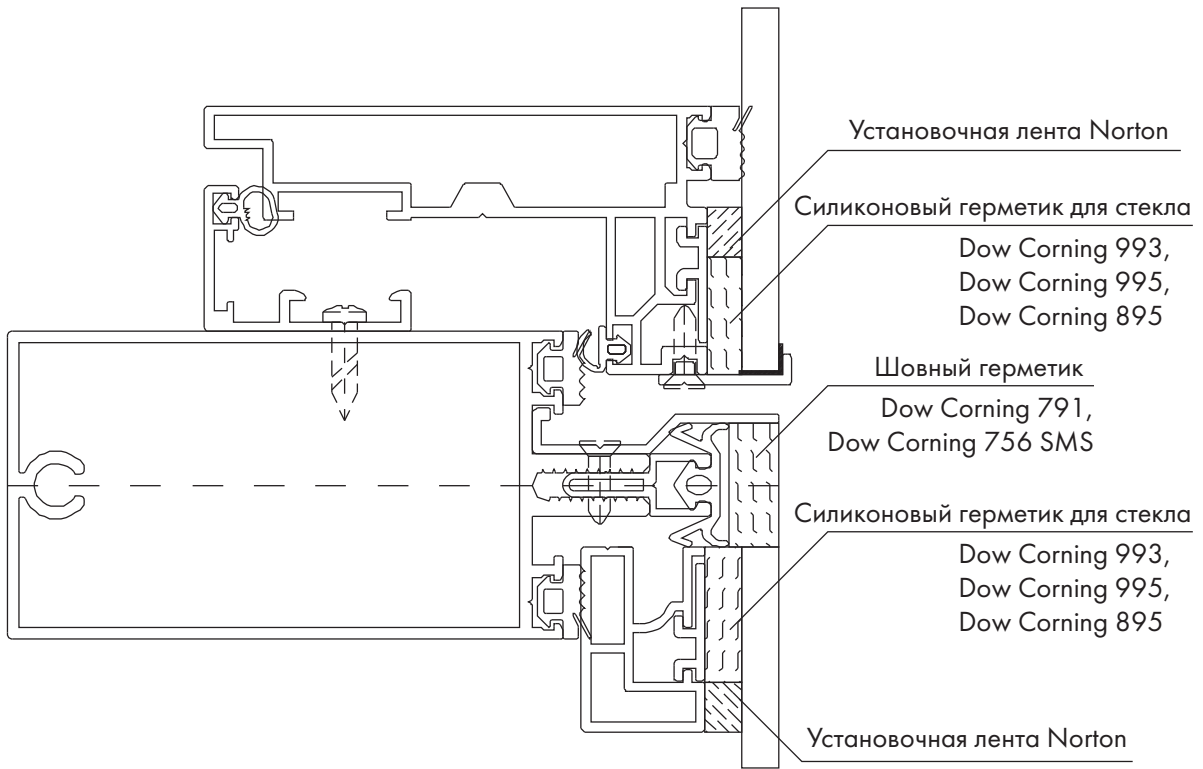
Информационное письмо.

В ответ на Ваш запрос о возможности применения продуктов компании **Dow Corning** в системе СИАЛ КП60 сообщая, что предложенный размер атмосферостойкого шва, выполняемый с помощью герметика **Dow Corning 791**, согласно прилагаемому чертежу **20 мм.** (ширина атмосферостойкого шва) x **6-8 мм.** (глубина атмосферостойкого шва) удовлетворяет условиям расчета. Рекомендации по параметрам структурного шва и шва вторичного уплотнения стеклопакетов рассчитываются согласно данным, указанным в прилагаемом контрольном перечне.

Всегда готов ответить на Ваши вопросы,
 Инженер службы технической поддержки,
 Россия, страны СНГ, Восточной Европы, Балтии и Финляндия.
 Алексей Корнилов



Схема использования герметиков DOW CORNING



Структурный герметик DOW CORNING 993

DOW CORNING 993 - это двухкомпонентный силиконовый герметик с нейтральным отвердителем, разработанный специально для структурных соединений стекла, металла и других строительных материалов.

- соответствует требованиям новейших европейских стандартов по применению в структурном остеклении, разработанных рабочими группами EOTA.
 - высокая степень адгезии к широкому кругу поверхностей, включая эмалированные, зеркальные стекла и стекла с покрытиями, конструкции из анодированного алюминия и алюминия с пластиковым покрытием и из коррозионностойкой стали.
 - отличные механические свойства.
 - не вызывающий коррозию и не имеющий запаха отвердитель.
 - высокая стабильность в широком диапазоне температур: от -50°C до 150°C .
 - стоек к воздействию озона.
- затвердевший продукт обладает высокой влагостойкостью и стойкостью к воздействию теплового и ультрафиолетового излучения.
- пригоден для проведения монтажных работ.
 - сертифицирован к применению в странах Евросоюза.

ТЕХНИЧЕСКИЕ ХАРАКТЕРИСТИКИ

ПОКАЗАТЕЛЬ	ЗНАЧЕНИЕ
После смешения	
Цвет и консистенция	Черная однородная паста
Удельный вес	1,33 г/мл
Вязкость (100s-1)	40 мПа.с.
Использовать в течение (при 25°C , отн. влажность 50%)	10-30 мин.
Время твердения до отлипа (при 25°C , отн. влажность 50%)	80-100 мин.
Коррозионная активность	отсутствует
После полного отверждения - через 7 суток при 25°C, отн. влажность 50%	
Прочность на растяжение	0,95 МПа
Предел прочности на разрыв	6,0 кН/м
Удлинение при разрушении	130 %
Твердость по Шору, шкала А	40
Диапазон рабочих температур	от -50°C до $+150^{\circ}\text{C}$

Структурный герметик DOW CORNING 3362

DOW CORNING 3362 - это двухкомпонентный силиконовый герметик с нейтральным отвердителем, разработанный специально для производства высококачественных стеклопакетов.

- при условии соблюдения технологии, стеклопакеты с двойным уплотнением превосходят по качеству требования технических условий BS5713, DIN 1286 и NF 85516.
- удовлетворяет требованиям к вторичному уплотнению для стеклопакетов, предназначенных для структурного остекления.
- великолепная адгезия к широкому кругу поверхностей, включая зеркальное стекло и стекло с покрытиями, арматуре из алюминия и оцинкованной стали, большинству пластмасс.
- низкое водопоглощение.
- высокий уровень механических свойств.
- не вызывающий коррозию и не имеющий запаха отвердитель.
- малое время отверждения.
- стойкость к озону и ультрафиолетовому излучению.
- возможность использования всех систем теплозащиты.
- возможность выбора катализатора в зависимости от типа насоса и назначения изделия.

ТЕХНИЧЕСКИЕ ХАРАКТЕРИСТИКИ

ПОКАЗАТЕЛЬ	ЗНАЧЕНИЕ
После смешения	
Цвет и консистенция	Черная однородная паста
Удельный вес	1,33 г/мл
Вязкость (100с-1)	34 мПа.с.
Использовать в течение (при 25°C, отн. влажность 50%)	5-10 мин.
Время твердения до отлипа (при 25°C, отн. влажность 50%)	90-120 мин.
Коррозионная активность	отсутствует
После полного отверждения - через 7 суток при 25°C, отн. влажность 50%	
Прочность на растяжение	1,8 МПа
Предел прочности на разрыв	6,0 кН/м
Удлинение при разрушении	400 %
Твердость по Шору, шкала А	35
Диапазон рабочих температур	от -50°C до +150°C
Паропроницаемость (пленка толщиной 2 мм)	21 г/м ² /д

Структурный герметик DOW CORNING 791

DOW CORNING 791 - это однокомпонентный низко модульный нейтральный силиконовый эластомерный герметик, стойкий к атмосферным воздействиям. Разработан для покрытия и защиты от воздействия атмосферных явлений не несущих стен и фасадов зданий.

- специализированный влагостойкий высокоэффективный герметик, предназначенный для гидроизоляции остекленных фасадов, плоскостей и остекления общего назначения, не несущих стен и фасадов зданий, построенных из кирпича, камня и традиционных строительных материалов.
- однокомпонентный, с низким коэффициентом температурного расширения, силикон с нейтральным отвердителем.
- идеально подходит для температурных, соединительных, периметрических и всех видов деформационных швов.
- совместим со всеми видами строительных герметиков Dow Corning.
- высокая влагостойкость, устойчив к воздействию ультрафиолетового излучения, отличные эксплуатационные характеристики в широком диапазоне температур.
- высокая эластичность - +/- 50%.
- удобство в использовании - поставляется готовым к применению.
- соответствует требованиям норм и стандартов ISO 11600, DIN 18540.

ТЕХНИЧЕСКИЕ ХАРАКТЕРИСТИКИ

ПОКАЗАТЕЛЬ	ЗНАЧЕНИЕ
Диапазон температур применения	от +5°C до +40°C
Диапазон рабочих температур	от -50°C до +150°C
Удельный вес	1,52 г/мл
Использовать в течение (при 25°C, отн. влажность 50%)	15 мин.
Время твердения до отлипа (при 25°C, отн. влажность 50%)	35 мин.
Время выдержки	7-14 дней
Модуль упругости при 100% удлинении	0,4 МПа
Предельное удлинение при разрушении	460 %
Эластичность	+/- 50%
Температура хранения	< 30°C
Срок хранения	12 месяцев

СТРУКТУРНЫЕ ГЕРМЕТИКИ ФИРМЫ "GE Bayer Silicones"
(Германия)



MOMENTIVE
performance materials

The science behind the solutions.

Test report

Project name	:	Ilya Smirnov project
Project number	:	RK2010005
Type of test	:	Adhesion
Date	:	2-Mar-10
Tested by	:	Ricardo Koens

Summary:

Mr. Smirnov has sent some aluminum, steel and glass profiles to test for adhesion with different types of sealant (SSG4400, SSG4000E, IGS3723, IGS3703, Silglaze N, Silplus X, SCS1200 HC, SCS1000). Some of them will be tested with and without primer SS4004P.

SSG4000E and SSG4400 on aluminum substrates; 8606 white coated and 8603 white coated need to be primed with SS4004P to get a perfect adhesion during all test conditions.

SSG4000E and SSG4400 on aluminum substrates; 8606 not coated, 8936, 55514 and 50346 show perfect adhesion during all test conditions without a primer.

IGS3703E and IGS3723 on Pilkington glass 6 mm and 8 mm thick can be used without a primer to show perfect adhesion during all test conditions.

Silplus X and SCS1000 on the yellow steel substrate show perfect adhesion during all test conditions.

Silglaze N can be used on the yellow steel substrate. It needs to be understand that Silglaze N adheres to the coating perfectly, but when adhesion was checked the force applied made the coating release from the steel. The coating adheres less to the steel then the sealant to the coating.

SCS1200 HC cannot be used on the yellow steel substrate.

MOMENTIVE
рабочие материалы
Наука за решениями.

Протокол испытаний

Название проекта:	проект Ильи Смирнова
Номер проекта:	RK2010005
Тип испытаний:	адгезия
Дата:	2 марта 2010
Тестировано:	Рикардо Коенсом

Резюме:

Господин Смирнов отправил нам несколько алюминиевых, стальных и стеклянных профилей для тестирования на адгезию с разными типами герметика (SSG4400, SSG4000E, IGS3723, IGS3703, Silglaze N, Silplus X, SCS1200 HC, SCS1000). Некоторые из них будут протестированы с применением грунтовки SS4004P и без нее.

SSG4000E и SSG4400 на алюминиевой основе; 8606 и 8603 с белым покрытием должны быть прогрунтованы SS4004P, чтобы получить хорошую адгезию во время проведения всех испытаний.

SSG4000E и SSG4400 на алюминиевой основе; 8606 без покрытия, 8936, 55514 и 50346 показывают хорошую адгезию во время проведения всех испытаний без грунтовки.

IGS3703 и IGS3723 на стекле Пилкингтон 6мм и 8мм толщиной могут использоваться без грунтовки, чтобы показать отличную адгезию во время проведения всех испытаний.

Silplus X и SCS1000 на основе желтого стекла показывают хорошую адгезию во время проведения всех испытаний.

Silglaze N может использоваться на основе желтого стекла. Необходимо понимать, что Silglaze N отлично приклеивается к покрытию, но при проверке адгезии прилагаемая сила отрывает покрытие от стали. Покрытие меньше приклеивается к стали, чем герметик к покрытию.

SCS1200 HC не может использоваться на основе желтого стекла.



Исх.№ _____ от " _____ " _____ 201__г.

ИНФОРМАЦИОННОЕ ПИСЬМО

Для систем алюминиевых профилей серии КП45514, КПТ8603, КПТ8606 рекомендуется использование силиконовых герметиков для структурного остекления **Ultraglaze SSG 4000** и **Ultraglaze SSG 4400 (A+B)** производства компании Momentive Performance Materials "GE Bayer Silicones".

Для герметизации наружных швов между стеклопакетами в структурном остеклении рекомендуется использование силиконового герметика **Silpruf (SCS 2000)** производства компании Momentive Performance Materials "GE Bayer Silicones".

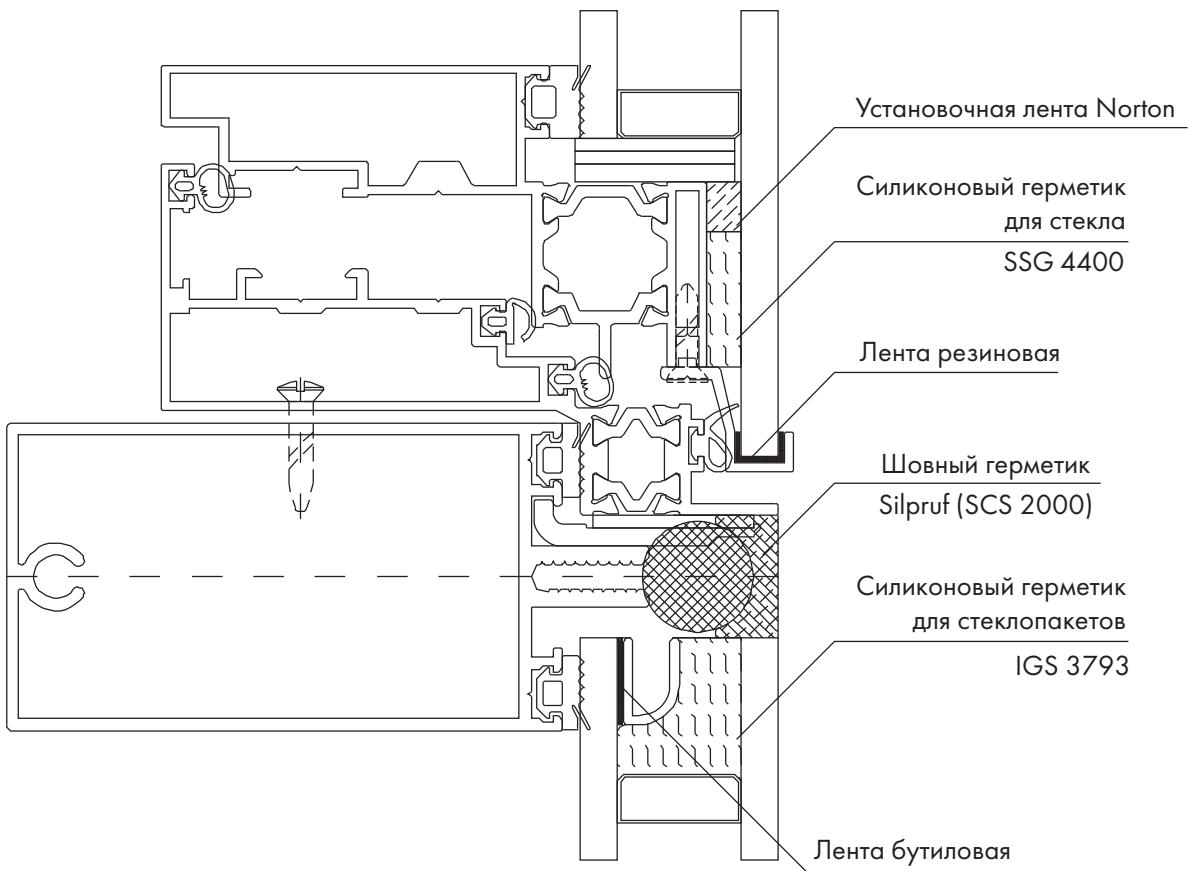
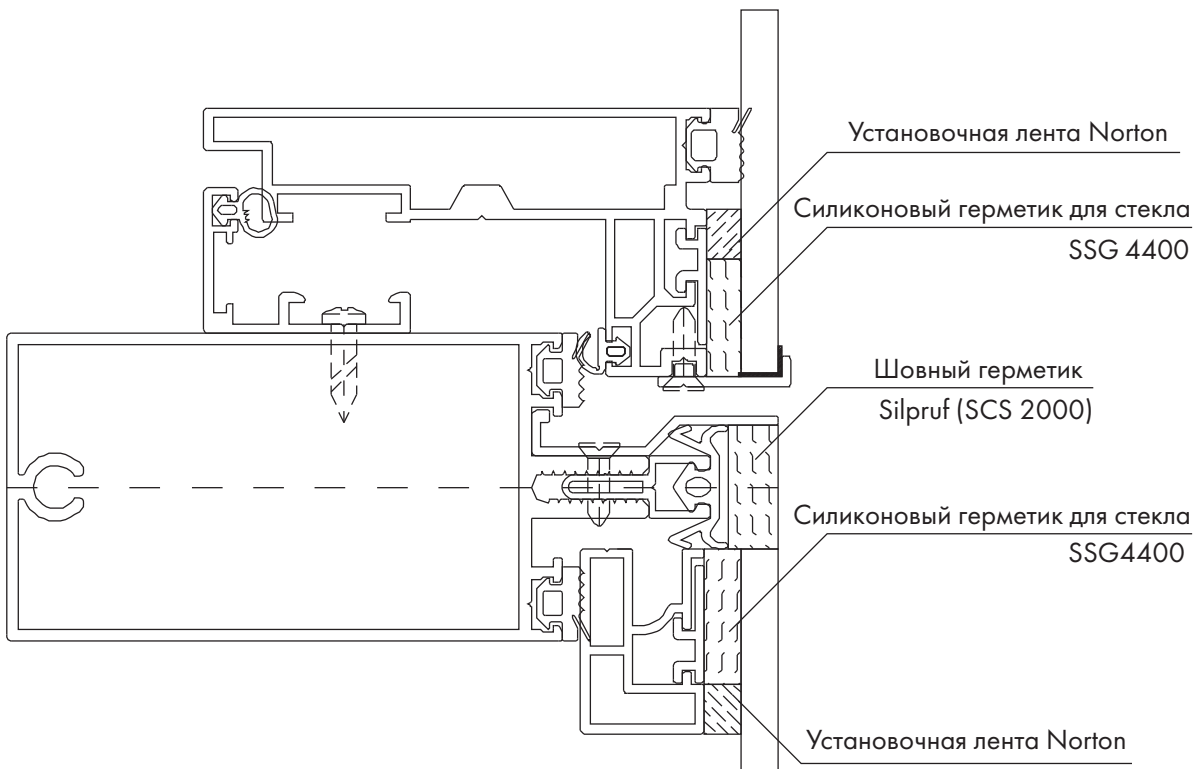
Системы алюминиевых профилей серии КП45514, КПТ8603, КПТ8606 прошли лабораторные испытания на адгезию с силиконовыми герметиками для структурного остекления **Ultraglaze SSG 4000**, **Ultraglaze SSG 4400 (A+B)** и **Silpruf (SCS 2000)** производства компании Momentive Performance Materials "GE Bayer Silicones".

Результаты испытаний показали, что данные герметики имеют 100% адгезию к неокрашенному и окрашенному порошковой краской (с использованием праймера **SS4004P**) алюминиевому профилю, и подходят для применения в структурном остеклении с профилями ООО «ЛПЗ «Сегал».

Генеральный конструктор систем СИАЛ  Ворошилов С.Ф.



Схема применения герметиков "GE Bayer Silicones"



Структурный герметик IGS3723

Изготовитель: компания Momentive Performance Materials "GE Bayer Silicones"
представитель в России - ООО "Русские силиконы"

IGS 3723 - это двухкомпонентный силиконовый герметик для вторичной герметизации стеклопакетов.

- отличная адгезия со стеклом, с большинством отражающих покрытий для стекол и дистанционными рамками из алюминия и оцинкованной стали.
- возможность изменения соотношения компонентов в смеси, позволяющая регулировать скорость отверждения.
- высокая скорость нанесения с низким давлением подачи (снижает износ оборудования).
- отличные характеристики по заполнению пустот и последующей обработке.
- малая текучесть. Позволяет использовать автоматическое оборудование для герметизации.
- отсутствие резкого запаха.
- не требуется подбор компонентов из одной партии.
- совместимость с герметиками серии ULTRAGLAZE.
- невоспламеняемый отвердитель.

ТЕХНИЧЕСКИЕ ХАРАКТЕРИСТИКИ

ПОКАЗАТЕЛЬ	ЗНАЧЕНИЕ
После смешения (IGS3723A + IGS3723B)	
Цвет и консистенция	Черная тиксотропная паста
Удельный вес	1,37 г/мл
Сползание (без усадки)	2 мм г/мл
Использовать в течение (при 25°C, отн. влажность 50%)	до 45 мин.
Время твердения до отлипа (при 25°C, отн. влажность 50%)	45-60 мин.
После полного отверждения - через 21 день при 21°C, отн. влажность 50%	
Прочность на сдвиг на стекле	0,9 МПа
Прочность на сдвиг на алюминии	0,9 МПа
Предел прочности на разрыв	2,1 кН/м
Предельное удлинение	200 %
Твердость по Шору, шкала А	43
Диапазон рабочих температур	от -40°C до +149°C

Структурный герметик UltraGlaze SSG4400

Изготовитель: компания Momentive Performance Materials "GE Bayer Silicones"

представитель в России - ООО "Русские силиконы"

UltraGlaze SSG4400 - это двухкомпонентный высокомодульный эластичный силиконовый клей-герметик для структурного остекления.

- надежность силикона - исключительная стойкость к воздействию УФ-лучей, озона, высоких и низких температур, влаги и атмосферных осадков.
- адгезия без грунта - к большинству строительных материалов и покрытий, включая стекло, стекло с покрытием, керамику, фторполимерные и порошковые краски, анодированный алюминий.
- регулируемое время отверждения - изменяя соотношение компонентов А и В, возможно производить монтаж в различных условиях.
- низкая вязкость - продлевает ресурс оборудования и способствует снижению затрат на эксплуатацию.
- высокая скорость подачи - швы заполняются быстрее с меньшими усилиями.
- быстро прилипает и набирает прочность - позволяет быстрее фиксировать собираемые детали.
- низкая текучесть - подходит для работ с горизонтальными, вертикальными и потолочными швами.
- совместим с герметиками для вторичной герметизации стеклопакетов: IGS3713-D1, IGS3723, IGS3803.
- совместим с герметиками для наружных швов: Silpruf NB, Silpruf и Pensil 300.
- совместим с герметиками для структурного остекления: SSG4000 и SSG4700.
- не требуется подбор компонентов из одной партии.
- отсутствие резкого запаха.

ТЕХНИЧЕСКИЕ ХАРАКТЕРИСТИКИ

ПОКАЗАТЕЛЬ	ЗНАЧЕНИЕ
После смешения (SSG4400A + SSG4400B)	
Цвет и консистенция	Черная тиксотропная паста
Удельный вес	1,37 г/мл
Сползание (без усадки)	2,5 мм
Использовать в течение (при 25°C, отн. влажность 50%)	до 45 мин.
Время твердения до отлипа (при 25°C, отн. влажность 50%)	45-60 мин.
После полного отверждения - через 21 день при 21°C, отн. влажность 50%	
Прочность при растяжении	0,97 МПа
Прочность на сдвиг	1,06 МПа
Допустимые деформации	+/- 12,5%
Предельное удлинение	116 %
Твердость по Шору, шкала А	40
Диапазон рабочих температур	от -50°C до +149°C

Структурный герметик Silpruf SCS 2000

Изготовитель: компания Momentive Performance Materials "GE Bayer Silicones"
представитель в России - ООО "Русские силиконы"

Silpruf SCS 2000 - это однокомпонентный низко модульный эластичный силиконовый герметик нейтрального отверждения (алкокси), который под воздействием атмосферной влаги отверждается и становится высокоэластичной силиконовой резиной, с наилучшими характеристиками для герметизации наружных швов и остекления.

- обладает превосходной стойкостью к ультрафиолету, атмосферным воздействиям и перепадам температур.
- эластичность позволяет герметику работать многие годы без изменения механических свойств.
- универсальный герметик с прекрасной адгезией к большинству типов строительных материалов, как то: стекло, глазурованные поверхности, большинство пластиков, бетон, металлы, обработанное дерево.
- отвечает требованиям международных стандартов.

Применение:

- заделка швов между облицовочными стеновыми панелями, герметизация периметров.
- герметизация деформационных швов в оштукатуренных, бетонных, кирпичных и каменных стенах.
- в системах остекления и для закрепления в рамах панелей из стекла, дерева, поликарбоната и прочих пластиков.
- для герметизации внутри помещений, где отсутствие резкого запаха и раздражающих паров (при отверждении) является преимуществом.

ТЕХНИЧЕСКИЕ ХАРАКТЕРИСТИКИ

ПОКАЗАТЕЛЬ	ЗНАЧЕНИЕ
До отверждения	
Скорость подачи	140 г/мин.
Удельный вес	1,39 г/мл
Сползание	менее 2 мм
Использовать в течение	30 мин.
Время твердения до отлипа	6-9 часов
Температура использования	от +5 ^o C до +60 ^o C
Срок хранения	18 месяцев
После полного отверждения - через 21 день при 21^oC, отн. влажность 50%	
Прочность при растяжении	0,5 МПа
Прочность на отрыв	7 кН/м
Модуль упругости при 100% удлинении	0,35 МПа
Предельное удлинение	300 %
Твердость по Шору, шкала А	20
Диапазон рабочих температур	от -40 ^o C до +100 ^o C
Обратимая деформация	более 90 %

СТРУКТУРНЫЕ ГЕРМЕТИКИ ФИРМЫ "SIKA" (Швейцария)

Industry

Страница 2/3

Для позиции «б» рекомендуется силиконовый двухкомпонентный клей *Sikasil SG-500*, *Sikasil IG-25*.

В случае использования *Sikasil® SG-500* расстояние между алюминиевой рамкой и кромкой стекла (а) будет рассчитываться как толщина вторичной герметизации стеклопакета.

В случае использования *Sikasil® IG-25* расстояние между алюминиевой рамкой и началом U-образного профиля (b) будет рассчитываться как толщина вторичной герметизации, потому что эти материалы предназначены только для склейки стекла.

Для того чтобы избежать проблемы связанные с совместимостью материалов, рекомендуется использовать *Sikasil® WS-605 S* как всепогодный герметик между стеклопакетами, как показано пунктом «11». Рекомендованные размеры шва 20 x 8 мм

Расчет шва при действии ветровых нагрузок (по инструкции EOTA ETAG 002):

	Минимальная толщина вторичной герметизации «а» <i>Sikasil® SG-500</i>	Минимальная толщина вторичной герметизации «b» <i>Sikasil® IG-25</i>
2800 x 2100 мм 8 / 16 / 6	6 мм	6 мм
2600 x 2100 мм 8 / 16 / 6	6 мм	6 мм

В случае необходимости дополнительной информации, незамедлительно обращайтесь касательно данного вопроса.

С наилучшими пожеланиями

Sika Services AG

Ulli Muller
Инженер по продукции
Sika Façade Systems

Dr. Uwe Bankwitz
Руководитель технического отдела
Sika Façade Systems



Представленные здесь данные и любые другие консультации основаны на наших актуальных знаниях и опыте и действительны в случае правильного хранения, обращения и использования наших изделий в нормальных условиях и в соответствии с нашими рекомендациями. Эти данные относятся только к конкретно названным вариантам использования и изделиям. В случае изменения параметров использования, как, например, при изменении основ и т.п. или при ином использовании просьба предварительно обращаться в наш отдел технических консультаций. Приведенная здесь информация не освобождает эксплуатационника от проверки пригодности изделия для использования согласно назначению и цели. Во всех случаях поставок действуют наши общие условия продажи и поставки. Эксплуатационник всегда должен опираться на актуальный вариант местного технического паспорта соответствующего изделия (такие паспорта предоставляются по запросу).

Sika Services AG / Corporate Industry / Tüfenwies 16 / Postfach / CH-8048 / Zürich / Schweiz
Телефон: +41 56 648 52 87 / факс: +41 56 648 54 07 / www.Sika.com

Laboratory Report Adhesion

Date: 28.02.2007

Project #: SG 10642 / 07 part 1
 Test costs: 400.- CHF

Project name: _____

Location: _____

Customer: SIAL

Date samples received: 29.01.2007

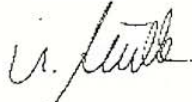
Description of samples received and adhesion testing:
 (based upon ASTM C 794 or EOTA ETAG 002, respectively)

#	Sample:	Cleaner:	Activator:	Primer:	Sealant/Adhesive:
1.	Aluminium U-profile anodized	none	Sika® Cleaner-205	none	Sikasil® SG-500
2.	Aluminium U-profile degreased	none	Sika® Cleaner-205	none	Sikasil® SG-500
3.	Aluminium U-profile crude	none	Sika® Cleaner-205	none	Sikasil® SG-500
4.					
5.					
6.					

Results and comments:

The adhesion of Sikasil® SG-500 on the submitted aluminium profiles was excellent under aforementioned conditions.

Degreased and crude aluminium are not approved substrates for structural glazing based on EOTA ETAG 002. If you want to use this two kinds of aluminium, the bonding surface can not be considered in the calculation.

Approved by:  (Ulli Müller, Product Engineer, Sika Façade Systems)

 (Dr. Uwe Bankwitz, Head Technical Department, Sika Façade Systems)

Important note: The information contained herein and any other advice are given in good faith based on Sika's current knowledge and experience of the products when properly stored, handled and applied under normal conditions in accordance with Sika's recommendations. The information only applies to the application(s) and product(s) expressly referred to herein. In case of changes in the parameters of the application, such as changes in substrates etc., or in case of a different application, consult Sika's Technical Service prior to using Sika products. The information contained herein is only provided with the purpose of providing the user with additional information as to Sika's products. It does not relieve the user of the products from testing them for the intended application and purpose. All orders are accepted subject to our current terms of sale and delivery. Users should always refer to the most recent issue of the local Product Data Sheet for the product concerned, copies of which will be supplied on request.



Laboratory Report Adhesion

Date: 28.02.2007

Project #: SG 10642 / 07 part 2
 Test costs: 400.- CHF

Project name: _____

Location: _____

Customer: SIAL

Date samples received: 29.01.2007

Description of samples received and adhesion testing:
 (based upon ASTM C 794 or EOTA ETAG 002, respectively)

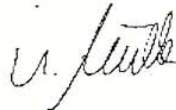
#	Sample:	Cleaner:	Activator:	Primer:	Sealant/Adhesive:
1.	Aluminium U-profile anodized	none	Sika® Cleaner-205	none	Sikasil® IG-25
2.	Aluminium U-profile degreased	none	Sika® Cleaner-205	none	Sikasil® IG-25
3.	Aluminium U-profile crude	none	Sika® Cleaner-205	none	Sikasil® IG-25
4.					
5.					
6.					

Results and comments:

The adhesion of Sikasil® IG-25 on the submitted aluminium profiles was excellent under aforementioned conditions.

Based on EOTA ETAG 002, Sikasil® IG-25 is not approved for Structural Glazing applications on any kind of metal. In the calculation, only the glass – glass part will be considered.

Approved by:



(Ulli Müller, Product Engineer, Sika Façade Systems)



(Dr. Uwe Bankwitz, Head Technical Department, Sika Façade Systems)

Important note:

The information contained herein and any other advice are given in good faith based on Sika's current knowledge and experience of the products when properly stored, handled and applied under normal conditions in accordance with Sika's recommendations. The information only applies to the application(s) and product(s) expressly referred to herein. In case of changes in the parameters of the application, such as changes in substrates etc., or in case of a different application, consult Sika's Technical Service prior to using Sika products. The information contained herein is only provided with the purpose of providing the user with additional information as to Sika's products. It does not relieve the user of the products from testing them for the intended application and purpose. All orders are accepted subject to our current terms of sale and delivery. Users should always refer to the most recent issue of the local Product Data Sheet for the product concerned, copies of which will be supplied on request.



Laboratory Report Adhesion

Date: 28.02.2007

Project #: SG 10642 / 07 part 3
 Test costs: 400 - CHF

Project name: _____

Location: _____

Customer: SIAL

Date samples received: 29.01.2007

Description of samples received and adhesion testing:
 (based upon ASTM C 794 or EOTA ETAG 002, respectively)

#	Sample:	Cleaner:	Activator:	Primer:	Sealant/Adhesive:
1.	Aluminium U-profile anodized	none	Sika® Cleaner-205	none	Sikasil® IG-25 HM
2.	Aluminium U-profile degreased	none	Sika® Cleaner-205	none	Sikasil® IG-25 HM
3.	Aluminium U-profile crude	none	Sika® Cleaner-205	none	Sikasil® IG-25 HM
4.					
5.					
6.					

Results and comments:

The adhesion of Sikasil® IG-25 HM on the submitted aluminium profiles was excellent under aforementioned conditions.

Based on EOTA ETAG 002, Sikasil® IG-25 HM is not approved for Structural Glazing applications on any kind of metal. In the calculation, only the glass – glass part will be considered.

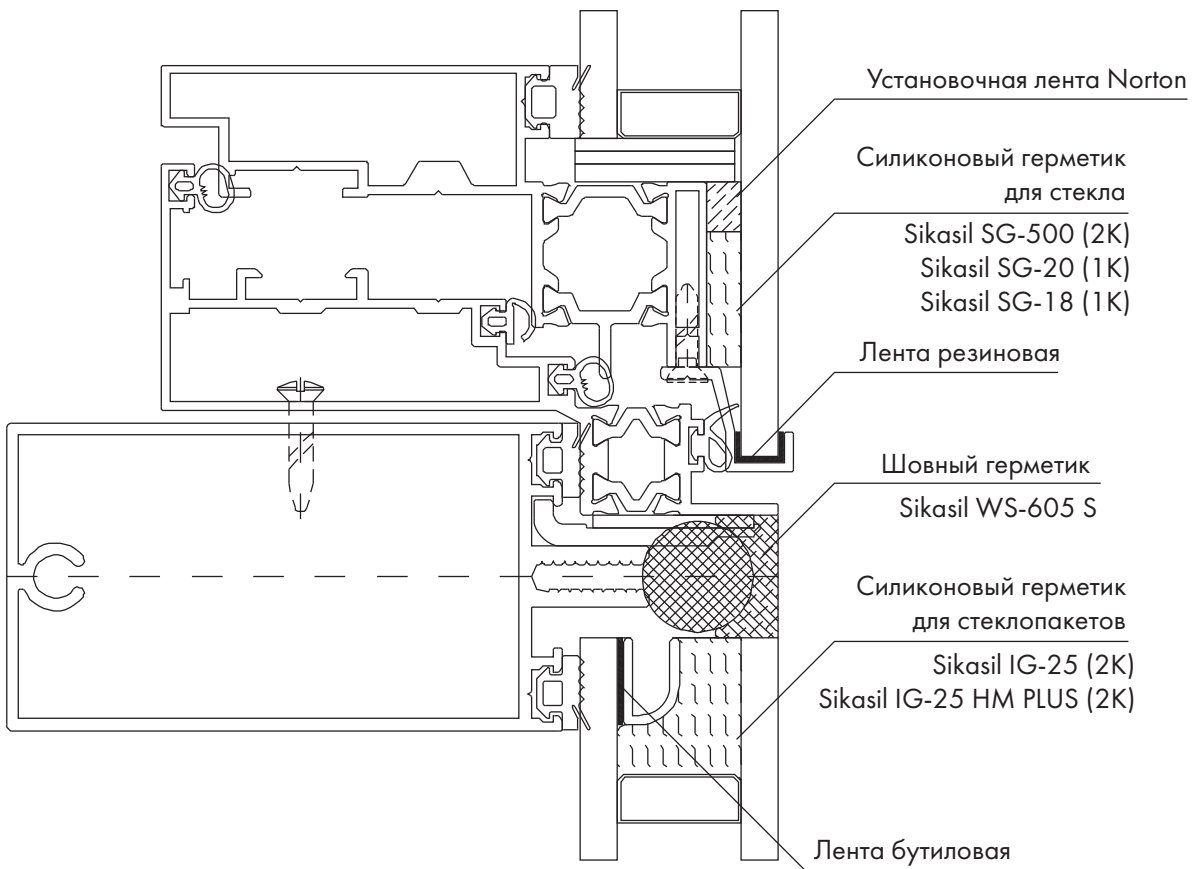
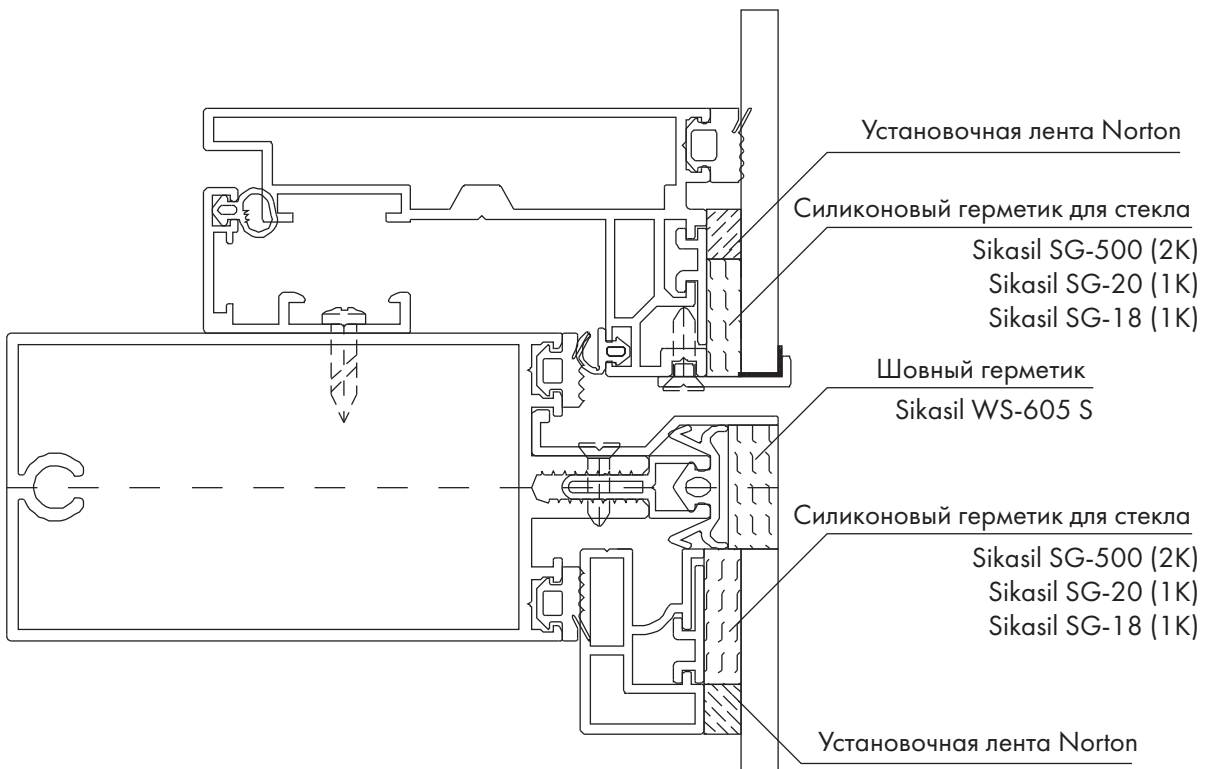
Approved by:  (Ulli Müller, Product Engineer, Sika Façade Systems)

 (Dr. Uwe Bankwitz, Head Technical Department, Sika Façade Systems)

Important note: The information contained herein and any other advice are given in good faith based on Sika's current knowledge and experience of the products when properly stored, handled and applied under normal conditions in accordance with Sika's recommendations. The information only applies to the application(s) and product(s) expressly referred to herein. In case of changes in the parameters of the application, such as changes in substrates etc., or in case of a different application, consult Sika's Technical Service prior to using Sika products. The information contained herein is only provided with the purpose of providing the user with additional information as to Sika's products. It does not relieve the user of the products from testing them for the intended application and purpose. All orders are accepted subject to our current terms of sale and delivery. Users should always refer to the most recent issue of the local Product Data Sheet for the product concerned, copies of which will be supplied on request.



Схема применения герметиков "Sika"



Структурный герметик Sikasil SG-500

Изготовитель: компания "SIKA" (Германия)

Sikasil SG-500 - это двухкомпонентный нейтральный силиконовый эластичный герметик, отвердевающий по процессу поликонденсации. Особенно рекомендуется для склейки стекла и металлов в фасадных системах со структурным остеклением.

- нейтральная система отверждения.
- не содержит растворителей.
- не провисающий при нанесении.
- маленькая усадка при отверждении.
- превосходная адгезия практически ко всем бесцветным, тонированным стеклам с покрытиями, пластикам и металлическим профилям и рамкам.
- отличная стойкость к воде, атмосферным осадкам и повышенной влажности.
- отличная УФ стойкость.
- выдерживает высокие нагрузки.
- стойкость к истиранию и старению.
- не корродирует металлы и большинство пластиков.
- совместим с ПВХ пленкой ламинированных стекол (триплекс).
- совместим со щелочными поверхностями, такими как бетон, фиброцемент и др.
- не содержит абразивных наполнителей.
- продолжительный период хранения, не требует особых условий.

ТЕХНИЧЕСКИЕ ХАРАКТЕРИСТИКИ

ПОКАЗАТЕЛЬ	ЗНАЧЕНИЕ
После смешения	
Цвет и консистенция	Черная однородная паста
Удельный вес	1,37 г/мл
Механизм отверждения	поликонденсация
Использовать в течение	около 50 мин.
Время твердения до отлипа	около 240 мин.
Температура использования	от +5°C до +40°C
Срок хранения	12 месяцев
После полного отверждения (4-5 дней)	
Прочность при растяжении	2,2 Н/мм ²
Прочность на раздир	6 Н/мм
Модуль упругости при 100% удлинении	1,1 Н/мм ²
Предельное удлинение	300 %
Твердость по Шору, шкала А	44
Диапазон рабочих температур	от -40°C до +150°C
Допустимые деформации	+/- 12,5%
Паропроницаемость (пленка толщиной 2 мм)	19 г/м ² /24 часа

Структурный герметик Sikasil IG-25

Изготовитель: компания "SIKA" (Германия)

Sikasil IG-25 - это двухкомпонентный нейтральный силиконовый эластичный герметик, отвердевающий по процессу поликонденсации. Идеально подходит для вторичной герметизации стеклопакетов, применяющихся в системах структурного остекления.

Sikasil IG-25 сочетает в себе высокую механическую прочность и хорошую врожденную прочность сцепления с превосходным сопротивлением погодным условиям и УФ-излучению. Применяя в качестве вторичной герметизации Sikasil IG-25 HM, обладающим ультравысоким модулем, также возможно изготавливать стеклопакеты, заполняемые инертным газом, обеспечивая при этом срок службы более 30 лет.

- Нейтральная система отвердевания: без запаха.
- Не содержит растворителей.
- Непровисающий при нанесении.
- Маленькая усадка при отвердевании.
- Превосходная адгезия к практически всем флотат, тонированным, стеклам с покрытиями и алюминиевым рамкам.
- Отличная стойкость к воде, атмосферным осадкам и повышенной влажности.
- Отличная УФ стойкость.
- Выдерживает высокие нагрузки.
- Стойкость к истиранию и старению.
- Не корродирует металлы и большинство пластиков.
- Совместим с PVB пленкой ламинированных стекол (триплекс).
- Не содержит абразивных наполнителей.

ТЕХНИЧЕСКИЕ ХАРАКТЕРИСТИКИ

ПОКАЗАТЕЛЬ	ЗНАЧЕНИЕ
После смешения	
Цвет и консистенция	Черная однородная паста
Механизм отверждения	поликонденсация
Удельный вес	1,37 г/мл
Температура нанесения	от +5°C до +40°C
Использовать в течение	45 мин.
Время твердения до отлипа	около 180 мин.
Срок хранения	12 месяцев
После полного отверждения	
Прочность при растяжении	2,3 Н/мм ²
Прочность на раздир	6 Н/мм
Модуль упругости при 100% удлинении	1,4 Н/мм ²
Предельное удлинение	200 %
Твердость по Шору, шкала А	42
Диапазон рабочих температур	от -40°C до +150°C
Допустимые деформации	+/- 12,5%
Паропроницаемость (пленка толщиной 2 мм)	18 г/м ² /24 часа

Структурный герметик Sikasil WS-605 S

Изготовитель: компания "SIKA" (Германия)

Sikasil WS-605 S - это однокомпонентный силиконовый атмосферостойкий герметик нейтрального отверждения не оставляющий разводов на стекле и металле.

Sikasil WS-605 S имеет исключительную гибкость и превосходную адгезию с фасадными материалами, не образующий потеков на стекле, металлах и некоторых видах натурального камня при контакте с ними.

- Нейтральная система отверждения.
- Не содержит растворителей.
- Не провисающий при нанесении.
- Быстрое отверждение: короткое время пленкообразования.
- Низкая усадка при отверждении: короткое время пленкообразования.
- Имеет хорошую адгезию ко многим поверхностям без грунтовок.
- Отличные УФ стойкость, всепогодная стойкость и деформационные возможности.
- Совместим с натуральным камнем, таким как мрамор, гранит и кварц.
- Не образует пятен и подтеков: нет подтеков пластификаторов на кромке шва.
- Совместим с красками на водной основе и на растворителе: нет миграции пластификаторов.
- Не корродирует металл.

ТЕХНИЧЕСКИЕ ХАРАКТЕРИСТИКИ

ПОКАЗАТЕЛЬ	ЗНАЧЕНИЕ
После смешения	
Цвет и консистенция	Черная однородная паста
Механизм отверждения	под воздействием влаги
Удельный вес	1,03 - 1,49 г/мл
Температура нанесения	от +5°C до +40°C
Использовать в течение	25 мин.
Время твердения до отлипа	120 мин.
Срок хранения	12 месяцев
После полного отверждения	
Прочность при растяжении	1 Н/мм ²
Прочность на раздир	4 Н/мм
Модуль упругости при 100% удлинении	0,27 Н/мм ²
Предельное удлинение	800 %
Твердость по Шору, шкала А	20
Диапазон рабочих температур	от -40°C до +150°C
Допустимые деформации	+/- 50%

Конструкция швов - правильное планирование как необходимость

Расчеты швов компании "Sika" даны как пример. Для получения действительных расчетов необходимо обратиться в компанию-изготовитель герметиков. В структурном остеклении клеевые соединения должны рассчитываться и располагаться не только в соответствии с оптическими требованиями, но и с учетом изменений размеров под воздействием температур и деформации элементов фасада, соединенных с помощью силиконового клея. Поэтому, конструкция швов рассчитываются самым тщательным образом.

Необходимо учитывать семь критериев:

1. Клевой шов должен свободно выдерживать нагрузки, как на растяжение, так и на сжатие. Рекомендуется не использовать трехстороннюю склейку, так как это может привести к повреждению шва.
2. Ширина шва не должна превышать 15 мм для Sikasil SG-18 и Sikasil SG-20. Для швов большего размера (до 50 мм) используется Sikasil SG-500.
3. Отношение ширины к толщине шва должно быть как минимум 1:1, но не более 3:1.
4. Минимальная ширина шва должна составлять 6 мм, независимо от полученного расчетного значения.
5. Толщина шва должна составлять как минимум 6 мм.
6. Всегда округлять результат расчета в большую сторону - никогда в меньшую.
7. Клеевые швы не должны подвергаться внешним нагрузкам в результате усадки, просадки, ползучести или постоянного напряжения, вызванного усадкой прокладок.

РАСЧЕТ ШИРИНЫ КЛЕЕВОГО ШВА h

Ширина шва h, как функция от ветровой нагрузки в **поддерживаемых** конструкциях:

$$h = \frac{a \times w}{2 \times \sigma_{din}}$$

h - минимальная ширина клеевого шва, мм

a - длина короткой стороны стекла, мм

w - максимальная ветровая нагрузка, кН/м²

σ_{din} - максимальное напряжение, возникающее в клеевом шве, кПа

Sikasil SG-500: 140 кПа = 0,14 Н/м²

Sikasil SG-20: 170 кПа = 0,17 Н/м²

Sikasil SG-18: 170 кПа = 0,17 Н/м²

если стороны стекла имеют различную длину, в расчете используется длина наибольшей стороны.

Пример 1 (Sikasil SG-500):

Максимальная ветровая нагрузка - 4,0 кН/м²

Размеры стекла - 2,5 x 1,5 м

Результат: 21,43 мм

Поэтому ширина шва должна быть не менее 22 мм.

Ширина шва h, как функция от силы тяжести в **не поддерживаемых** конструкциях:

$$h = \frac{G \times 9,81}{l_v \times \sigma_{stat}}$$

h - минимальная ширина клеевого шва, мм

G - вес стекла или элемента конструкции, кг

l_v - длина вертикальной стороны клеевого шва, м

σ_{stat} - допустимое напряжение клеевого шва для не поддерживаемых конструкций, кПа

Sikasil SG-500: 10,5 кПа = 0,0105 Н/м²

Sikasil SG-20: 12,8 кПа = 0,0128 Н/м²

Sikasil SG-18: 9,5 кПа = 0,0095 Н/м²

Пример 2 (Sikasil SG-500):

Размеры стекла - 3 x 1 м x 12 мм

Плотность стекла: 2,5 кг/дм³

Результат: 14 мм

РАСЧЕТ ТОЛЩИНЫ КЛЕЕВОГО ШВА e

Расчеты швов компании "Sika" даны как пример. Для получения действительных расчетов необходимо обратиться в компанию-изготовитель герметиков. Во всех конструкциях со структурным остеклением клеевое соединение подвергается значительным сдвиговым нагрузкам. Поэтому, толщина шва рассчитывается для поглощения нагрузок, возникающих при сдвиге.

Необходимо учитывать следующие критерии:

1. Размеры стекла и конструкции.
2. Максимальный перепад температур.
3. Коэффициенты теплового расширения склеиваемых материалов.
4. Расчетное значение толщины шва: половина ширины шва (минимум 6 мм).
5. Все причины сдвигов: разные коэффициенты теплового расширения стекла и опорной конструкции, усадка, просадка или локальные напряжения.
6. Если размеры швов должны быть одинаковы для всего объекта, они должны рассчитываться в соответствии с размерами наибольшего листа стекла
7. Необходимо выдерживать все допуски, включая допуски на резку стекла, металла и установку.
8. Необходимо предотвращать трехстороннюю адгезию герметика, чтобы не ограничивать деформацию шва под нагрузками.

Максимальное допустимое удлинение для силиконовых клеев-герметиков Sikasil SG - 12,5% ($c = 0,125$). Общее расширение/сжатие не должно превышать 25%. Минимальная толщина шва e рассчитывается с учетом таких ограничений:

$$e \geq \frac{\Delta L}{\sqrt{2c + c^2}}$$

Пример:

Размеры панели: 2,5 м x 1,5 м.

ΔL - общее изменение длины рассчитывается в зависимости от деформаций.

Перепад температур для алюминиевой рамы: 60 К.

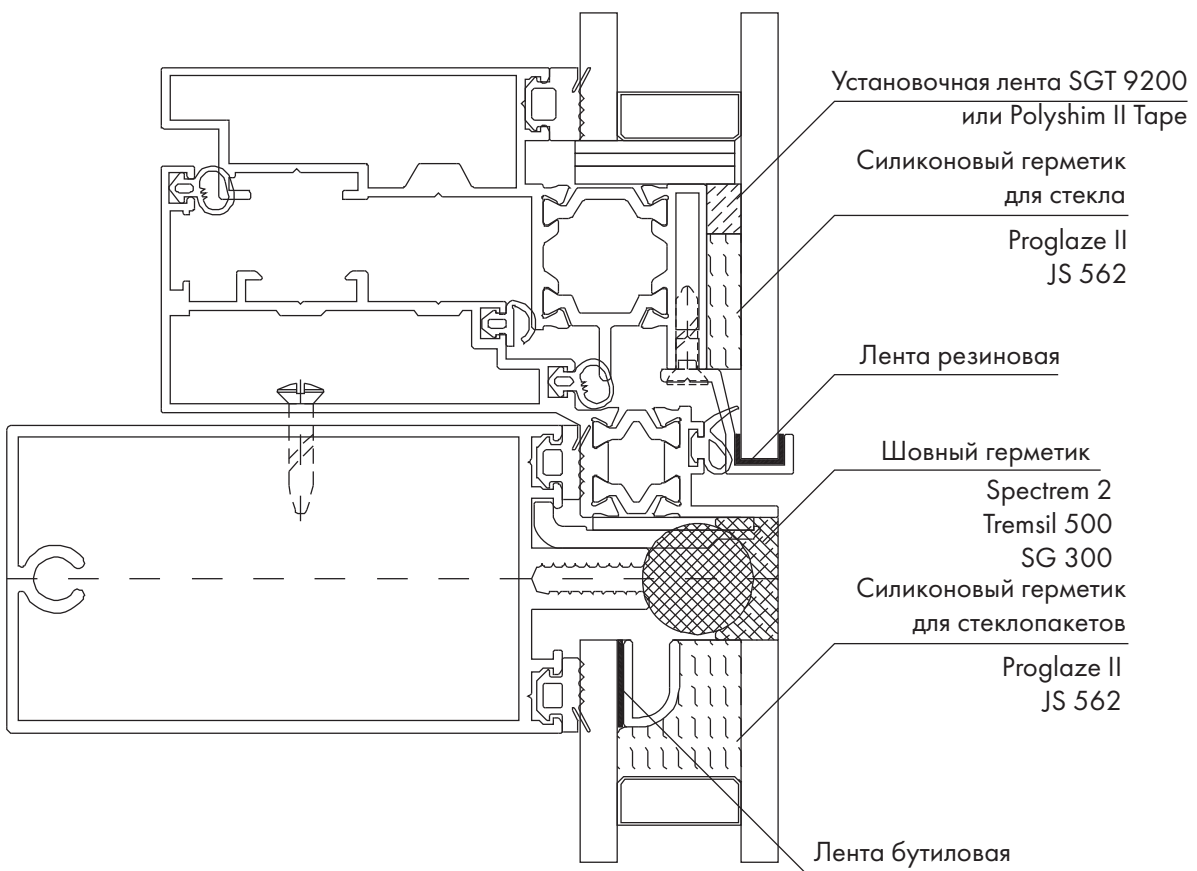
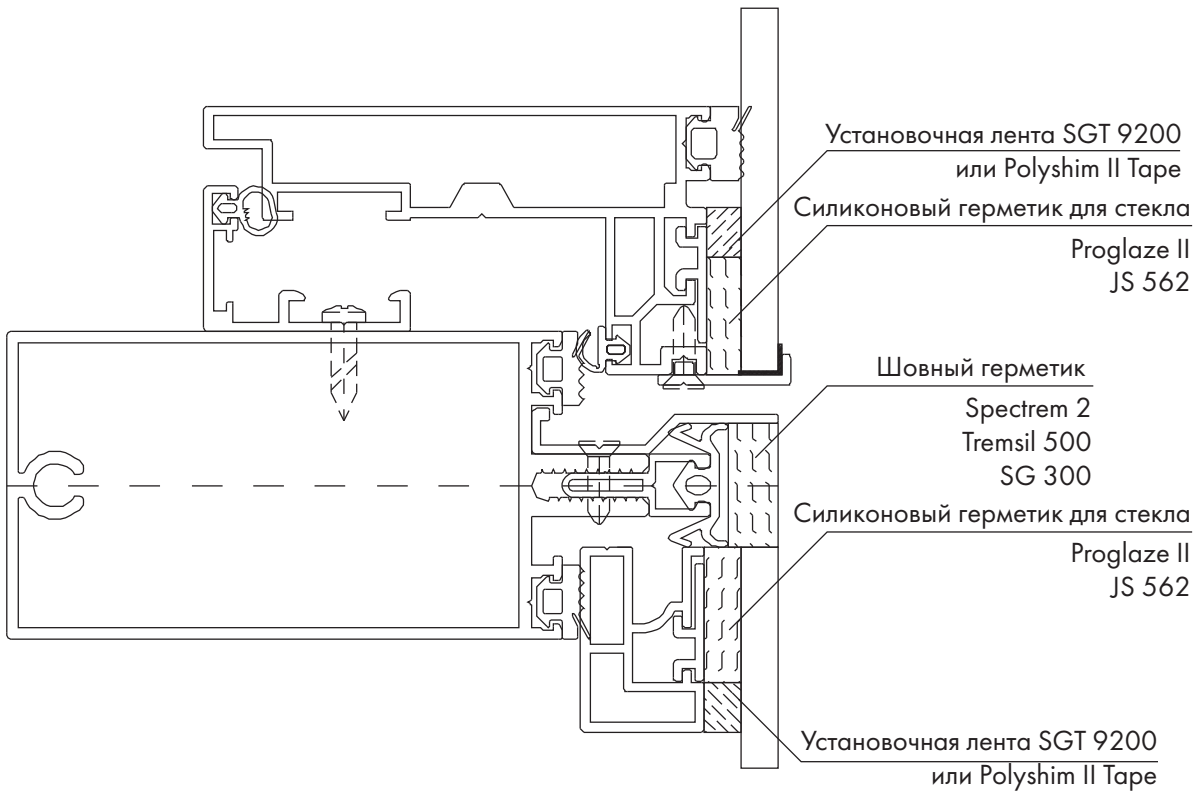
Перепад температур для стекла: 30 К.

Максимальное удлинение: 12,5% ($c = 0,125$).

Результат: $e = 6,56$ мм.

Поскольку отношение ширины шва ($h = 22$ мм, Пример 1) к толщине шва (e) должно быть не более 3:1, должна выбираться толщина шва минимум 7,33 мм. Стандартная толщина ленты для регулировки толщины шва в этом случае – 8 мм.

Схема применения герметиков "Tremco illbruck"



Перед применением проконсультируйтесь с техническим отделом ООО "Тремко илльбрук".

Структурный герметик Tremco JS 562

Изготовитель: фирма "Tremco illbruck Produktion GmbH" (Германия)

JS 562 - это высококачественный эластичный двухкомпонентный силиконовый герметик нейтрального отверждения. Предназначен (совместно с первичными герметиками Tremco JS 680 или JS 780) для изготовления стеклопакетов, используемых в структурном остеклении.

- хорошая адгезия с наиболее распространенными в остеклении материалами.
- устойчивость к УФ, кислотным дождям, озону, влаге и экстремальным температурам.
- прекрасная сопротивляемость нагрузкам.
- высокая эластичность и хорошее восстановление формы.
- быстрая вулканизация и отгрузка готовых стеклопакетов.

ТЕХНИЧЕСКИЕ ХАРАКТЕРИСТИКИ

ПОКАЗАТЕЛЬ	ЗНАЧЕНИЕ
После смешения	
Цвет и консистенция	Темно-серая паста
Удельный вес	1,31 г/мл
Текучесть	отсутствует
Условия хранения	от +5°C до +25°C
Время твердения до отлипа	< 4 часов (обычно 2 часа)
Срок хранения	12 месяцев
Предельное удлинение	275 - 300 %
Предел прочности на разрыв	0,8 мПа
Прочность на разрыв	7,88 - 8,76 кН/м
Предел прочности при растяжении	1,37 - 1,44 мПа
Допустимые деформации	+/- 25%
Уменьшение объема	1,8 %
Потеря веса	0,85 %
Твердость по Шору, шкала А	31 - 35
Диапазон рабочих температур	от -54°C до +149°C
Упругое восстановление при ударе	100 %
Норма выдавливания	3 сек.
Тест на старение при нагревании	нет изменений
Тест на ускоренную эрозию	нет изменений
Адгезия при отрыве (стекло/алюминий)	3,85/4,55 (кН/м)

Структурный герметик Proglaze 2

Изготовитель: фирма "Tremco illbruck Produktion GmbH" (Германия)

Proglaze 2 - это высококачественный многофункциональный двухкомпонентный силиконовый герметик нейтрального отверждения. Предназначен для изготовления стеклопакетов и их крепления к каркасу при структурном остеклении. Применяется при двух- и четырех-сторонних швах

- хорошая адгезия к большинству строительных материалов без использования грунтовок.
- устойчивость к УФ, озону, влаге и температурным колебаниям.
- быстрая полимеризация независимо от глубины шва.
- долговечность более 30 лет.
- эластичность, восприятие подвижности шва до 25%.
- продолжительность реакции можно регулировать при помощи соотношения между основной массой и отверждающим компонентом.
- температурная устойчивость от -54°C до $+149^{\circ}\text{C}$.

Структурный герметик Spectrem 2

Изготовитель: фирма "Tremco illbruck Produktion GmbH" (Германия)

Spectrem 2 - это однокомпонентный высокоэффективный силиконовый герметик, вулканизирующийся под действием атмосферной влаги и образующий идеальный упругий шов при различных работах по герметизации и остеклению. Подходит как для полуструктурного (2 стороны), так и для структурного (4 стороны) остекления.

- хорошая адгезия к большинству строительных материалов.
- устойчивость к УФ, кислотным дождям, озону, влаге и экстремальным температурам.
- легко наносится при помощи пистолета.
- долговечность более 30 лет.
- эластичность, восприятие подвижности шва до 25%.
- легко разглаживается и принимает привлекательный вид, быстро высыхает.
- диапазон рабочих температур от -54°C до $+177^{\circ}\text{C}$.

Ленты для остекления

Изготовитель: фирма "Tremco illbruck Produktion GmbH" (Германия)

SGT 9200 Tare - это эластичная герметизирующая лента с закрытой структурой пор на основе ПВХ.

Polyshim II Tare - это эластичная герметизирующая лента на основе бутила, с высокой степенью сцепления. Лента включает в себя непрерывную, неотъемлемую (шиммированную), резиновую EPDM прокладку.

Область применения - фиксация толщины конструкционного герметизирующего шва при вертикальном и наклонном структурном остеклении.

- подходит для высококачественного архитектурного стекла.
- возможность внутреннего остекления.
- формирует непрерывную водостойчивую защиту.
- уменьшает риск некорректного расположения распорных прокладок.
- высокая степень сцепления со стеклом, алюминием, сталью.

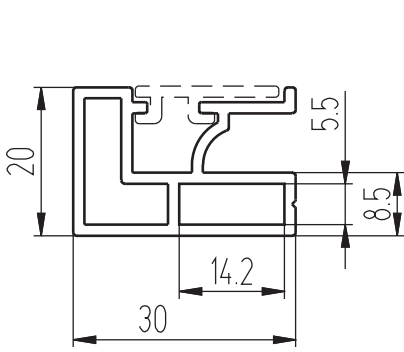
Структурное остекление системы СИАЛ КП50КС



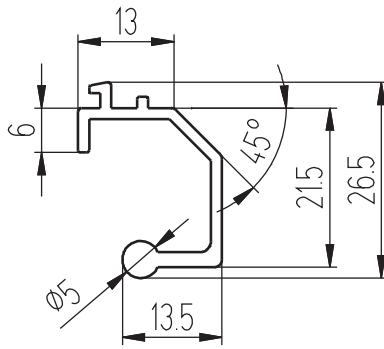


ПРОФИЛИ КП50КС

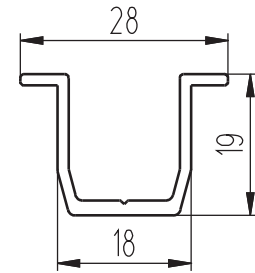
Профили витража со структурным остеклением КП50КС



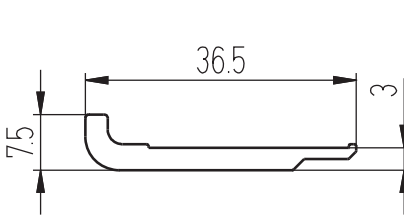
КП45515 (0,509 кг/м.п.)



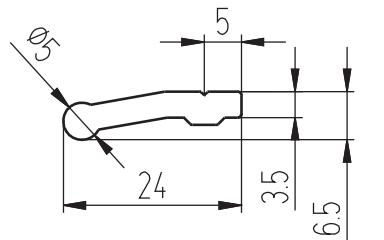
КП45517 (0,28 кг/м.п.)



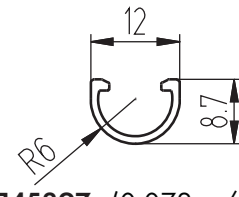
КП45519 (0,261 кг/м.п.)



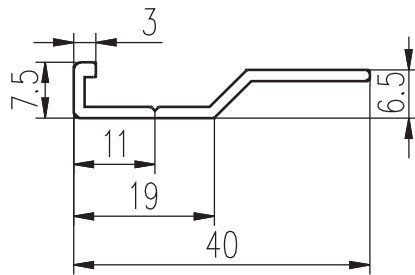
КП45518 (0,299 кг/м.п.)



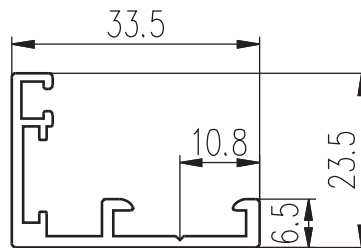
КП45513 (0,249 кг/м.п.)



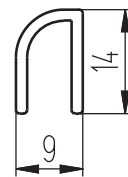
КП45397 (0,072 кг/м.п.)



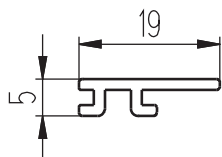
КПС 285 (0,201 кг/м.п.)



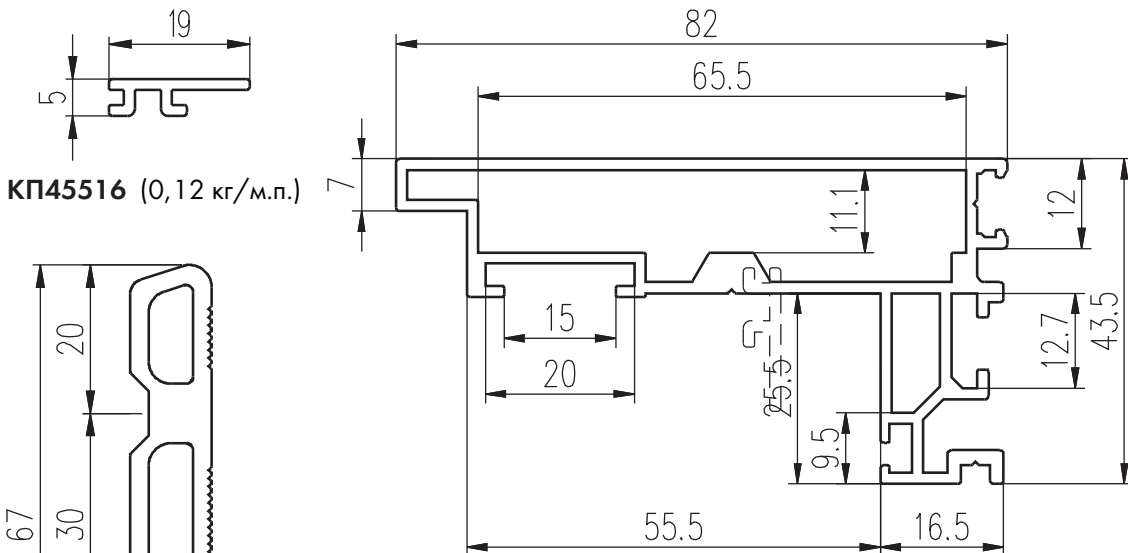
КП45575 (0,335 кг/м.п.)



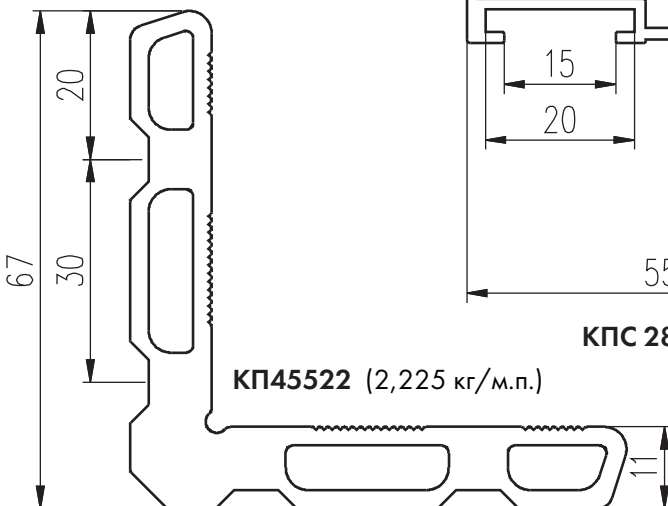
КП45514 (0,127 кг/м.п.)



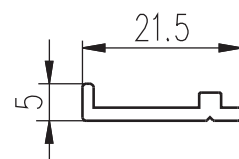
КП45516 (0,12 кг/м.п.)



КПС 284 (1,315 кг/м.п.)

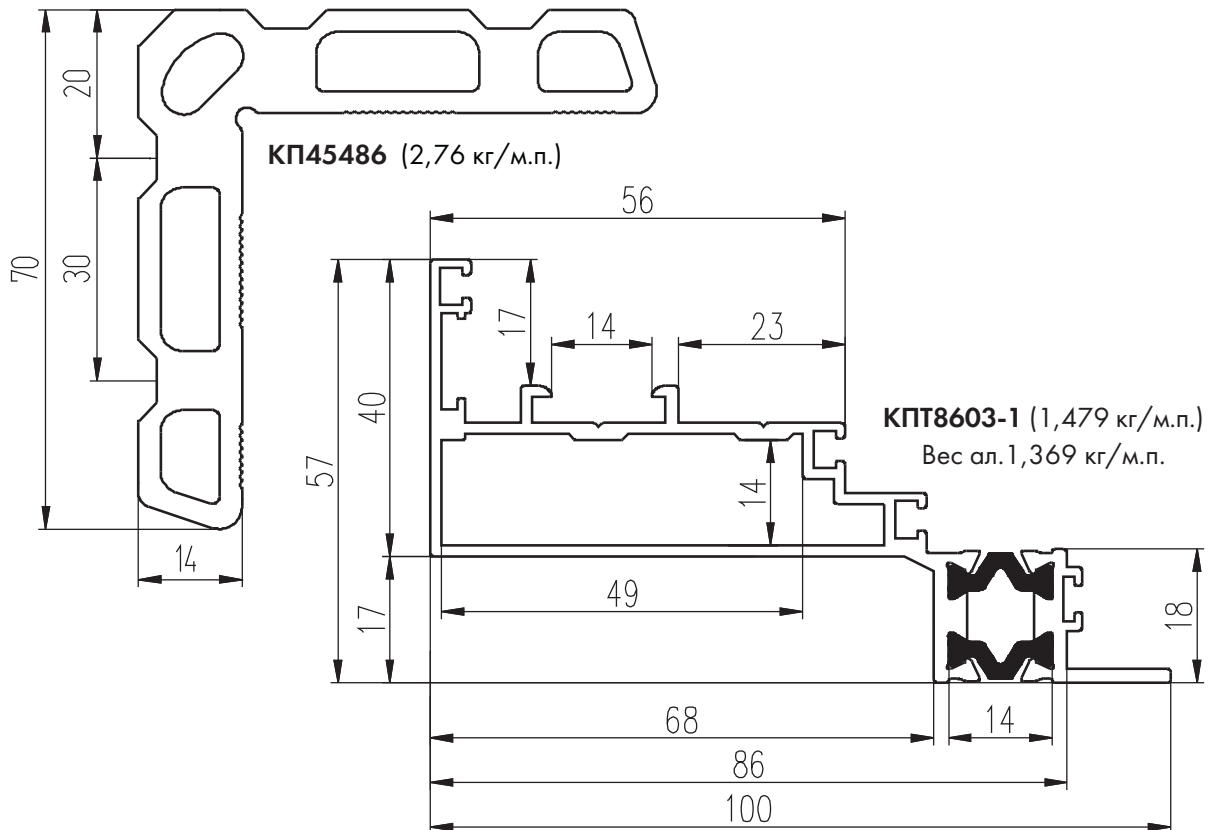
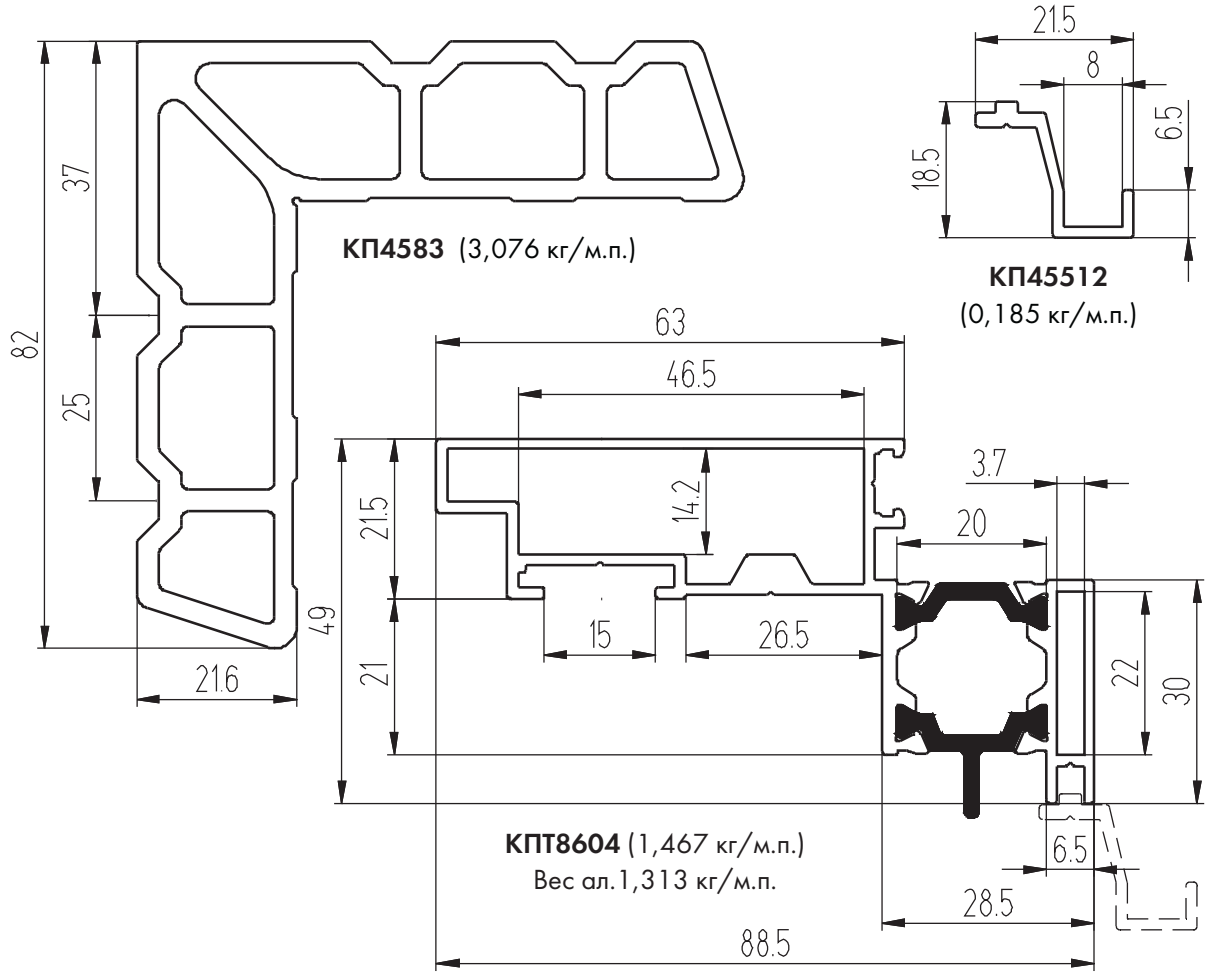


КП45522 (2,225 кг/м.п.)



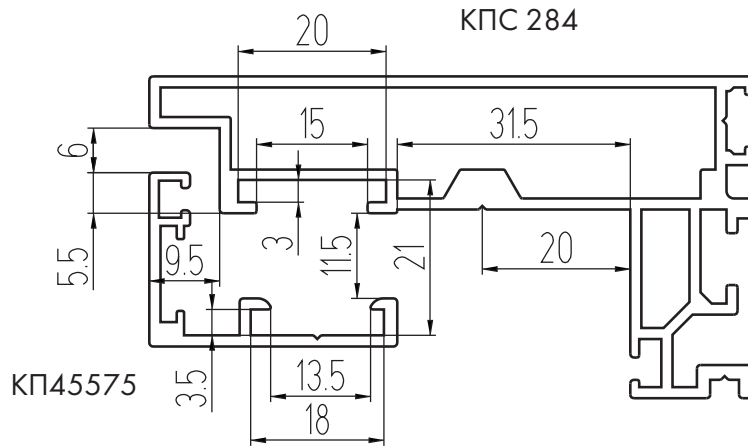
КПС 013 (0,133 кг/м.п.)

Профили створки витража со структурным остеклением КП50КС

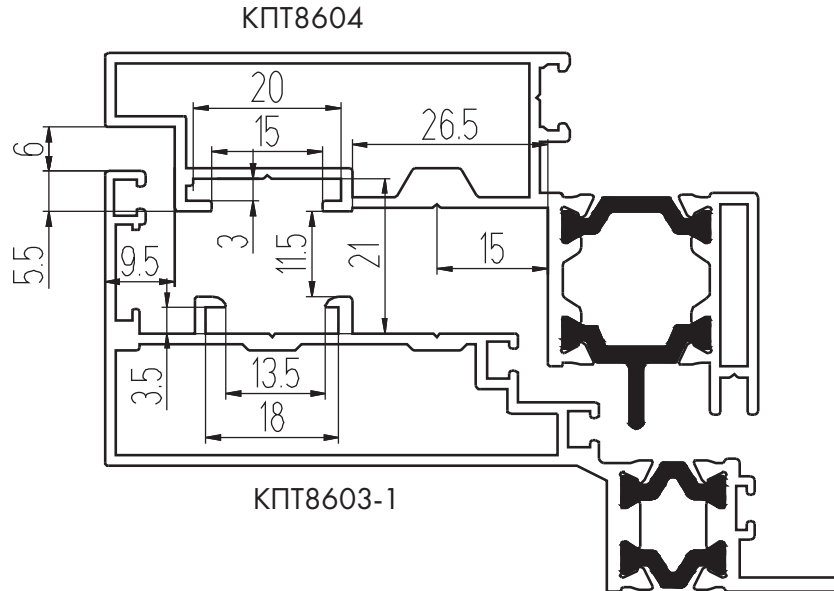


Размеры под установку фурнитуры

Сечение "холодной" створки

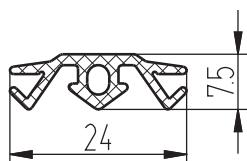


Сечение "теплой" створки

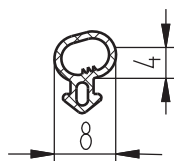


КОМПЛЕКТУЮЩИЕ

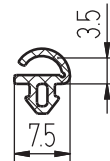
Уплотнители



КПУ-67
0,089 кг/м.п.



P5
0,035 кг/м.п.



ТПУ-006ММ
0,031 кг/м.п.

КОМПЛЕКТУЮЩИЕ ИЗДЕЛИЯ

ШИФР	НАЗНАЧЕНИЕ	ВИД	МАССА 1П.М КГ
КП45522	Закладная створки		2,225
КП4583	Закладная створки		3,076
КП45486			2,76
КПМ.05.01	Уголок		0,02
GIESSE	Ручка оконная		
GIESSE (или др.)	Ответная планка (комплект)		
GIESSE (или др.)	Угловой привод (комплект)		

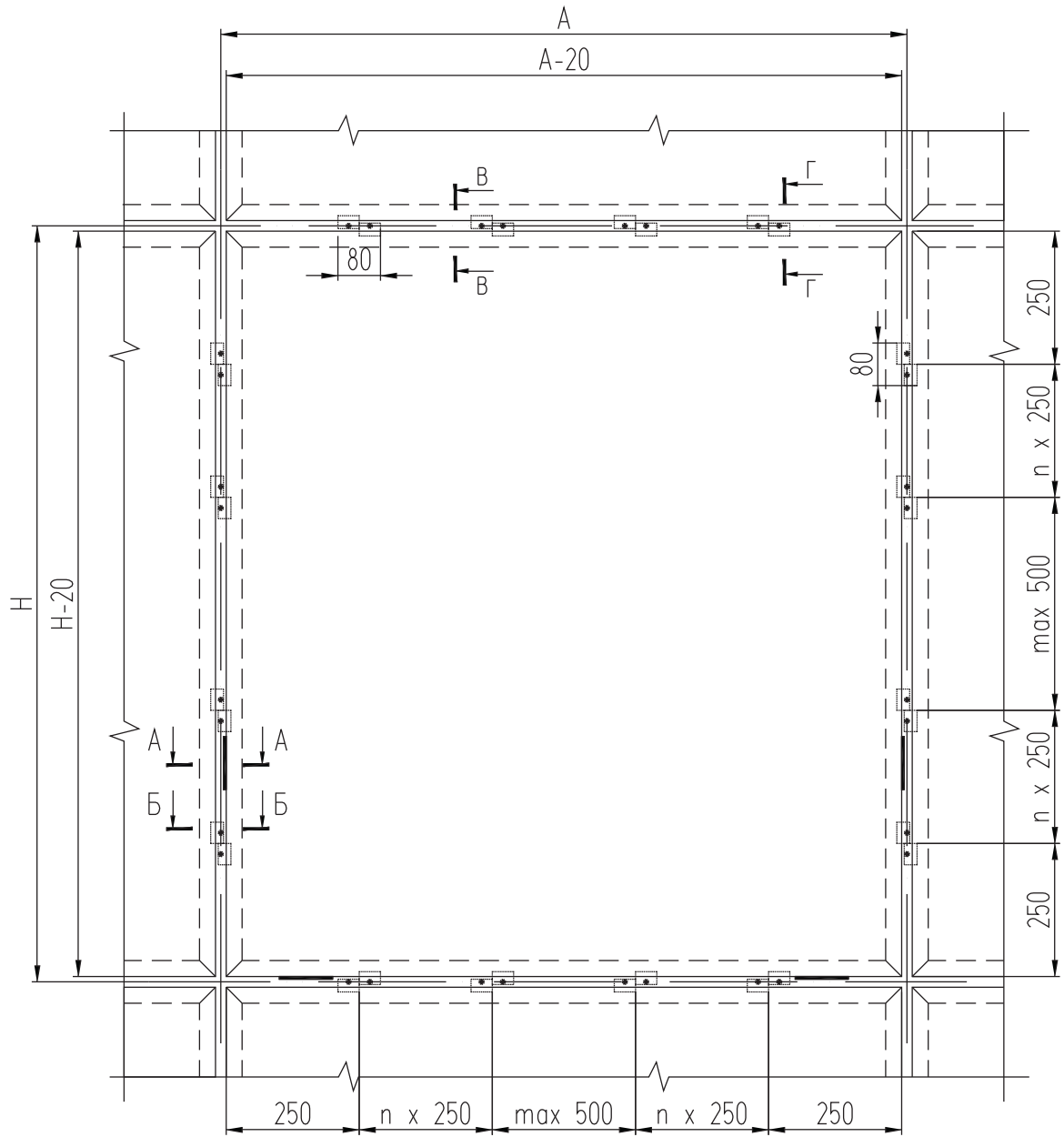
КОМПЛЕКТУЮЩИЕ ИЗДЕЛИЯ

ШИФР	НАЗНАЧЕНИЕ	ВИД	МАССА 1П.М КГ
P5	Уплотнитель притвора		0,035
ТПУ-006ММ	Уплотнитель притвора створок		0,031
КПУ-67	Уплотнитель шва		0,089
КП4511	Планка для фурнитуры (см. каталог)		0,172
GIESSE (или др.)	Запорный элемент (комплект)		
GIESSE	Ножницы		

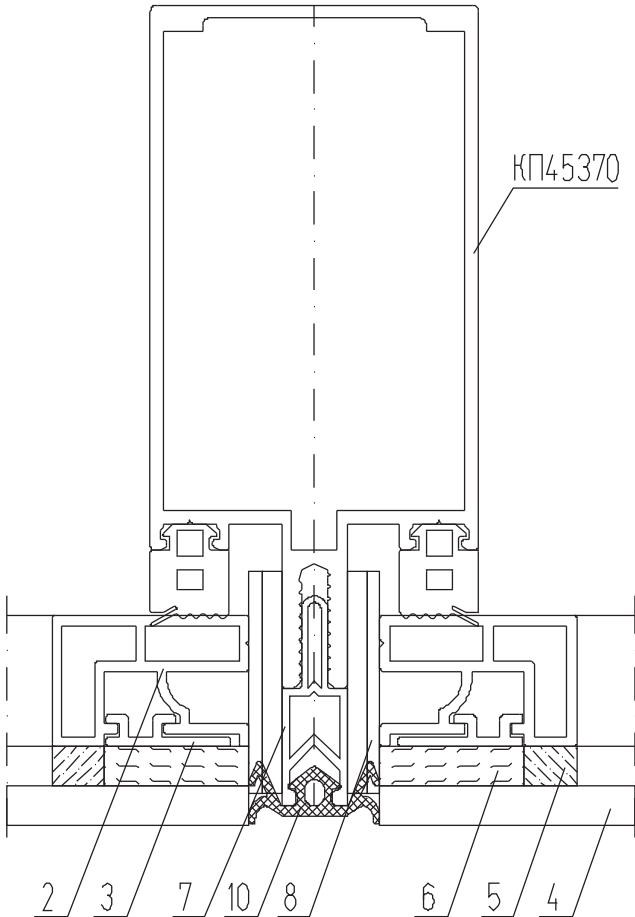


ОСНОВНЫЕ УЗЛЫ И СЕЧЕНИЯ

Схема крепления стекла в структурном остеклении с помощью прижимов КР45513



А - А



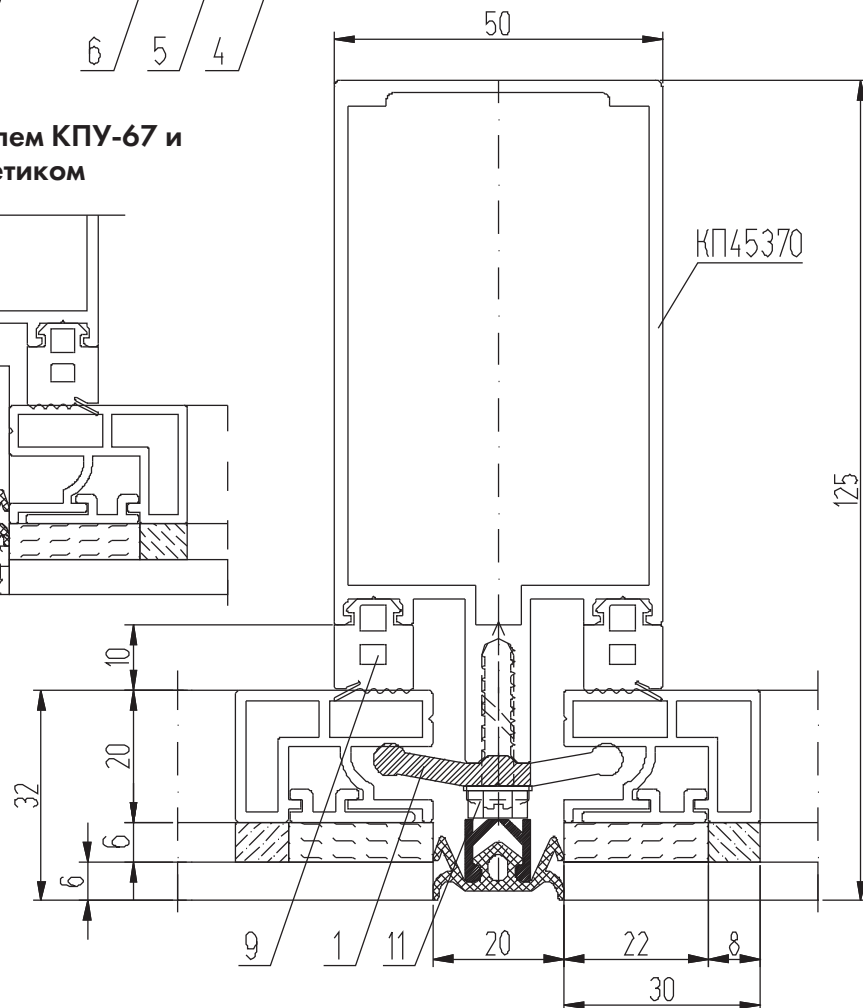
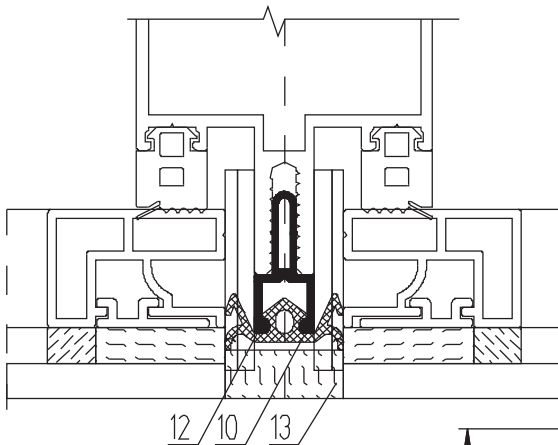
Вариант с уплотнителем КПУ-67

Комплектация:

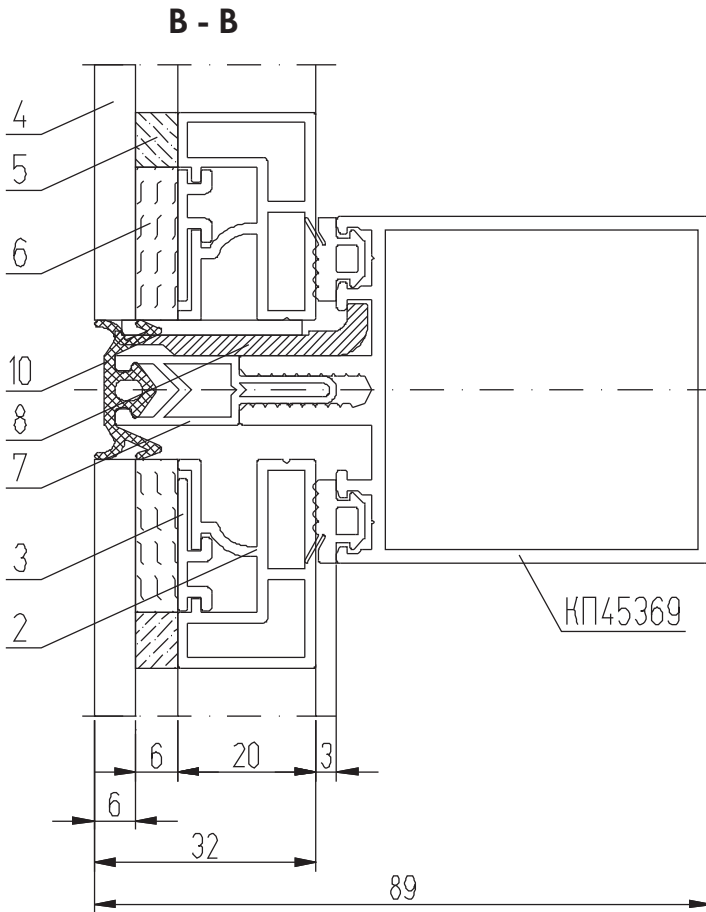
1. Прижим КПА5513
2. Рамка КПА5515
3. Держатель КПА5516 (анодир.)
4. Стекло тонированное $s=6$ мм
5. Лента установочная "NORTON" 6×8 мм
6. DC 993 - герметик стекла (фирма Dow Corning)
7. Термовставка Т50-01
8. Подкладки ТПУ-017-05 ТПУ-017-06
9. Уплотнитель ТПУ-6002
10. Уплотнитель КПУ-67
11. Винт 4.8x22 (DIN 7981, 7976) или винт 4.8x32 (DIN 7504-K)
12. Термовставка Т50-03
13. DC 791 - герметик шовный (фирма Dow Corning)

Б - Б

Вариант с уплотнителем КПУ-67 и шовным герметиком



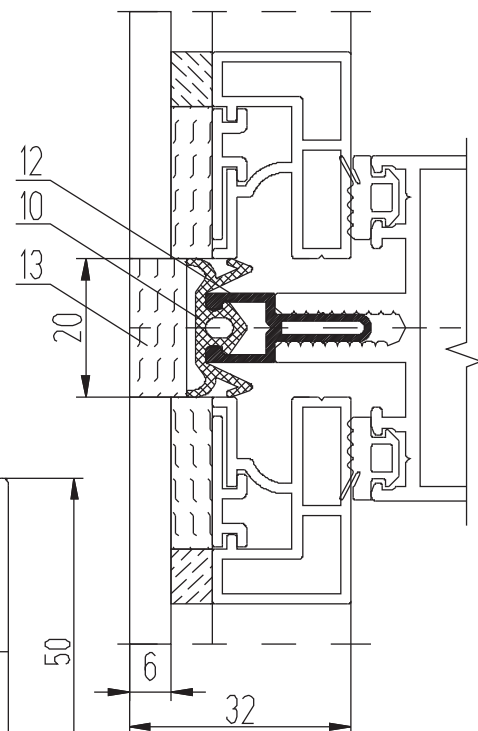
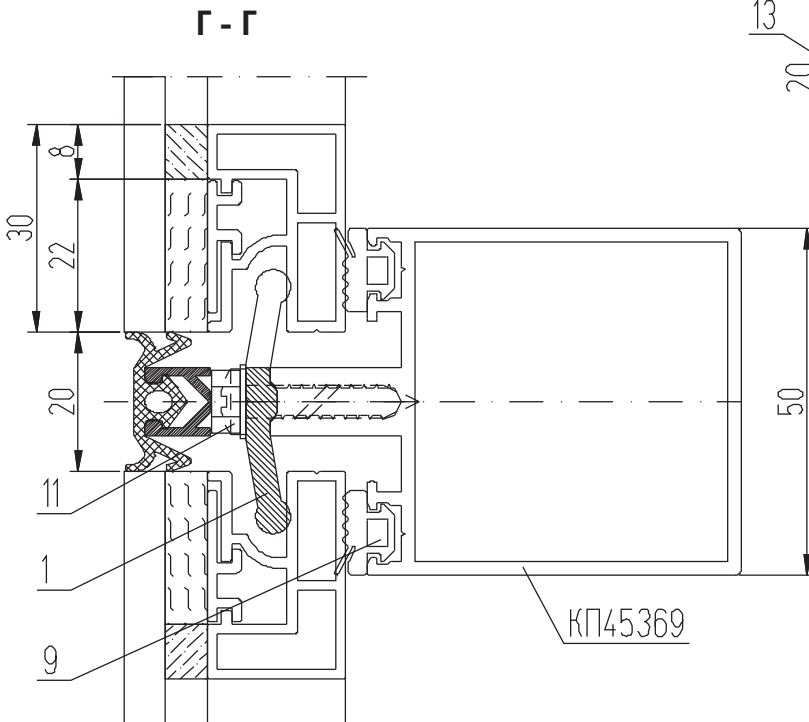
Вариант с уплотнителем КПУ-67



Комплектация:

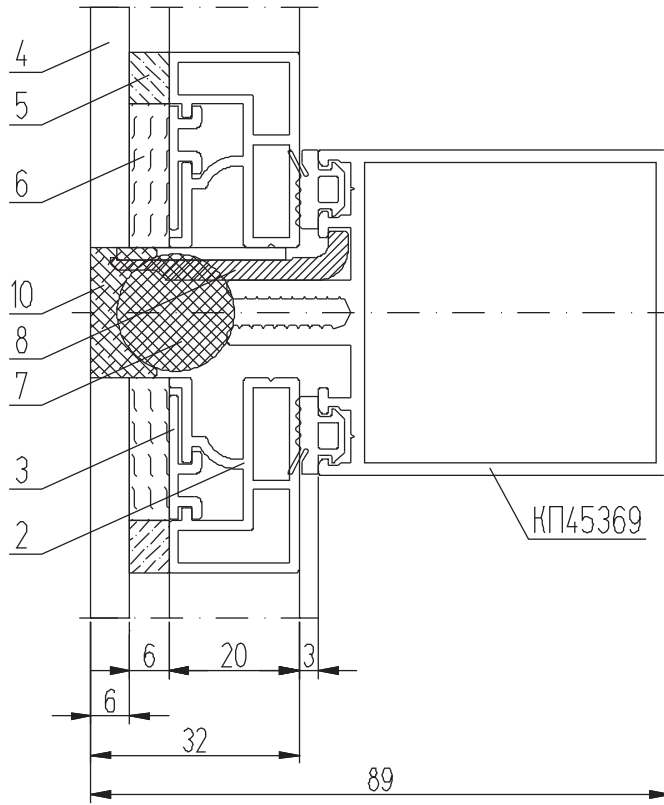
1. Прижим КП45513
2. Рамка КП45515
3. Держатель КП45516 (анодир.)
4. Стекло тонированное $s=6$ мм
5. Лента установочная "NORTON" 6x8 мм
6. DC 993 - герметик стекла (фирма Dow Corning)
7. Термовставка Т50-01
8. Подкладки КП45518 ТПУ-017-03
9. Уплотнитель ТПУ-6001
10. Уплотнитель КПУ-67
11. Винт 4.8x22 (DIN 7981, 7976) или винт 4.8x32 (DIN 7504-K)
12. Термовставка Т50-03
13. DC 791 - герметик шовный (фирма Dow Corning)

Вариант с уплотнителем КПУ-67 и шовным герметиком



Вариант с шовным герметиком

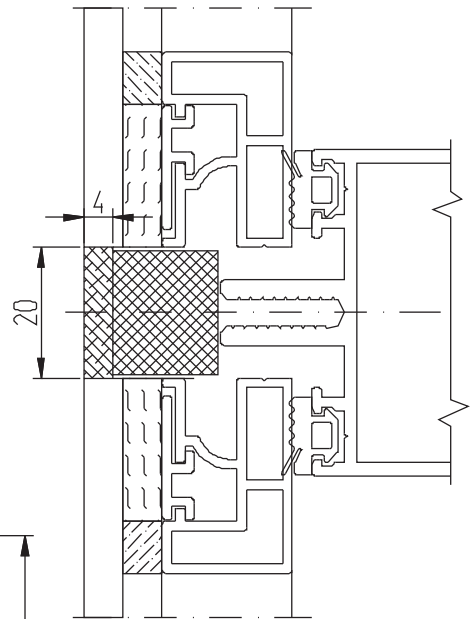
В - В



Комплектация:

1. Прижим КП45513
2. Рамка КП45515
3. Держатель КП45516 (анодир.)
4. Стекло тонированное $s=6$ мм
5. Лента установочная "NORTON" 6×8 мм
6. DC 993 - герметик стекла (фирма Dow Corning)
7. Вилатерм $\phi 18$ мм
8. Подкладки КП45518 ТПУ-017-03
9. Уплотнитель ТПУ-6001
10. DC 791 - герметик шовный (фирма Dow Corning)
11. Винт 4.8x22 (DIN 7981, 7976) или винт 4.8x32 (DIN 7504-K)

Возможна замена вилатерма $\phi 18$ мм на пенополистирол 20×17 мм



Г - Г

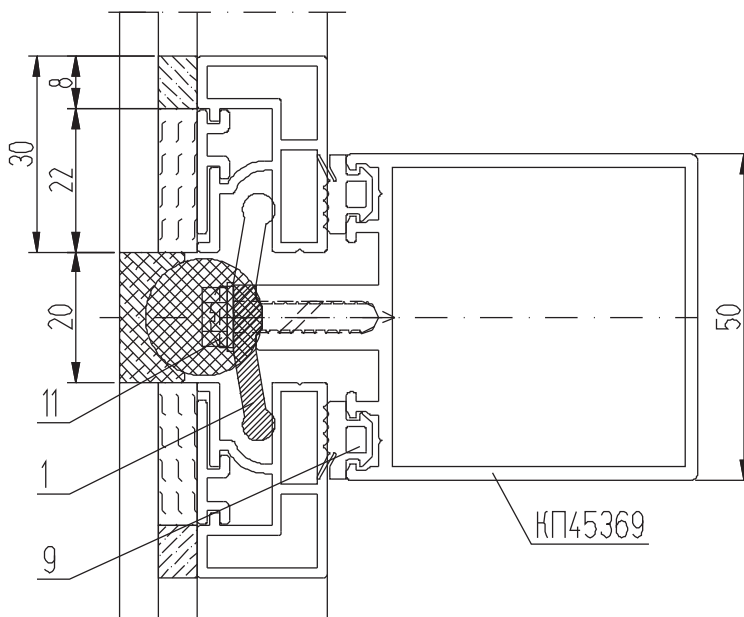
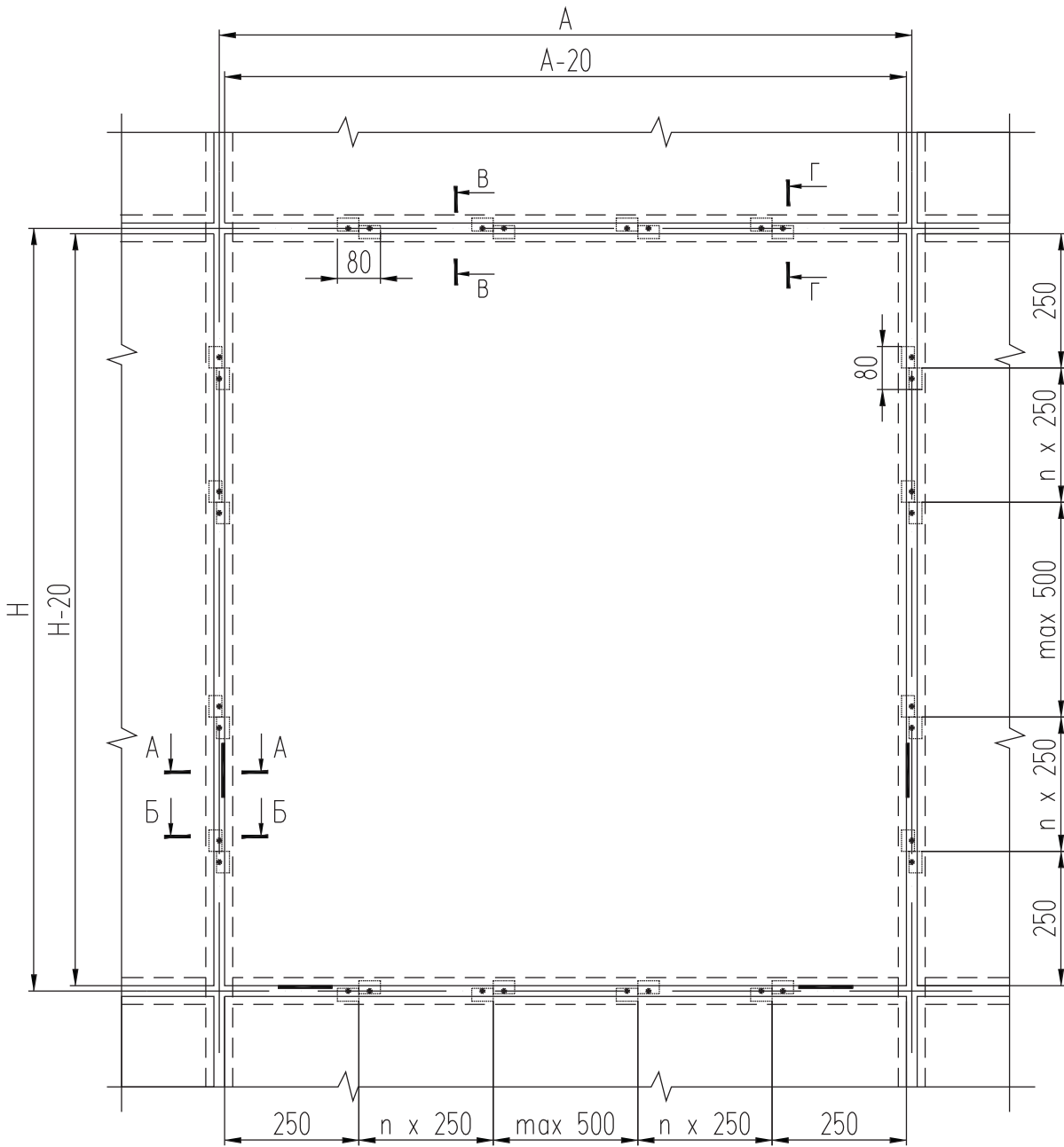
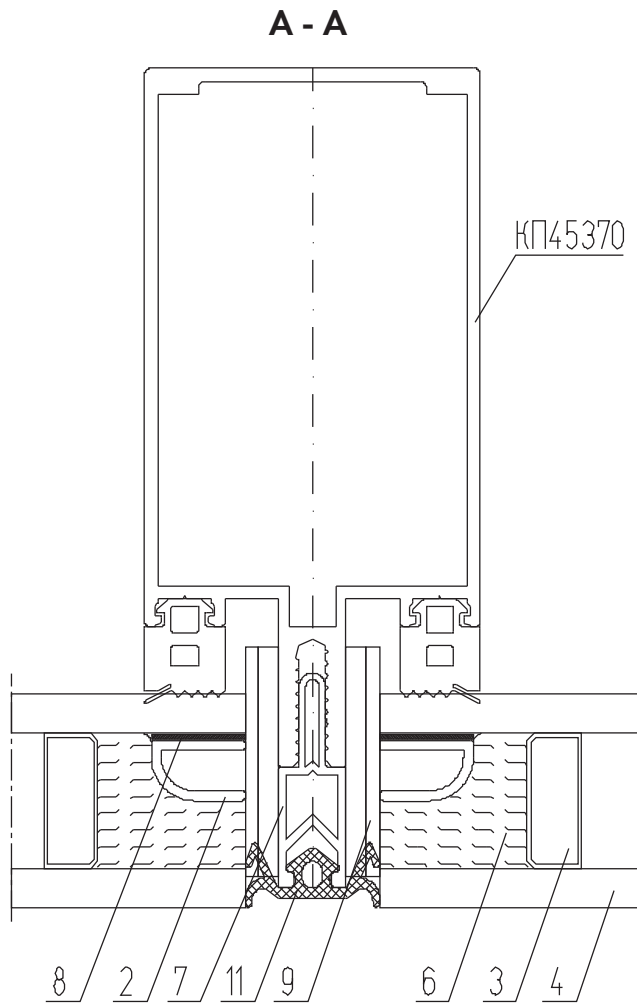


Схема крепления стеклопакетов структурного остекления с помощью прижимов КП45513

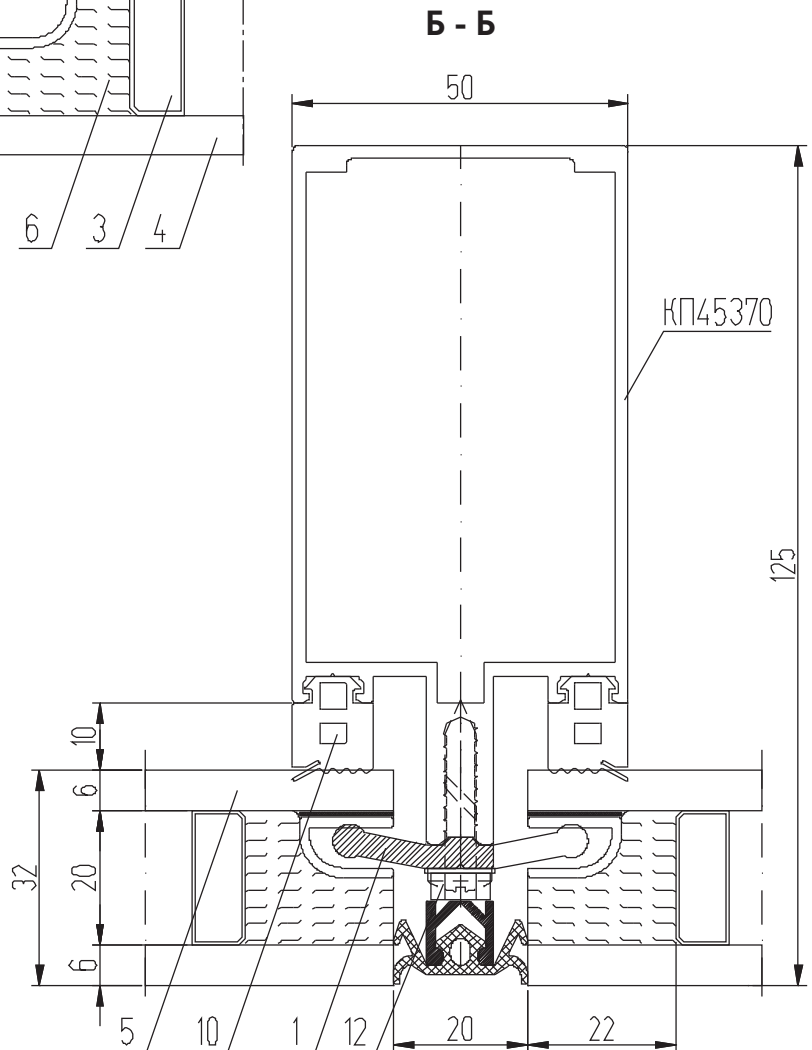


Вариант с уплотнителем КПУ-67



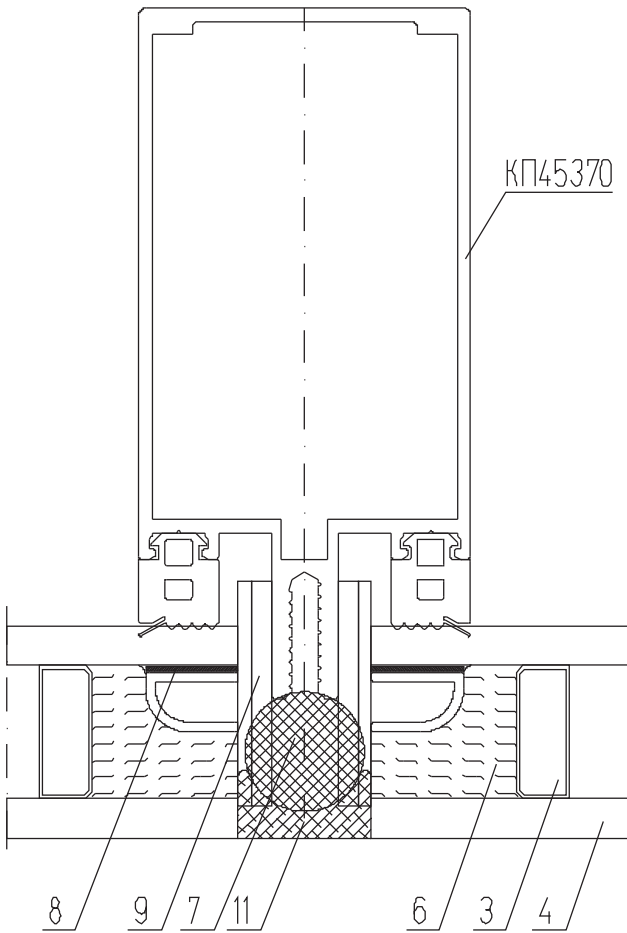
Комплектация:

1. Прижим КП45513
2. Рамка стеклопакета КП45514 (анодир.)
3. Дистанционная рамка
4. Стекло тонированное $s=6$ мм
5. Стекло $s=6$ мм, ГОСТ 111-90
6. DC 3362 - герметик с/пакета (фирма Dow Corning)
7. Термовставка Т50-01
8. Лента бутиловая 1x15 мм
9. Подкладки ТПУ-017-05
ТПУ-017-06
10. Уплотнитель ТПУ-6002
11. Уплотнитель КПУ-67
12. Винт 4.8x22 (DIN 7981, 7976)
или винт 4.8x32 (DIN 7504-K)



Вариант с шовным герметиком

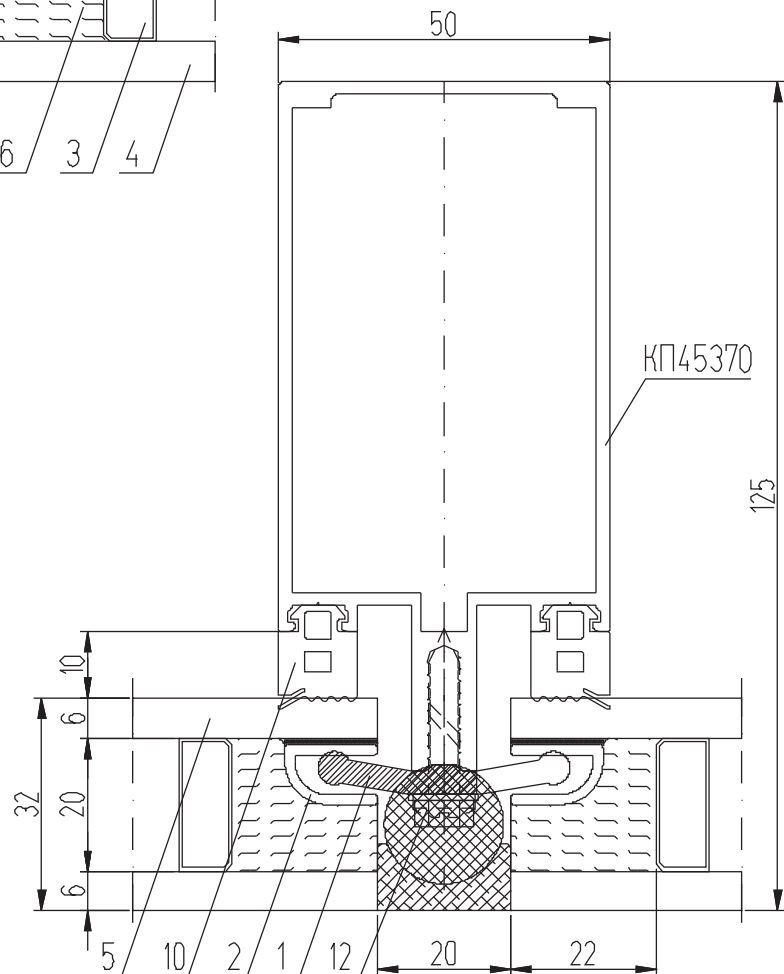
А - А



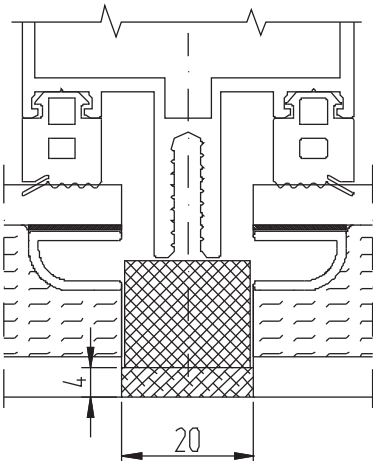
Комплектация:

1. Прижим КП45513
2. Рамка стеклопакета КП45514 (анодир.)
3. Дистанционная рамка
4. Стекло тонированное $s=6$ мм
5. Стекло $s=6$ мм, ГОСТ 111-90
6. DC 3362 - герметик с/пакета (фирма Dow Corning)
7. Вилатерм $\phi 18$ мм
8. Лента бутиловая 1×15 мм
9. Подкладки ТПУ-017-05
ТПУ-017-06
10. Уплотнитель ТПУ-6002
11. DC 791 - герметик шовный (фирма Dow Corning)
12. Винт 4.8x22 (DIN 7981, 7976)
или винт 4.8x32 (DIN 7504-K)

Б - Б

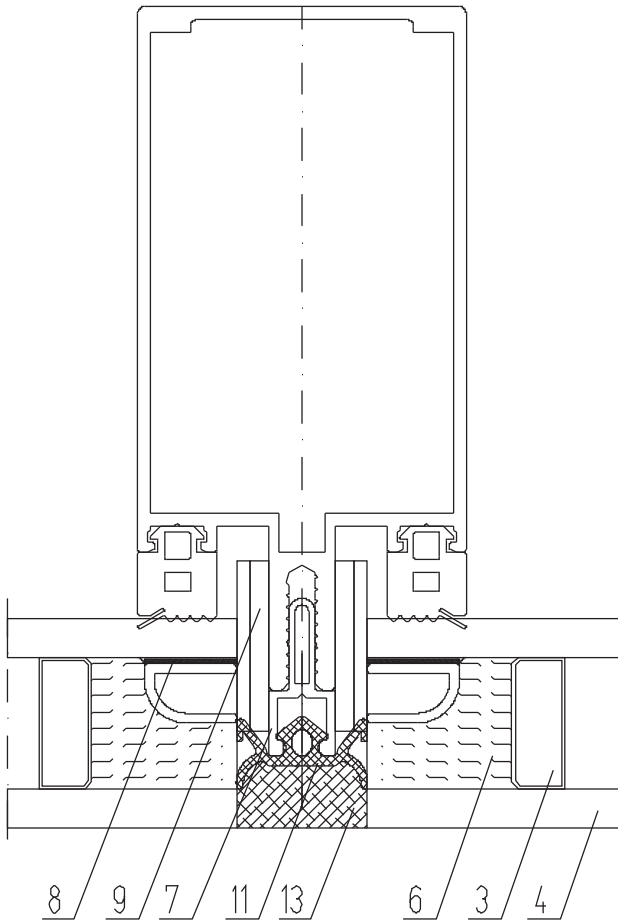


Возможна замена
вилатерма $\phi 18$ мм
на пенополистирол 20×17 мм



Вариант с уплотнителем КПУ-67 и шовным герметиком

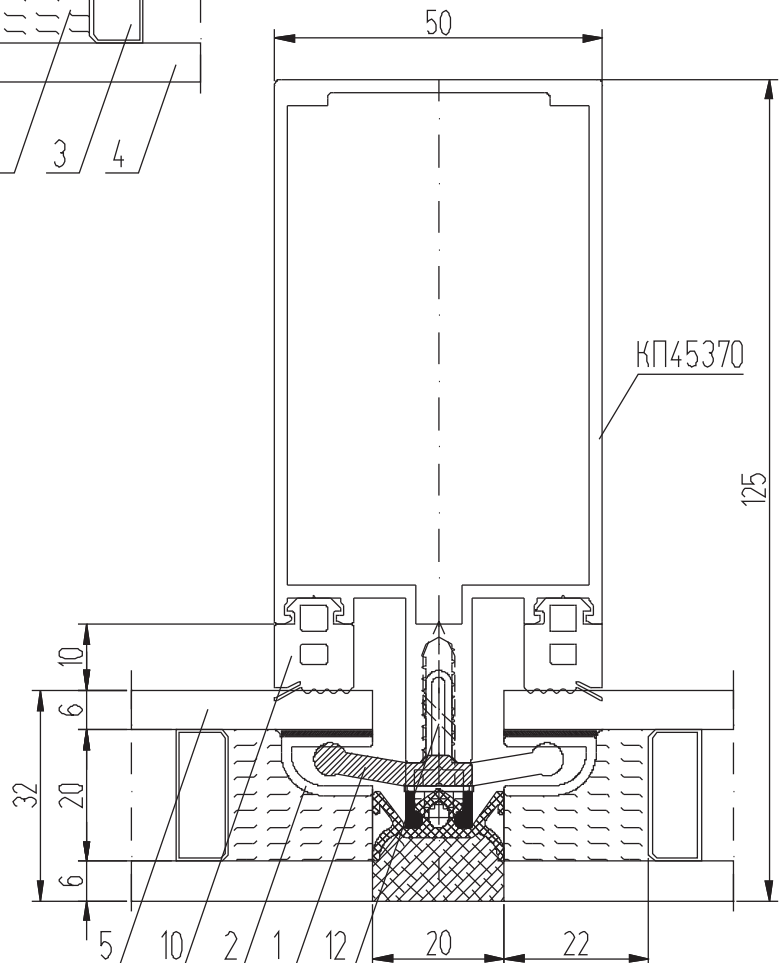
А - А



Комплектация:

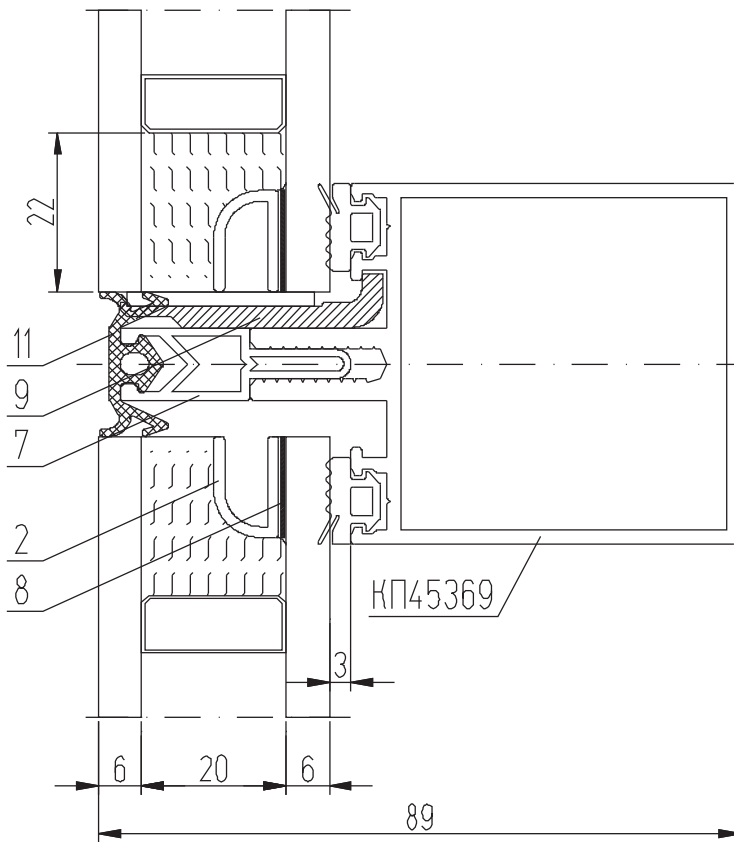
1. Прижим КП45513
2. Рамка стеклопакета КП45514 (анодир.)
3. Дистанционная рамка
4. Стекло тонированное $s=6$ мм
5. Стекло $s=6$ мм, ГОСТ 111-90
6. DC 3362 - герметик с/пакета (фирма Dow Corning)
7. Термовставка Т50-03
8. Лента бутиловая 1x15 мм
9. Подкладки ТПУ-017-05
ТПУ-017-06
10. Уплотнитель ТПУ-6002
11. Уплотнитель КПУ-67
12. Винт 4.8x22 (DIN 7981, 7976)
или винт 4.8x32 (DIN 7504-K)
13. DC 791 - герметик шовный (фирма Dow Corning)

Б - Б



Вариант с уплотнителем КПУ-67

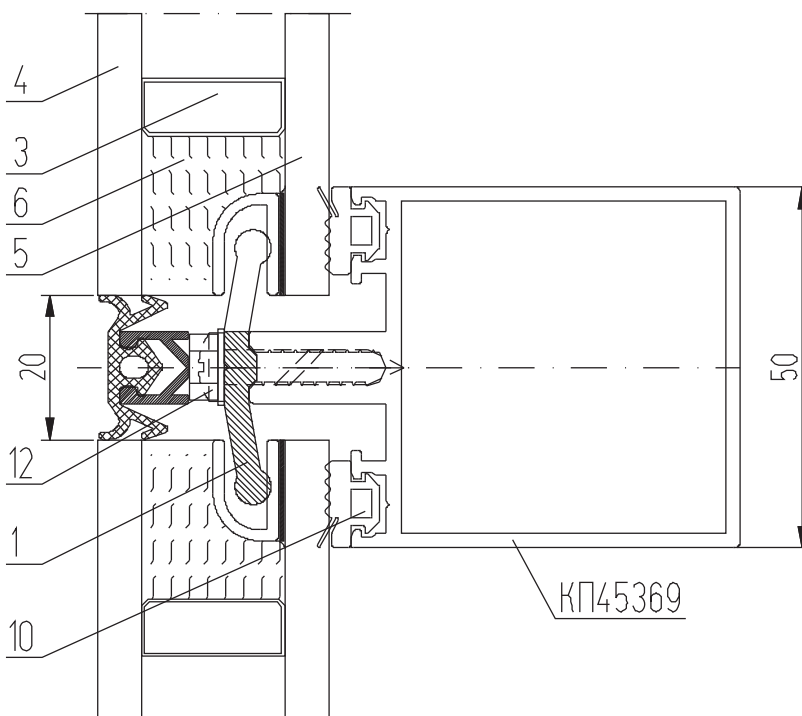
В - В



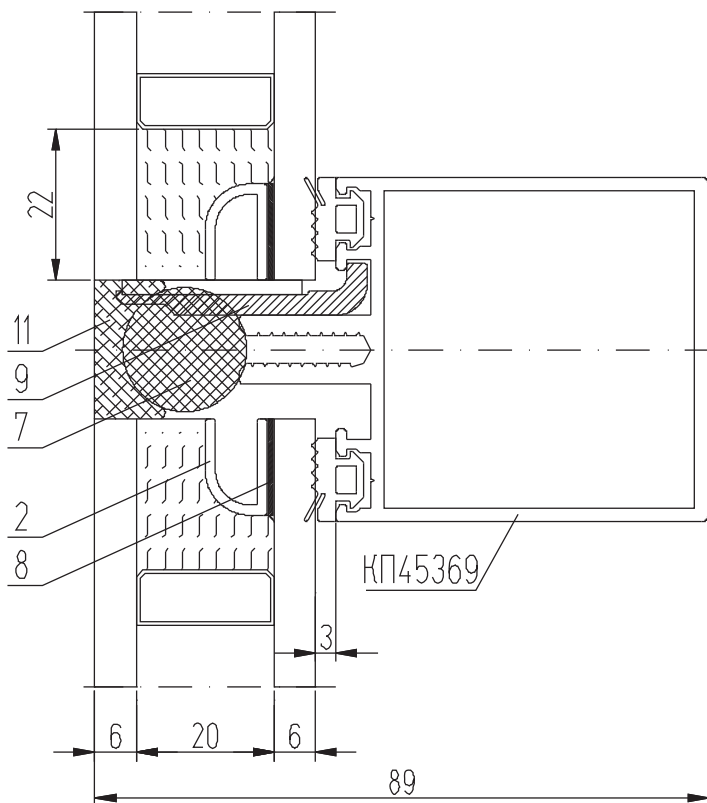
Комплектация:

1. Прижим КП45513
2. Рамка стеклопакета КП45514 (анодир.)
3. Дистанционная рамка
4. Стекло тонированное $s=6$ мм
5. Стекло $s=6$ мм, ГОСТ 111-90
6. DC 3362 - герметик с/пакета (фирма Dow Corning)
7. Термовставка Т50-01
8. Лента бутиловая 1×15 мм
9. Подкладки КП45518, ТПУ-017-03
10. Уплотнитель ТПУ-6001
11. Уплотнитель КПУ-67
12. Винт 4.8x22 (DIN 7981, 7976) или винт 4.8x32 (DIN 7504-K)

Г - Г



В - В

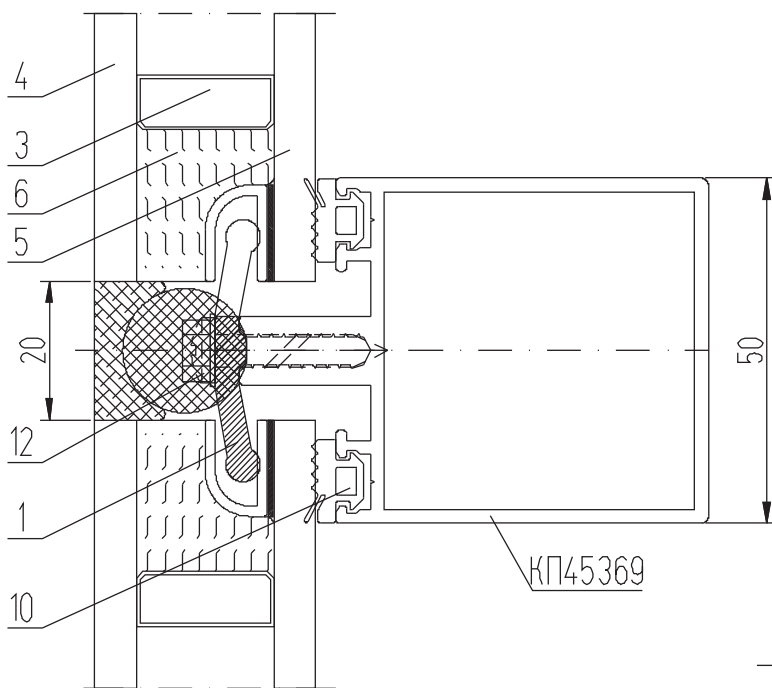


Вариант с шовным герметиком

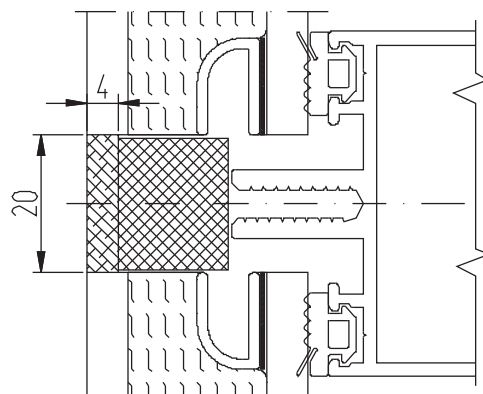
Комплектация:

1. Прижим КП45513
2. Рамка стеклопакета КП45514 (анодир.)
3. Дистанционная рамка
4. Стекло тонированное $s=6$ мм
5. Стекло $s=6$ мм, ГОСТ 111-90
6. DC 3362 - герметик с/пакета (фирма Dow Corning)
7. Вилатерм $\phi 18$ мм
8. Лента бутиловая 1x15 мм
9. Подкладки КП45518 ТПУ-017-03
10. Уплотнитель ТПУ-6001
11. DC 791 - герметик шовный (фирма Dow Corning)
12. Винт 4.8x22 (DIN 7981, 7976) или винт 4.8x32 (DIN 7504-K)

Г - Г

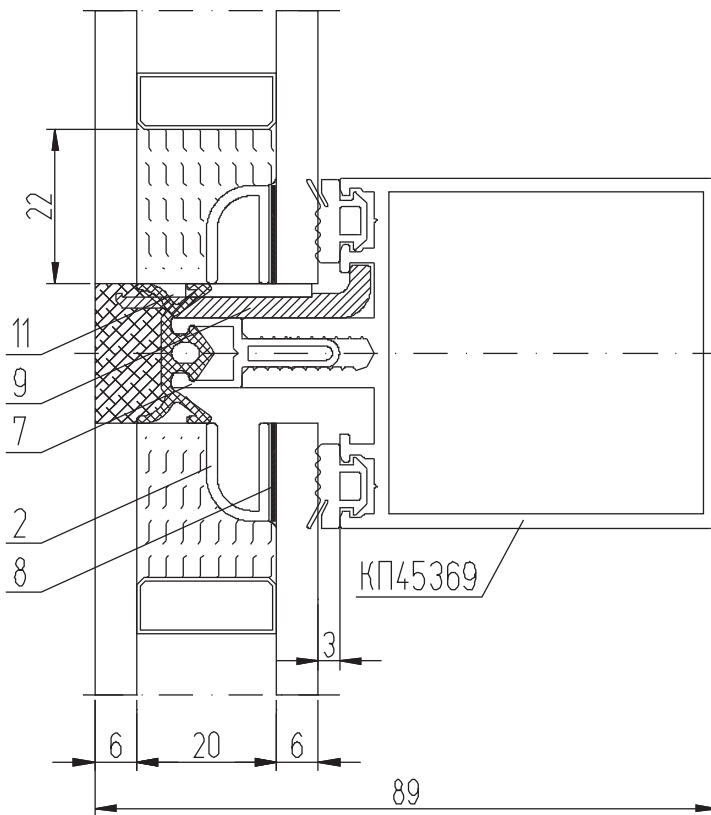


Возможна замена вилатерма $\phi 18$ мм на пенополистирол 20x17 мм



Вариант с уплотнителем КПУ-67 и шовным герметиком

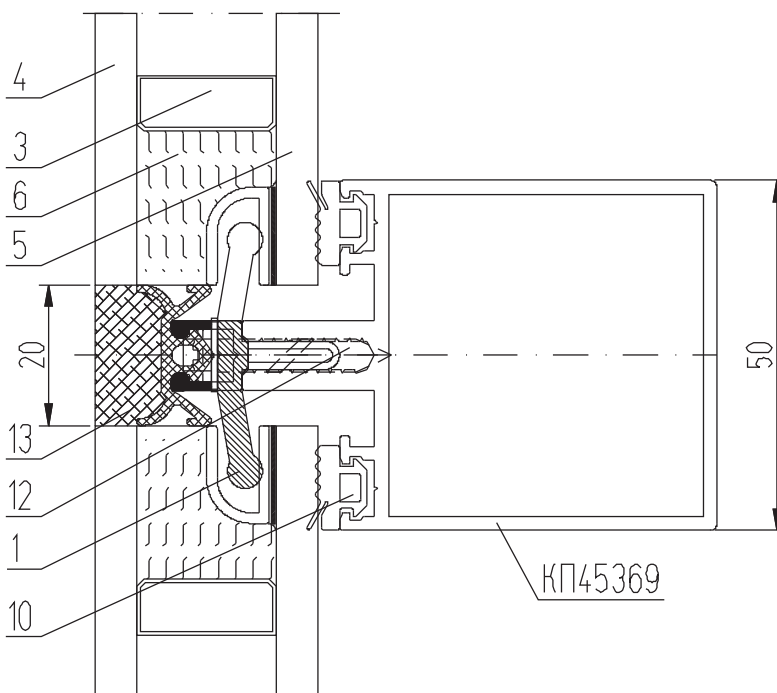
В - В



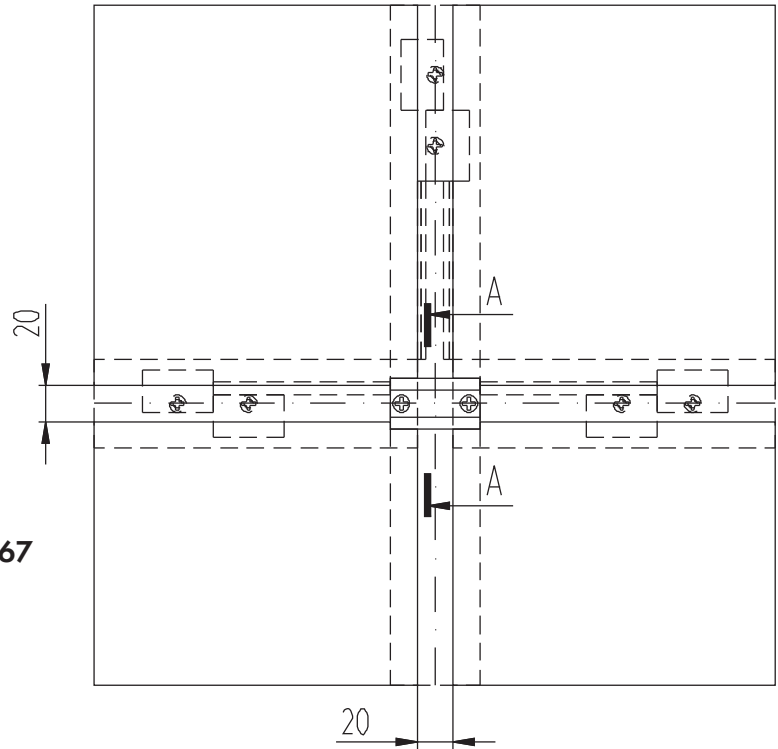
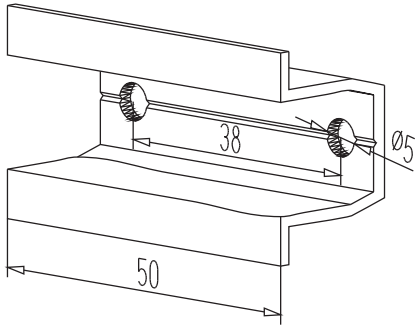
Комплектация:

1. Прижим КП45513
2. Рамка стеклопакета КП45514 (анодир.)
3. Дистанционная рамка
4. Стекло тонированное $s=6$ мм
5. Стекло $s=6$ мм, ГОСТ 111-90
6. DC 3362 - герметик с/пакета (фирма Dow Corning)
7. Термовставка Т50-03
8. Лента бутиловая 1×15 мм
9. Подкладки КП45518, ТПУ-017-03
10. Уплотнитель ТПУ-6001
11. Уплотнитель КПУ-67
12. Винт 4.8×22 (DIN 7981, 7976) или винт 4.8×32 (DIN 7504-K)
13. DC 791 - герметик шовный (фирма Dow Corning)

Г - Г

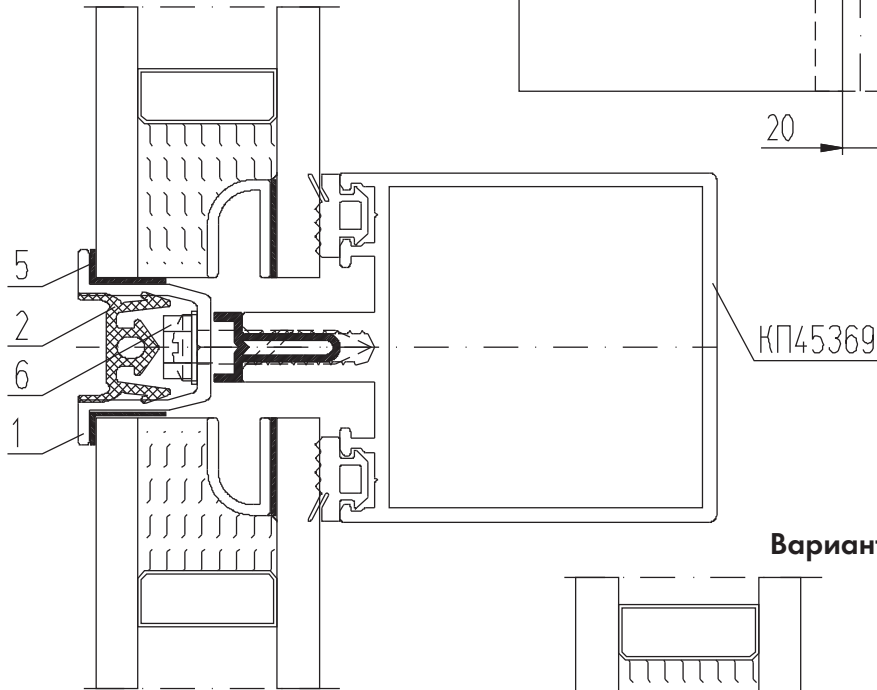


Вариант исполнения витража структурного остекления с дополнительным креплением стеклопакетов кляммерами



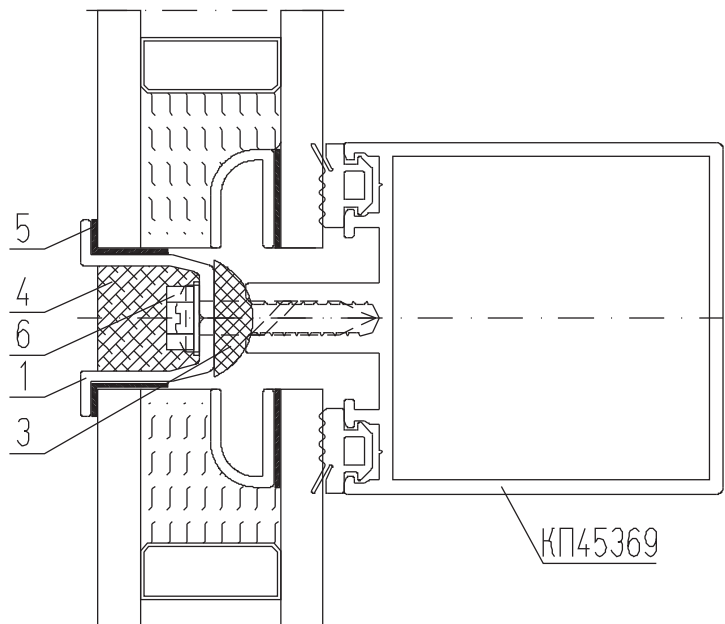
A - A

Вариант с уплотнителем КПУ-67



A - A

Вариант с шовным герметиком



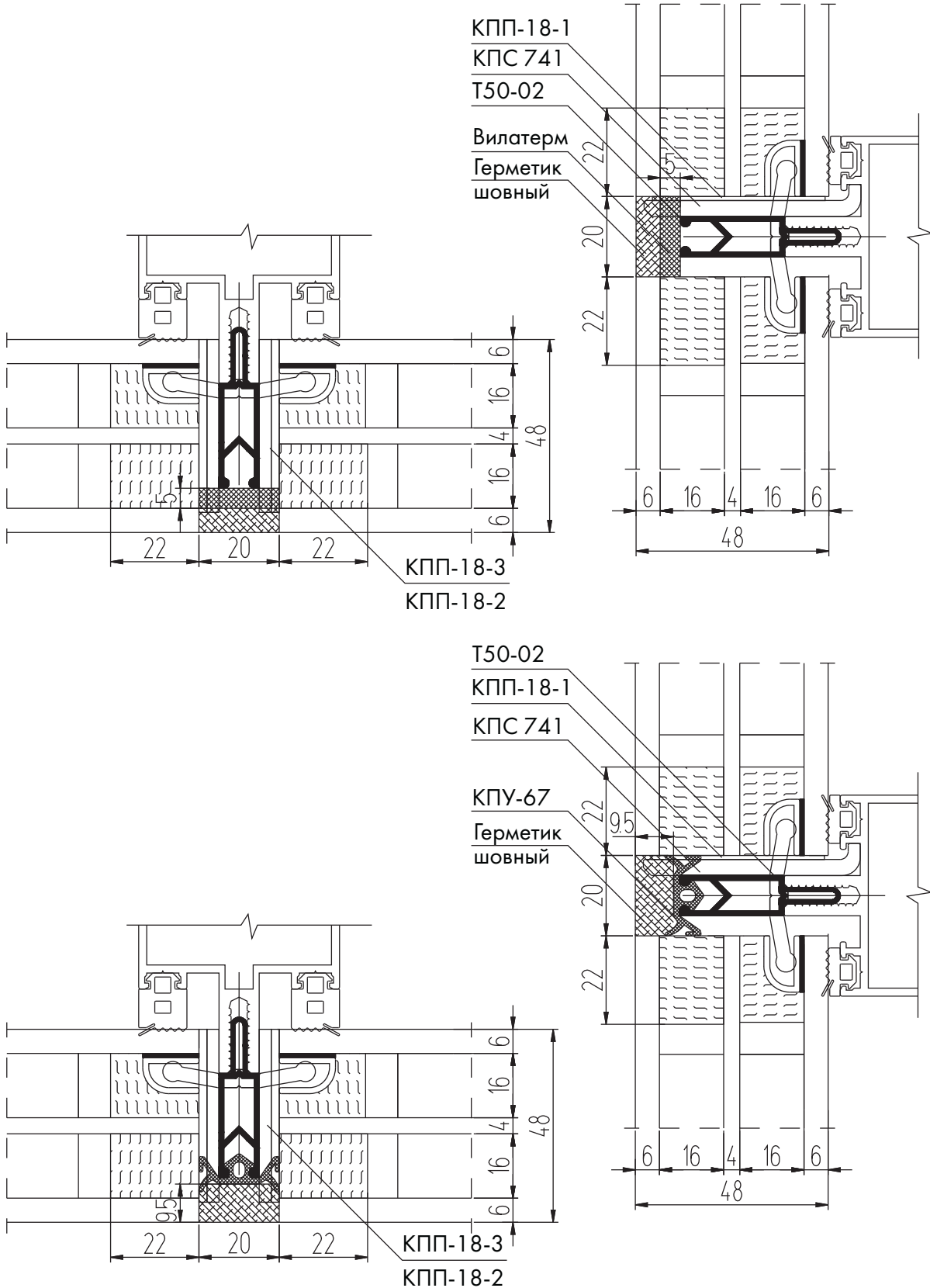
Комплектация:

1. Кляммер КП45519
2. Уплотнитель КПУ-67
3. Вилатерм ф18 мм
4. DC 791 - герметик шовный (фирма Dow Corning)
5. Лента резиновая 1x15 мм
6. Винт 4.8x25 (DIN 7981, 7976) или винт 4.8x32 (DIN 7504-K)

УЗЛЫ С ДВУХКАМЕРНЫМИ СТЕКЛОПАКЕТАМИ

(требуется согласование с фирмой-производителем герметиков)

Варианты со стеклопакетом 48 мм

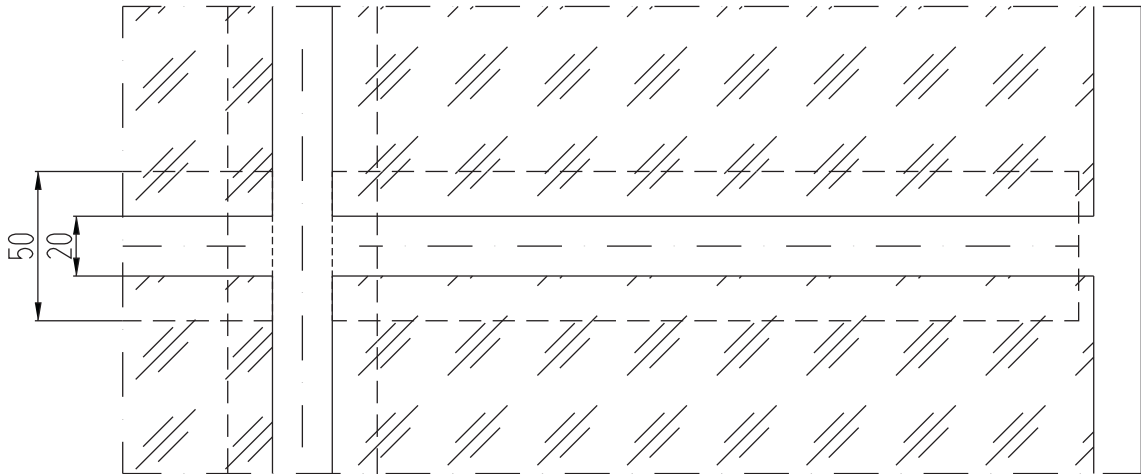
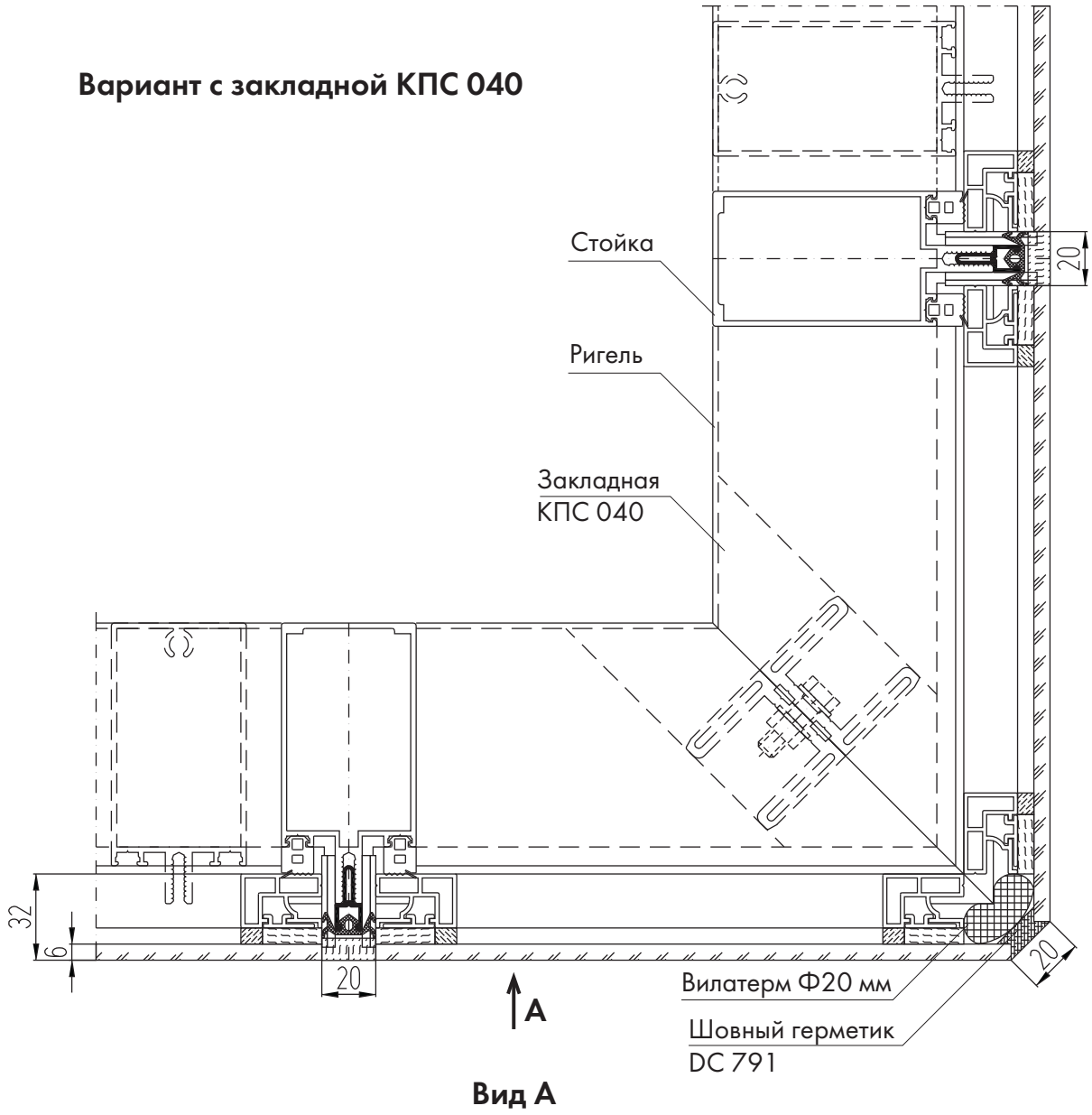




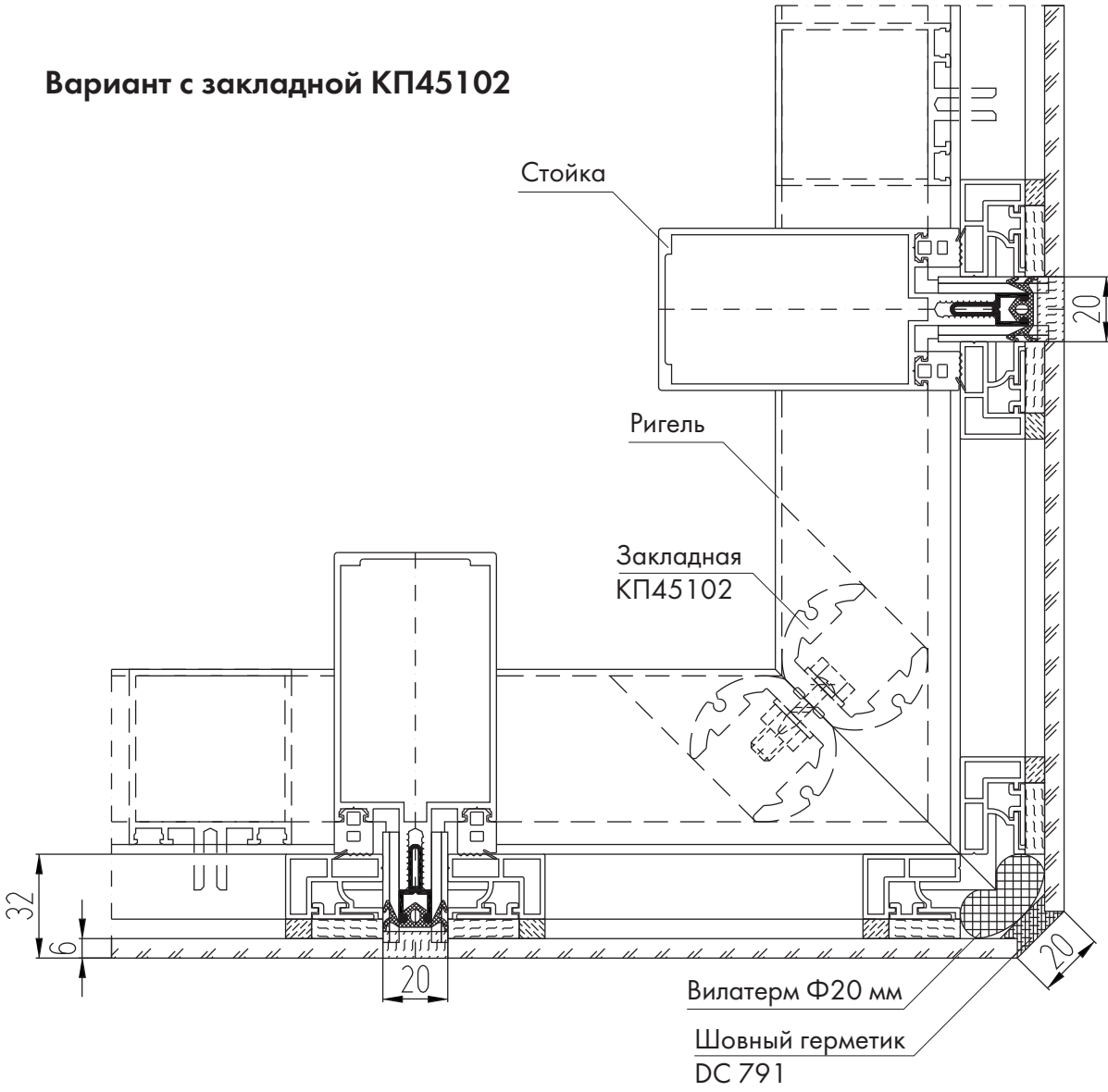
УЗЛЫ ПОВОРОТОВ

Поворот витража на 90° (заполнение - стекло 6 мм)

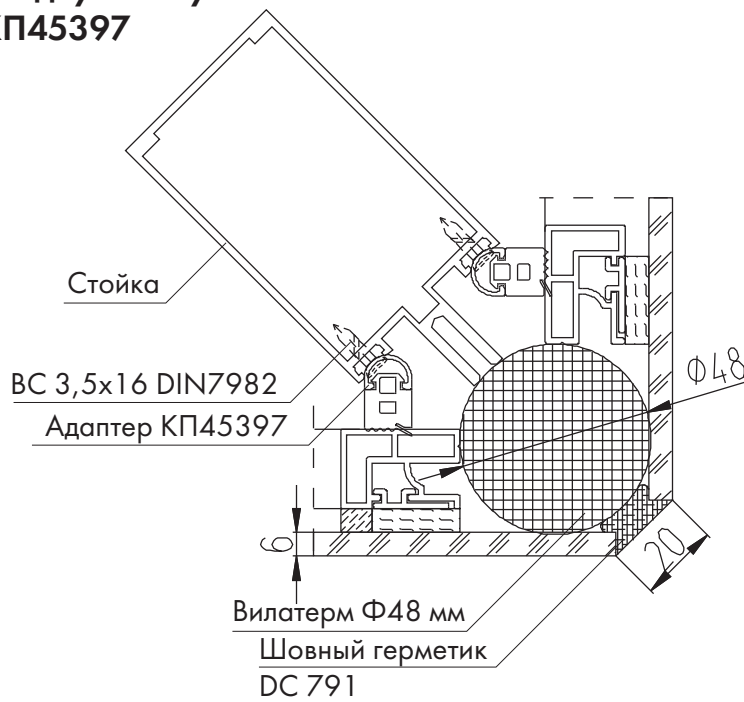
Вариант с закладной КПС 040



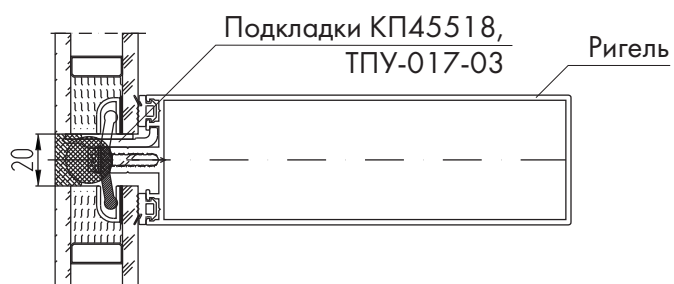
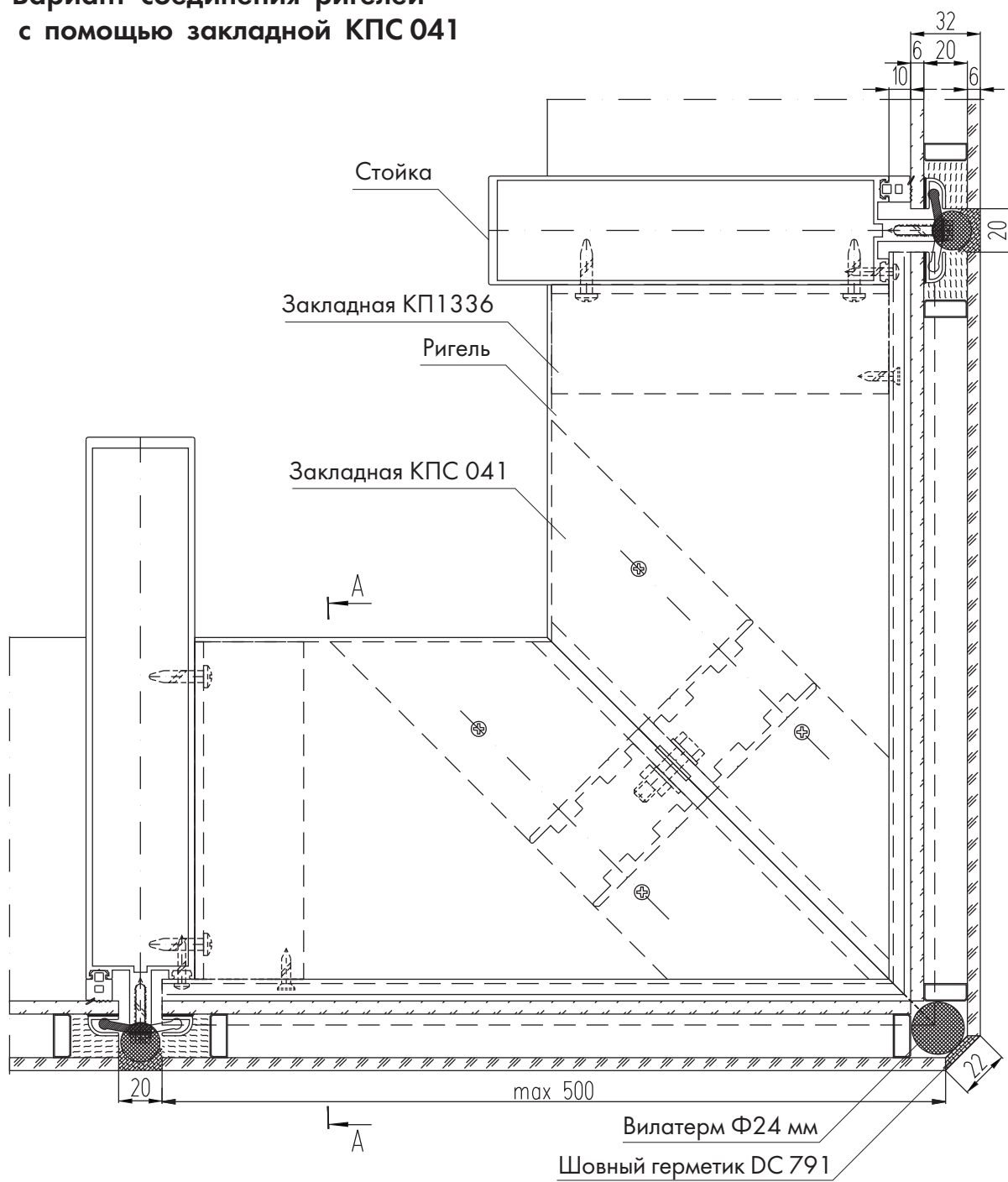
Вариант с закладной КП45102



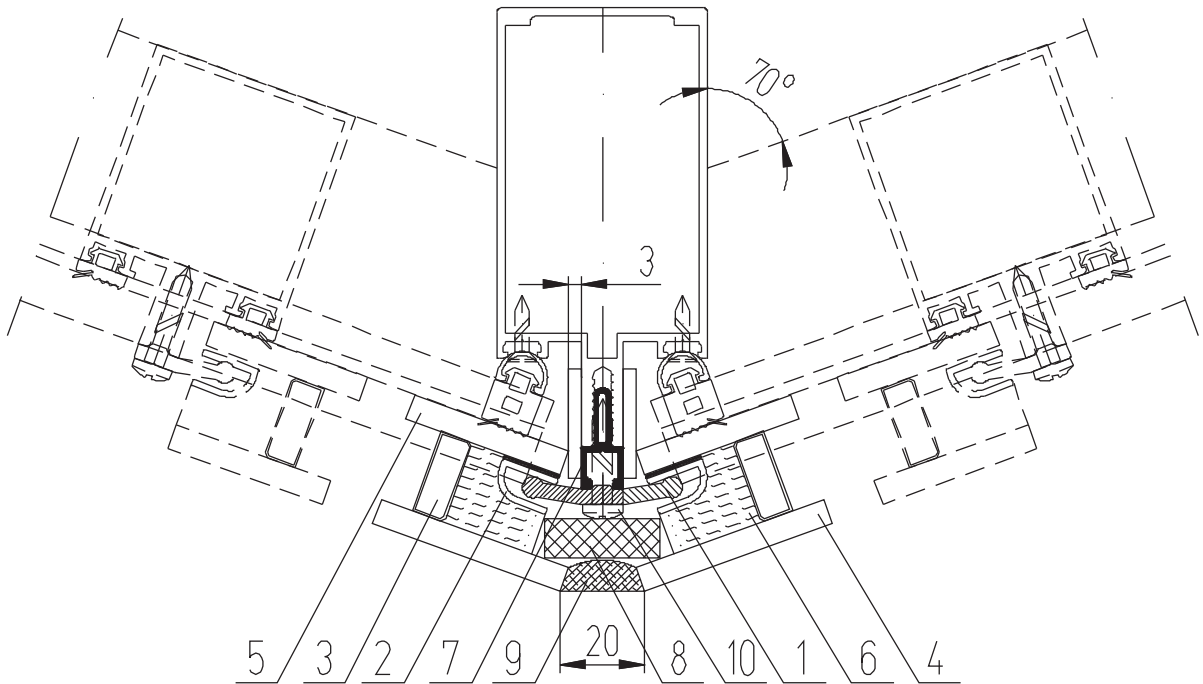
Вариант через одну стойку с адаптером КП45397



Вариант соединения ригелей с помощью закладной КПС 041



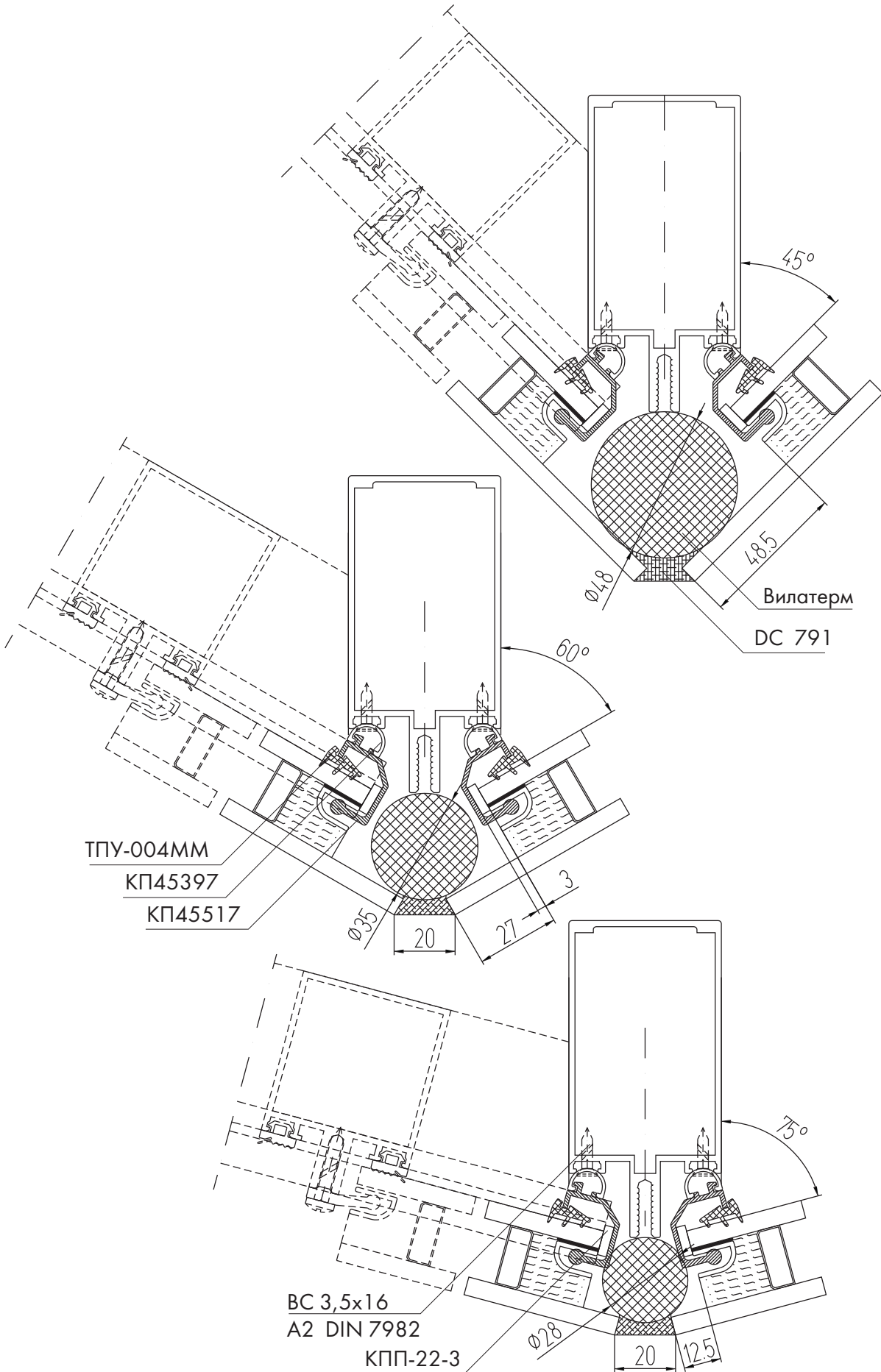
Поворот витража на две стороны (не более 20° на одну сторону)



Комплектация:

1. Прижим КП45513
2. Рамка стеклопакета КП45514 (анодированная)
3. Дистанционная рамка
4. Стекло тонированное $s=6$ мм
5. Стекло $s=6$ мм, ГОСТ 111-90
6. DC 3362 - герметик с/пакета (фирма Dow Corning)
7. Термовставка T50-03
8. Пенополистирол
9. DC 791 - герметик шов. (фирма Dow Corning)
10. Винт 3.5x32 (DIN 7982)

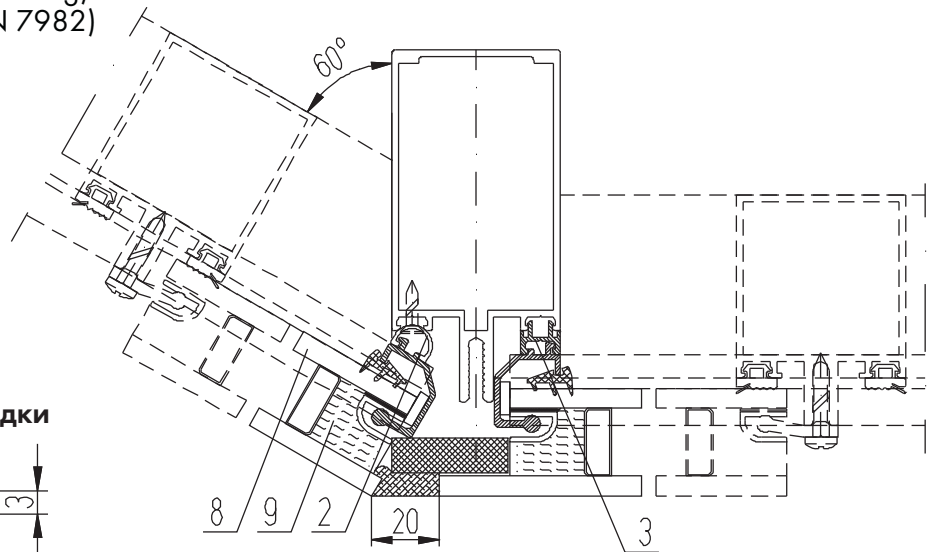
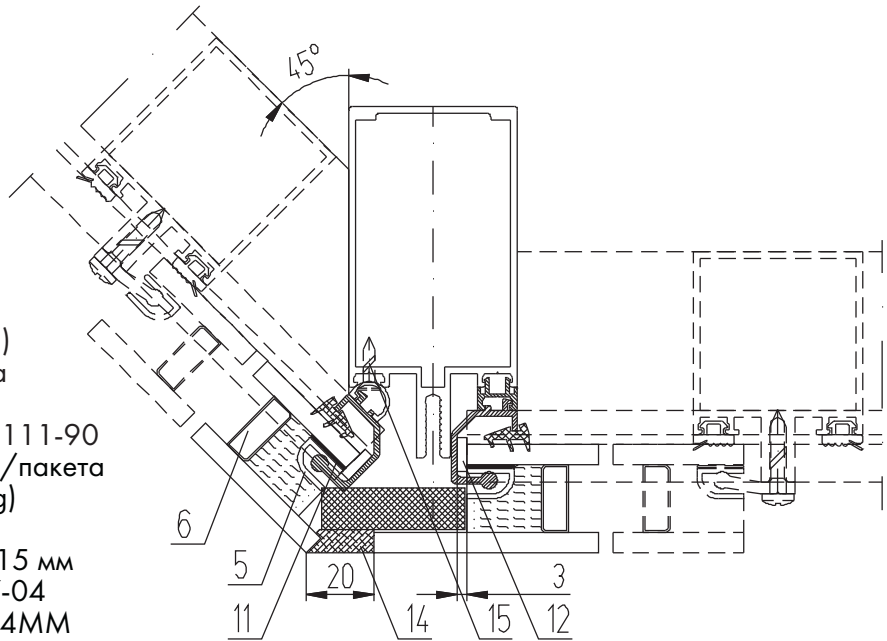
Поворот витража на две стороны



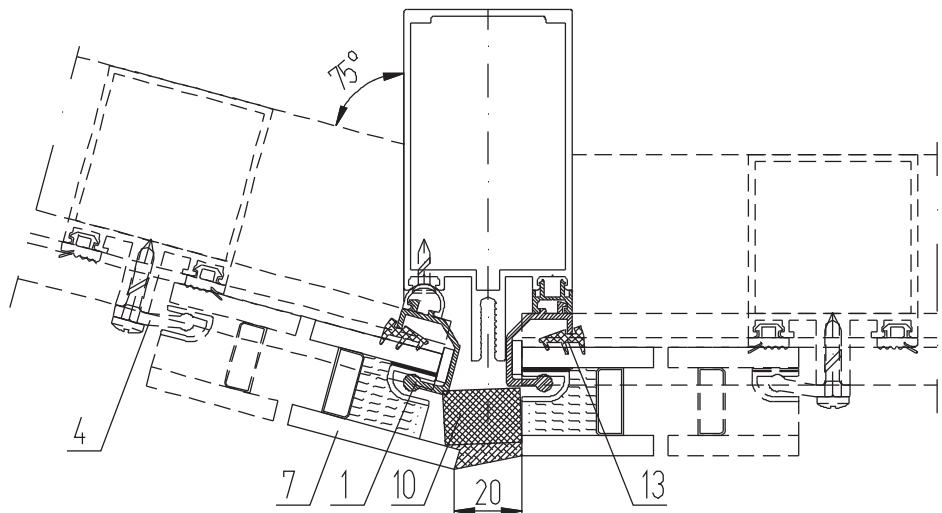
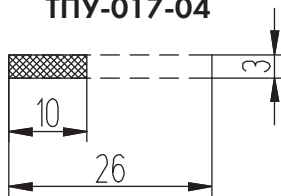
Поворот витража на одну сторону Вариант со штапиком КП45396

Комплектация:

1. Заворот КП45517
2. Адаптер КП45397
3. Штапик КП45396
4. Прижим КП45513
5. Рамка стеклопакета КП45514 (анодиров.)
6. Дистанционная рамка
7. Стекло тонир. $s=6$ мм
8. Стекло $s=6$ мм, ГОСТ 111-90
9. DC 3362 - герметик с/пакета (фирма Dow Corning)
10. Пенополистирол
11. Лента бутиловая 1×15 мм
12. Подкладка ТПУ-017-04
13. Уплотнитель ТПУ-004ММ
14. DC 791 - герметик шов. (фирма Dow Corning)
15. Винт 3.5×22 (DIN 7982)



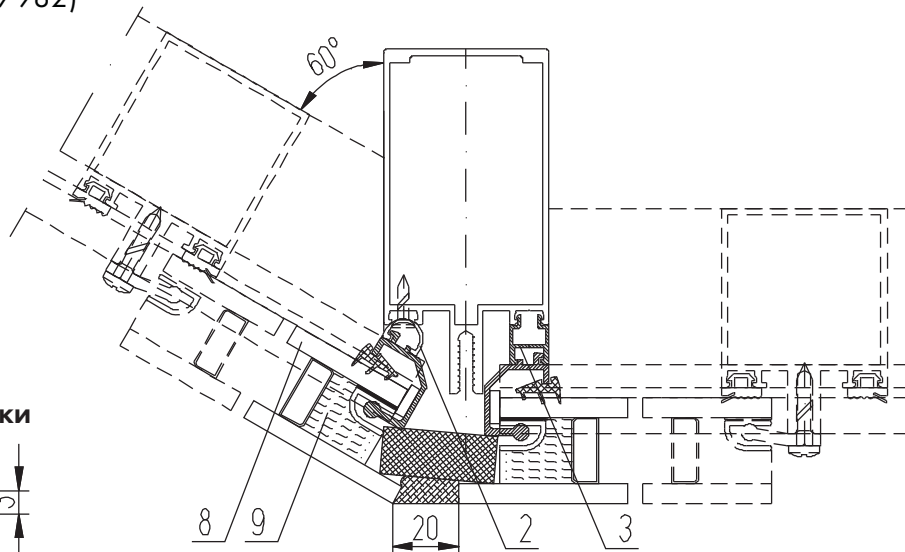
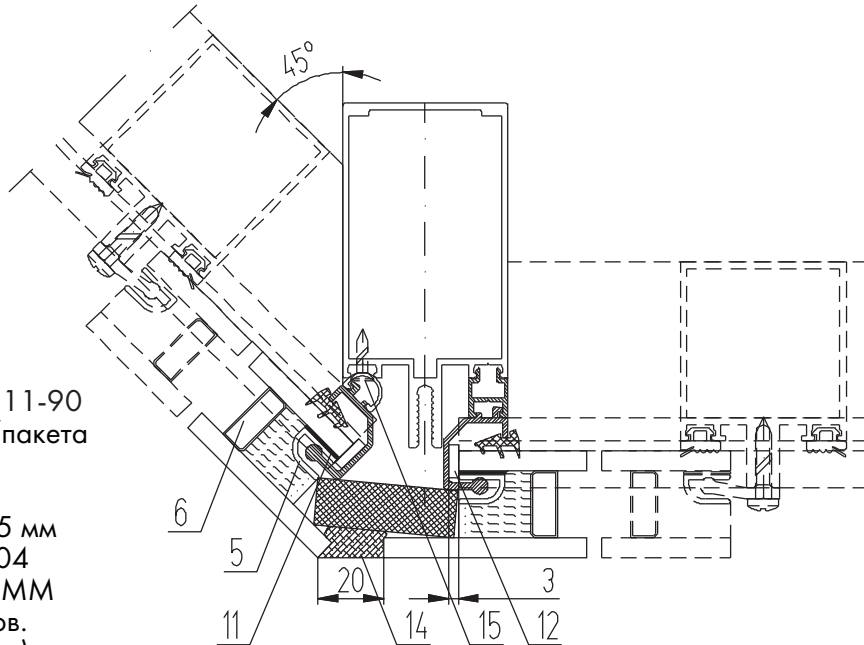
Обработка подкладки ТПУ-017-04



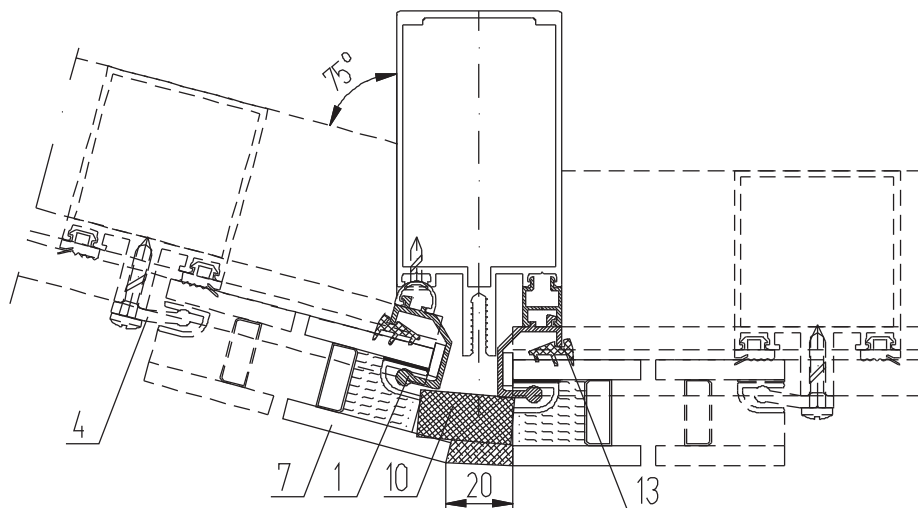
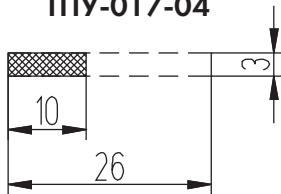
Поворот витража на одну сторону Вариант со штапиком КП45339

Комплектация:

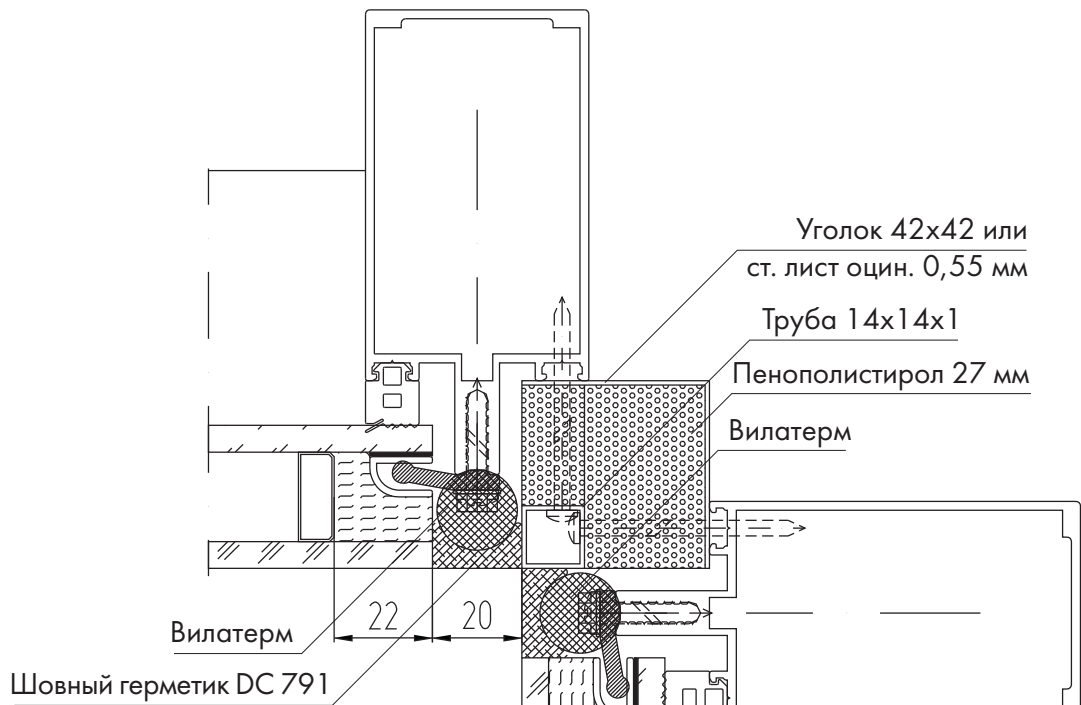
1. Заворот КП45517
2. Адаптер КП45397
3. Штапик КП45339
4. Прижим КП45513
5. Рамка стеклопакета КП45514 (анодиров.)
6. Дистанционная рамка
7. Стекло тонир. $s=6$ мм
8. Стекло $s=6$ мм, ГОСТ 111-90
9. DC 3362 - герметик с/пакета (фирма Dow Corning)
10. Пенополистирол
11. Лента бутиловая 1×15 мм
12. Подкладка ТПУ-017-04
13. Уплотнитель ТПУ-004ММ
14. DC 791 - герметик шов. (фирма Dow Corning)
15. Винт 3.5×22 (DIN 7982)



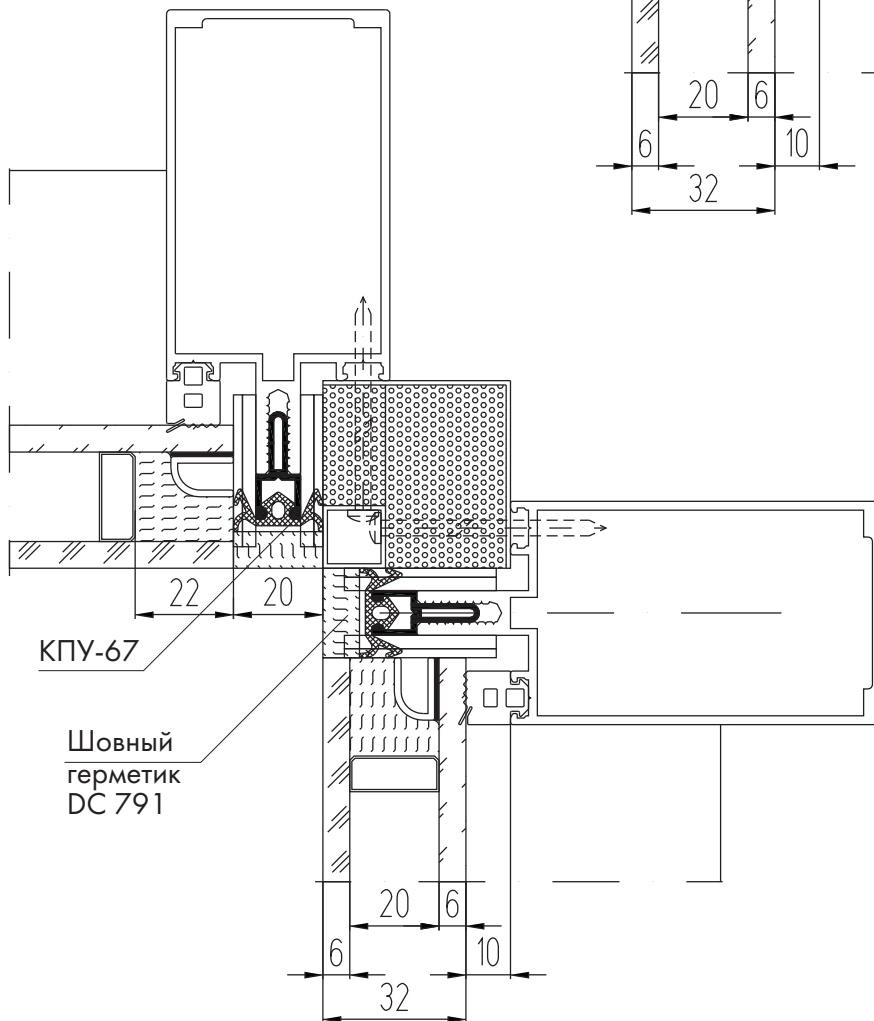
Обработка подкладки ТПУ-017-04



Внутренний поворот витража на 90°



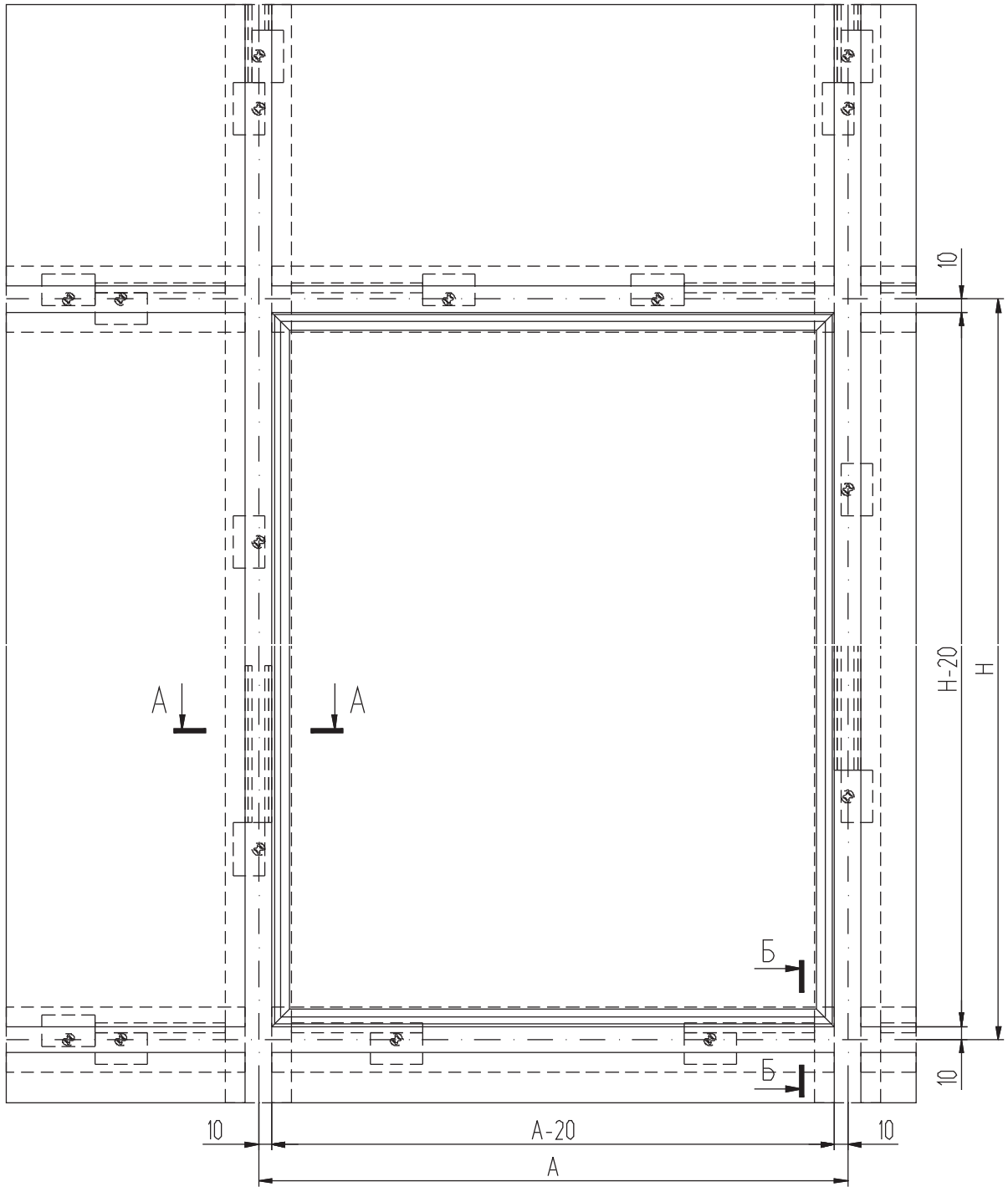
Вариант с уплотнителем КПУ-67





ВСТРАИВАЕМЫЕ КОНСТРУКЦИИ

Схема построения витража структурного остекления
с "холодной" створкой, открывающейся наружу

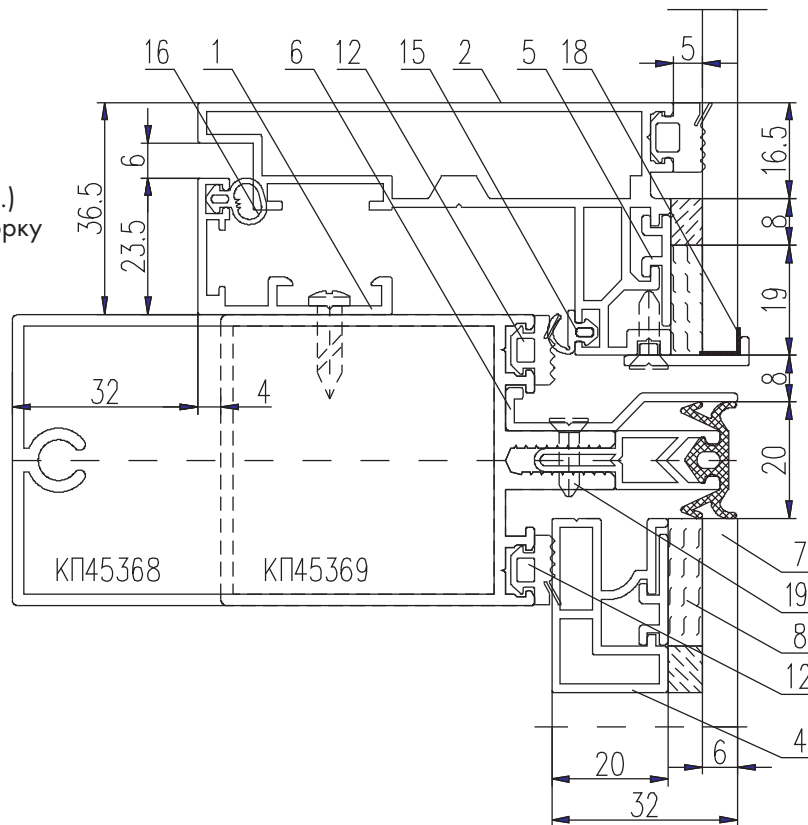


Вариант с уплотнителем КПУ-67

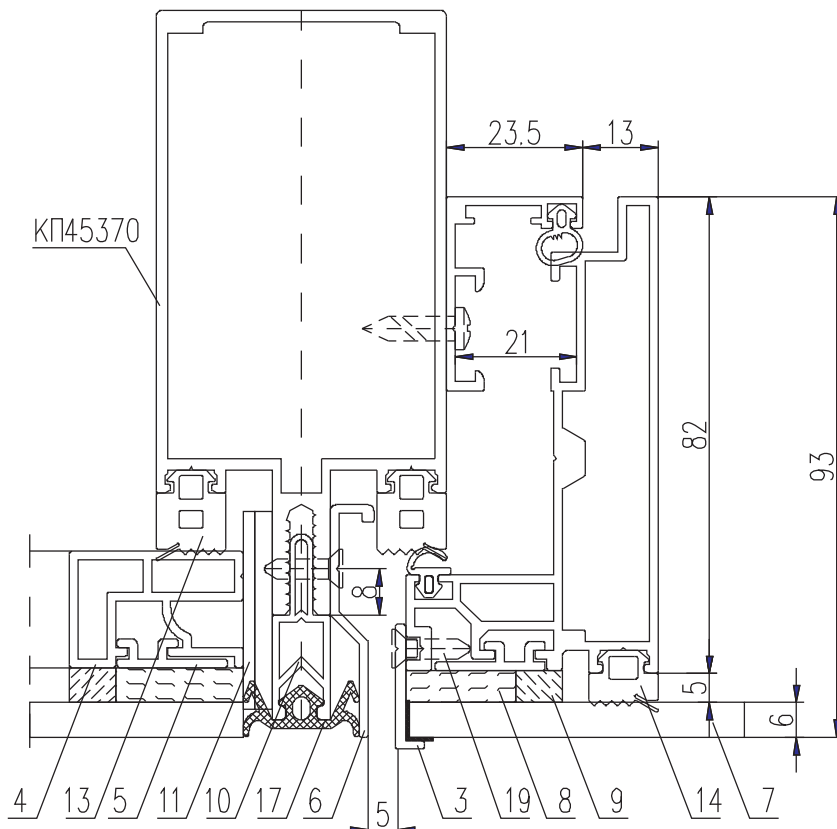
Б - Б

Комплектация:

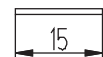
1. Рама КП45575
2. Створка КПС 284
3. Держатель стекла КПС 013
4. Рамка КП45515
5. Держатель КП45516 (анодир.)
6. Обрамление проема под створку КПС 285
7. Стекло тонированное $s=6$ мм
8. DC 993 - герметик стекла (фирма Dow Corning)
9. Лента установочная "NORTON" 6×8 мм
10. Термовставка Т50-01
11. Подкладки ТПУ-17-05
ТПУ-017-06
12. Уплотнитель ТПУ-6001
13. Уплотнитель ТПУ-6002
14. Уплотнитель ТПУ-001ММ
15. Уплотнитель ТПУ-006ММ
16. Уплотнитель Р5
17. Уплотнитель КПУ-67
18. Лента резиновая 1×15 мм
19. Винт 3.5x13 (DIN 7982)



А - А



Поз. 18

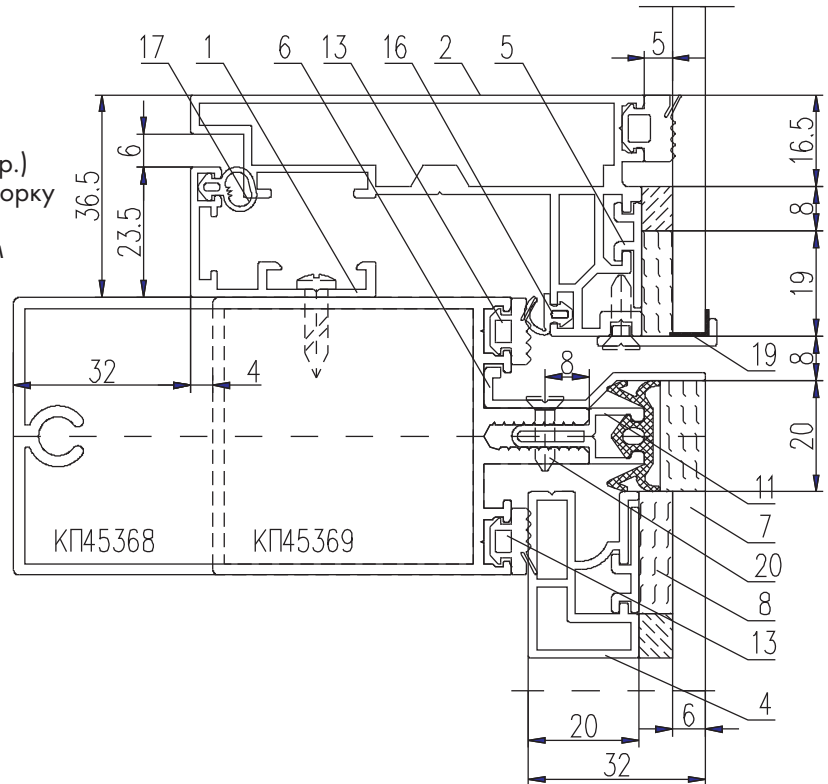


Вариант с шовным герметиком

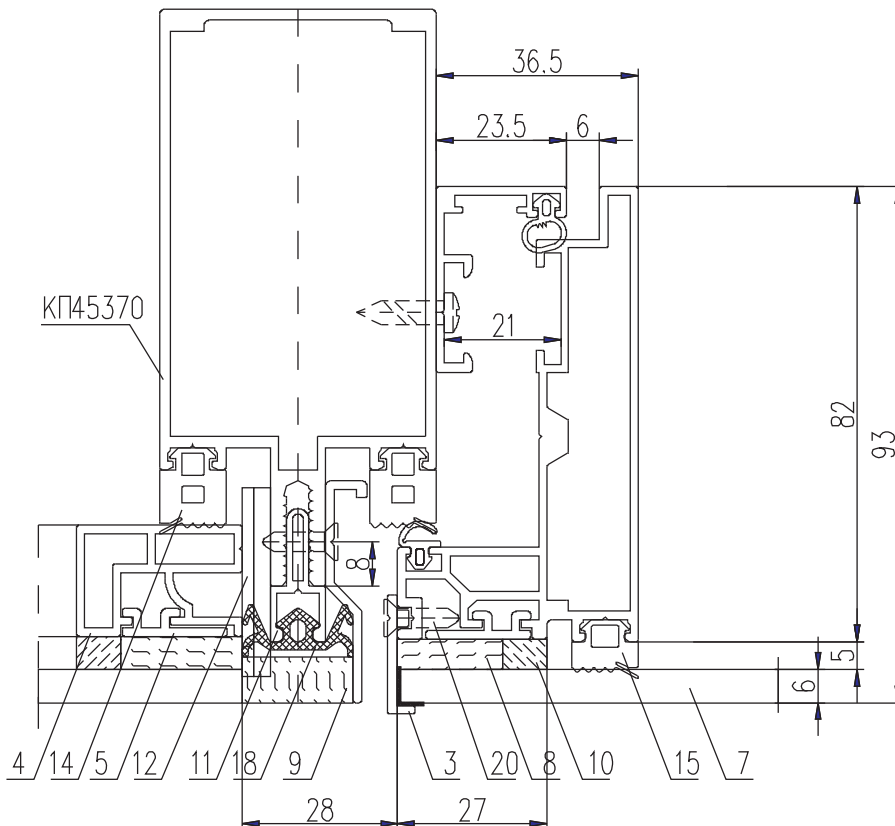
Б - Б

Комплектация:

1. Рама КП45575
2. Створка КПС 284
3. Держатель стекла КПС 013
4. Рамка КП45515
5. Держатель КП45516 (анодир.)
6. Обрамление проема под створку КПС 285
7. Стекло тонированное $s=6$ мм
8. DC 993 - герметик стекла (фирма Dow Corning)
9. DC 791 - герметик шовный (фирма Dow Corning)
10. Лента установочная "NORTON" 6×8 мм
11. Термовставка Т50-03
12. Подкладки ТПУ-17-05 ТПУ-017-06
13. Уплотнитель ТПУ-6001
14. Уплотнитель ТПУ-6002
15. Уплотнитель ТПУ-001 мм
16. Уплотнитель ТПУ-006 мм
17. Уплотнитель Р5
18. Уплотнитель КПУ-67
19. Лента резиновая 1×15 мм
20. Винт 3.5×13 (DIN 7982)



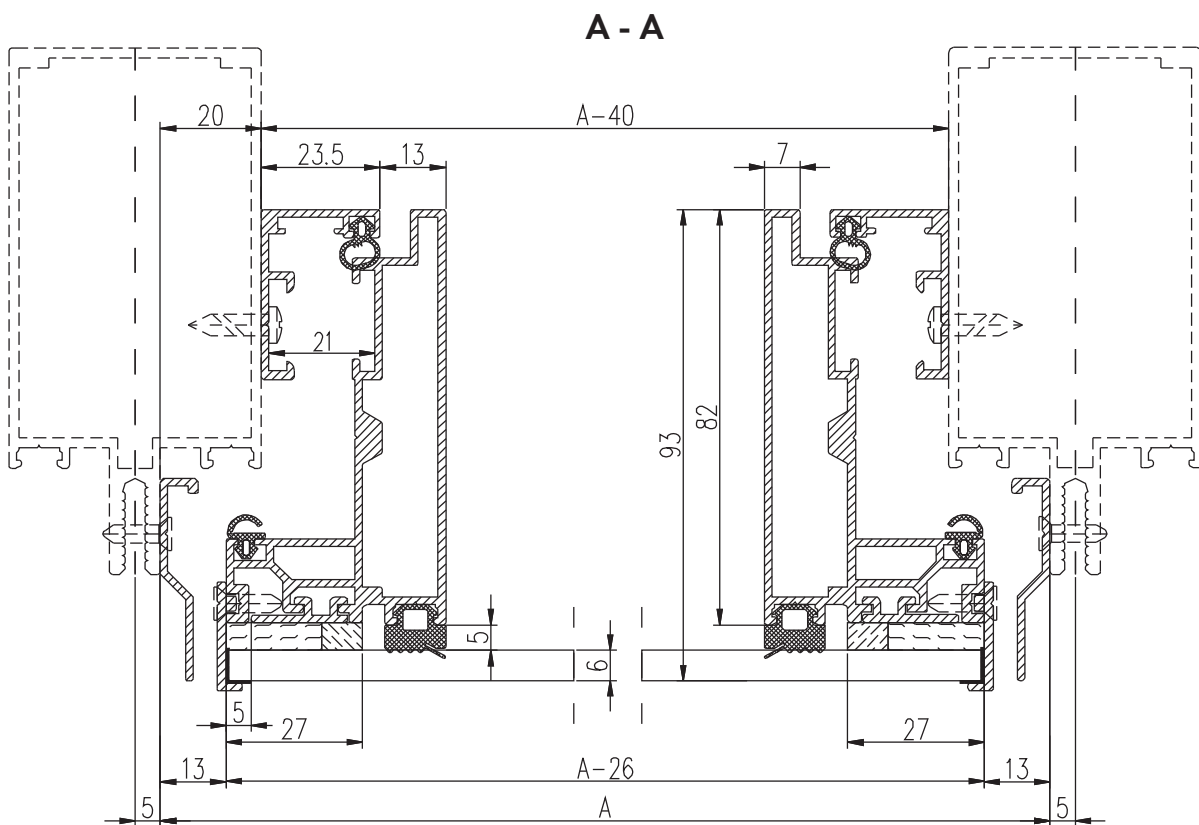
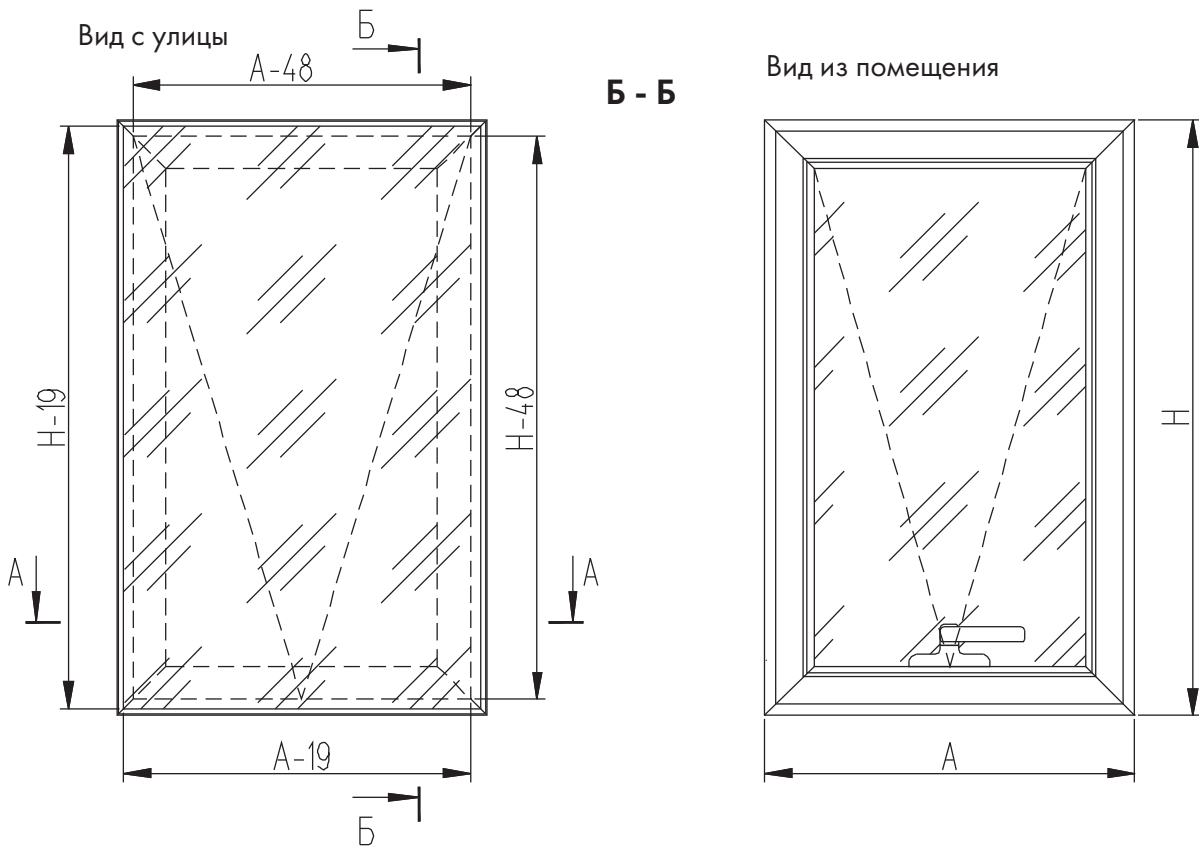
А - А



Поз. 19



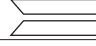

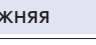

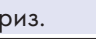



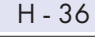
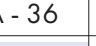




“Холодная” створка в витраж КП50КС



КОМПЛЕКТУЮЩИЕ ИЗДЕЛИЯ

КП45522	Закладная рамы угловая L=65 мм	4
КПМ.05.01	Уголок	4
GIESSE	Ножницы для верхнеподвесной створки, открывающейся наружу (комплект)	1
GIESSE и др.	Угловой привод (комплект)	1
GIESSE и др.	Запорный элемент (комплект)	1
GIESSE	Ручка оконная (комплект)	1

АЛЮМИНИЕВЫЕ ПРОФИЛИ

ШИФР	НАЗНАЧЕНИЕ	РАЗМЕР, ММ	ВИД	КОЛ-ВО
КП45575	Стойка рамы	H - 40		1 + 1
КП45575	Переключатель рамы верхняя	A - 40		1
КП45575	Переключатель рамы нижняя	A - 40		1
КПС 285	Обрамл. проема под ств. вертикал.	H		2
КПС 285	Обрамл. проема под ств. гориз.	A		2
КПС 284	Стойка створки	H - 26		1+1
КПС 284	Переключатель створки верхняя	A - 26		1
КПС 284	Переключатель створки нижняя	A - 26		1
КП45516	Держатель (анод.) вертикальный	H - 36		2
КП45516	Держатель (анод.) горизонтальный	A - 36		2
КПС 013	Держатель стекла вертикальный	H - 22,5		2
КПС 013	Держатель стекла горизонтальный	A - 22,5		2
КП4511		См. каталог		2
КП4511		См. каталог		См. каталог

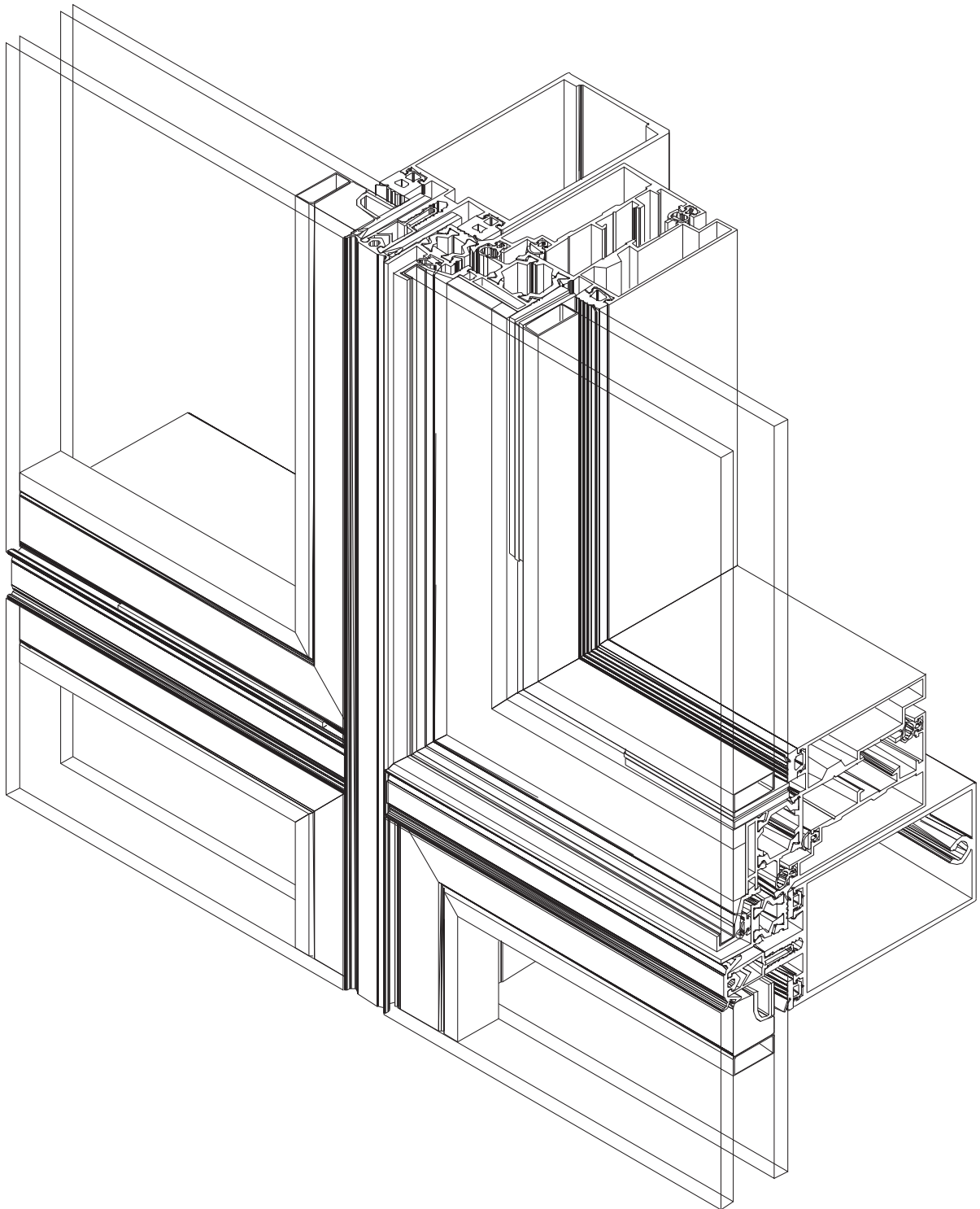
УПЛОТНИТЕЛИ

ТПУ-001ММ	Уплотнитель стекла	$L = 2H + 2A - 0,36, \text{ м}$
Лента резиновая 1x15 мм	Уплотнитель стекла	$L = 2H + 2A - 0,1, \text{ м}$
P5	Уплотнитель притвора	$L = 2H + 4A - 0,28, \text{ м}$
ТПУ-006ММ	Уплотнитель притвора	$L = 2H + 2A - 0,1, \text{ м}$

РАЗМЕРЫ ЗАПОЛНЕНИЯ

Наружное стекло 6 мм	H - 28	A - 28
----------------------	--------	--------

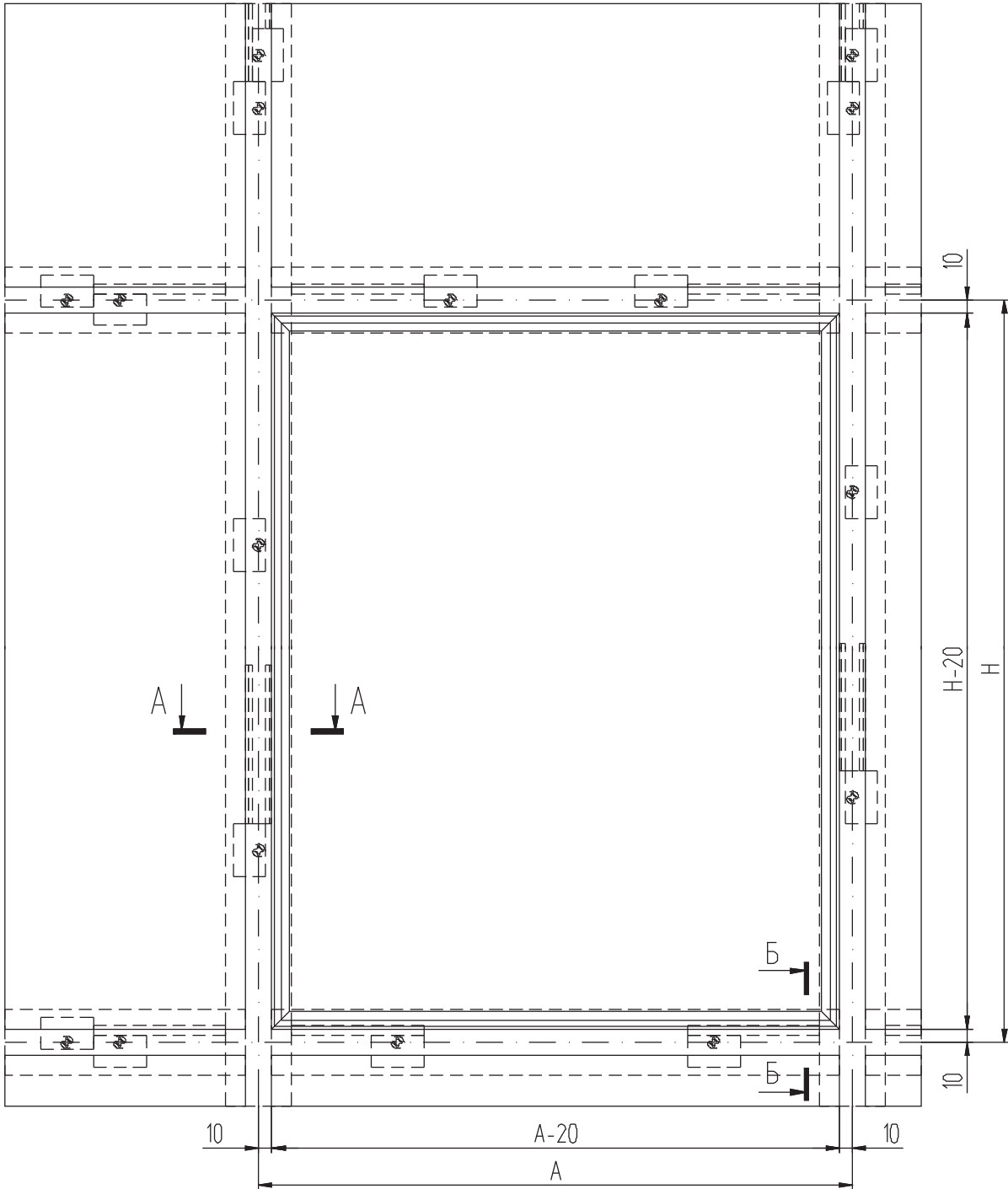
Узел витража структурного остекления
с "теплой" створкой КПТ86, открывающейся наружу



система СИАЛ КП50КС ВСТРАИВАЕМЫЕ КОНСТРУКЦИИ

СИАЛ КП50КС

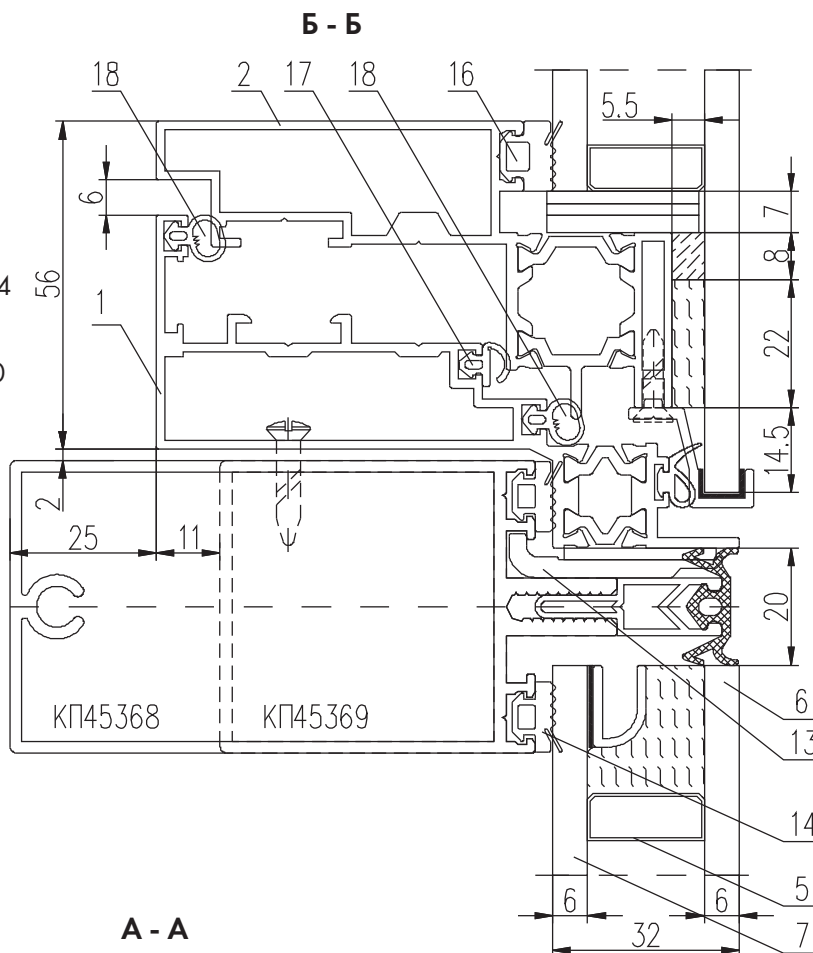
Схема построения витража структурного остекления с "теплой" створкой КПТ86, открывающейся наружу



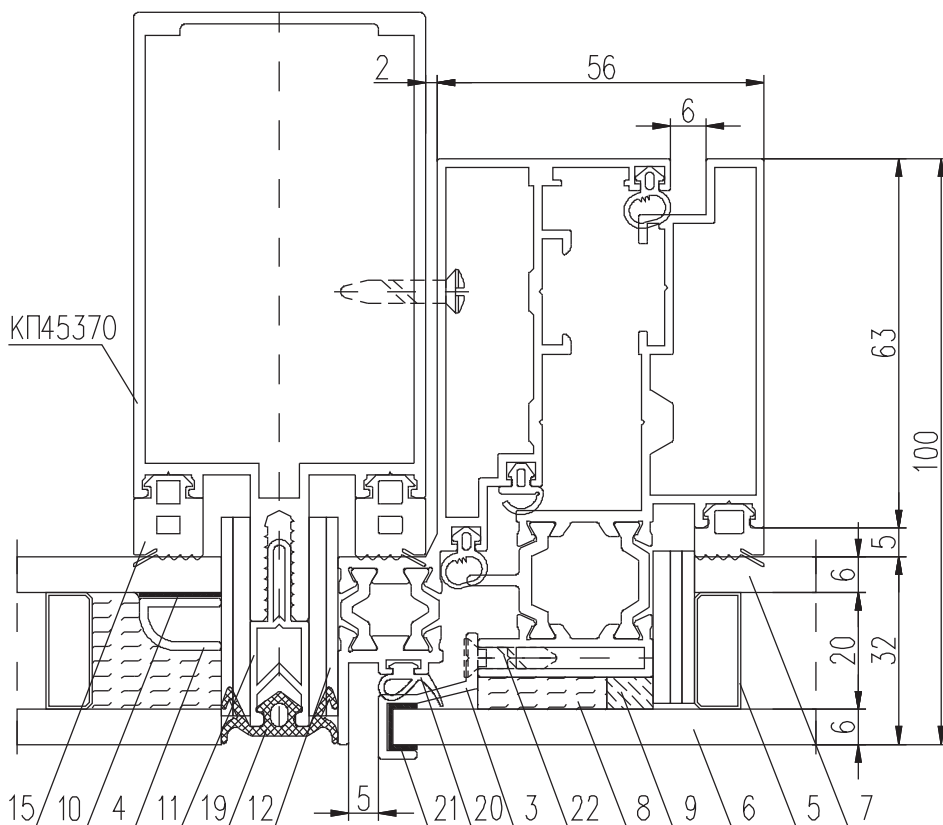
Вариант с уплотнителем КПУ-67

Комплектация:

1. Рама КПТ8603-1
2. Створка КПТ8604
3. Держатель КП45512
4. Рамка стеклопакета КП45514
5. Дистанционная рамка
6. Стекло тонированное $s=6$ мм
7. Стекло $s=6$ мм, ГОСТ 111-90
8. DC 993 - герметик стекла (фирма Dow Corning)
9. Лента установочная "NORTON" 6×8 мм
10. Лента бутиловая 1×15 мм
11. Термовставка Т50-01
12. Подкладки ТПУ-017-05, ТПУ-017-06
13. Подкладки КП45518, ТПУ-017-03
14. Уплотнитель ТПУ-6001
15. Уплотнитель ТПУ-6002
16. Уплотнитель ТПУ-001 мм
17. Уплотнитель ТПУ-006 мм
18. Уплотнитель Р5
19. Уплотнитель КПУ-67
20. Уплотнитель КПУ-19
21. Лента резиновая 1×15 мм
22. Винт 3.5×19 (DIN 7982)



А - А



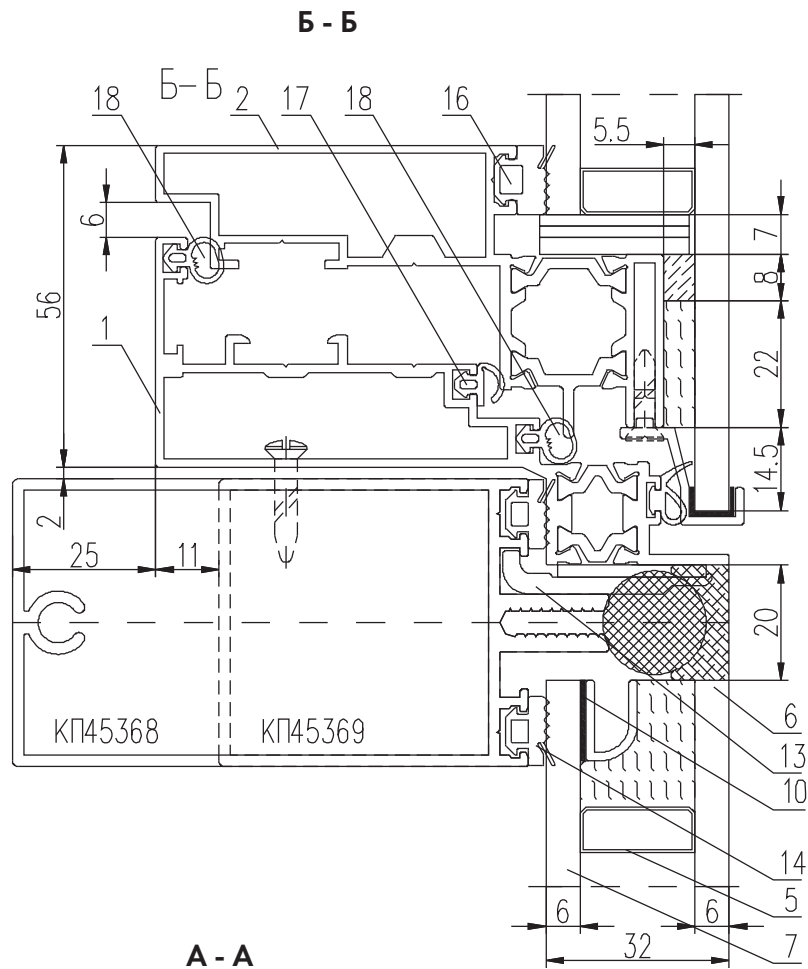
Поз. 21



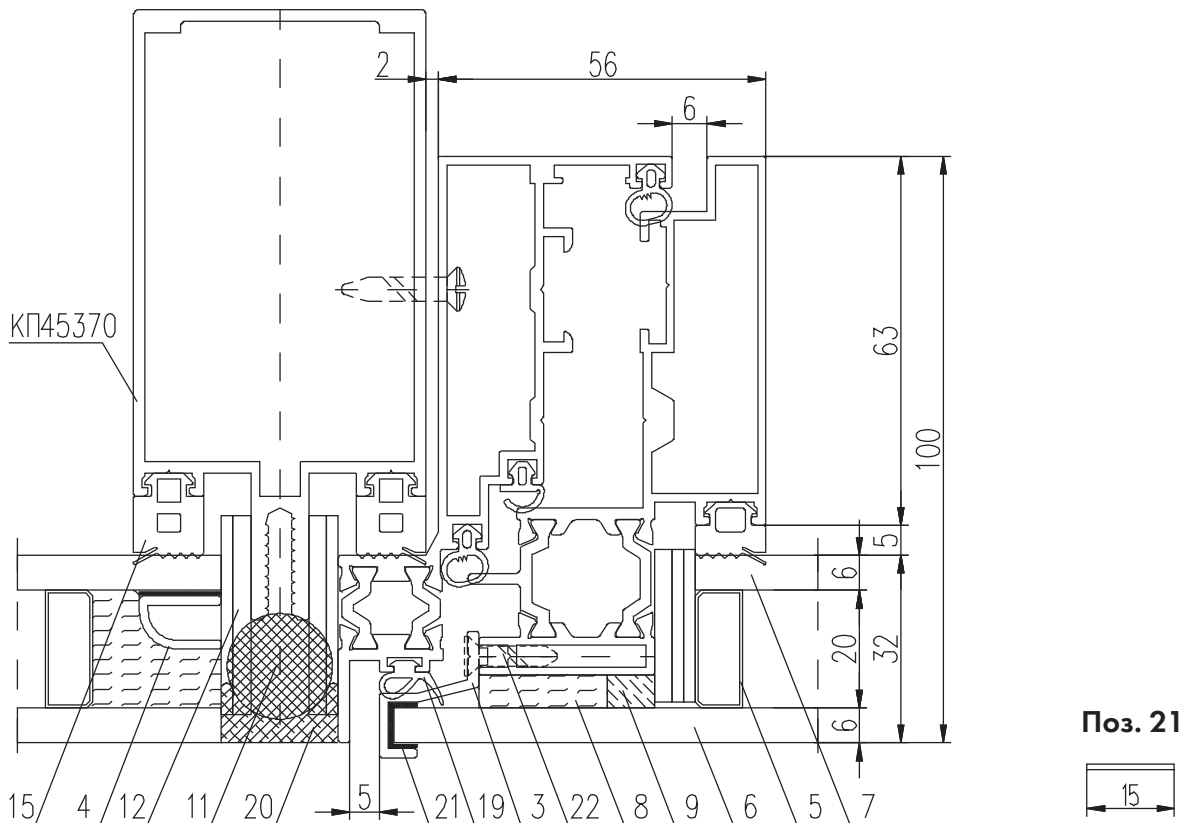
Вариант с шовным герметиком

Комплектация:

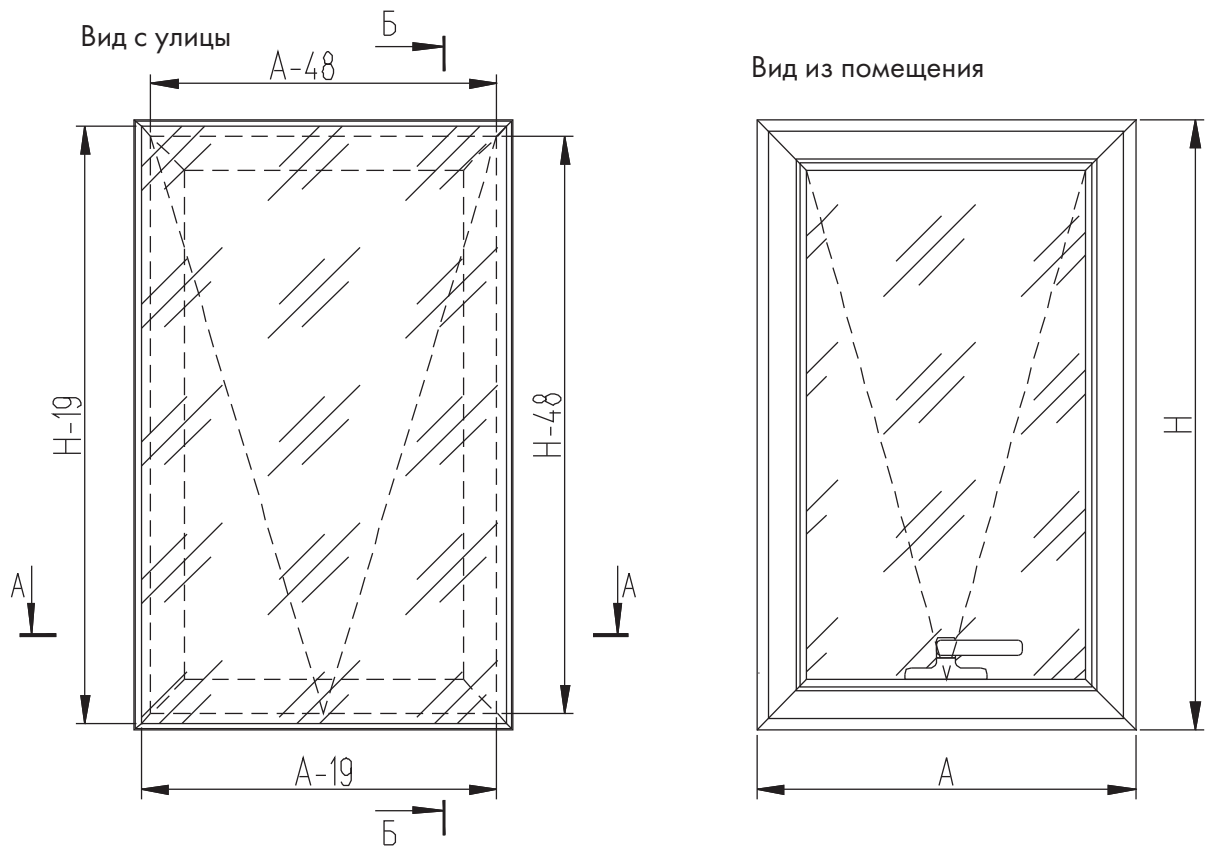
1. Рама КПТ8603-1
2. Створка КПТ8604
3. Держатель КПА45512
4. Рамка стеклопакета КПА45514
5. Дистанционная рамка
6. Стекло тонированное $s=6$ мм
7. Стекло $s=6$ мм, ГОСТ 111-90
8. DC 993 - герметик стекла (фирма Dow Corning)
9. Лента установочная "NORTON" 6×8 мм
10. Лента бутиловая 1×15 мм
11. Вилатерм $\phi 18$ мм
12. Подкладки ТПУ-017-05
ТПУ-017-06
13. Подкладки КПА45518,
ТПУ-017-03
14. Уплотнитель ТПУ-6001
15. Уплотнитель ТПУ-6002
16. Уплотнитель ТПУ-001ММ
17. Уплотнитель ТПУ-006ММ
18. Уплотнитель P5
19. Уплотнитель КПУ-19
20. DC 791 - герметик шовный (фирма Dow Corning)
21. Лента резиновая 1×15 мм
22. Винт 3.5×19 (DIN 7982)



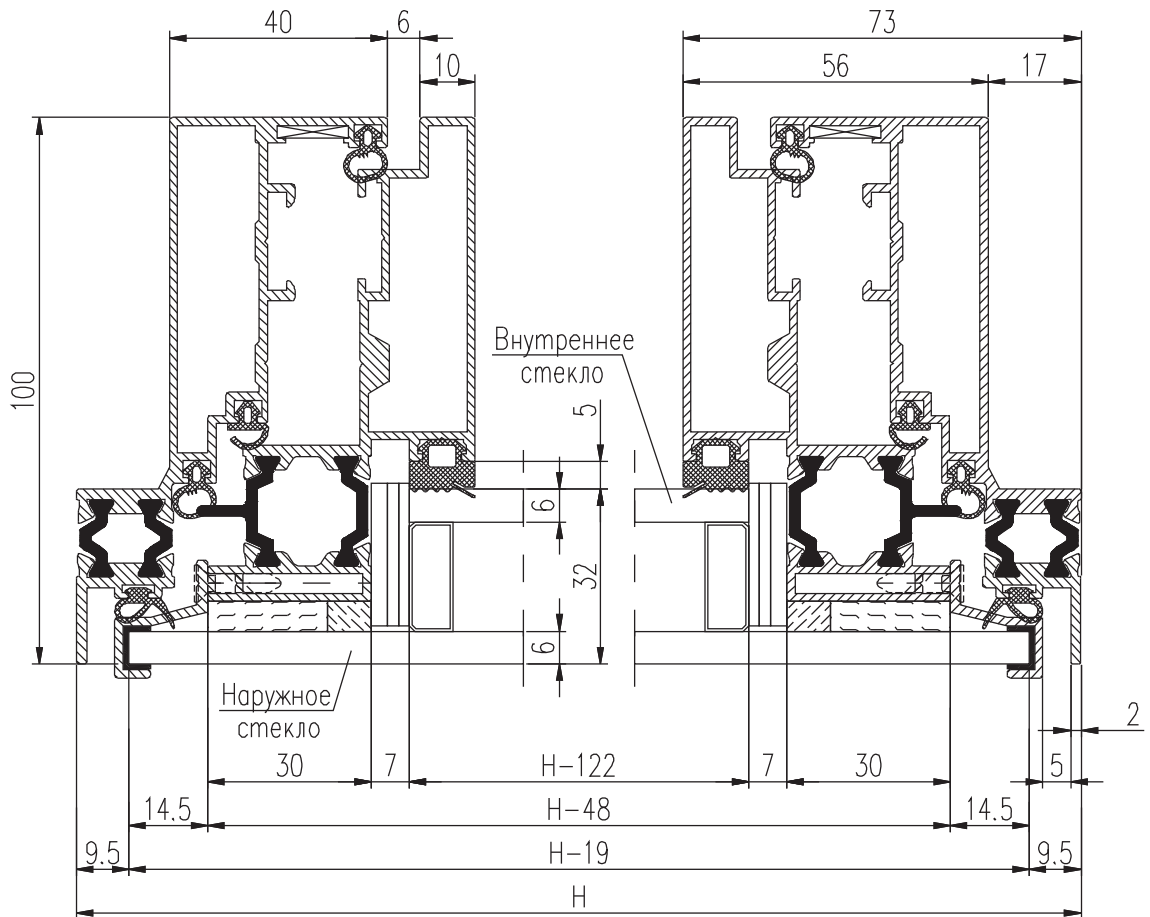
А - А



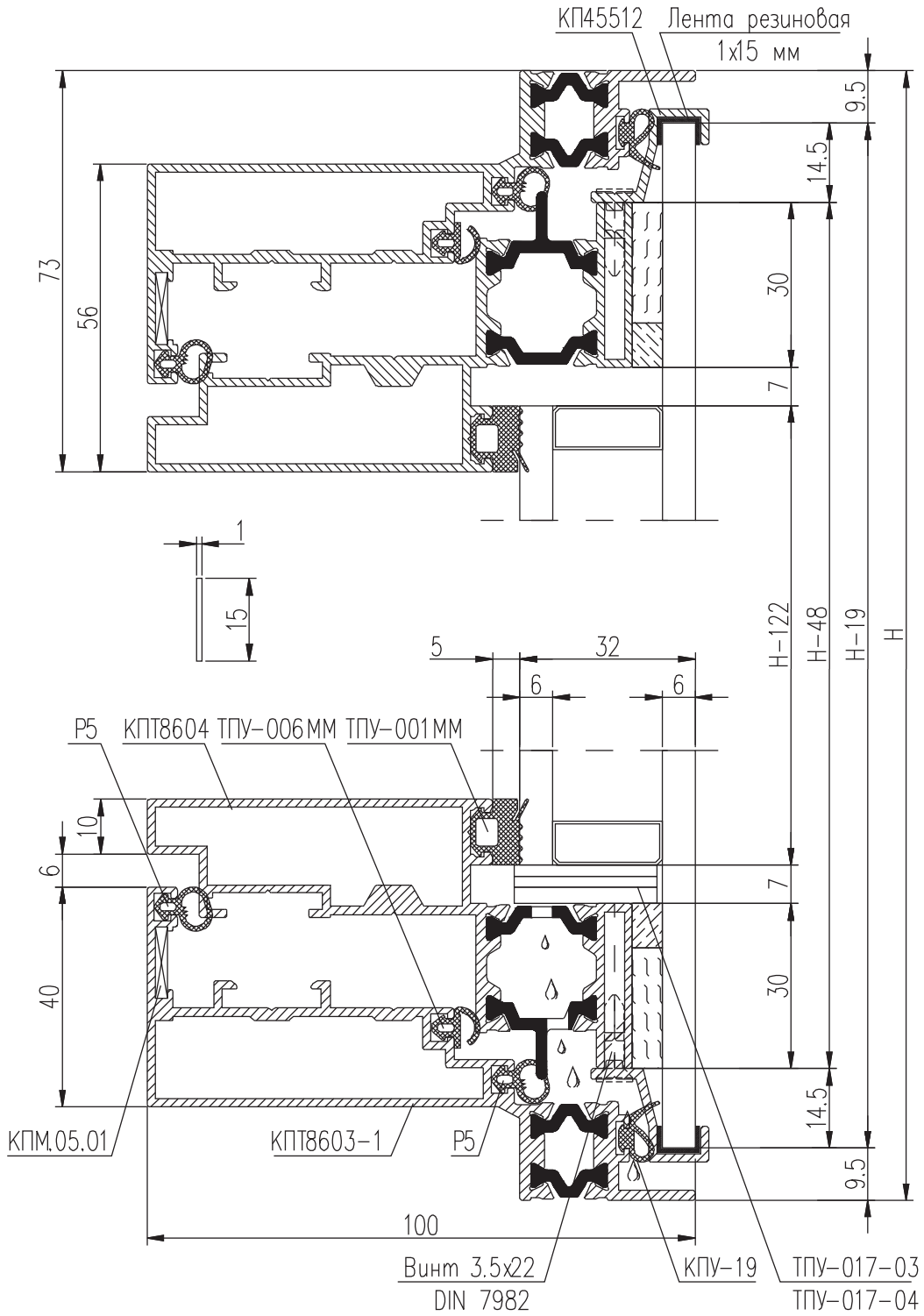
“Теплая” створка КПТ86



А - А



Б - Б



КОМПЛЕКТУЮЩИЕ ИЗДЕЛИЯ

КП45486	Закладная рамы угловая L=48,5 мм	4
КПМ.05.01	Уголок	4
КП45486	Закладная створки угловая L=46,3 мм	4
КП4583	Закладная створки угловая L=3,5 мм	4
ТПУ-017-03	Подкладка под стеклопакет	8
ТПУ-017-04	Подкладка под стеклопакет	4
GIESSE	Ножницы для верхнеподвесной створки, открывающейся наружу (комплект)	1
GIESSE и др.	Угловой привод (комплект)	1
GIESSE и др.	Запорный элемент (комплект)	1
GIESSE	Ручка оконная (комплект)	1

АЛЮМИНИЕВЫЕ ПРОФИЛИ

ШИФР	НАЗНАЧЕНИЕ	РАЗМЕР, ММ	ВИД	КОЛ-ВО
КПТ8603-1	Стойка рамы	Н		1 + 1
КПТ8603-1	Переключатель рамы верхняя	А		1
КПТ8603-1	Переключатель рамы нижняя	А		1
КПТ8604	Стойка створки	Н - 48		1+1
КПТ8604	Переключатель створки верхняя	А - 48		1
КПТ8604	Переключатель створки нижняя	А - 48		1
КП45512	Держатель стекла вертикальный	Н - 14		2
КП45512	Держатель стекла горизонтальный	А - 14		2
КП4511	Планка вертикальная	См. каталог		2
КП4511	Планка передвигающаяся нижняя	См. каталог		См. каталог

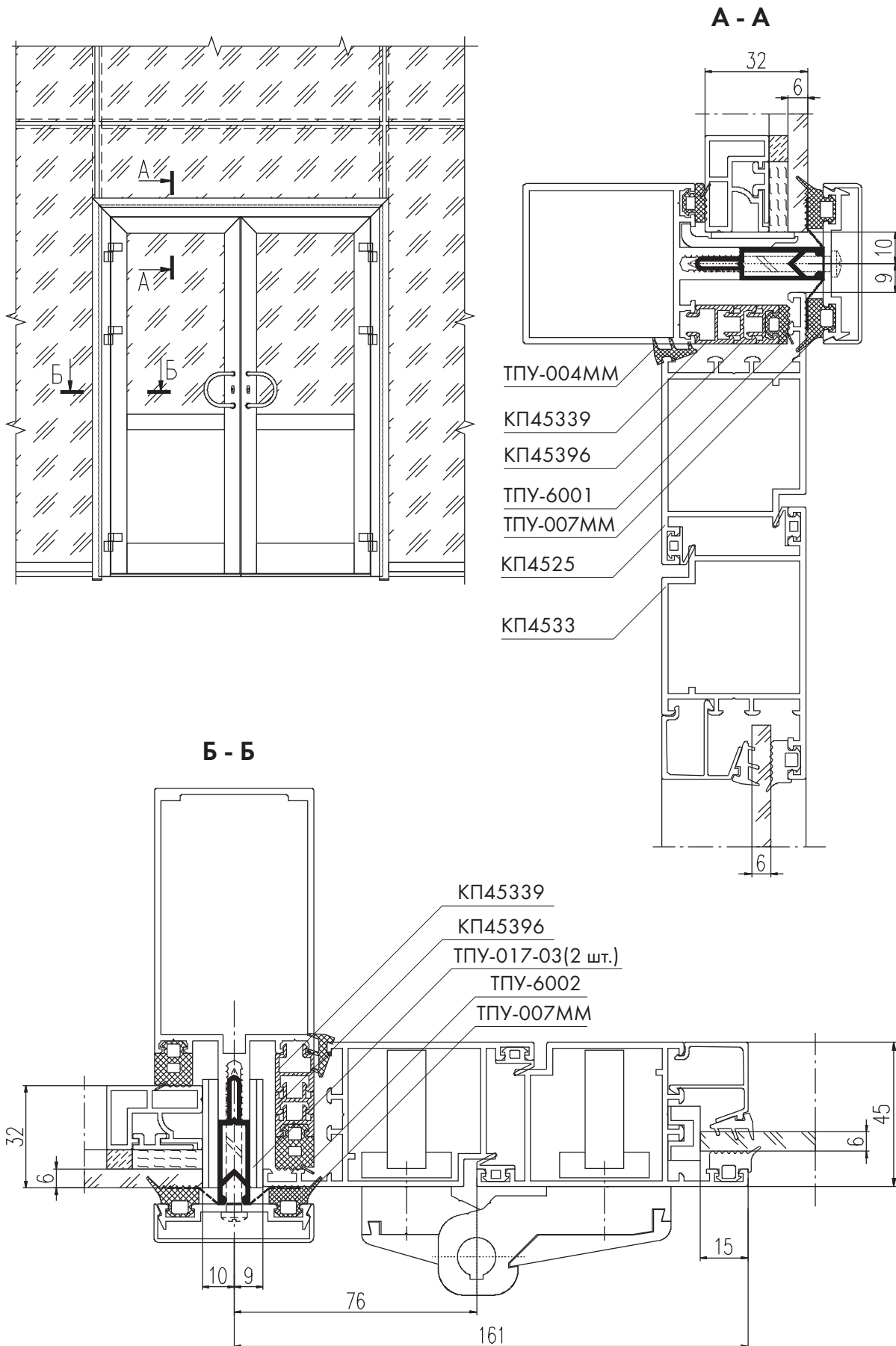
УПЛОТНИТЕЛИ

ТПУ-001ММ	Уплотнитель для ст/пакета	$L = 2H + 2A - 0,49, м$
Лента резиновая 1x15 мм	Уплотнитель стекла	$L = 2H + 2A - 0,07, м$
P5	Уплотнитель притвора	$L = 4H + 4A - 0,53, м$
ТПУ-006ММ	Уплотнитель притвора	$L = 2H + 2A - 0,22, м$
КПУ-19	Уплотнитель притвора	$L = 2H + 2A, м$

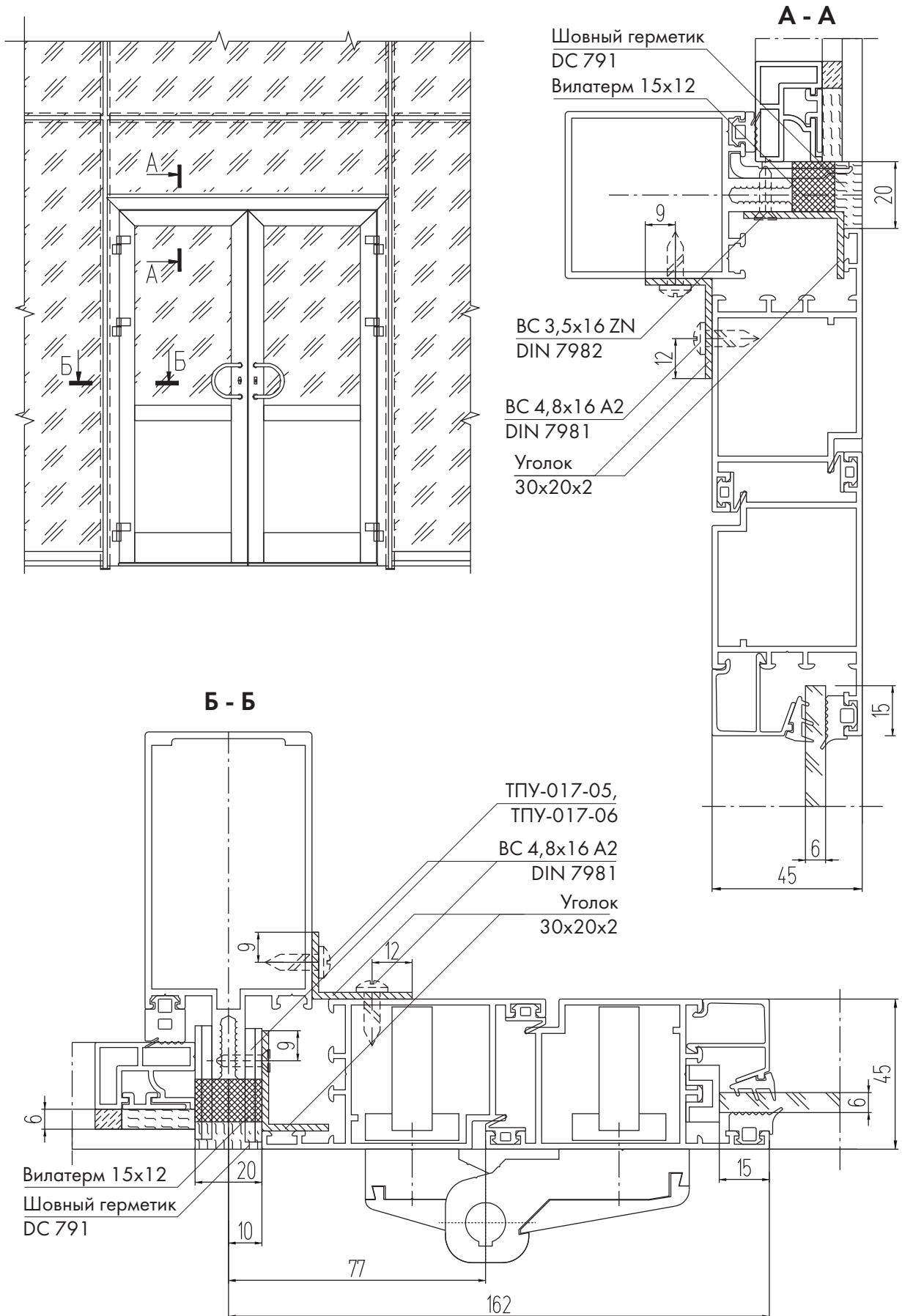
РАЗМЕРЫ ЗАПОЛНЕНИЯ

Стеклопакет 32 мм		
Наружное стекло 6 мм	Н - 19	А - 19
Внутреннее стекло 6 мм	Н - 122	А - 122

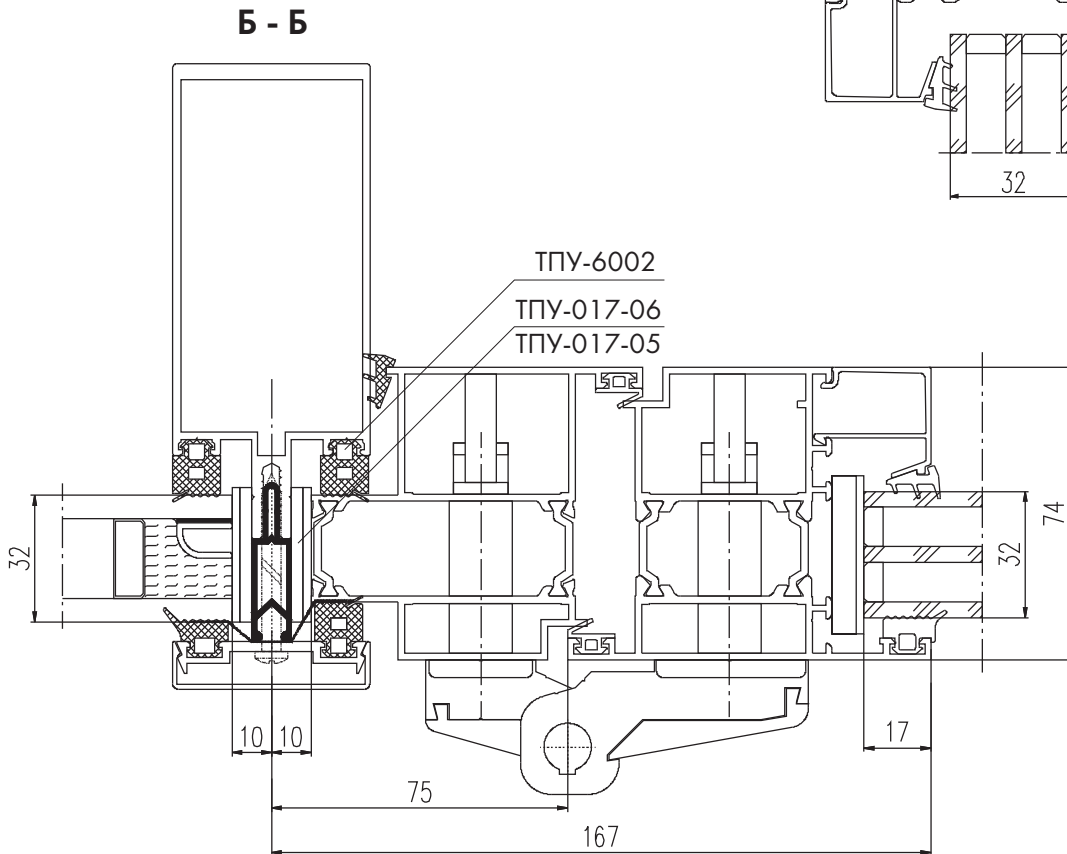
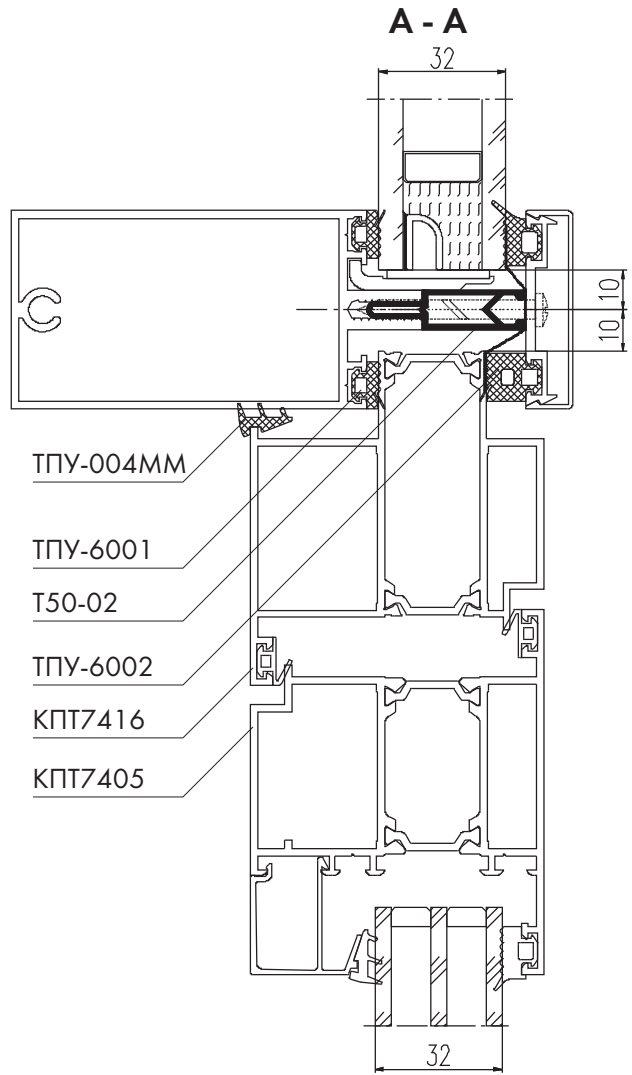
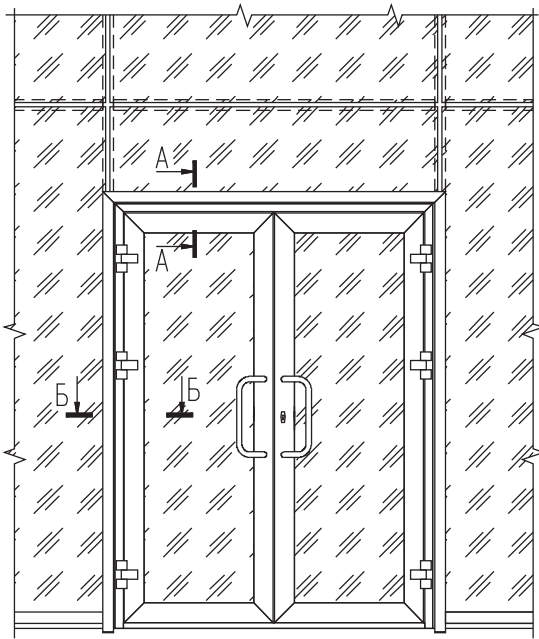
Установка в витраж КП50КС "холодных" дверей КП45 (с использованием крышек КП45309)



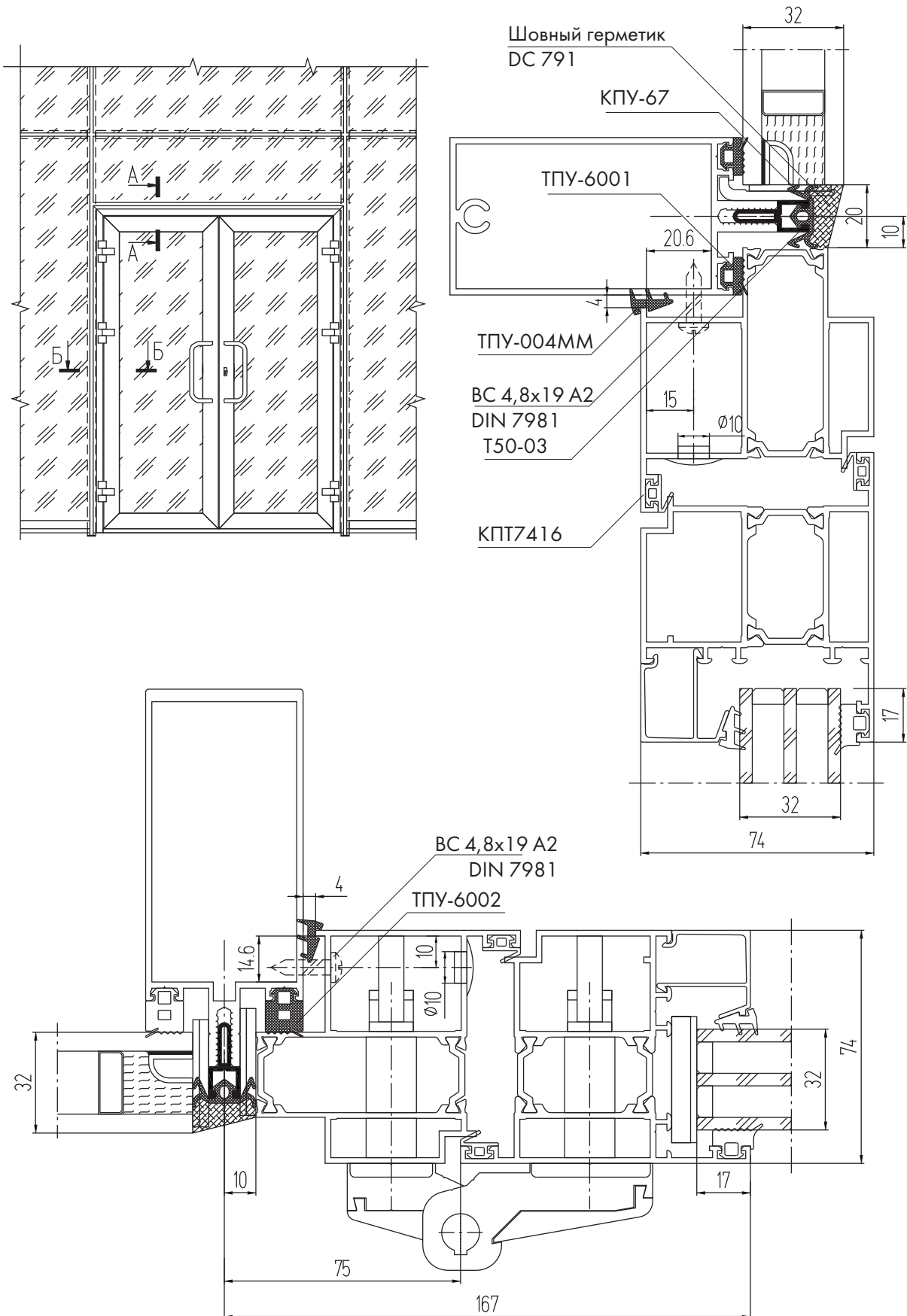
Установка в витраж КП50КС "холодных" дверей КП45 (с использованием шовного герметика и вилатерма)



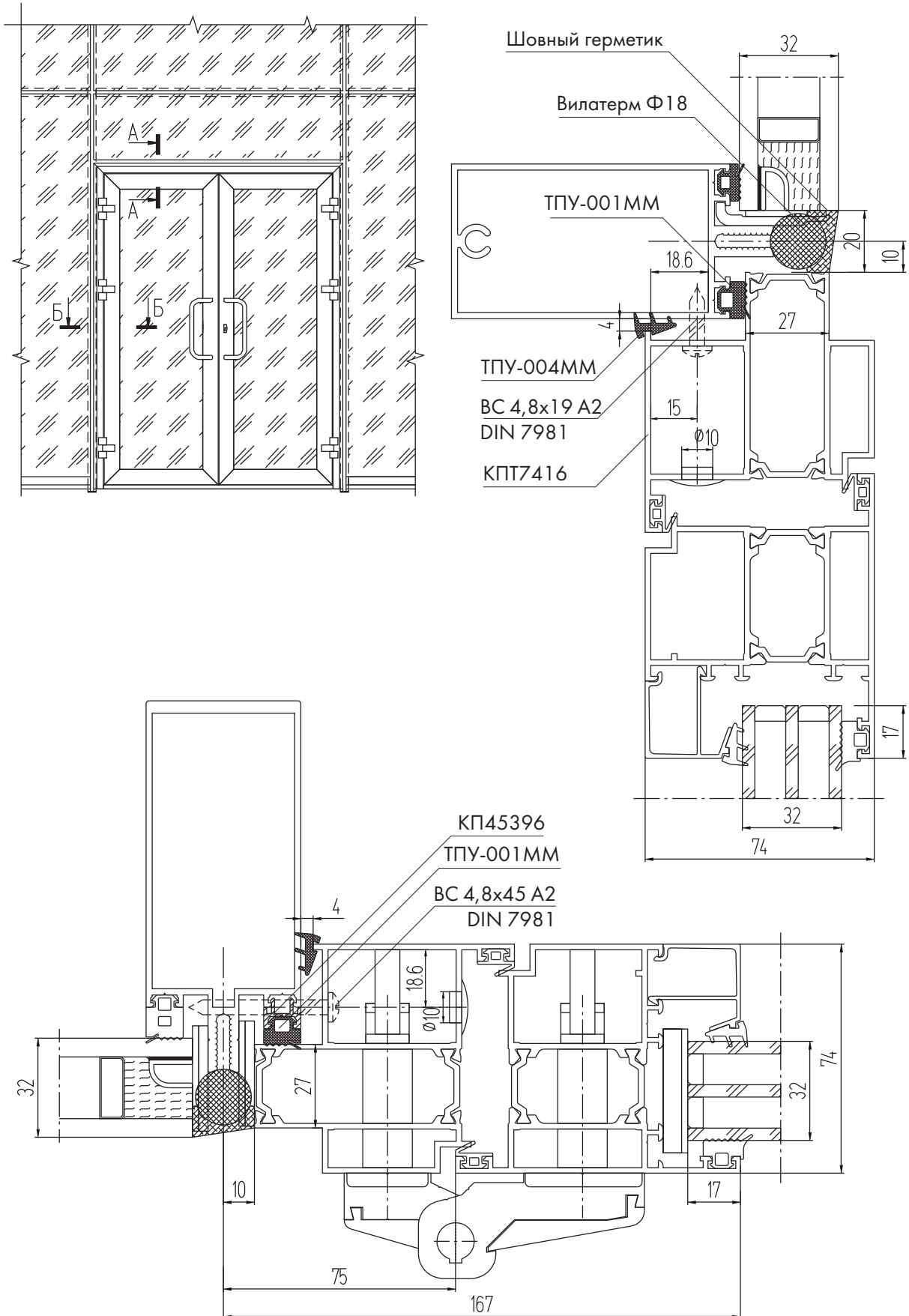
Установка в витраж КП50КС "теплых" дверей КПТ74
 (с использованием крышек КП45309,
 профиль рамы двери - КПТ7416)



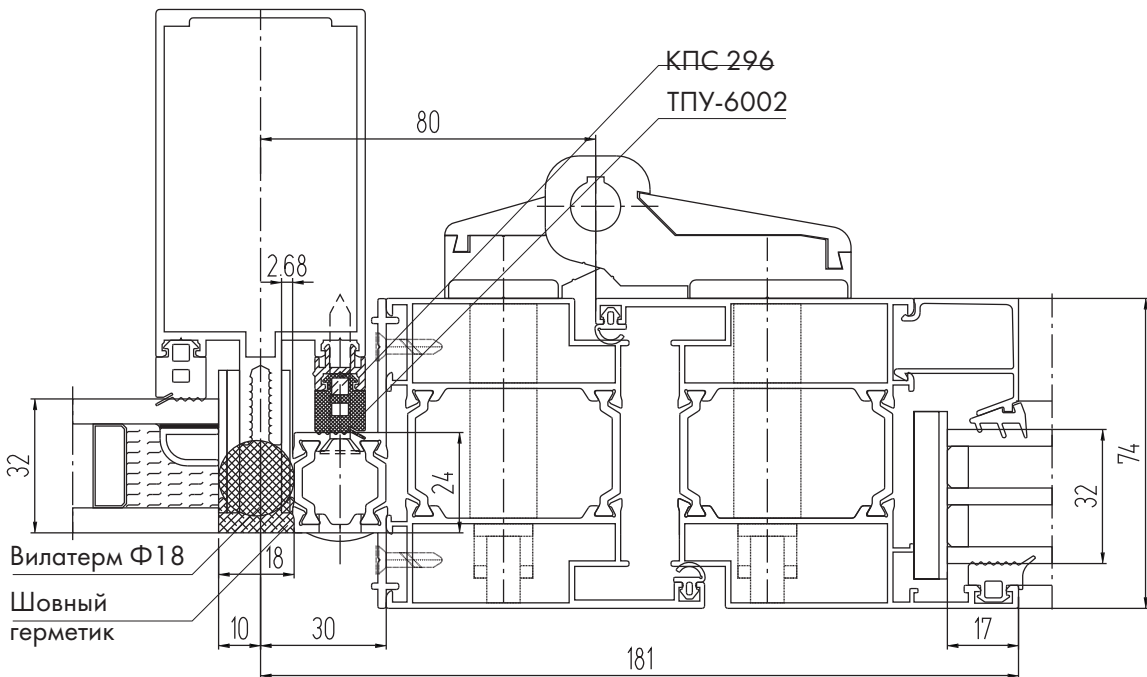
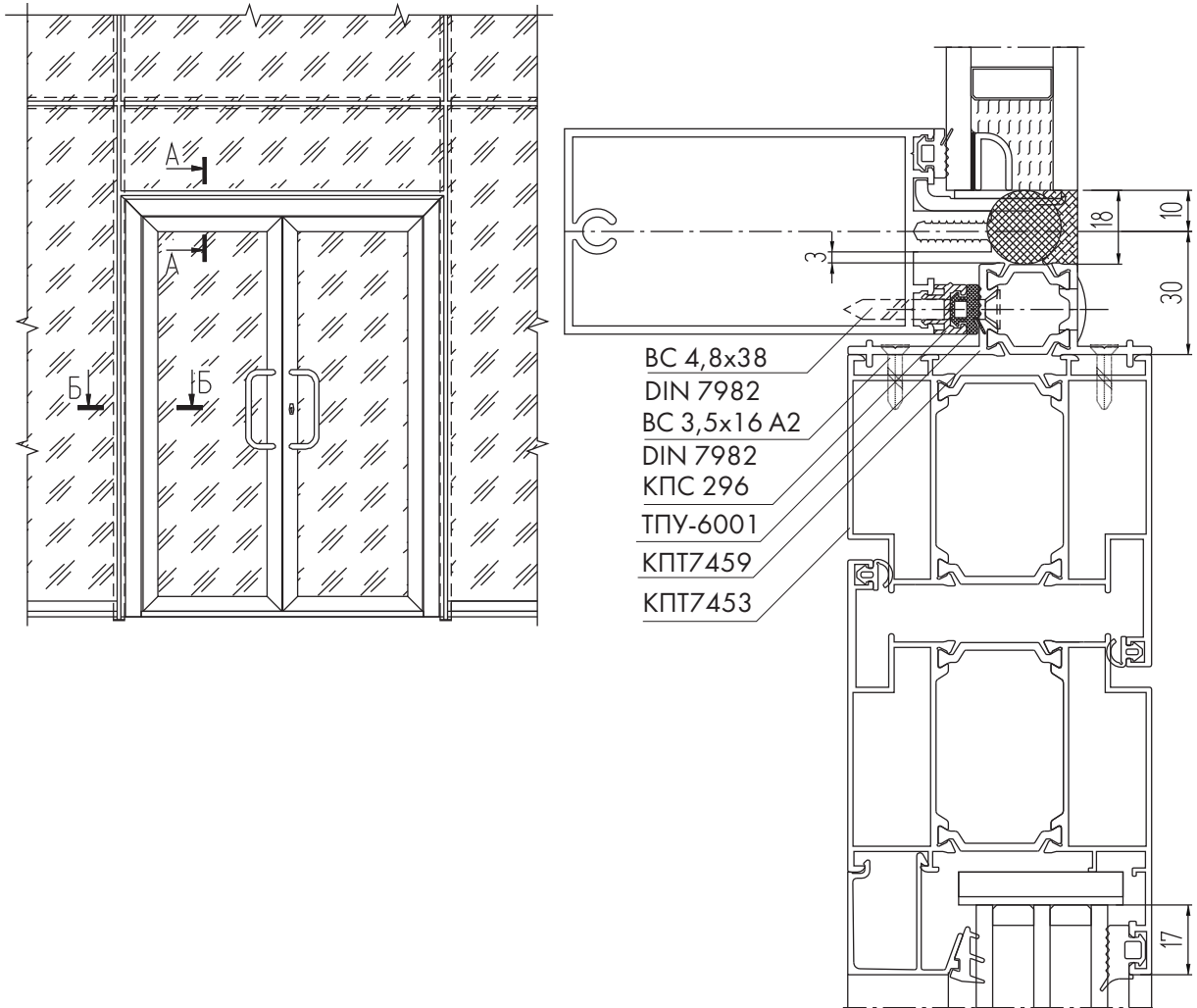
Установка в витраж КП50КС "теплых" дверей КПТ74
 (с использованием уплотнителя КПУ-67 и шовного герметика,
 профиль рамы двери - КПТ7416)



Установка в витраж КП50КС "теплых" дверей КПТ74
 (с использованием вилатерма и шовного герметика,
 профиль рамы двери - КПТ7416)



Установка в витраж КП50КС "теплых" дверей КПТ74
 (открытие внутрь,
 профиль рамы двери - КПТ7453+КПТ7459)



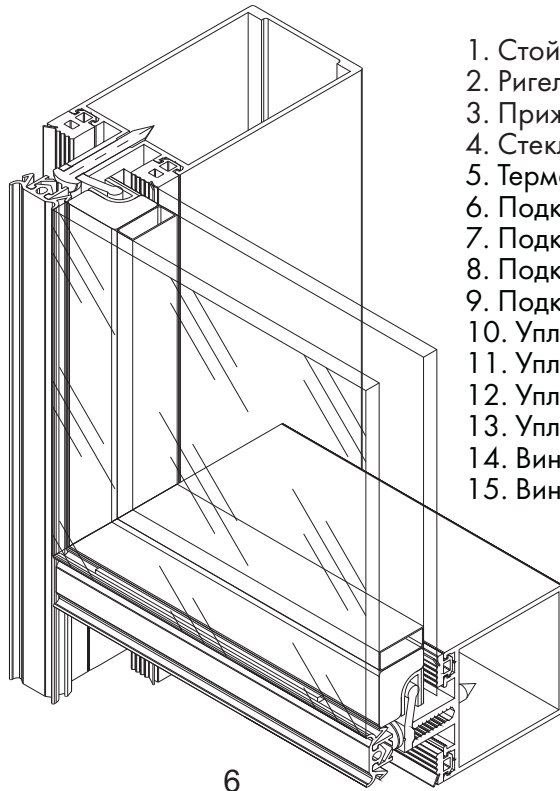


СБОРКА И ДЕТАЛИРОВКИ

Схема обработки прижимов и термовставок

Обработка термовставки Т50-01

Обработка прижима КП45513



1. Стойка
2. Ригель
3. Прижим КП45513
4. Стеклопакет 32 мм
5. Термовставка Т50-01
6. Подкладка ТПУ-017-05
7. Подкладка ТПУ-017-06
8. Подкладка КП45518
9. Подкладка ТПУ-017-03
10. Уплотнитель ТПУ-6001
11. Уплотнитель ТПУ-6002
12. Уплотнитель ТПУ-6005
13. Уплотнитель КПУ-67
14. Винт 4.8x22 (DIN 7981)
15. Винт 3.5x19 (DIN 7982)

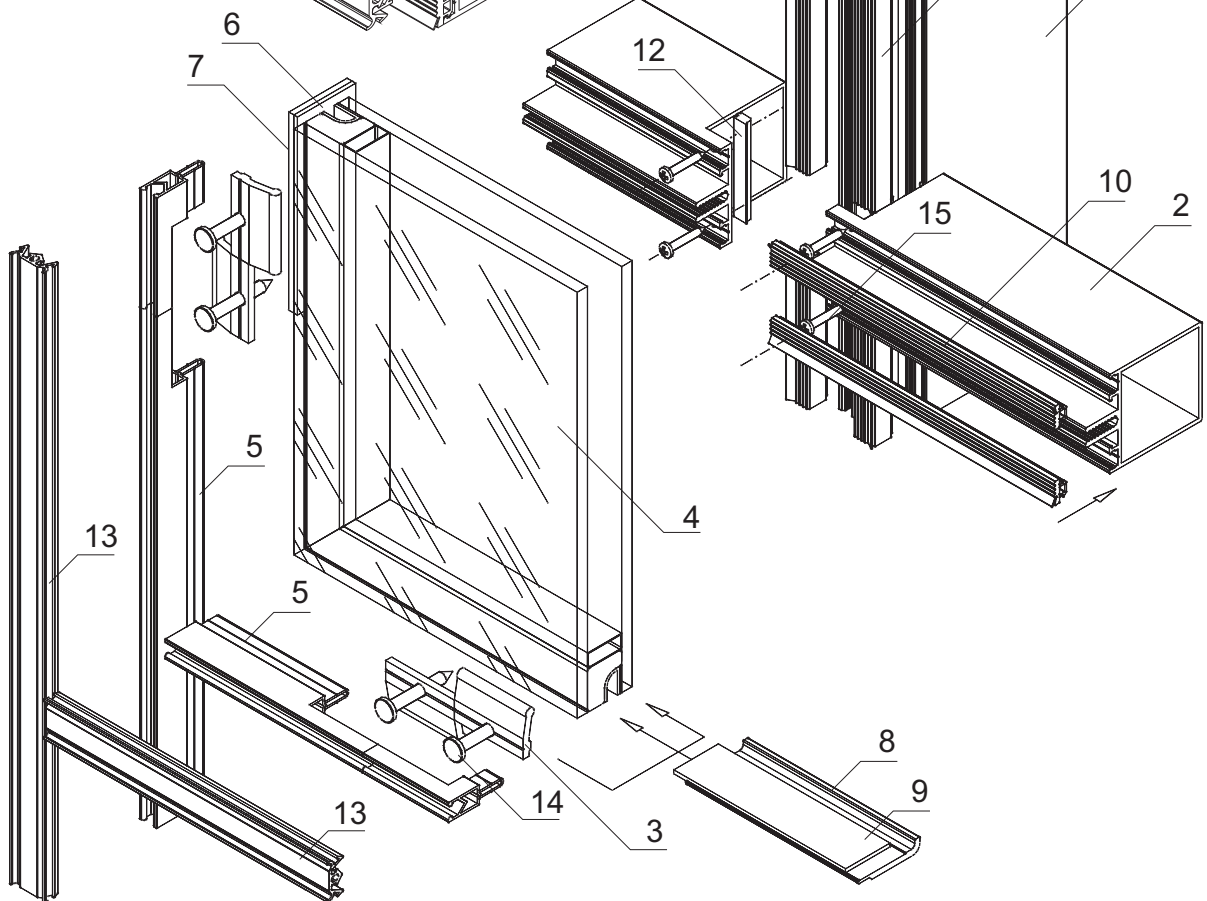
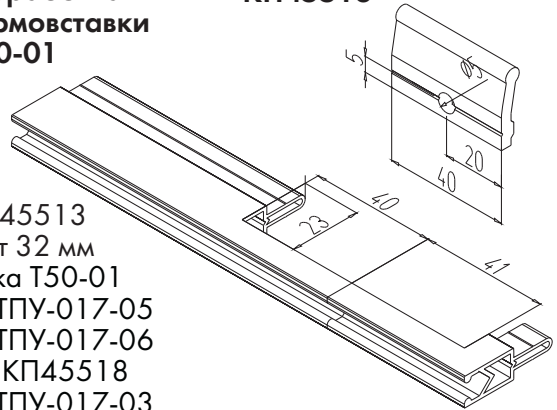
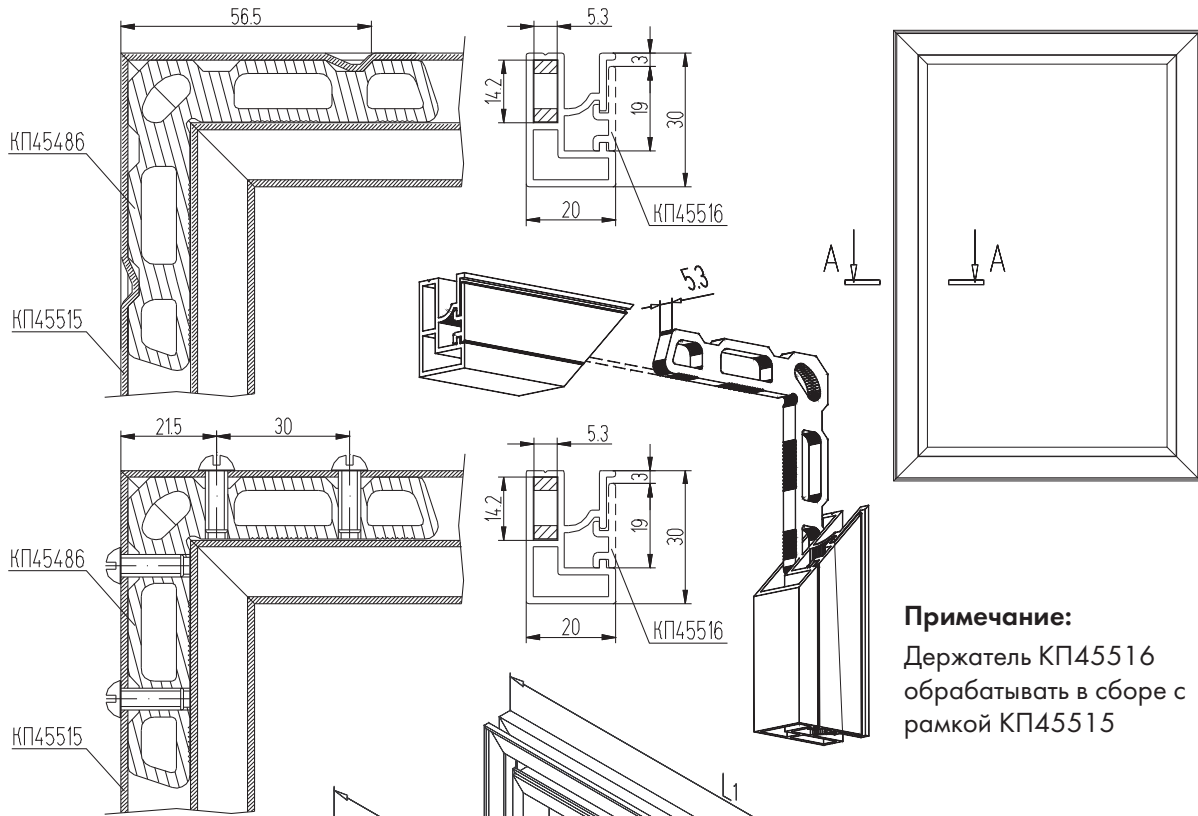
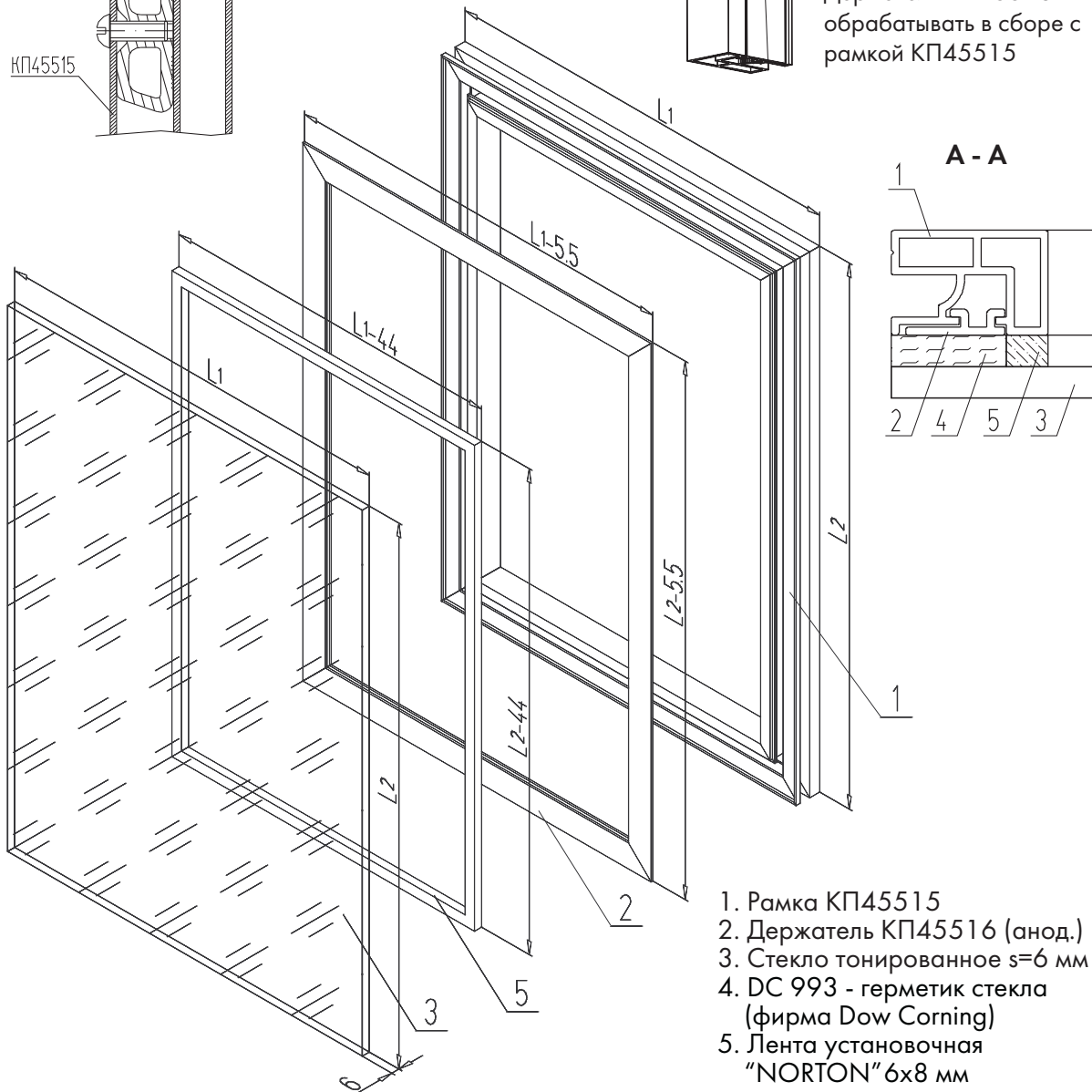


Схема сборки рамки со стеклом



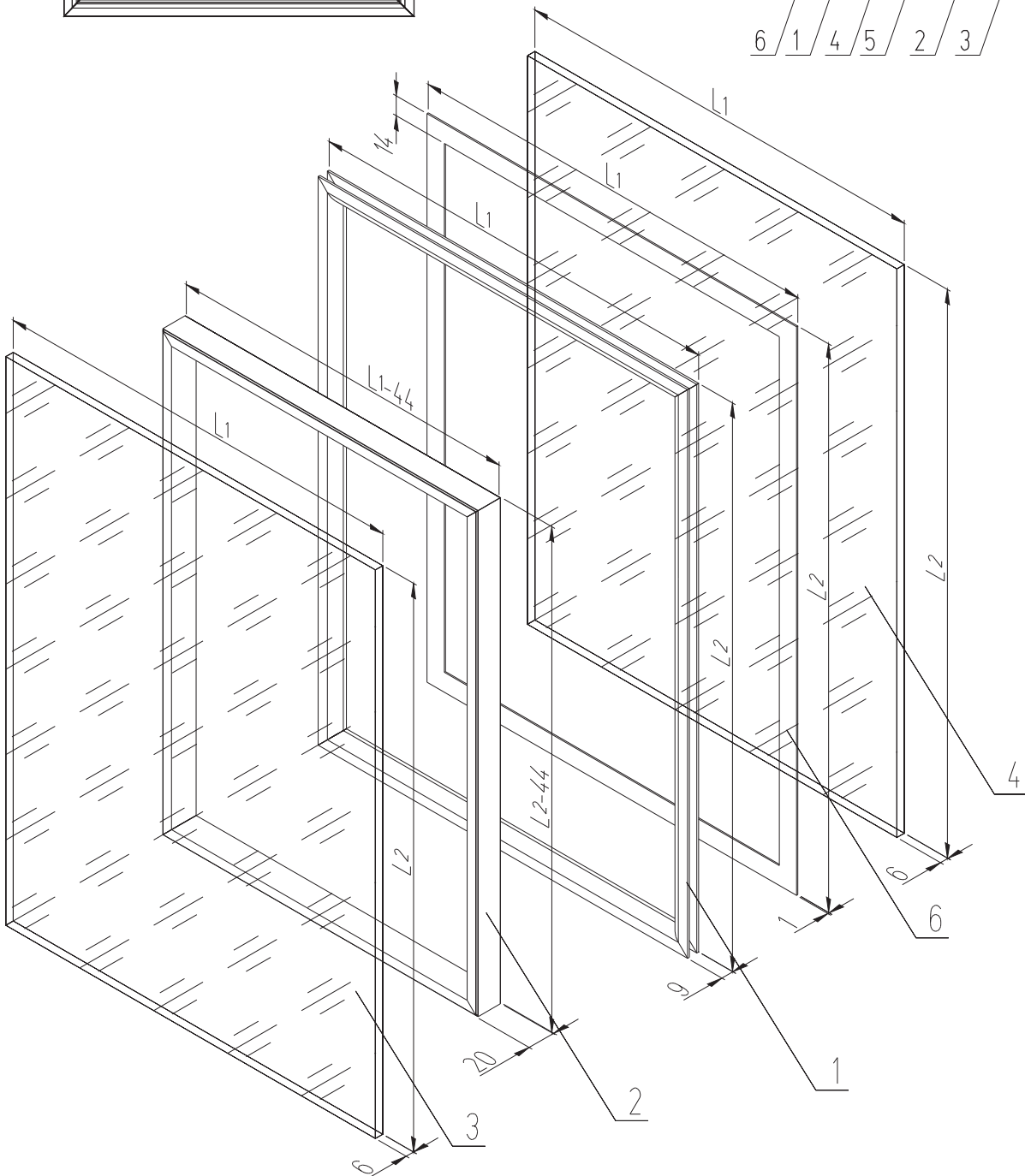
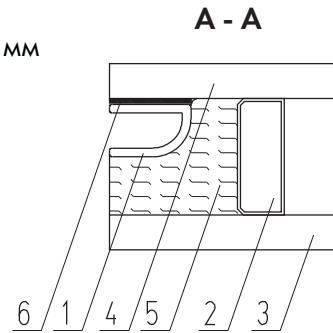
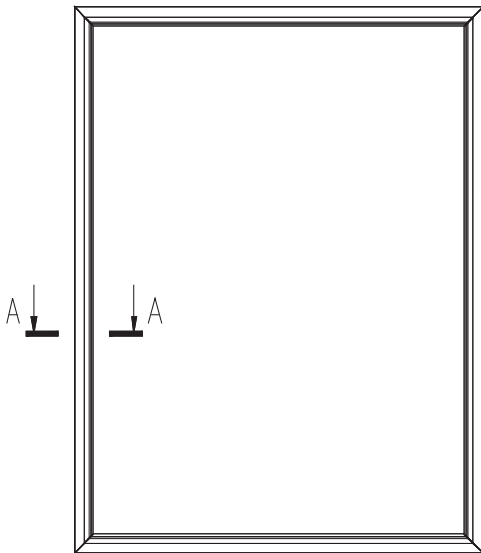
Примечание:
 Держатель КР45516
 обрабатывать в сборе с
 рамкой КР45515



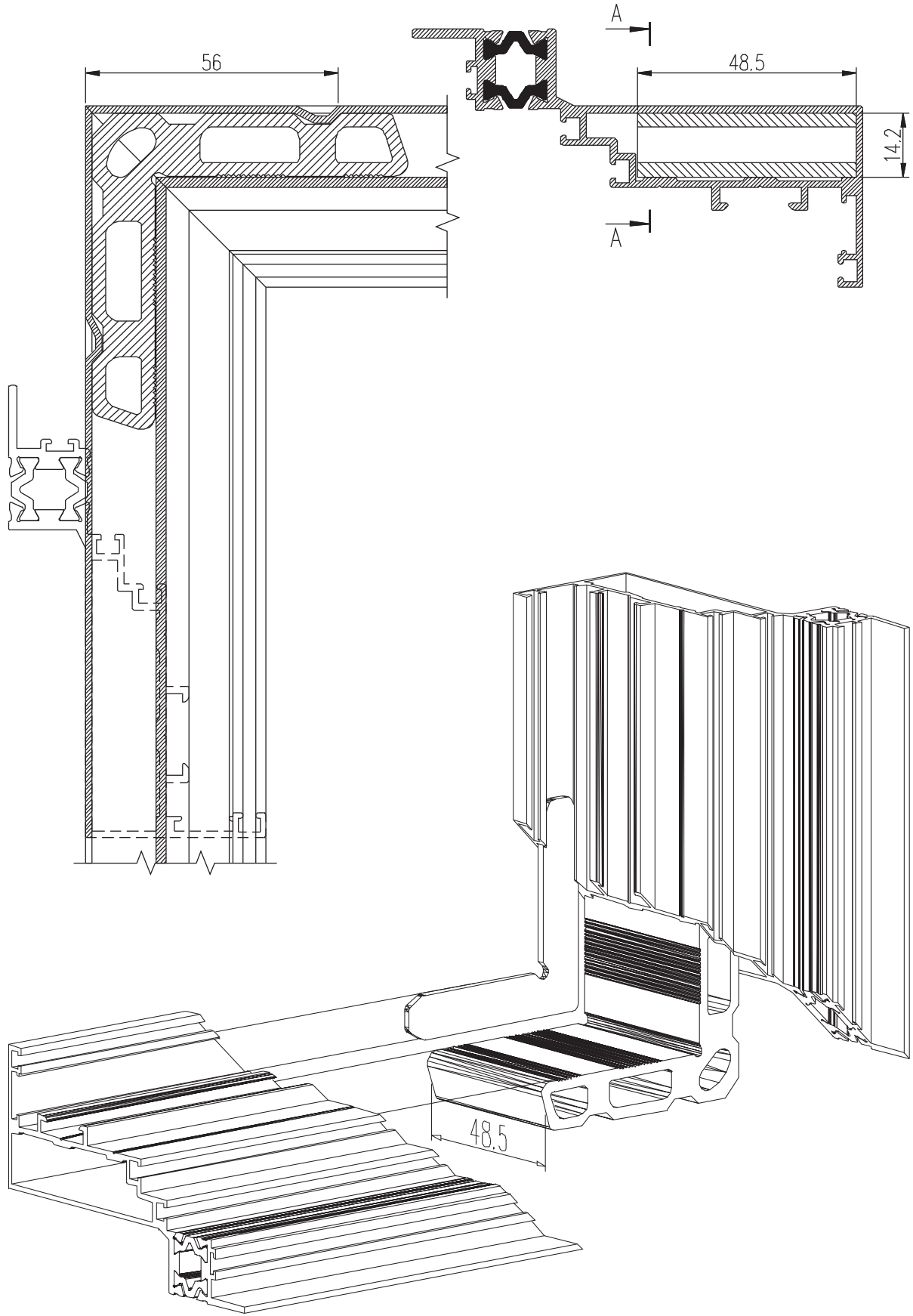
1. Рамка КР45515
2. Держатель КР45516 (анод.)
3. Стекло тонированное $s=6$ мм
4. DC 993 - герметик стекла
(фирма Dow Corning)
5. Лента установочная
"NORTON" 6x8 мм

Схема сборки стеклопакета

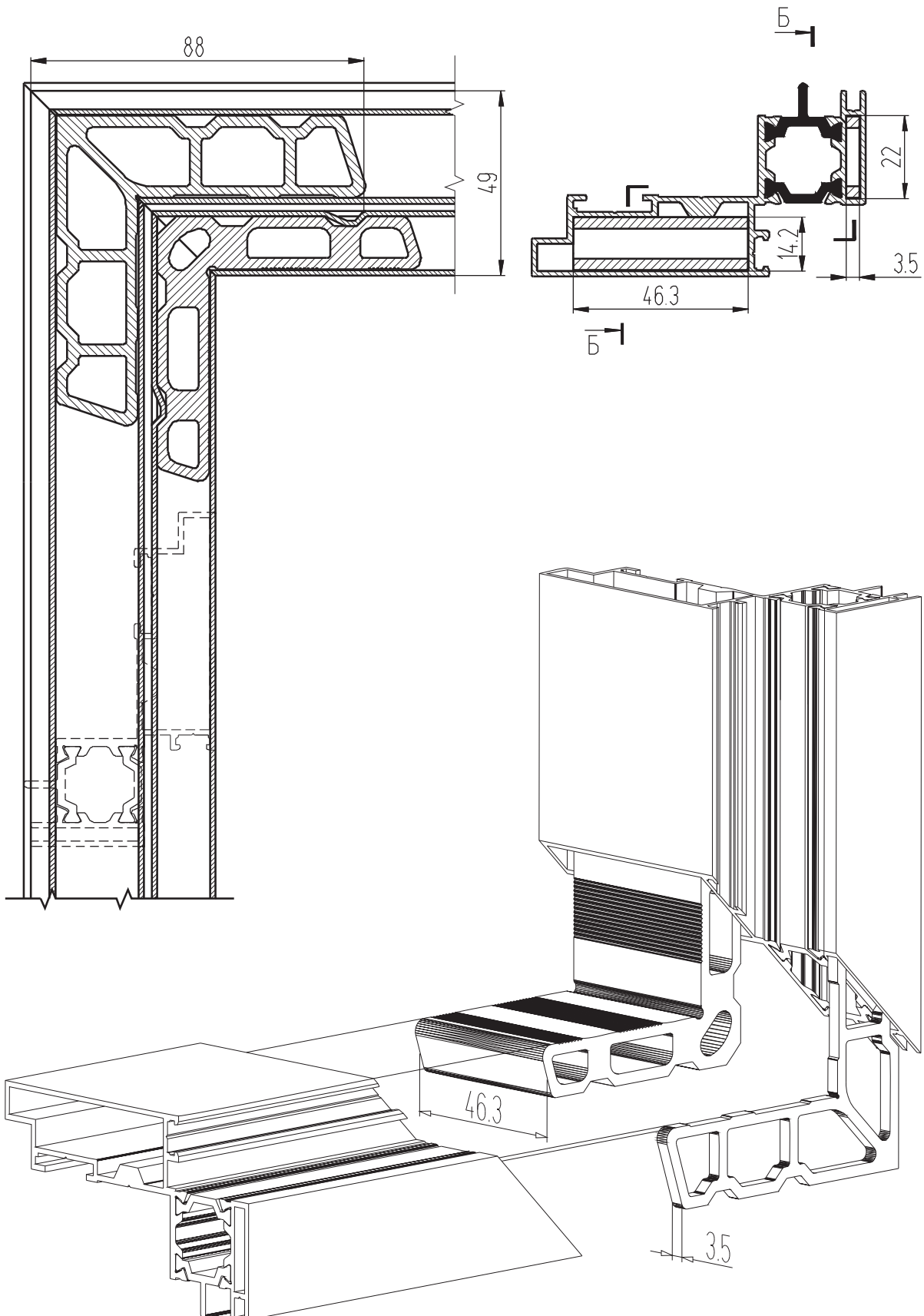
1. Рамка стеклопакета КП45514 (анодированная)
2. Дистанционная рамка
3. Стекло тонированное $s=6$ мм
4. Стекло $s=6$ мм, ГОСТ 111-90
5. DC 3362 - герметик с/пакета (фирма Dow Corning)
6. Лента бутиловая 1×15 мм



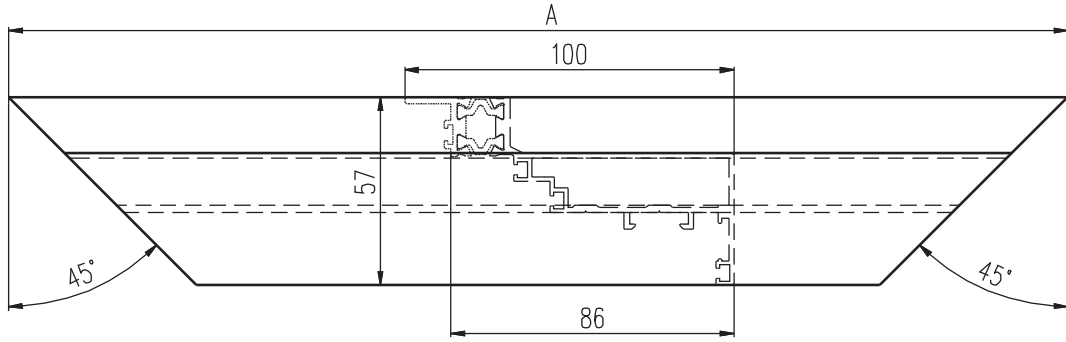
Узел сборки угла рамы КПТ8603-1



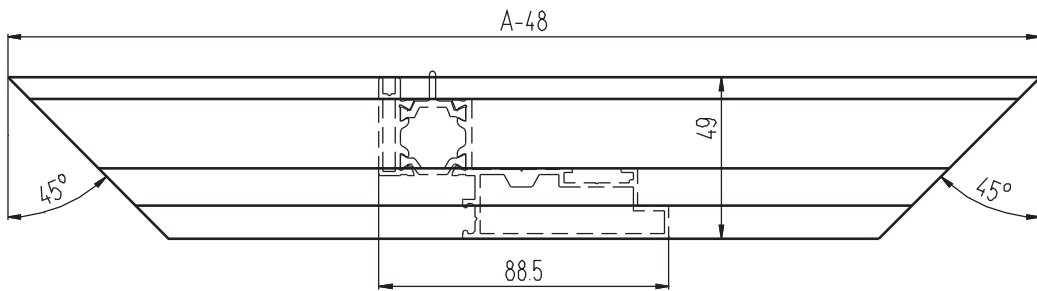
Узел сборки угла створки КПТ8604



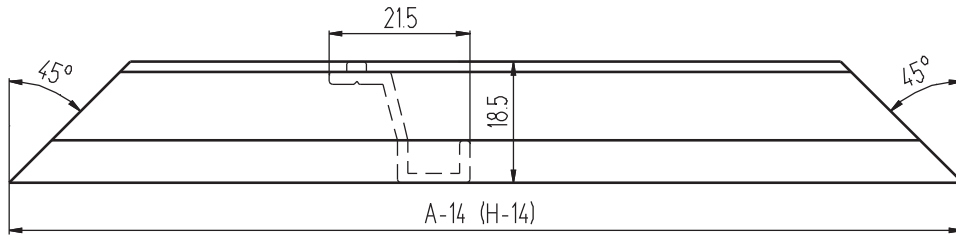
Исполнение верхней и нижней перекладины рамы КПТ8603-1



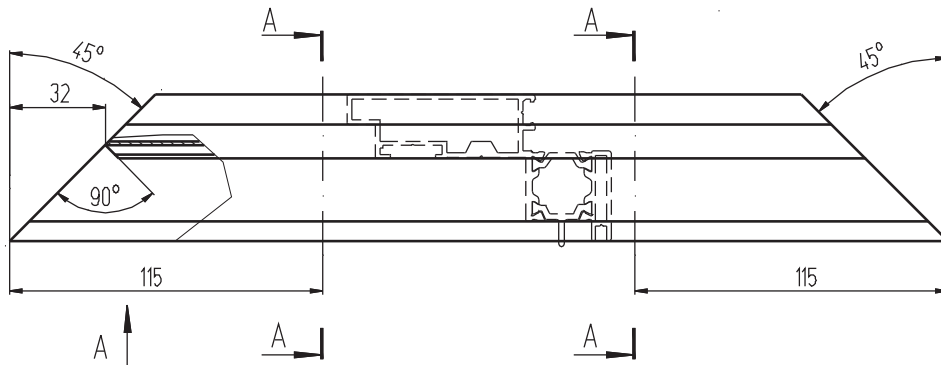
Исполнение верхней перекладины створки КПТ8604



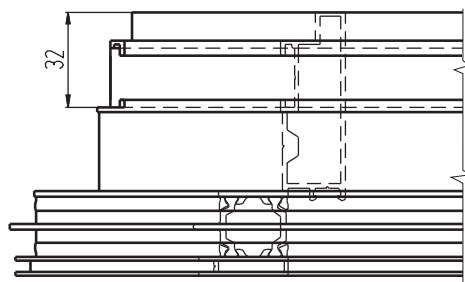
Исполнение держателя стекла КП45512



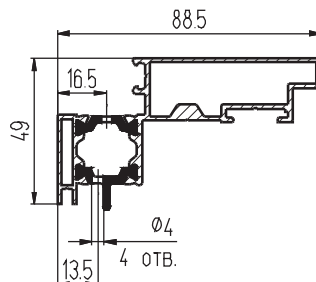
Исполнение нижней перекладины створки КПТ8604



Вид А (2 места)



А - А

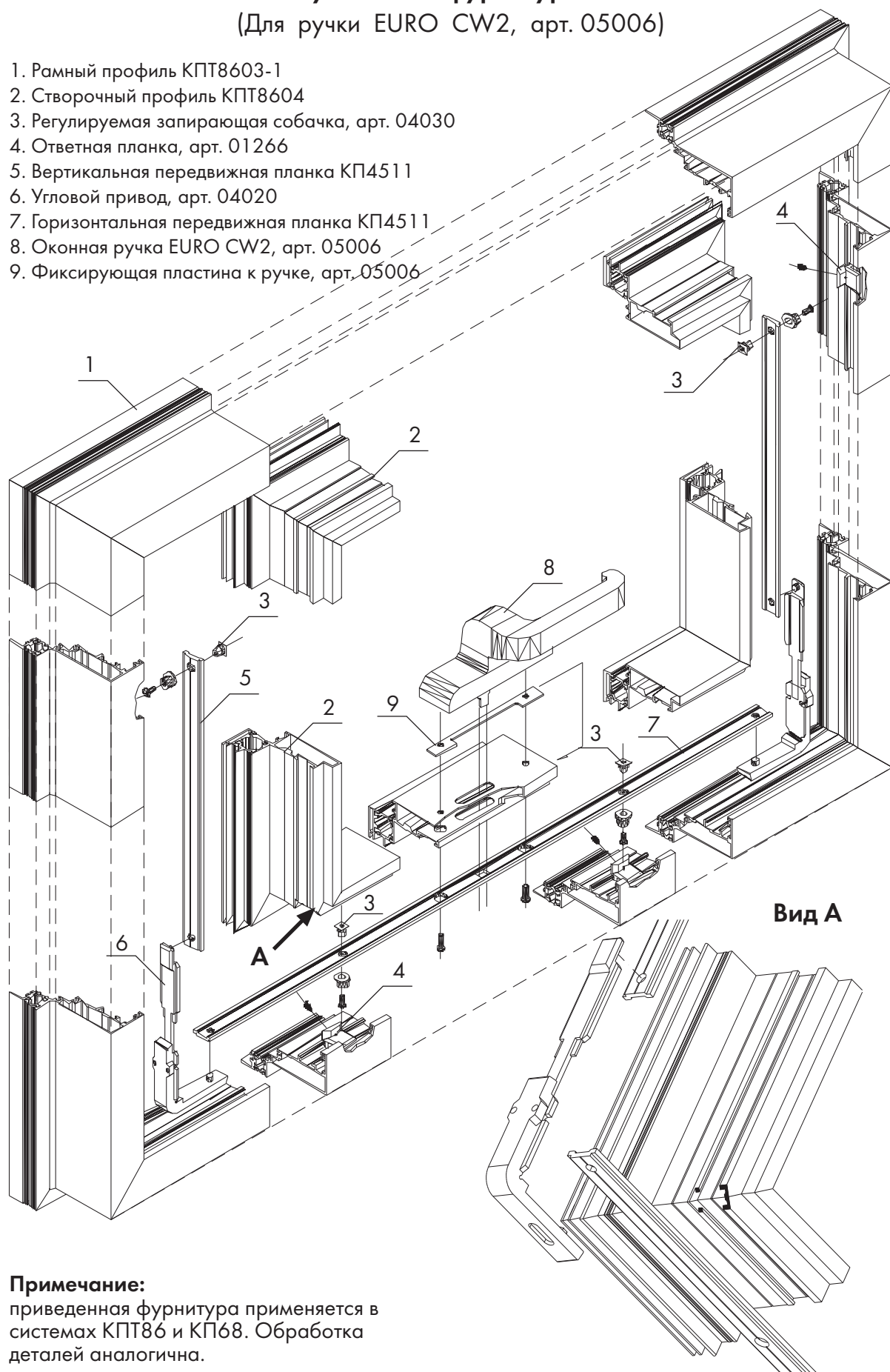




УСТАНОВКА ФУРНИТУРЫ

Схема установки фурнитуры GIESSE (Для ручки EURO CW2, арт. 05006)

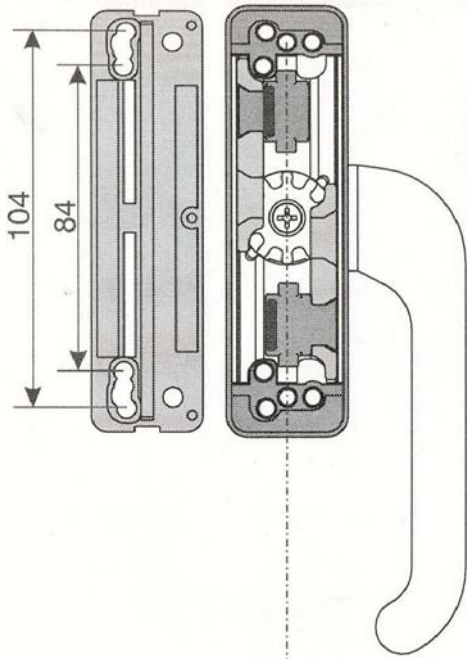
1. Рамный профиль КПТ8603-1
2. Створочный профиль КПТ8604
3. Регулируемая запирающая собачка, арт. 04030
4. Ответная планка, арт. 01266
5. Вертикальная передвижная планка КП4511
6. Угловой привод, арт. 04020
7. Горизонтальная передвижная планка КП4511
8. Оконная ручка EURO CW2, арт. 05006
9. Фиксирующая пластина к ручке, арт. 05006



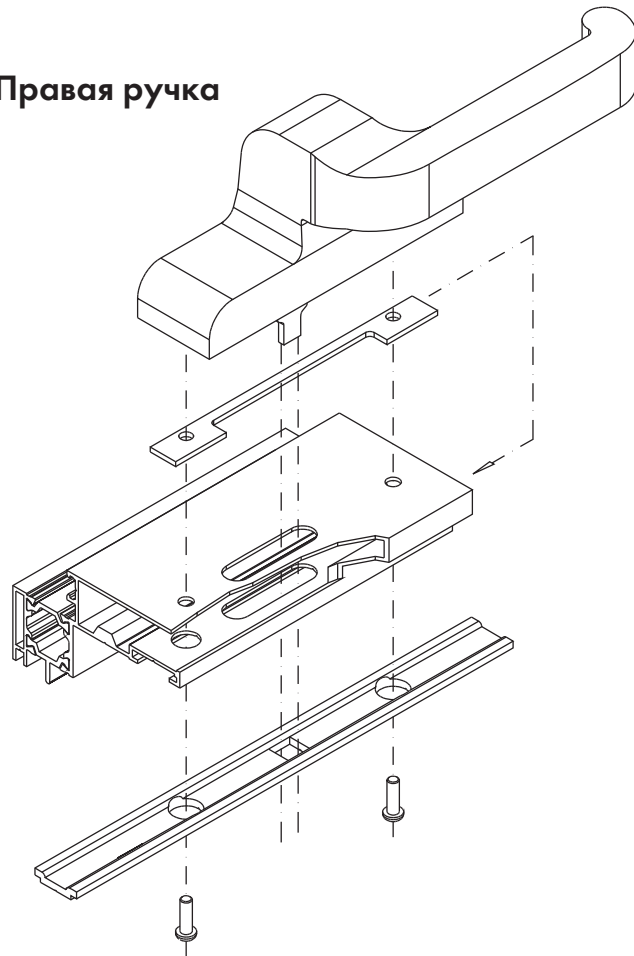
Примечание:

приведенная фурнитура применяется в системах КПТ86 и КП68. Обработка деталей аналогична.

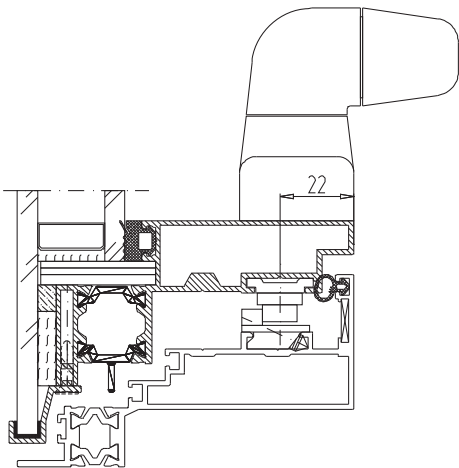
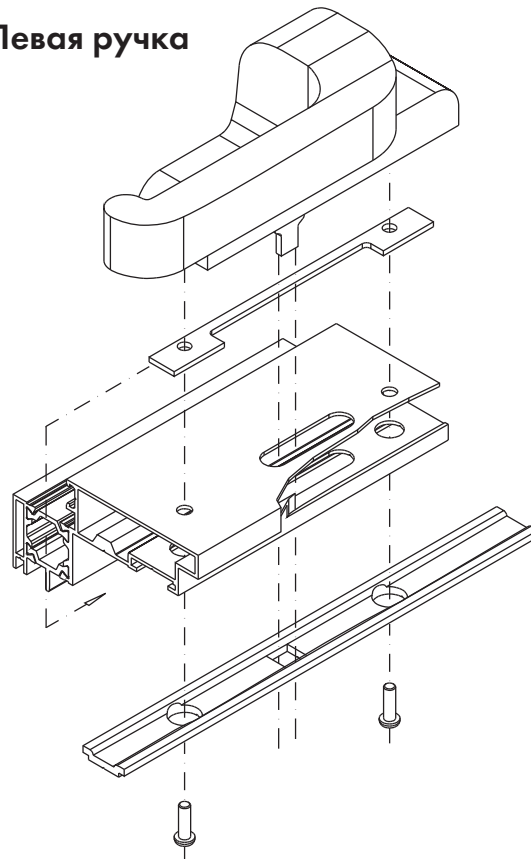
Оконная ручка **GIESSE** EURO CW2, арт. 05006



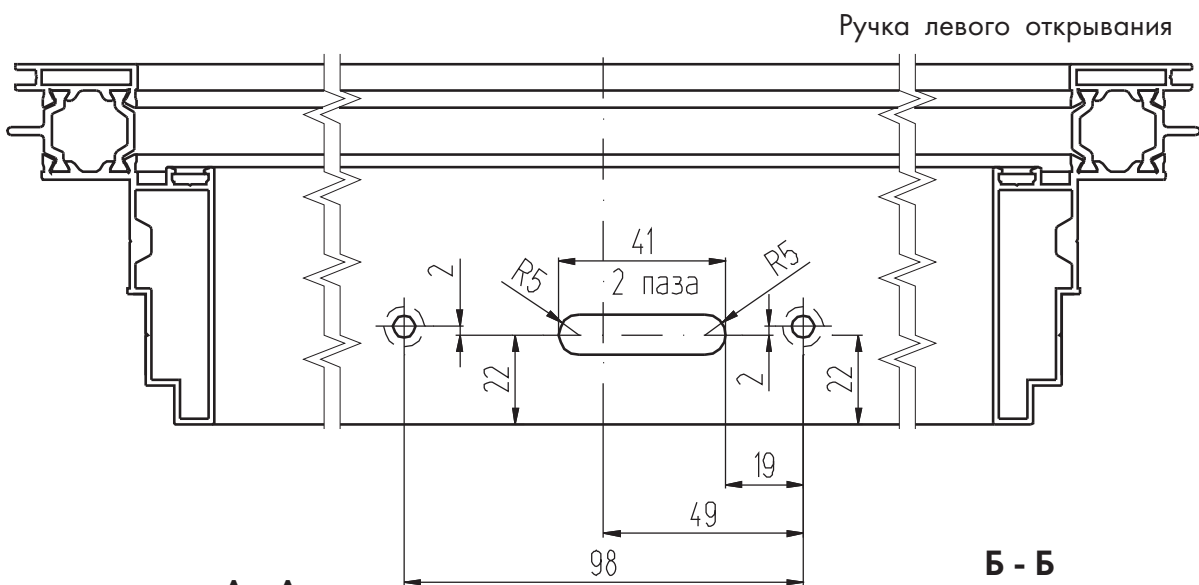
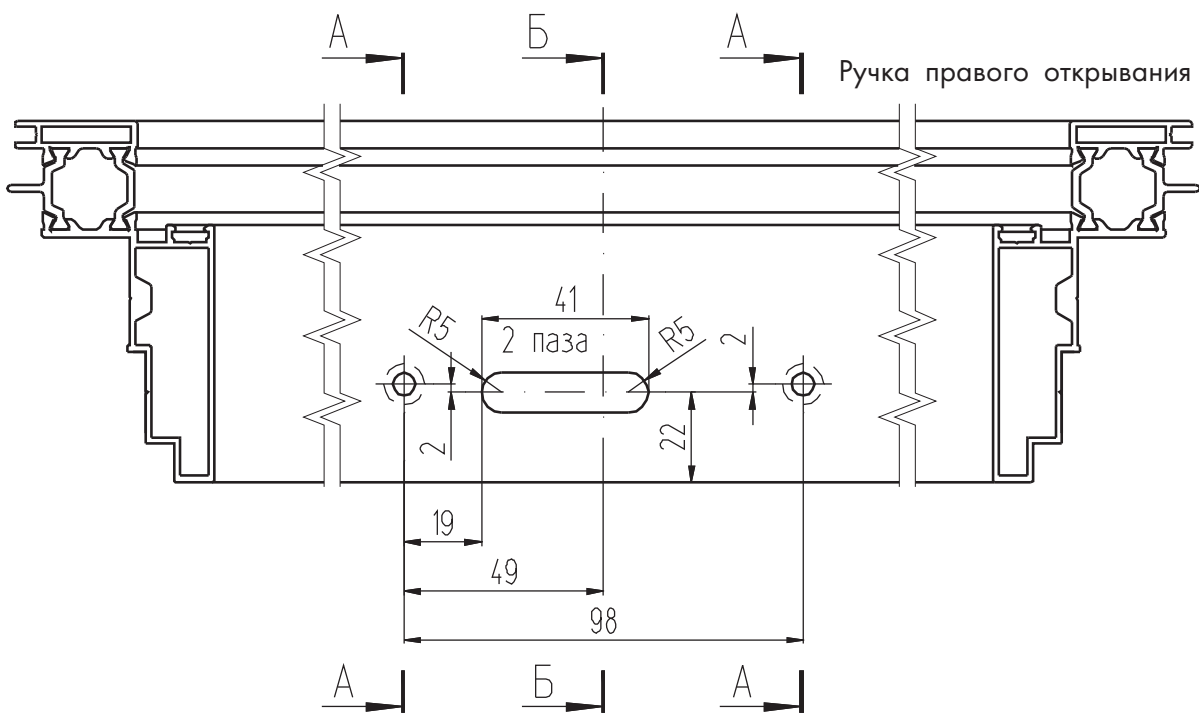
Правая ручка



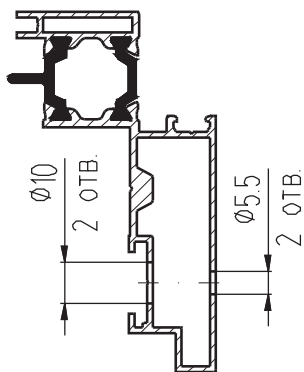
Левая ручка



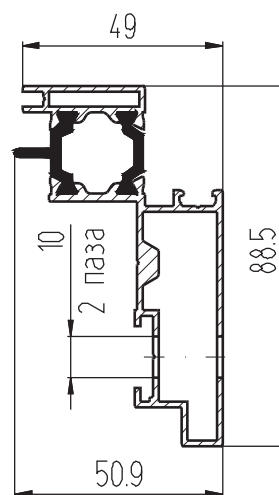
Исполнение фурнитурного паза нижней перекладины створки КПТ8604



A - A

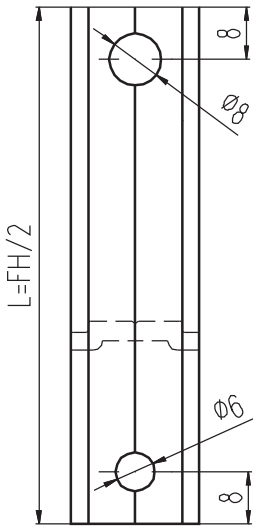


Б - Б

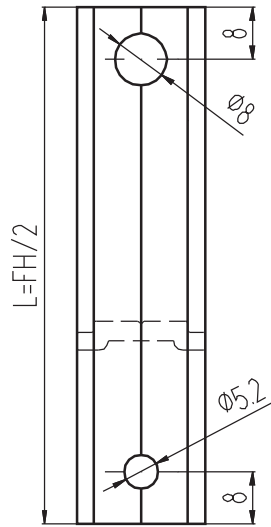


Исполнение передвижных вертикальных планок КП4511

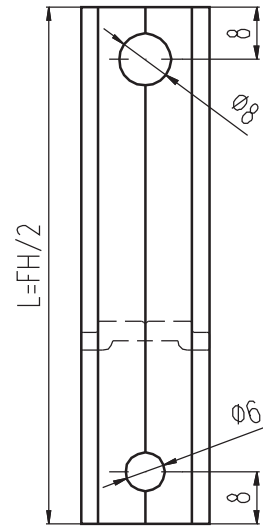
Для фурнитуры
ROTO



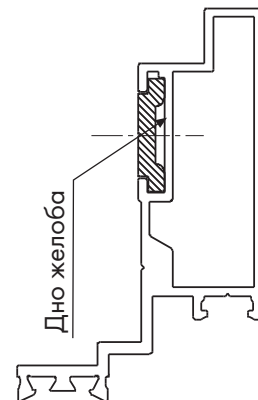
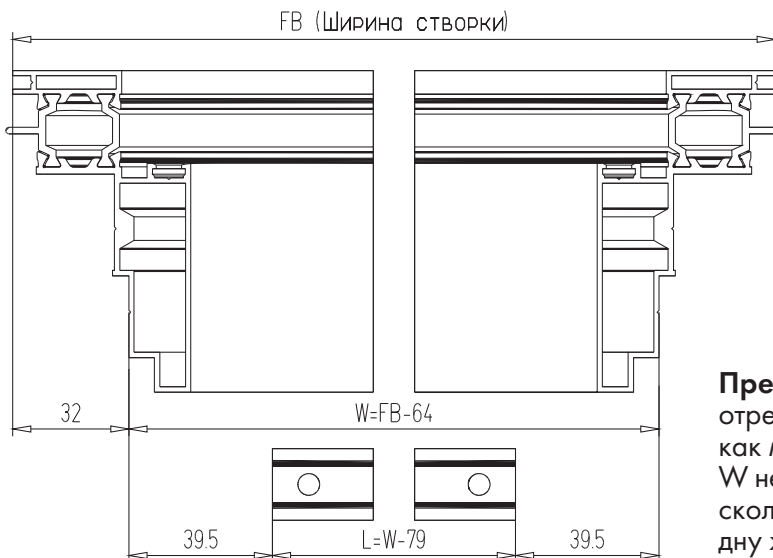
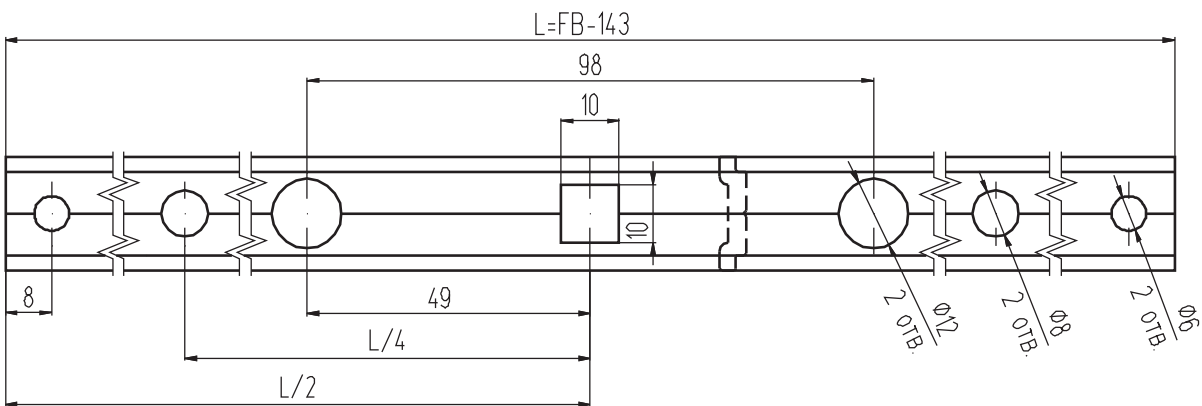
Для фурнитуры
SIEGENIA



Для фурнитуры
GIESSE



Исполнение горизонтальной передвижной планки КП4511 для фурнитуры GIESSE

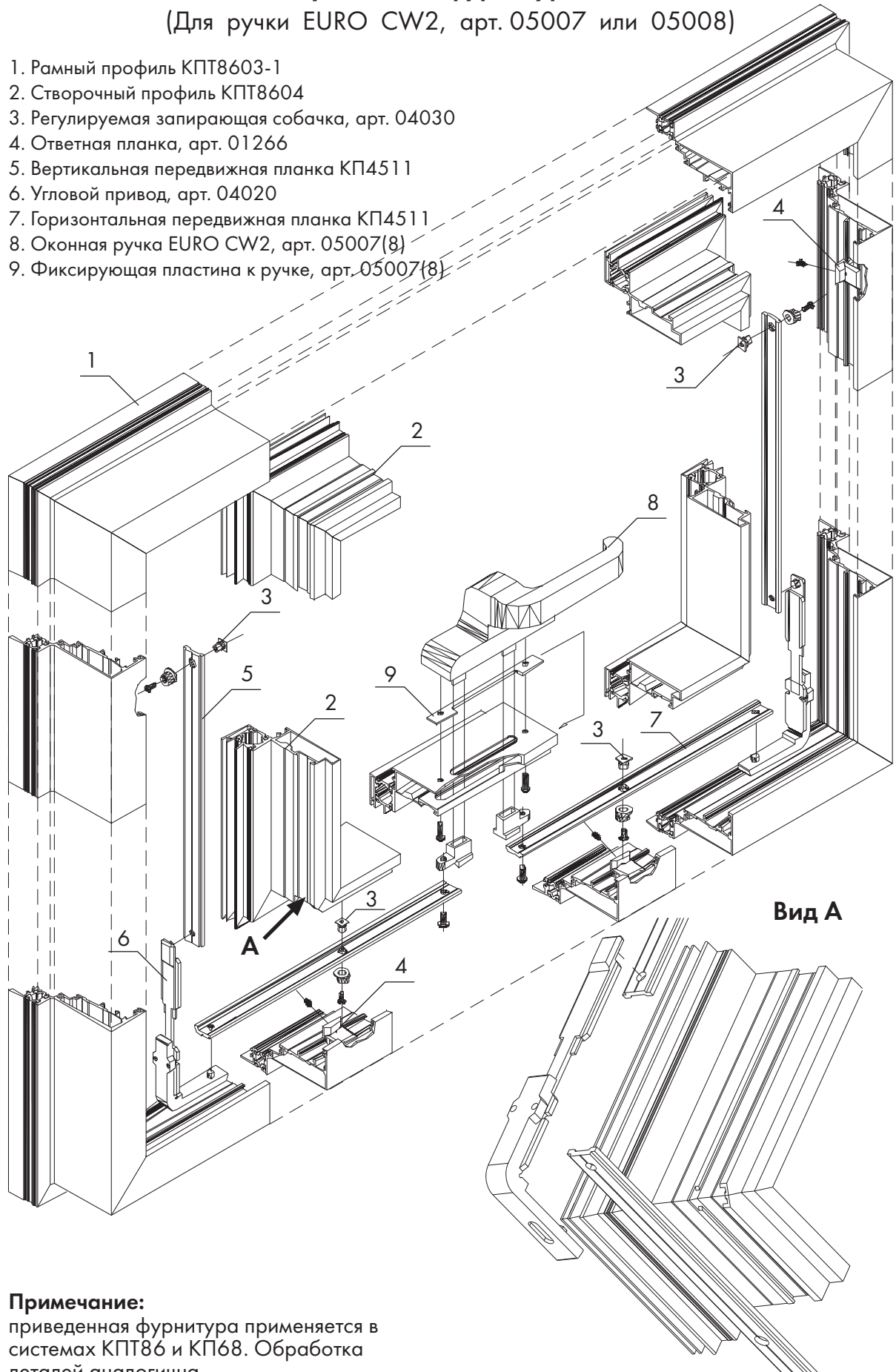


Предупреждение:

отрезать передвижные планки следует как можно более аккуратно, размер W необходимо отмерить относительно скользящей поверхности планки (по дну желоба).

Схема установки фурнитуры GIESSE (Для ручки EURO CW2, арт. 05007 или 05008)

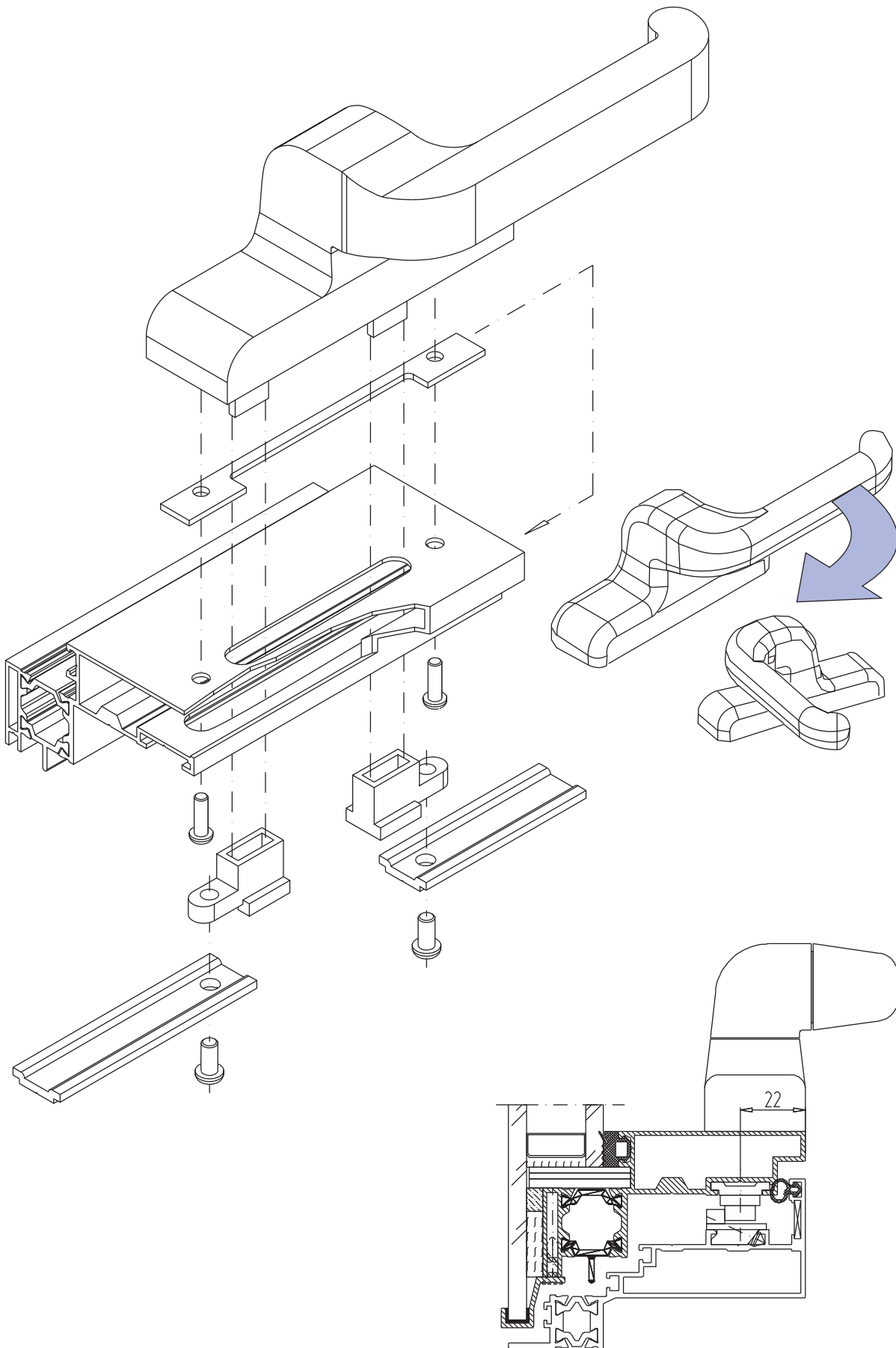
1. Рамный профиль КПТ8603-1
2. Створочный профиль КПТ8604
3. Регулируемая запирающая собачка, арт. 04030
4. Ответная планка, арт. 01266
5. Вертикальная передвижная планка КП4511
6. Угловой привод, арт. 04020
7. Горизонтальная передвижная планка КП4511
8. Оконная ручка EURO CW2, арт. 05007(8)
9. Фиксирующая пластина к ручке, арт. 05007(8)



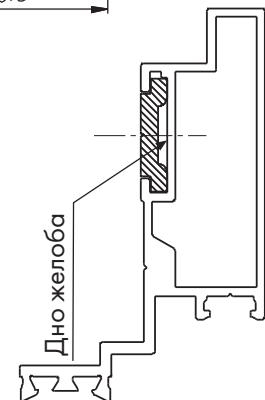
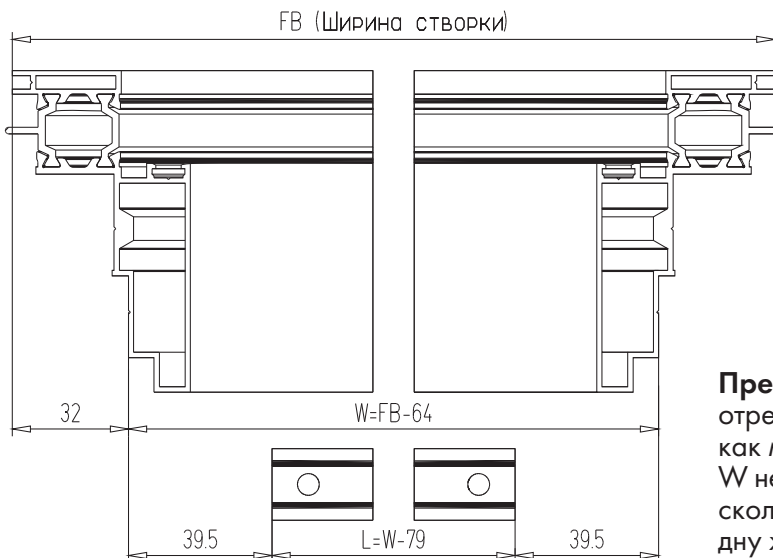
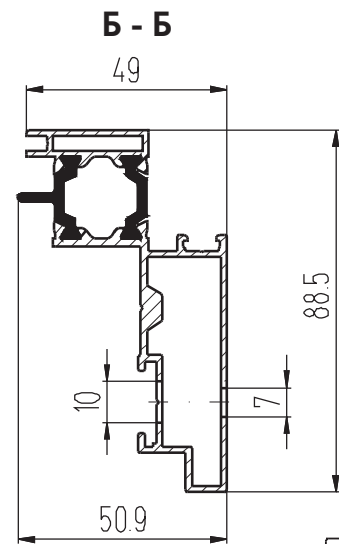
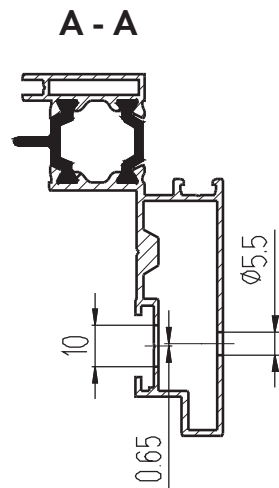
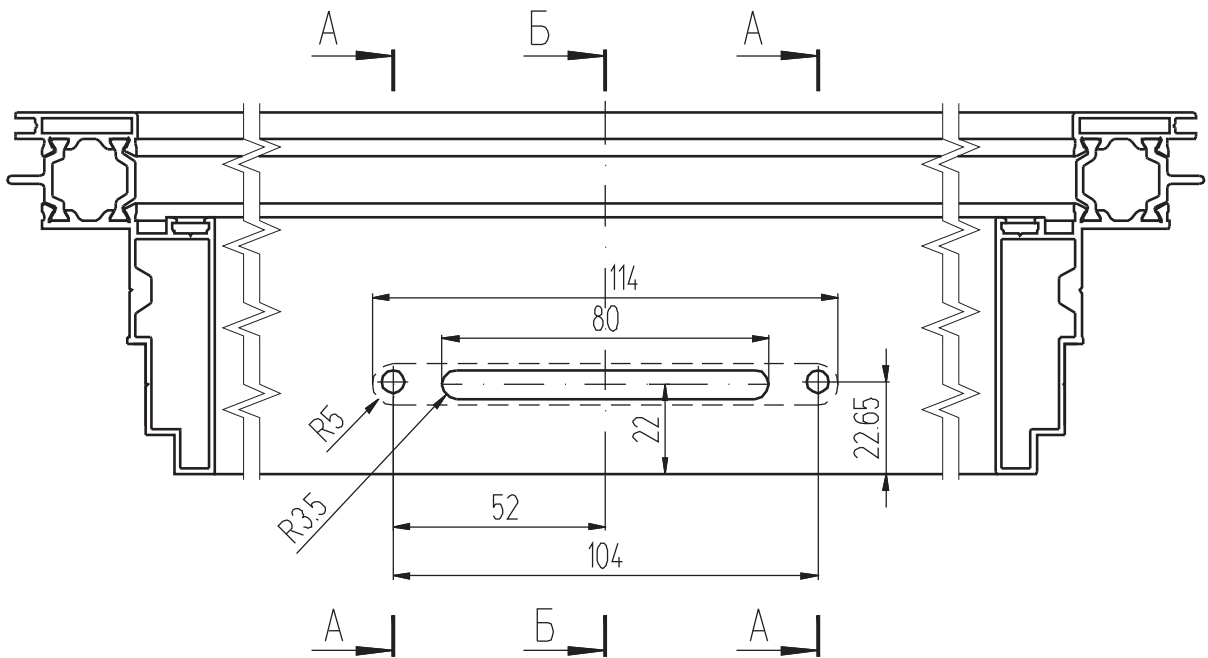
Примечание:

приведенная фурнитура применяется в системах КПТ86 и КП68. Обработка деталей аналогична.

Оконная ручка **GIESSE** EURO CW2, арт. 05007 и 05008



Исполнение фурнитурного паза нижней перекладины створки КПТ8604

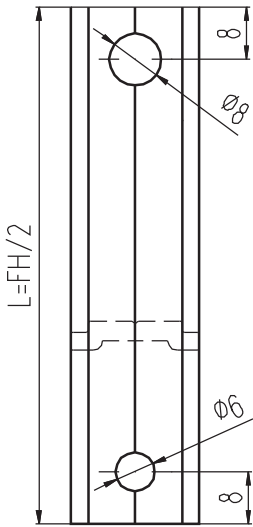


Предупреждение:

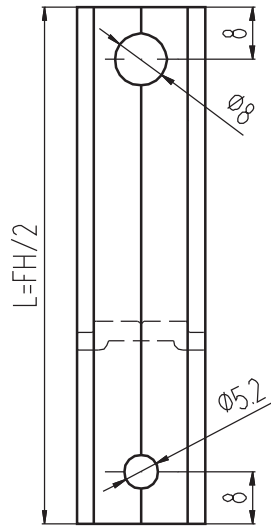
отрезать передвигающиеся планки следует как можно более аккуратно, размер W необходимо отмерить относительно скользящей поверхности планки (по дну желоба).

Исполнение передвижных вертикальных планок КП4511

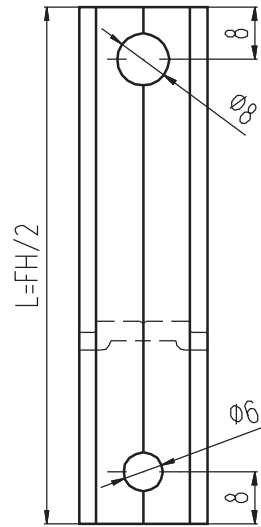
Для фурнитуры
ROTO



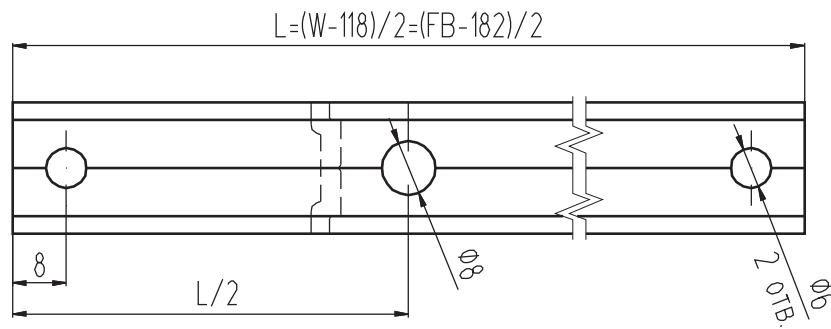
Для фурнитуры
SIEGENIA



Для фурнитуры
GIESSE



Исполнение горизонтальной передвижной планки КП4511 для фурнитуры GIESSE (2 шт.)



Фурнитура **GIESSE** для створки с открыванием наружу

Ножницы



РЕКОМЕНДУЕМЫЕ МАКСИМАЛЬНЫЕ ПАРАМЕТРЫ СТОРКИ

МОДЕЛЬ	РАЗМЕР (дюймы)	Артикул	Высота, мм	Ширина, мм	Вес, кг	Угол открывания
GSHD14	14"	08880000	1000	1300	69,5	35°
GSHD16	16"	08881000	1200	1400	88,5	25°/35°
GSHD18	18"	08882000	1400	1400	102	25°/35°
GSHD20	20"	08883000	1600	1500	135	20°/25°
GSHD24	24"	08884000	1800	1500	139	15°/20°
GSHD28	28"	08885000	2000	1500	155	10°/15°/20°

ПАРАМЕТРЫ ПРИВЯЗКИ ОТВЕРСТИЙ НОЖНИЦ

МОДЕЛЬ	IN-CHES	Артикул	A	B	C	D	E	F	G	H	I	J	K	L	M	N
GSHD14	14"	08880000	37	97	--	156	198	32	--	--	--	202,5	--	300	344	352
GSHD16	16"	08881000	37	97	--	198	240	32	--	176	203	229	--	361	405	412
GSHD18	18"	08882000	37	97	--	224	266	32	--	183	213	239	286	406	450	457
GSHD20	20"	08883000	37	97	--	257	299	32	--	190	216	242	319	460	504	511
GSHD24	24"	08884000	37	97	--	320	362	32	--	178	203	229	376	550	594	601
GSHD28	28"	08885000	37	97	245	394	436	32	193	215	247	273	449	648	699	706

Схема крепления ножниц **GIESSE** для створки с открыванием наружу

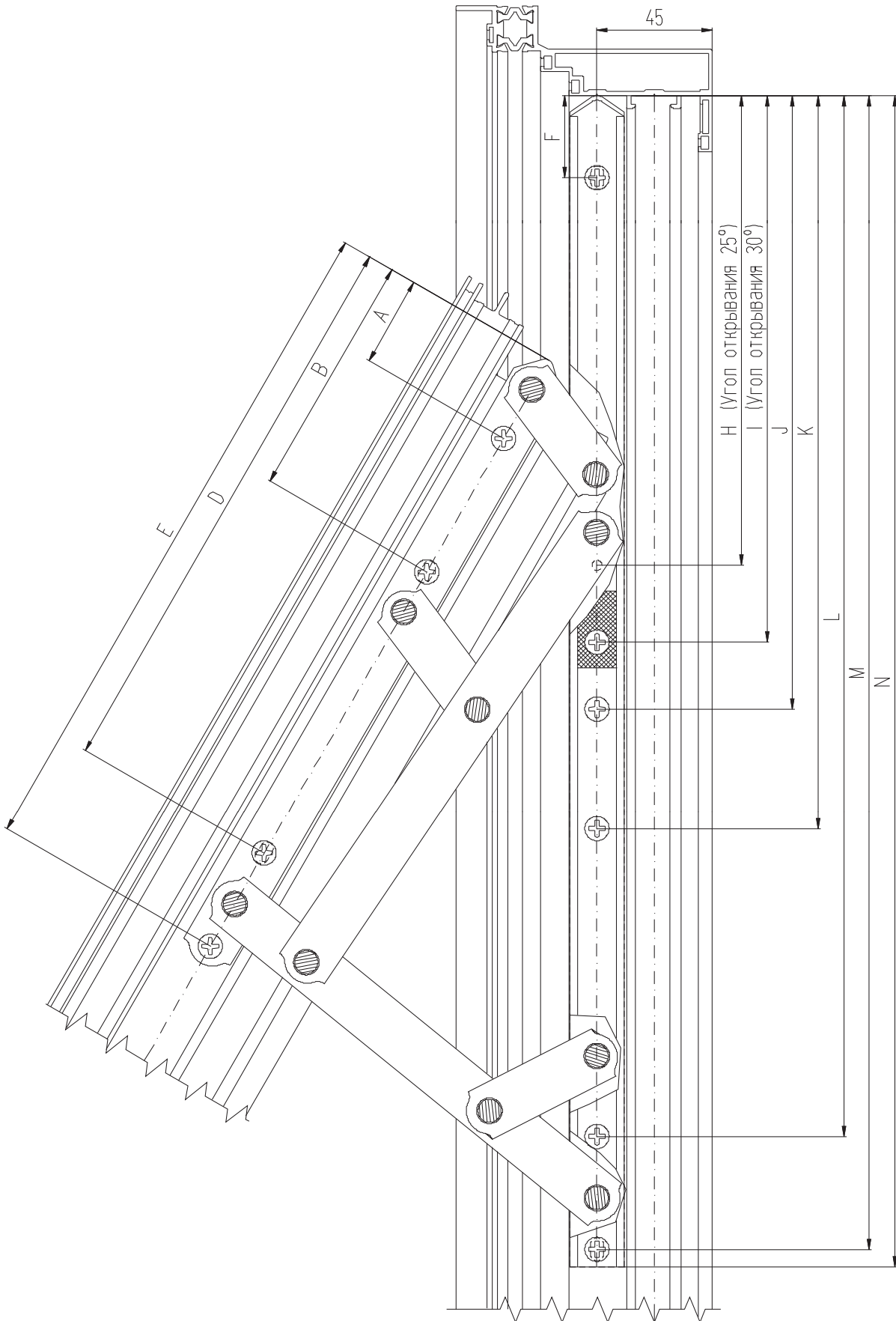


Схема крепления ножниц **GIESSE** к раме

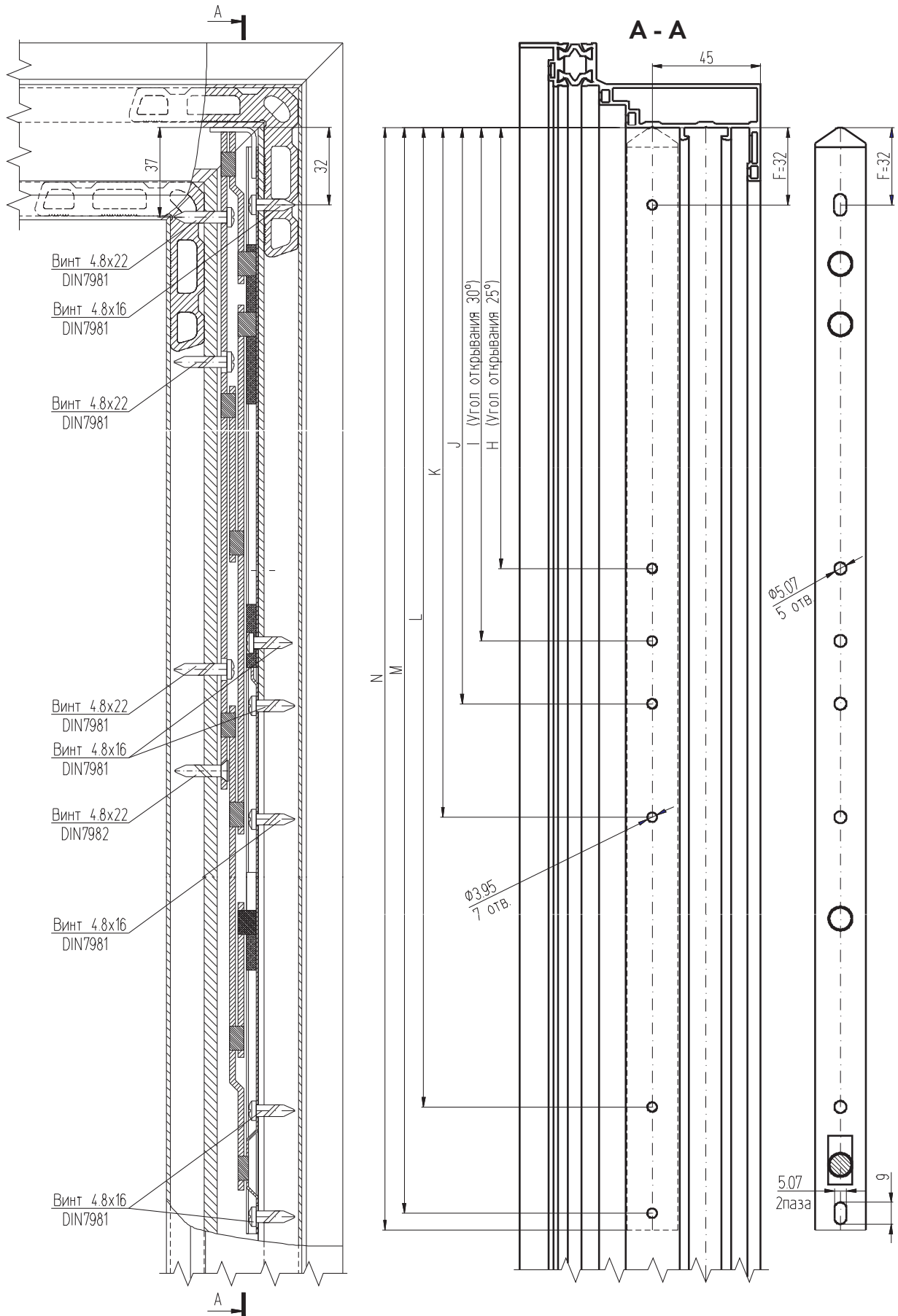
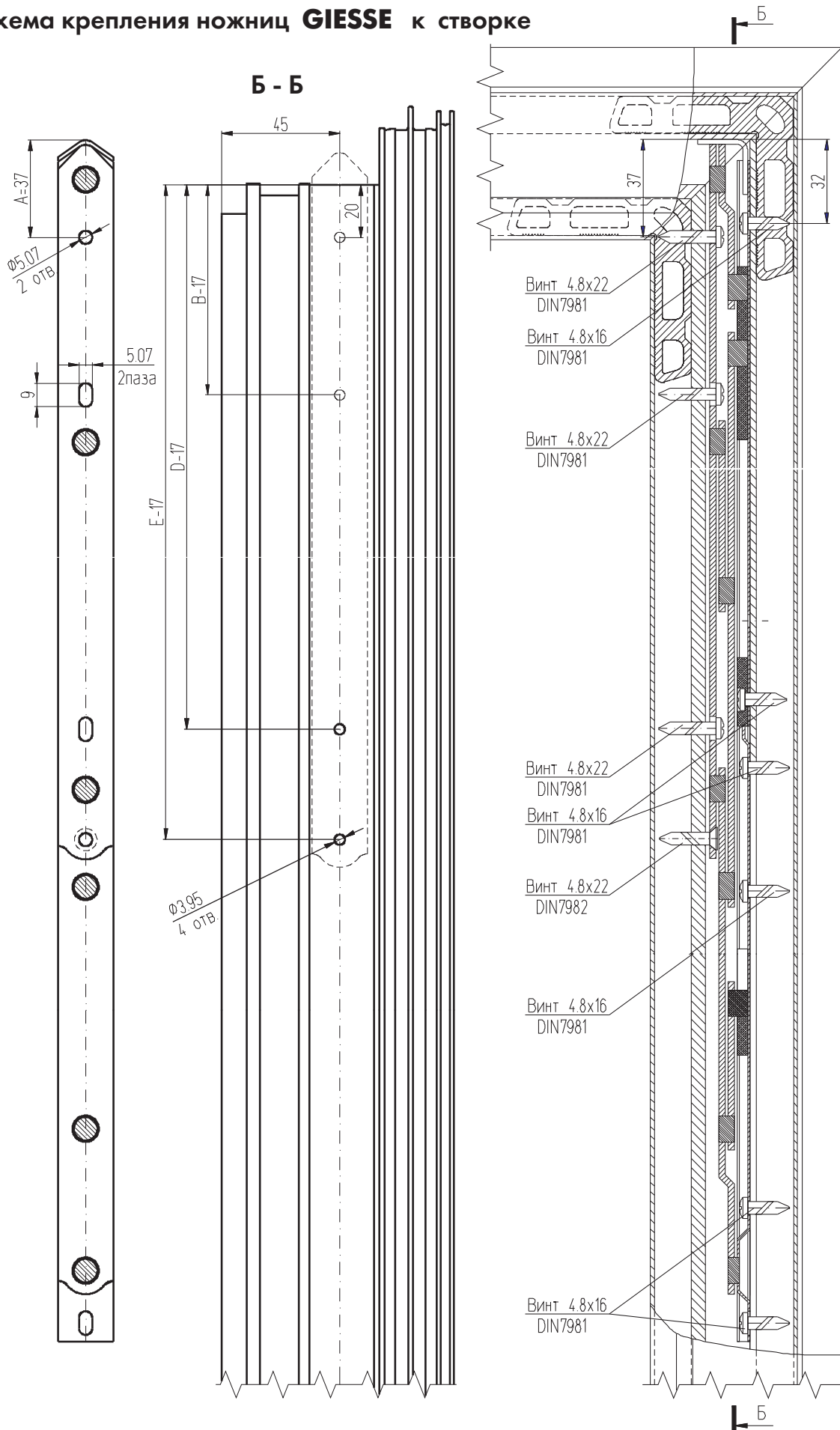
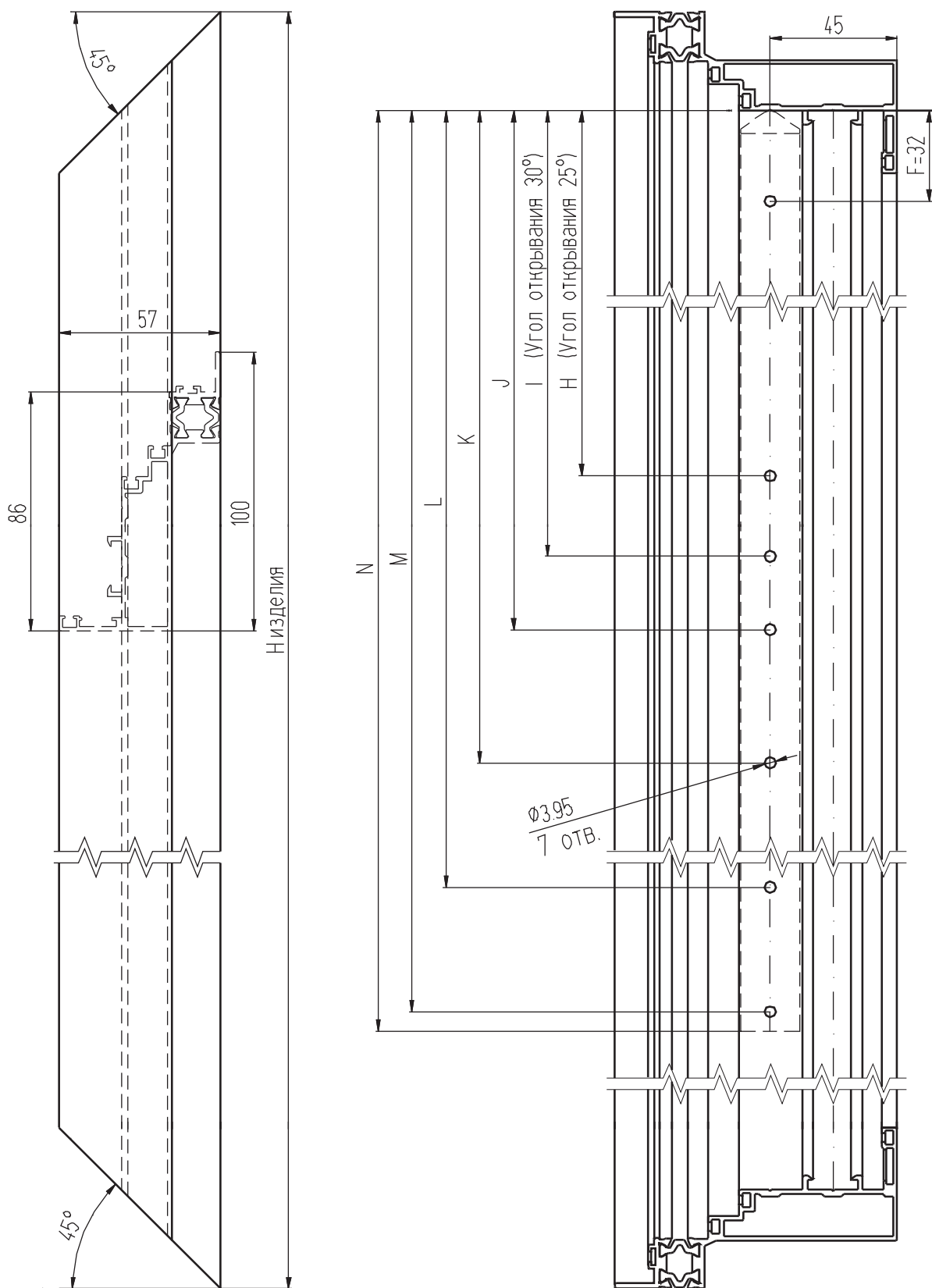


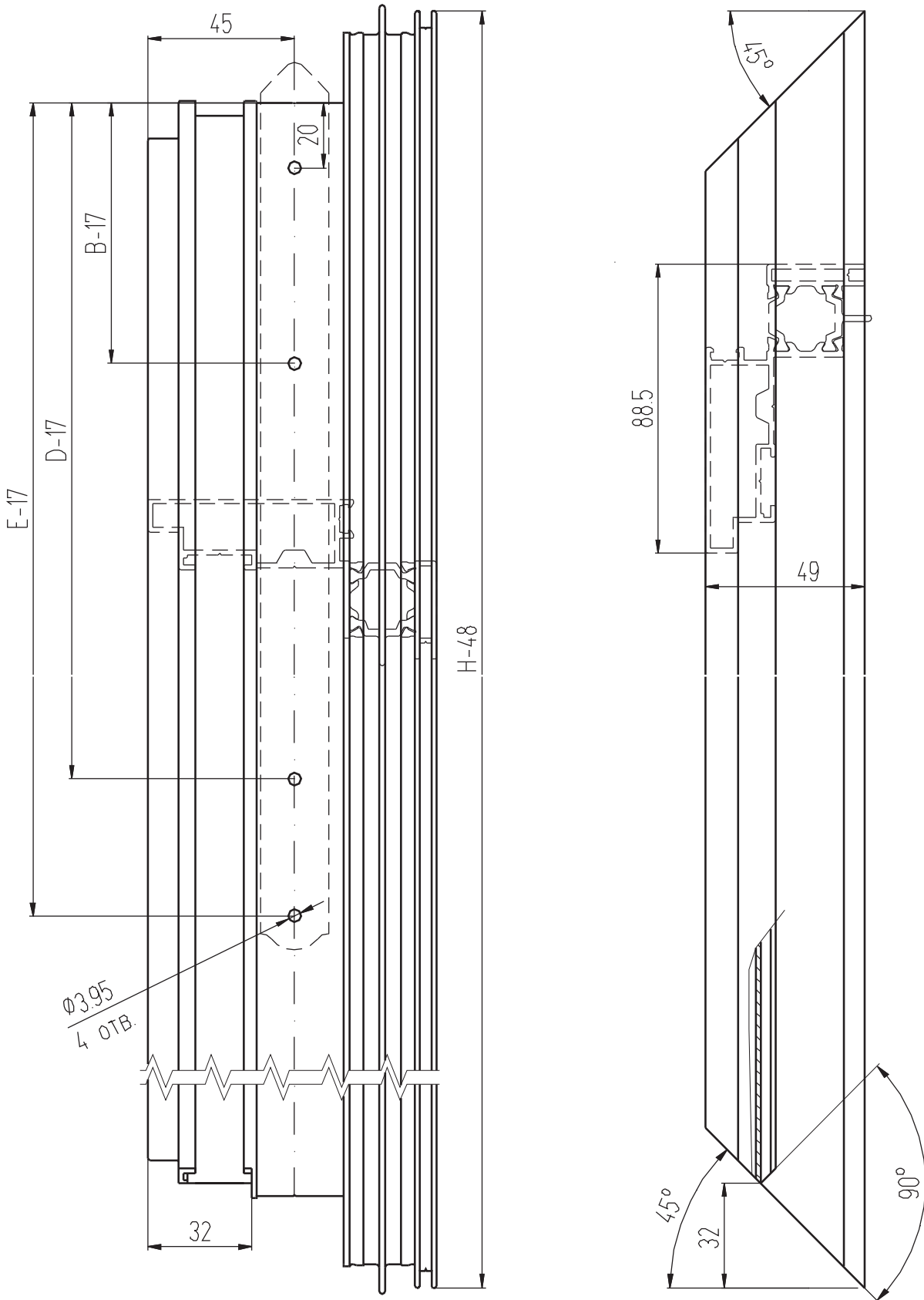
Схема крепления ножниц **GIESSE** к створке



Исполнение стойки рамы КРТ8603-1.
 Схема крепления ножниц **GIESSE** к створке с открыванием наружу



Исполнение стойки створки КПТ8604.
 Схема крепления ножниц **GIESSE** к створке с открыванием наружу





СИСТЕМА СІАЛ КП50КС УСТАНОВКА ФУРНИТУРЫ

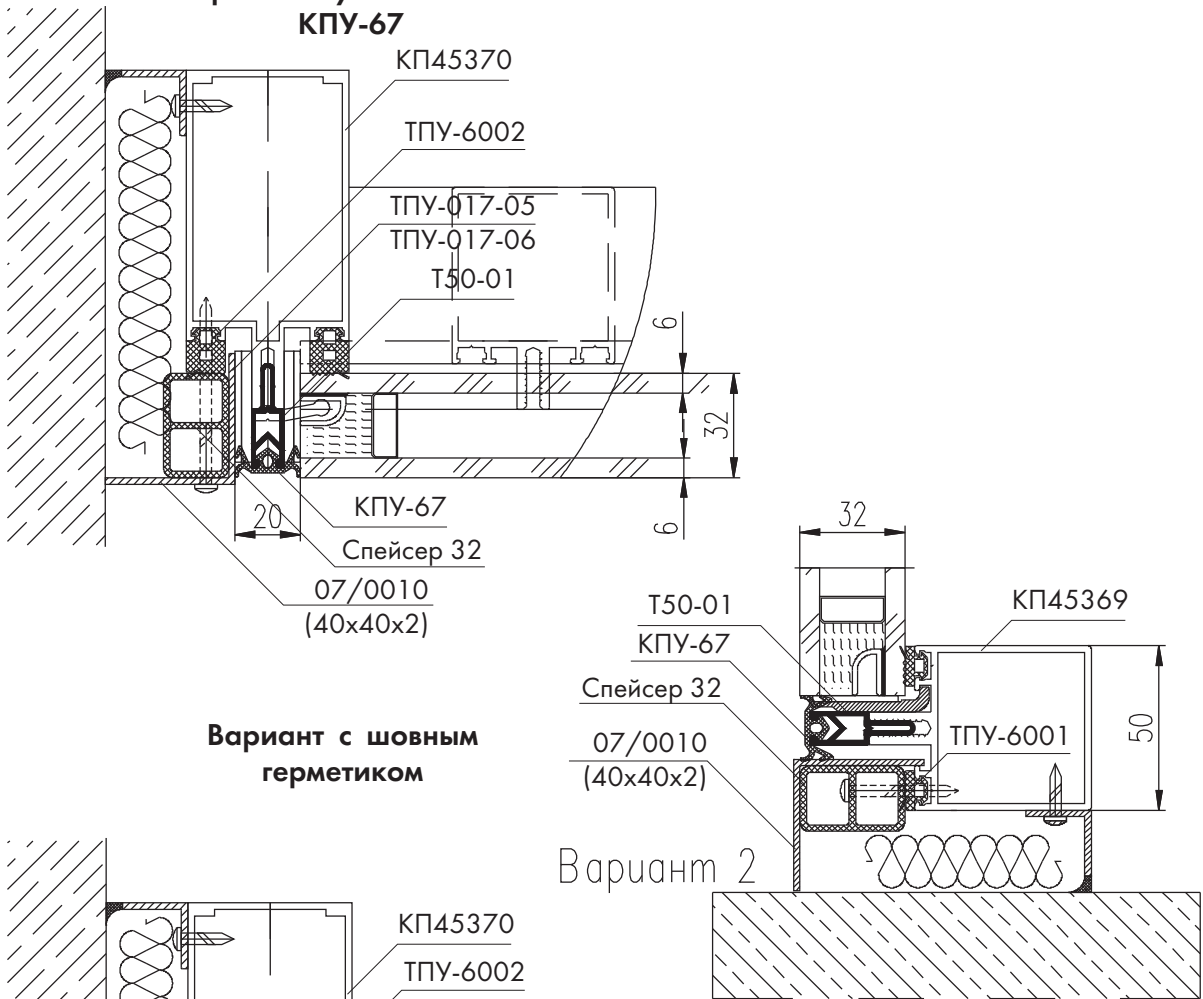
СИГАЛ
СИСТЕМА
КП50



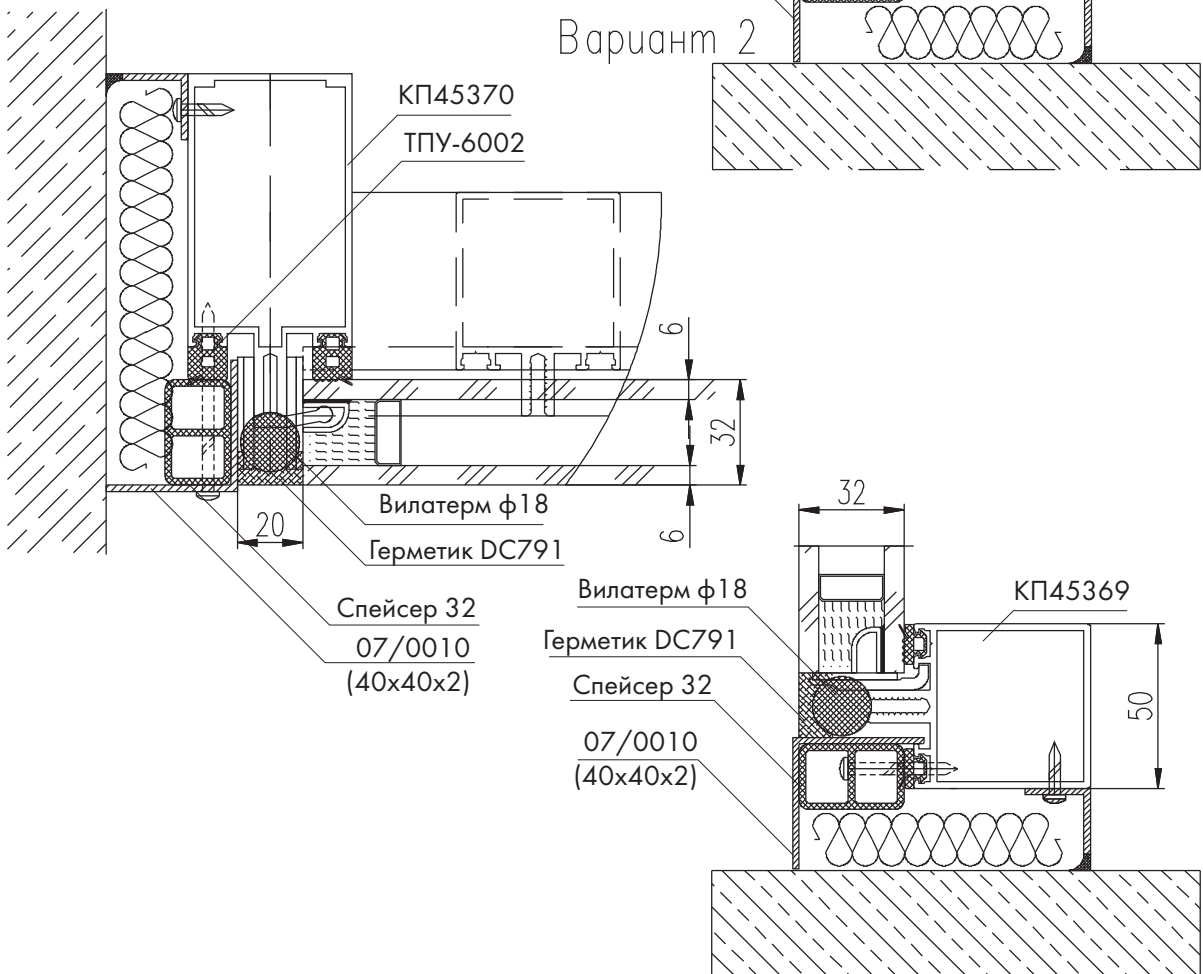
УЗЛЫ МОНТАЖА

Варианты узлов примыкания с заполнением 32 мм

Вариант с уплотнителем КПУ-67

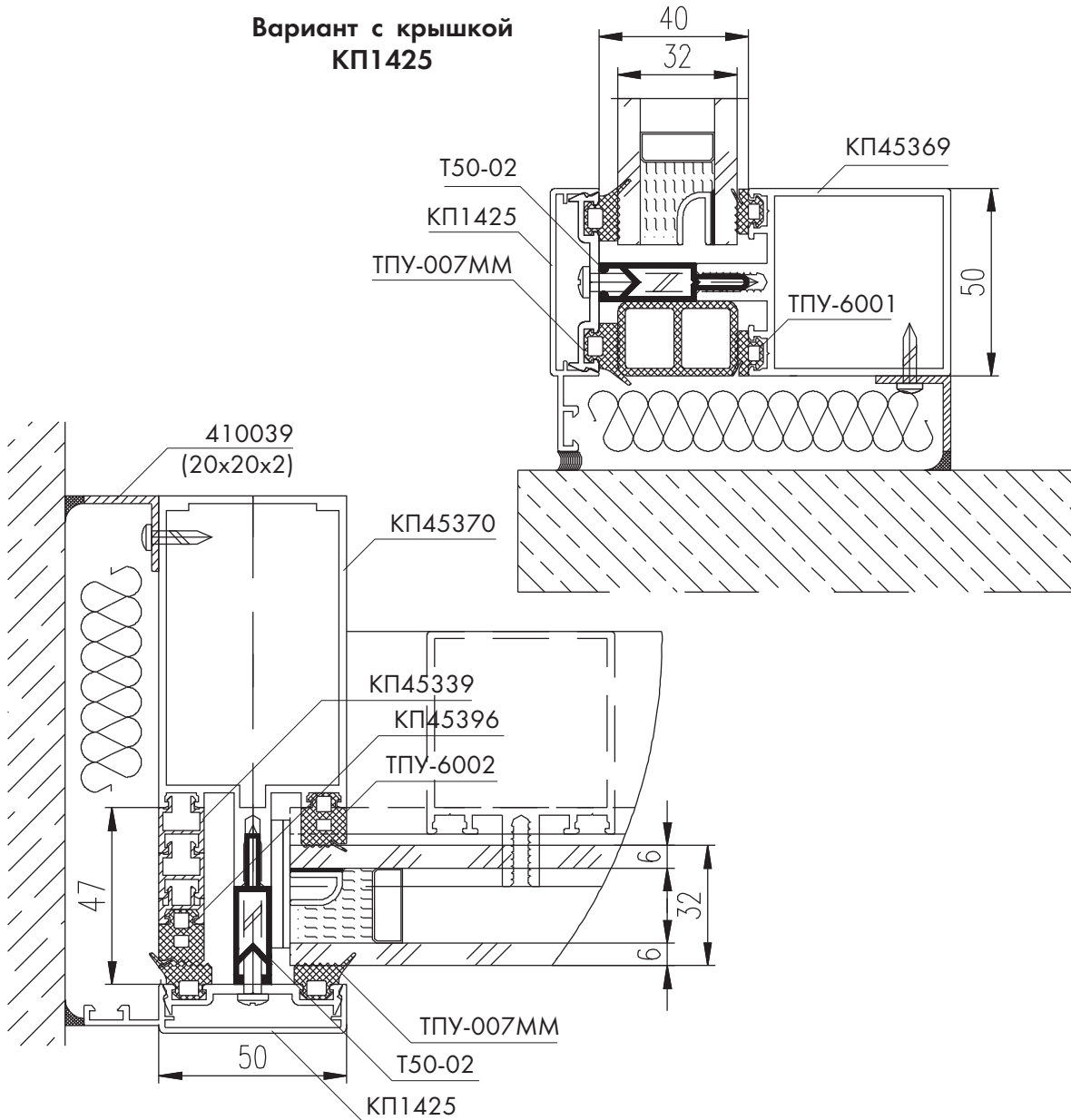


Вариант с шовным герметиком

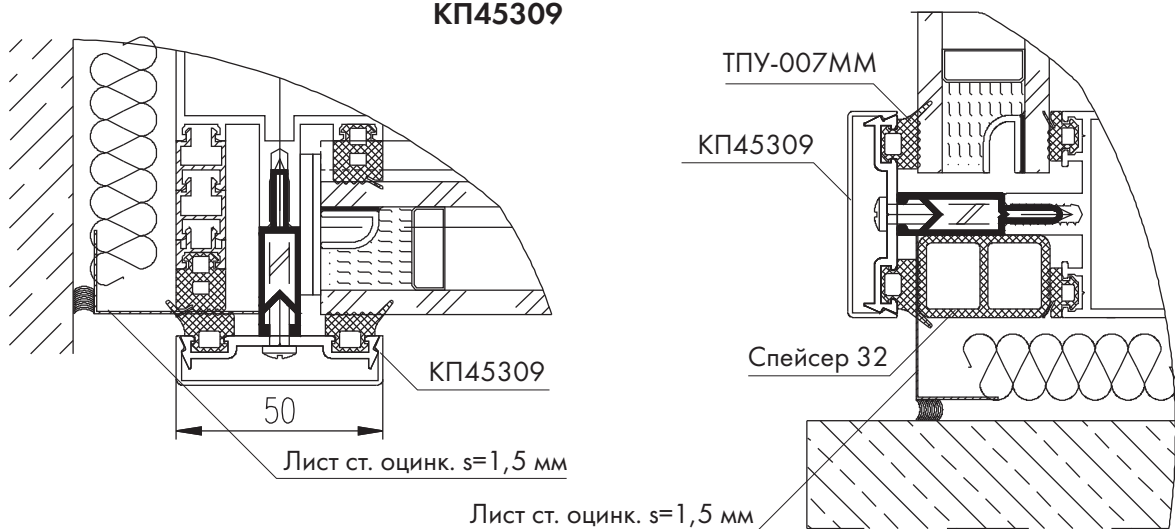


Варианты узлов примыкания с заполнением 32 мм

Вариант с крышкой
КП1425



Вариант с крышкой
КП45309





система СИАЛ КП50КС

УЗЛЫ МОНТАЖА



СЕГАЛ

Полуструктурное остекление системы СИАЛ КП50К

В одном направлении (вертикальном или горизонтальном) стеклопакеты или стекло крепятся по стандартной схеме фасадных конструкций держателями и крышками, в другом направлении для заделки швов используется шовный герметик.



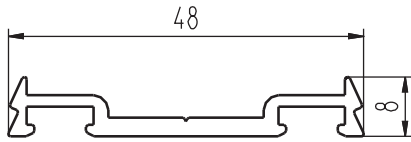
Профили

Основные узлы и сечения

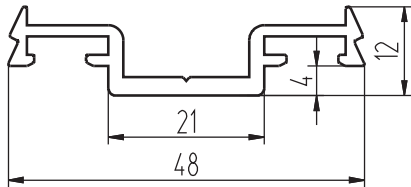


**ПОЛУСТРУКТУРНОЕ ОСТЕКЛЕНИЕ:
ПРОФИЛИ КП50К
ОСНОВНЫЕ СЕЧЕНИЯ**

Профили держателей

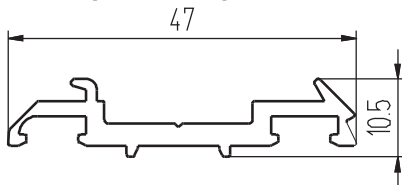


КП45313-2 (0,355 кг/м.п.)



КПС 575 (0,401 кг/м.п.)

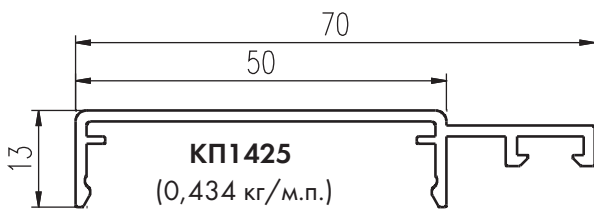
Держатель ригеля



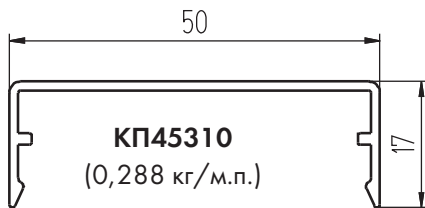
КП45329 (0,428 кг/м.п.)



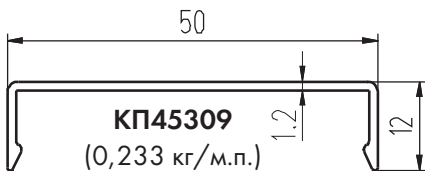
Профили крышек



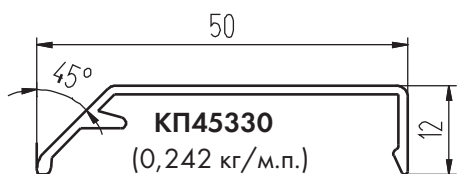
КП1425
(0,434 кг/м.п.)



КП45310
(0,288 кг/м.п.)

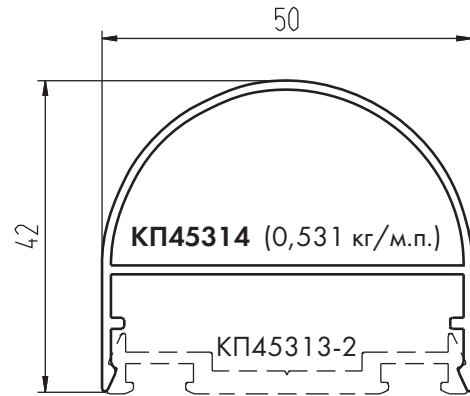


КП45309
(0,233 кг/м.п.)

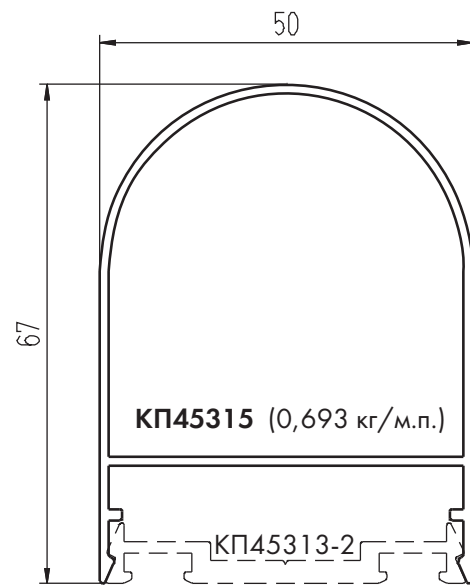


КП45330
(0,242 кг/м.п.)

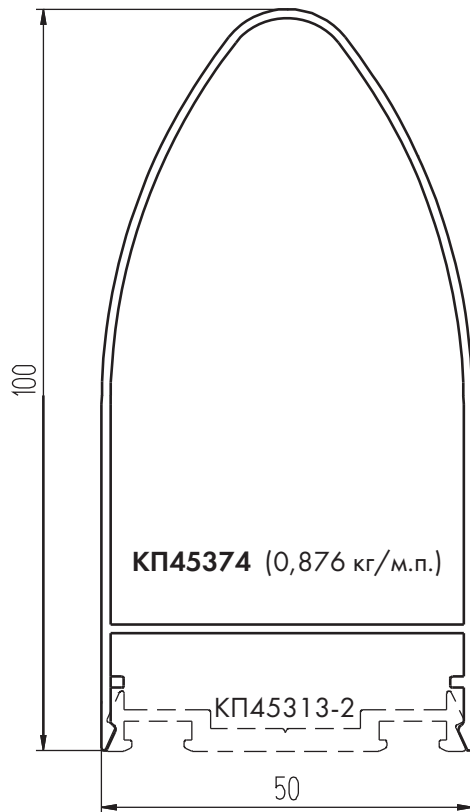
Профили крышек



КП45314 (0,531 кг/м.п.)



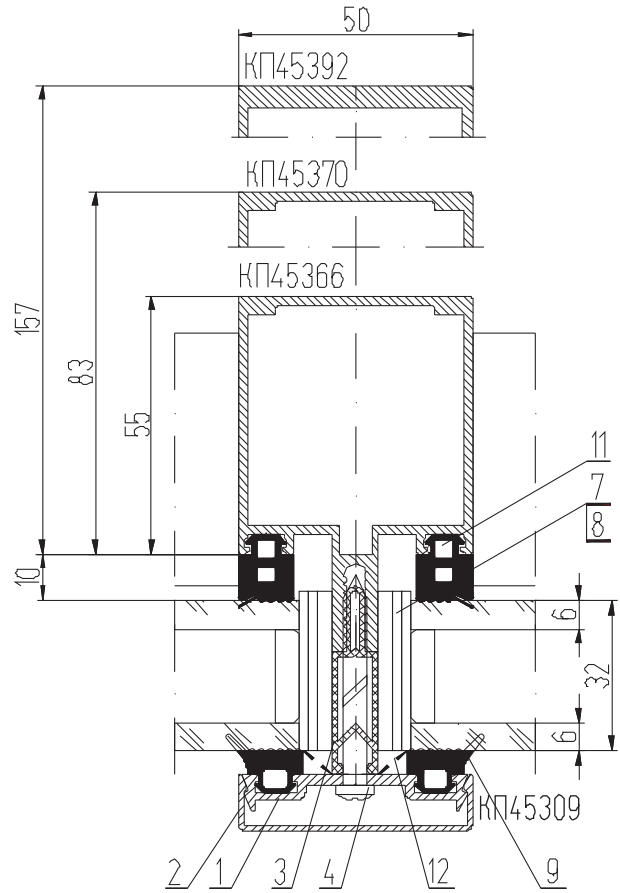
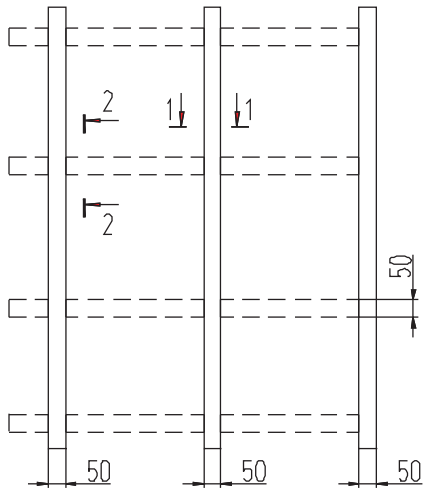
КП45315 (0,693 кг/м.п.)



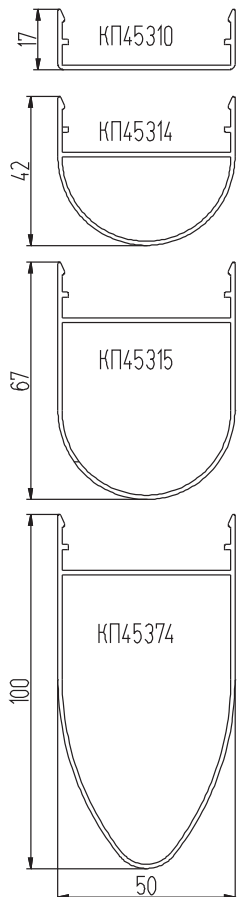
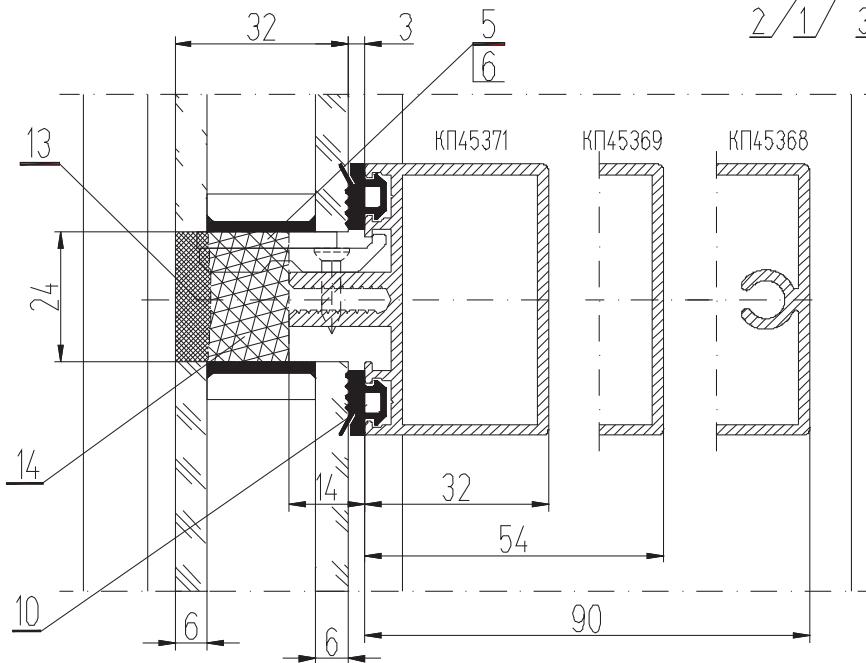
КП45374 (0,876 кг/м.п.)

Схема выполнения полуструктурного остекления с видимыми стойками

1-1 (для заполнения 32 мм)



2-2

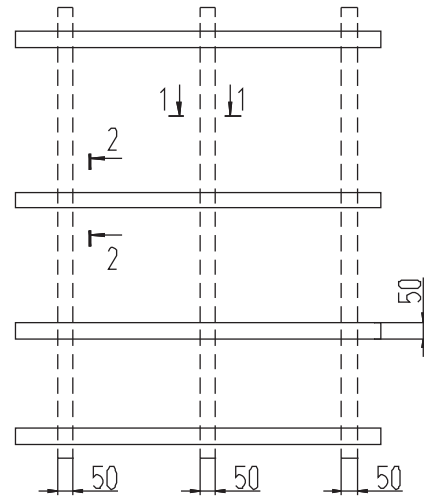
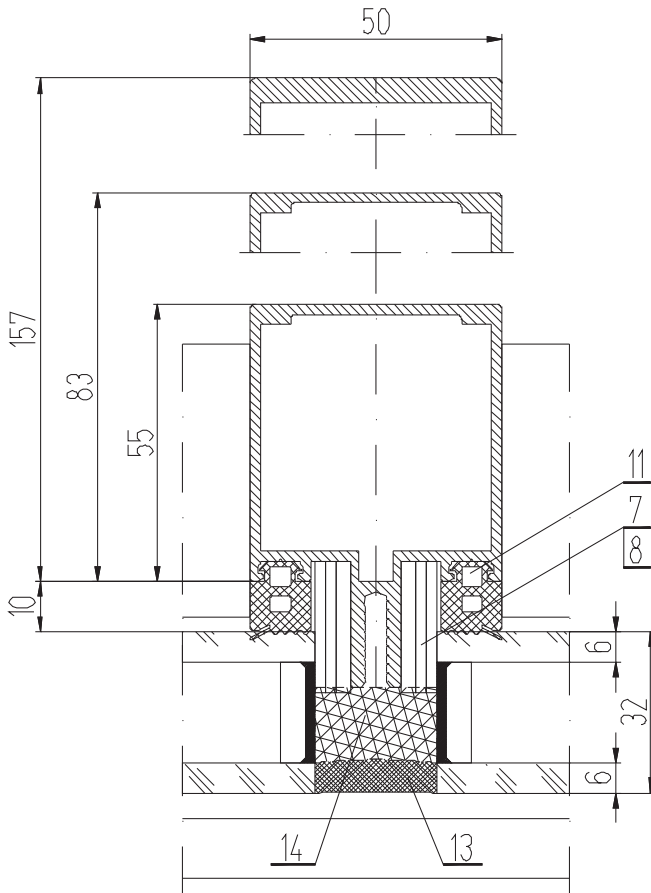


Комплектация:

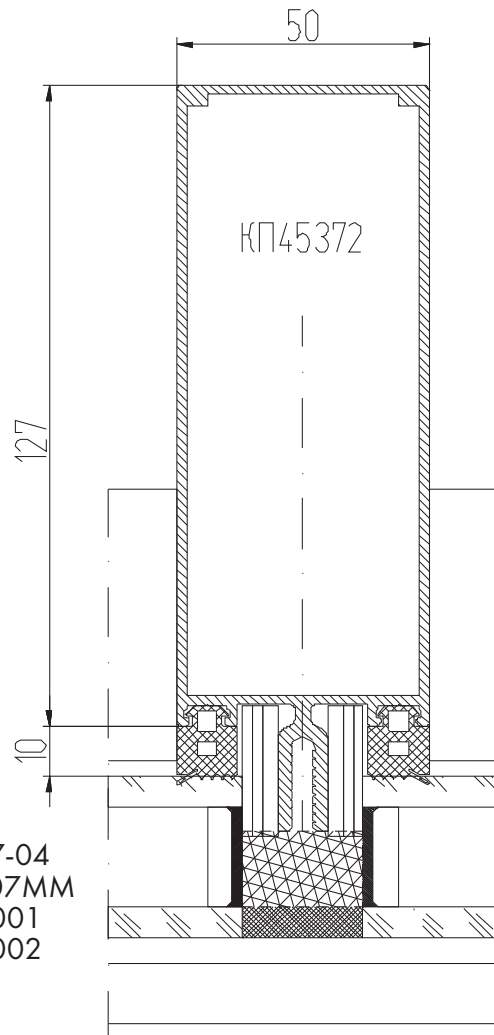
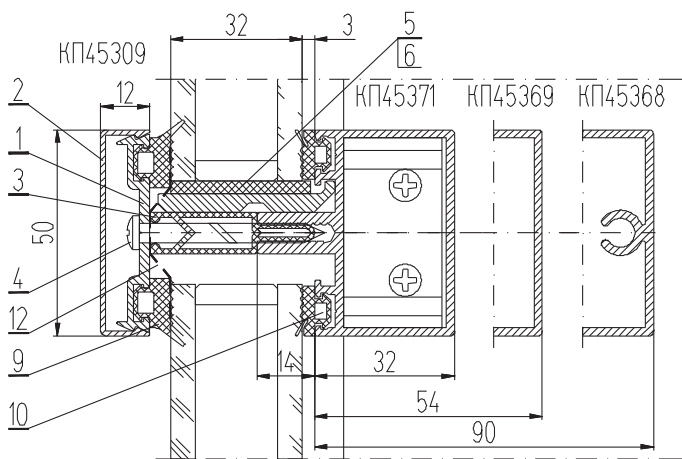
- | | |
|----------------------------|--------------------------|
| 1. Держатель КП45313-2 | 8. Подкладка ТПУ-017-06 |
| 2. Крышка | 9. Уплотнитель ТПУ-007ММ |
| 3. Термовставка Т50-02 | 10. Уплотнитель ТПУ-6001 |
| 4. Винт D7981 A2 PZ 5,5x45 | 11. Уплотнитель ТПУ-6002 |
| 5. Подкладка КП45109 | 12. Герлен ЛТ 50 x1,5 |
| 6. Подкладка ТПУ-017-04 | 13. Шовный герметик |
| 7. Подкладка ТПУ-017-05 | 14. Вилатерм |

Схема выполнения полуструктурного остекления с видимыми ригелями

1-1 (для заполнения 32 мм)



2-2



Комплектация:

- | | |
|----------------------------|--------------------------|
| 1. Держатель КП45313-2 | 8. Подкладка ТПУ-017-04 |
| 2. Крышка | 9. Уплотнитель ТПУ-007ММ |
| 3. Термовставка Т50-02 | 10. Уплотнитель ТПУ-6001 |
| 4. Винт D7981 A2 PZ 5,5x45 | 11. Уплотнитель ТПУ-6002 |
| 5. Подкладка КП45391 | 12. Герлен ЛТ 50 x1,5 |
| 6. Подкладка ТПУ-017-06 | 13. Шовный герметик |
| 7. Подкладка ТПУ-017-03 | 14. Вилатерм |



ПОЛУСТРУКТУРНОЕ ОСТЕКЛЕНИЕ

СИСТЕМА СИАЛ КП50К



СЕГАЛ

Структурное остекление системы СИАЛ КП60С



Профили

Основные узлы и сечения

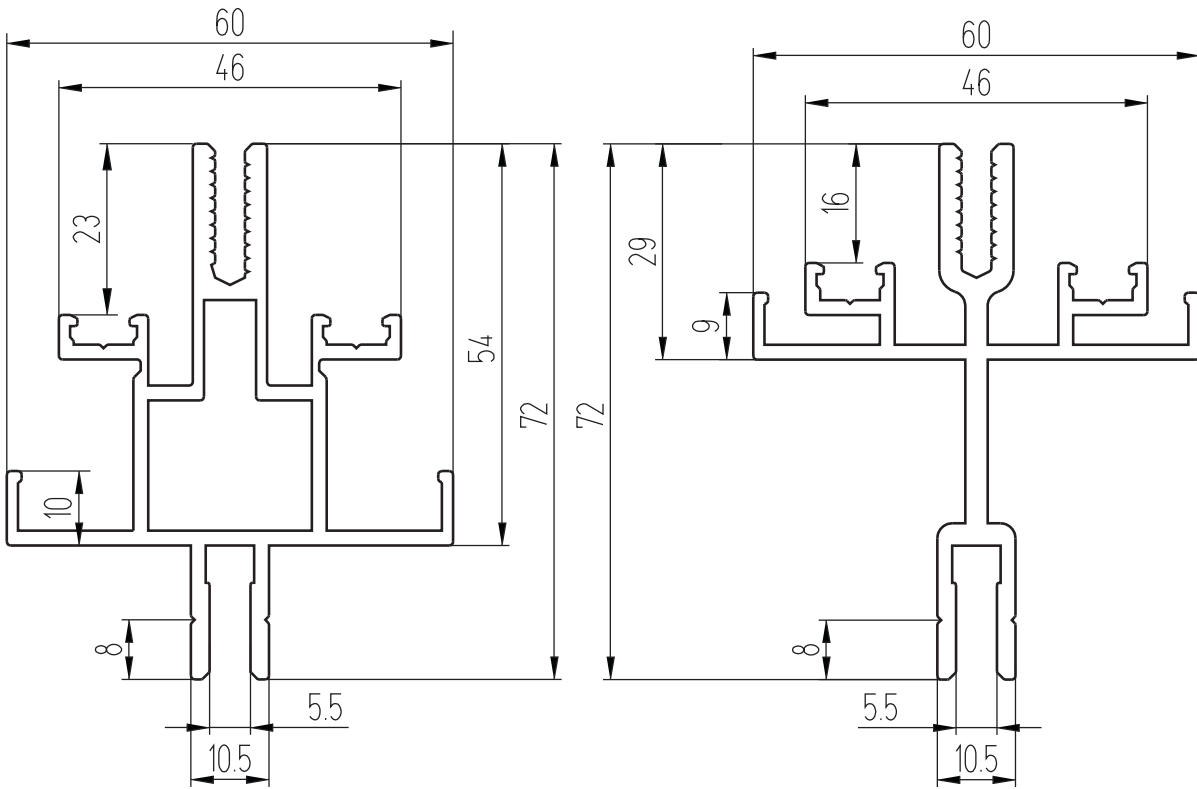
Узлы поворотов

Встраиваемые конструкции

Узлы сборки и монтажа

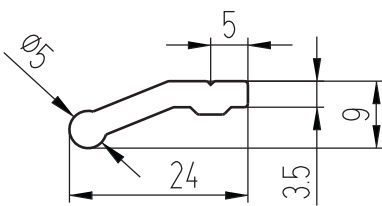


ПРОФИЛИ КР60С

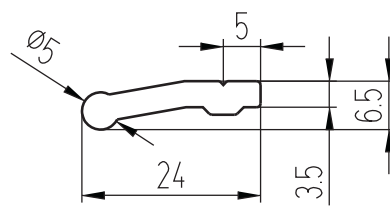


КПС 434 (1,6 кг/м.п.)

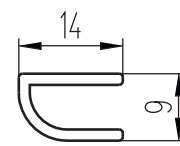
КПС 461 (1,538 кг/м.п.)



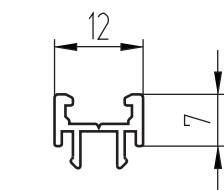
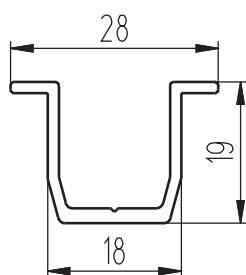
КПС 436 (0,257 кг/м.п.)



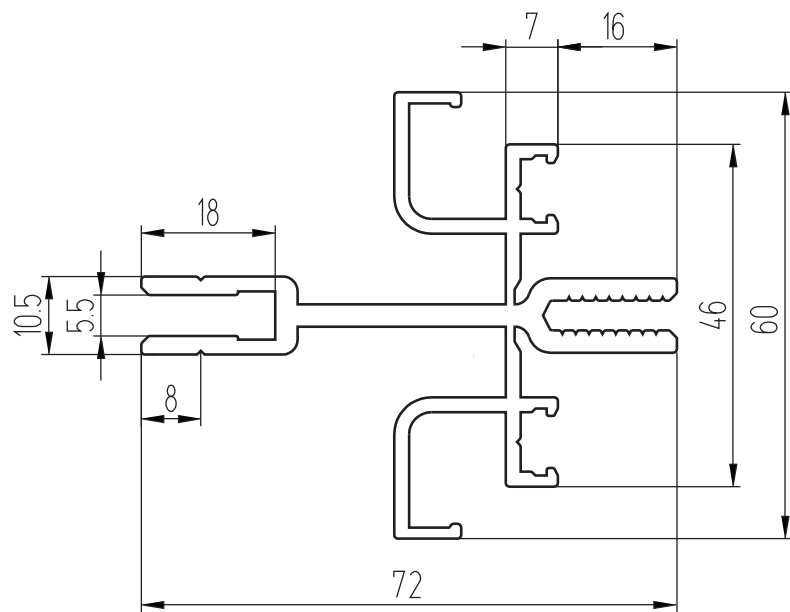
КП45513 (0,249 кг/м.п.)



КП5514 (0,127 кг/м.п.)


 КП45396
(0,111 кг/м.п.)


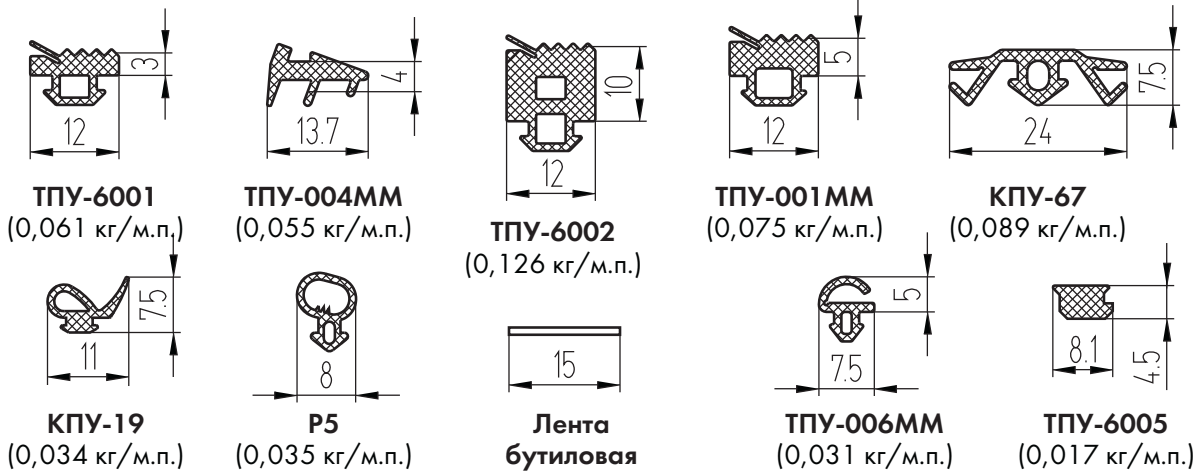
КП45519 (0,261 кг/м.п.)



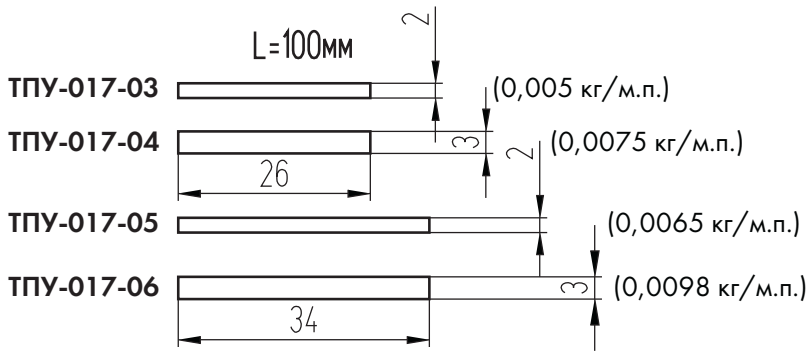
КПС 435 (1,606 кг/м.п.)

КОМПЛЕКТУЮЩІЕ

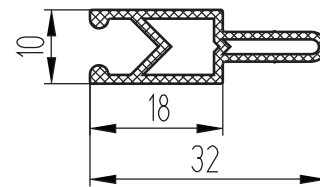
Уплотнители



Подкладки



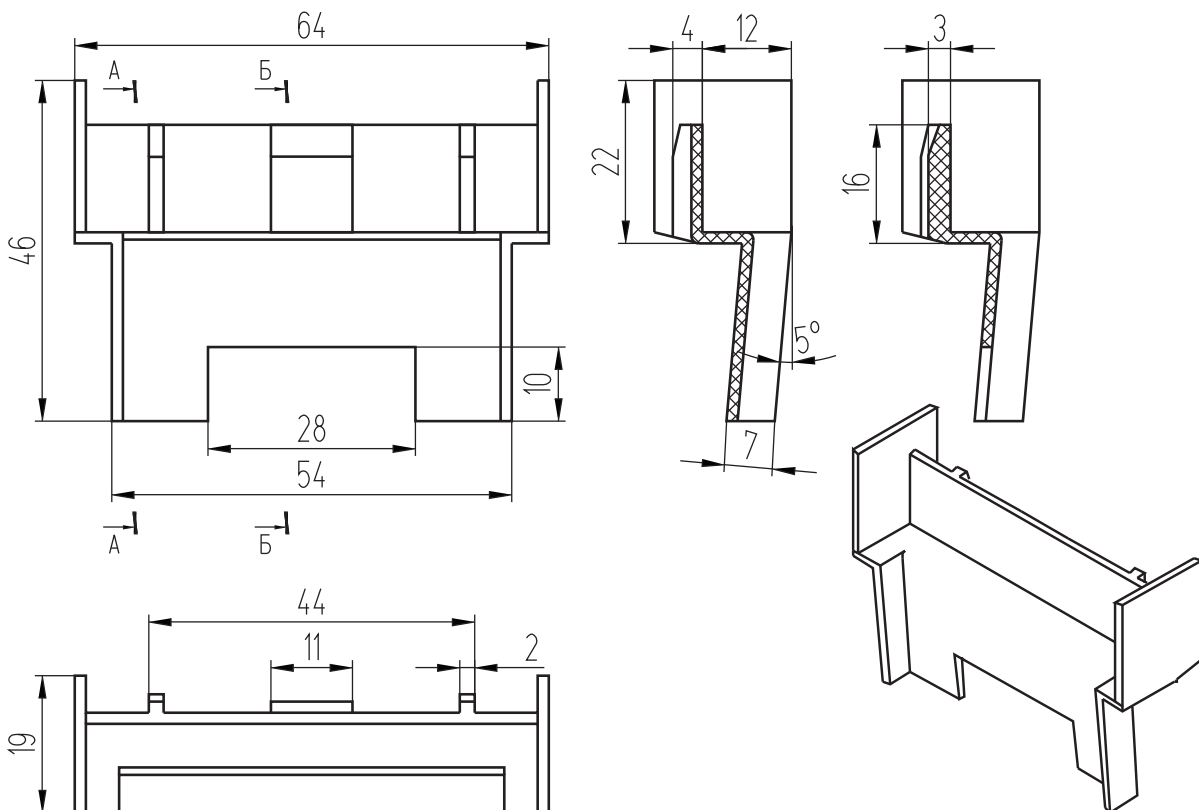
Термовставка



T50-01
(0,103 кг/м.п.)

Вставка дренажная КПП-29

(0,007 кг/шт.) полиамид



КОМПЛЕКТУЮЩИЕ ИЗДЕЛИЯ

ШИФР	НАЗНАЧЕНИЕ	ВИД	МАССА 1П.М КГ
КП4509-1	Закладная створки		2,755
ТПУ-001ММ	Уплотнитель створки		0,075
ТПУ-6002	Уплотнитель витража		0,126
ТПУ-004ММ	Уплотнитель створки		0,055
ТПУ-6005	Уплотнитель витража под ригель		0,017
КПУ-19	Уплотнитель притвора створки		0,034
КПП-29	Вставка дренажная		1 шт. 0,007
ТПУ-017-01 ТПУ-017-03 ТПУ-017-04	Подкладки под стекло 6 мм и стекло-пакет 24 мм	L = 100 мм 	1 шт. 0,0025 0,005 0,0075
T50-08	Дренаж		0,153
GIESSE	Ручка оконная		
GIESSE (или др.)	Ответная планка (комплект)		
GIESSE (или др.)	Угловой привод (комплект)		

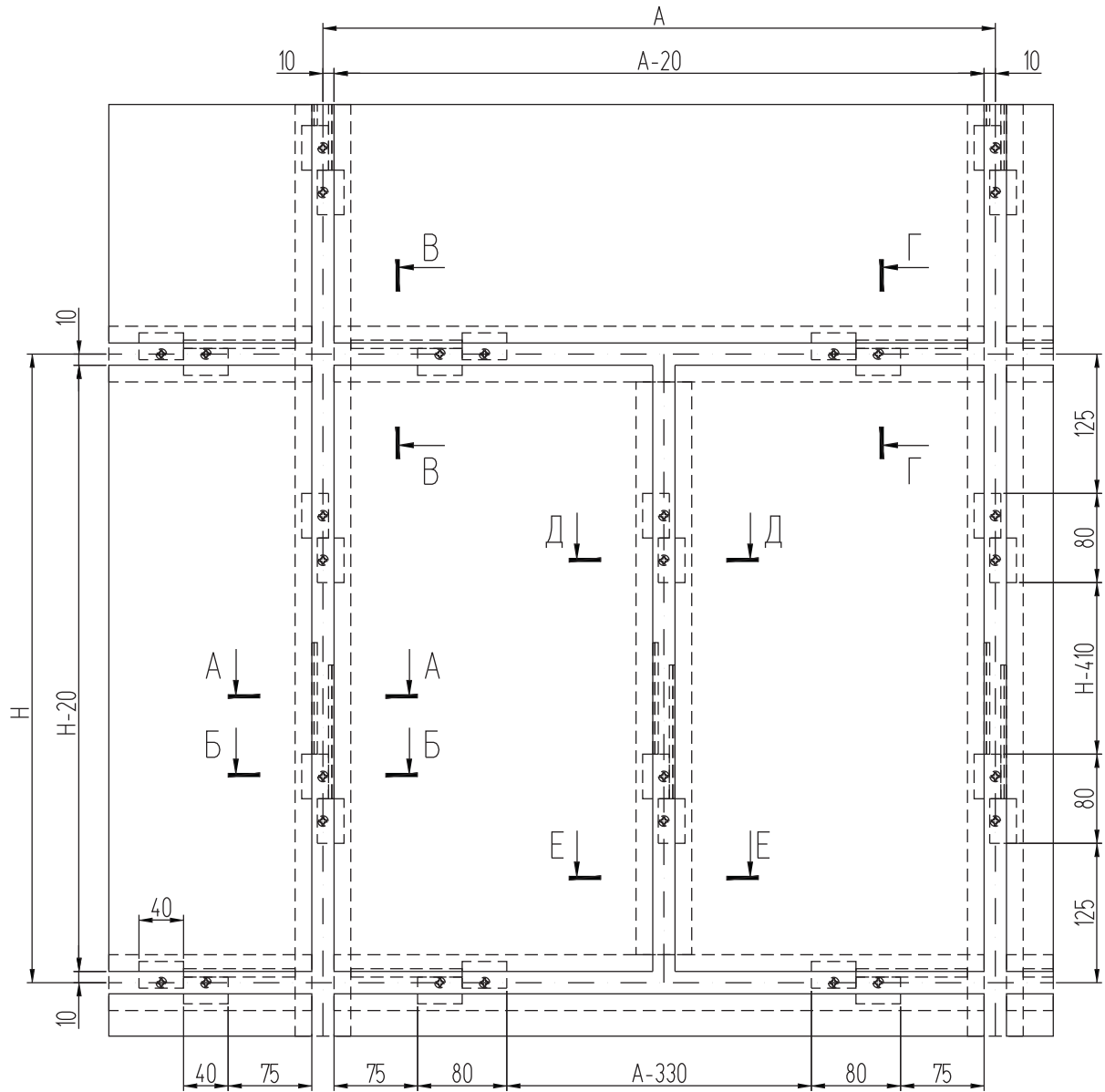
КОМПЛЕКТУЮЩИЕ ИЗДЕЛИЯ

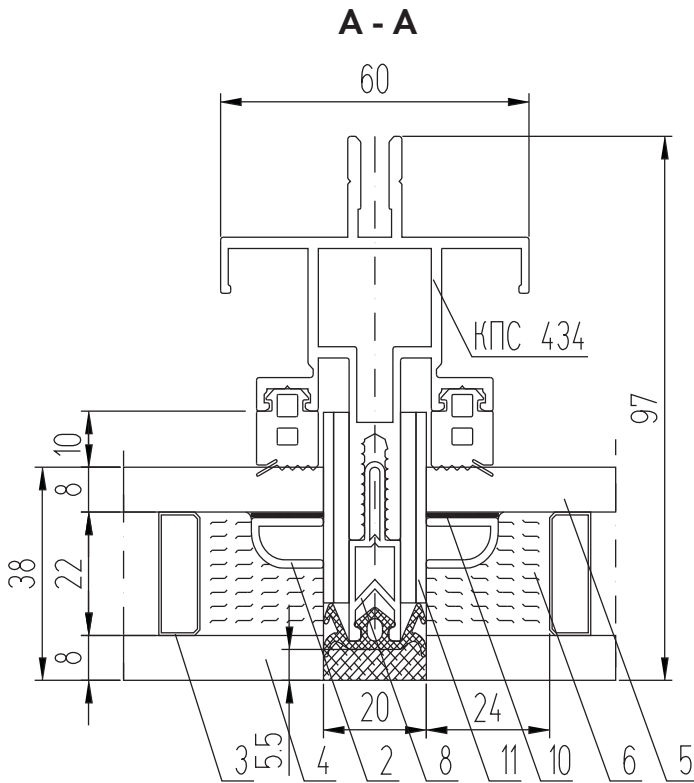
ШИФР	НАЗНАЧЕНИЕ	ВИД	МАССА 1П.М КГ
КПМ.05.01	Стальной уголок		0,02
ТПУ-006ММ	Уплотнитель притвора створок		0,031
КПУ-67	Уплотнитель шва		0,089
P5	Уплотнитель притвора		0,035
ТПУ-6001	Уплотнитель витража		0,061
Бутиловая лента			
T50-01	Термо-вставка		0,103
ТПУ-017-05 ТПУ-017-06	Подкладки под стекло-пакет 32 мм	L = 100 мм 	1 шт. 0,0065 0,0098
КП4511	Планка для фурнитуры (см. каталог)		0,172
GIESSE (или др.)	Запорный элемент (комплект)		
GIESSE	Ножницы		



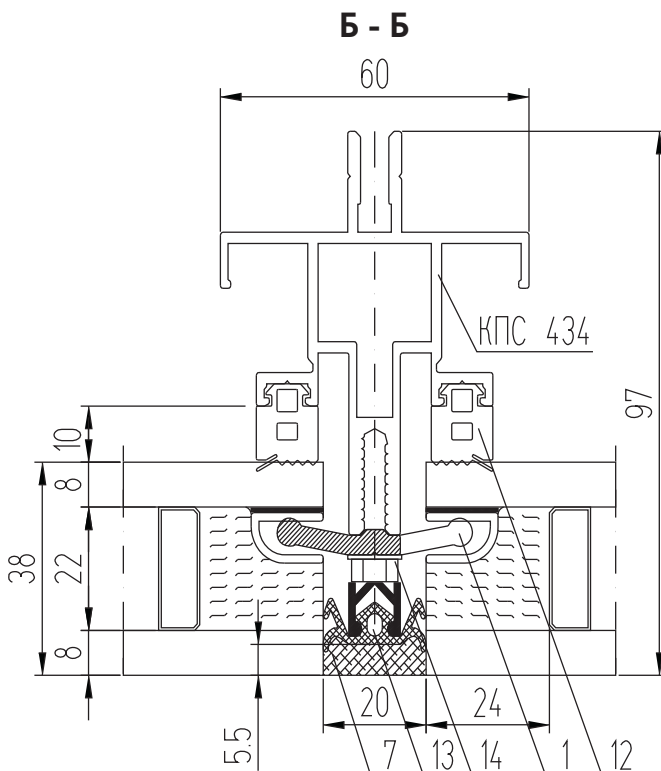
ОСНОВНЫЕ УЗЛЫ И СЕЧЕНИЯ

Схема построения витража структурного остекления со стеклопакетом 38 мм

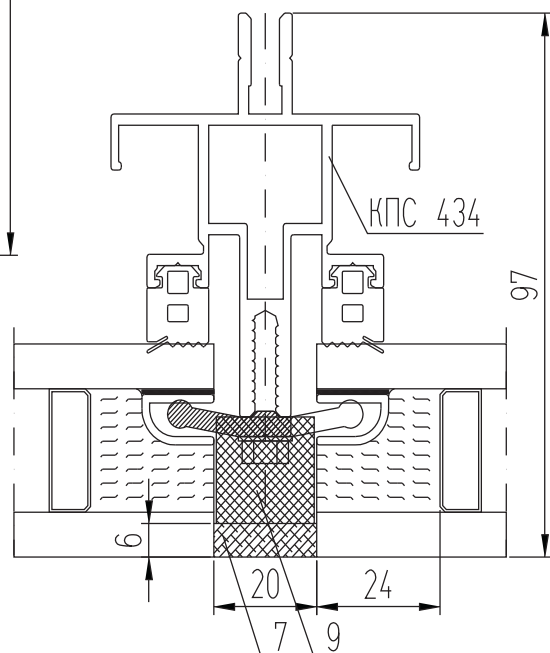



Комплектация:

1. Прижим КПА45513
2. Рамка стеклопакета КПА45514 (анодированная)
3. Дистанционная рамка
4. Стекло тонированное $s=8$ мм (закаленное)
5. Стекло $s=8$ мм, ГОСТ 111-90 в наклонной части - триплекс
6. DC 3362 - герметик стеклопакета (фирма Dow Corning)
7. DC 791 - герметик шовный (фирма Dow Corning)
8. Термовставка Т50-01
9. Пенополистирол 20x20 мм или вилатерм $\phi 20$ мм
10. Лента бутиловая 1x15 мм
11. Подкладки ТПУ-017-05 ТПУ-017-06
12. Уплотнитель ТПУ-6002
13. Уплотнитель КПУ-67
14. Винт 4.8x22 (DIN 7981, 7976) или винт 4.8x32 (DIN 7504-K)

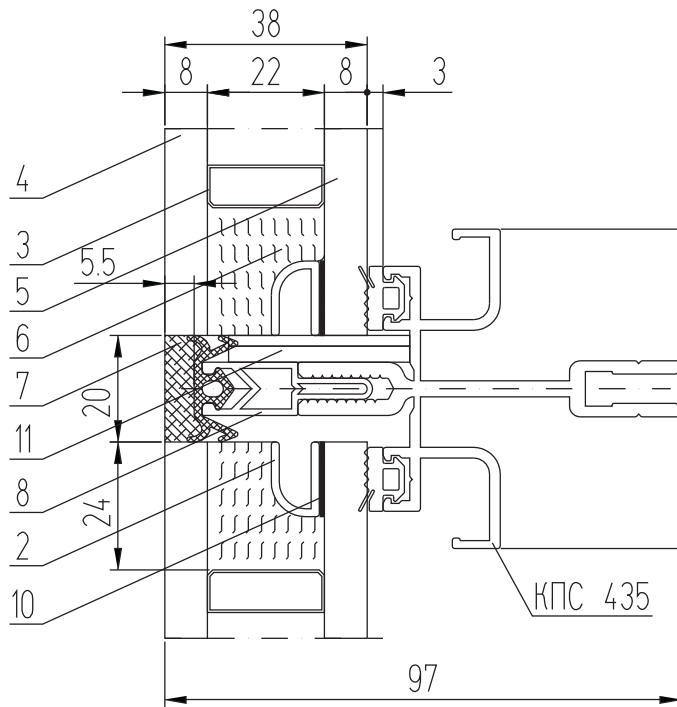


Б - Б
 Вариант с пенополистиролом
 или вилатермом



Примечание: возможна замена вилатерма $\phi 20$ мм на пенополистирол 20x20 мм.

В - В

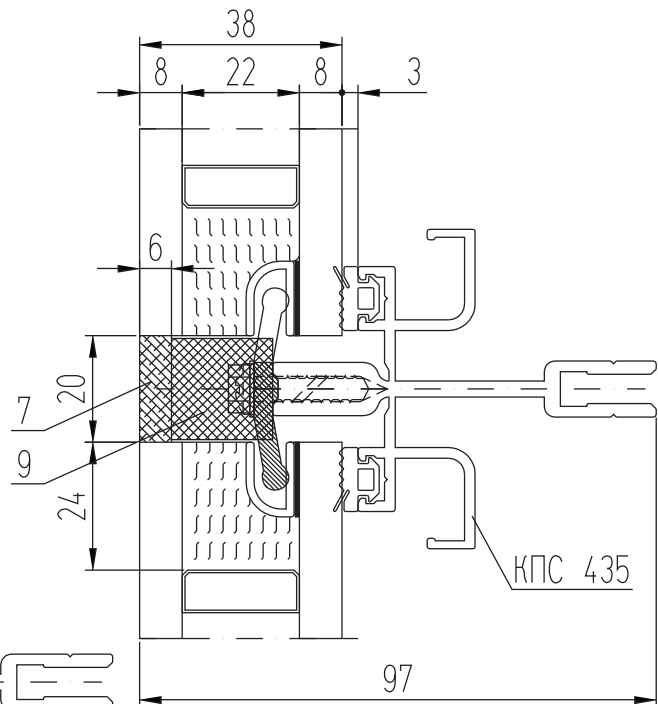


Комплектация:

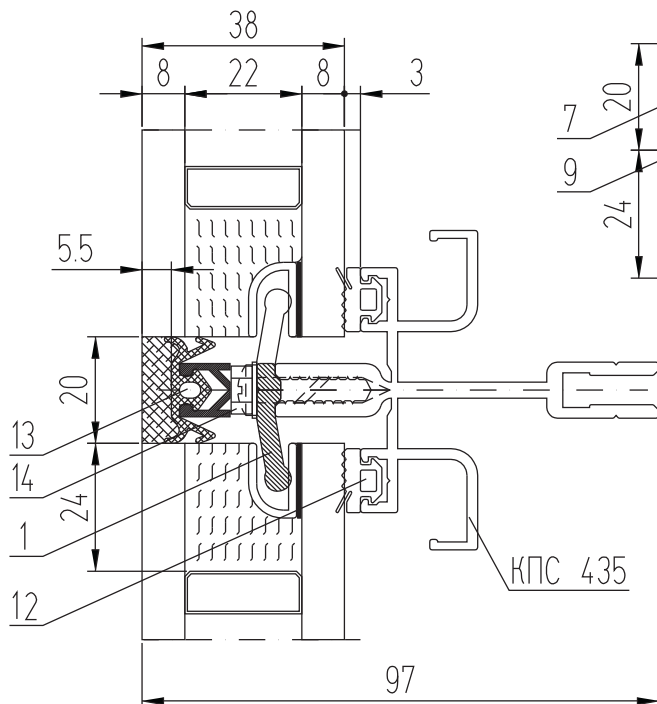
1. Прижим КП45513
2. Рамка стеклопакета КП45514 (анодированная)
3. Дистанционная рамка
4. Стекло тонированное $s=8$ мм (закаленное)
5. Стекло $s=8$ мм, ГОСТ 111-90 в наклонной части - триплекс
6. DC 3362 - герметик стеклопакета (фирма Dow Corning)
7. DC 791 - герметик шовный (фирма Dow Corning)
8. Термовставка Т50-01
9. Пенополистирол 20x20 мм или вилатерм $\varnothing 20$ мм
10. Лента бутиловая 1x15 мм
11. Подкладки ТПУ-017-05 ТПУ-017-06
12. Уплотнитель ТПУ-6001
13. Уплотнитель КПУ-67
14. Винт 4.8x22 (DIN 7981, 7976) или винт 4.8x32 (DIN 7504-К)

Г - Г

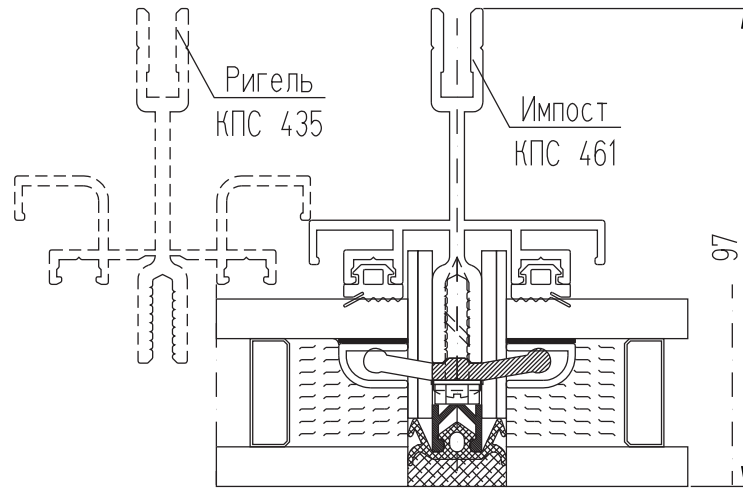
Вариант с пенополистиролом или вилатермом



Г - Г

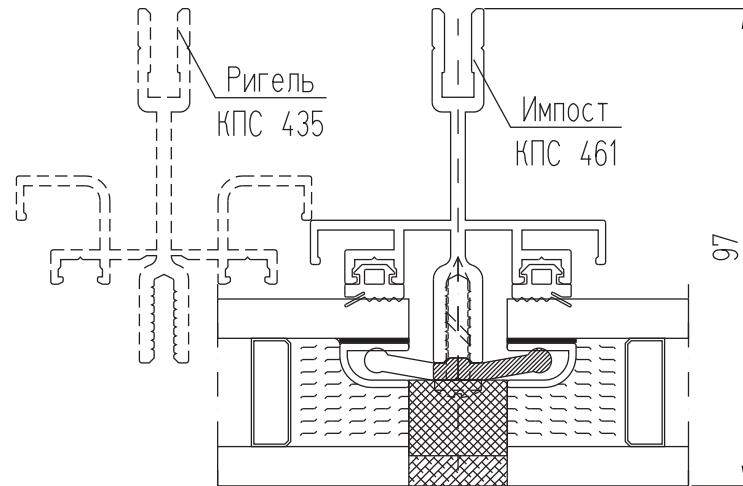


Д - Д

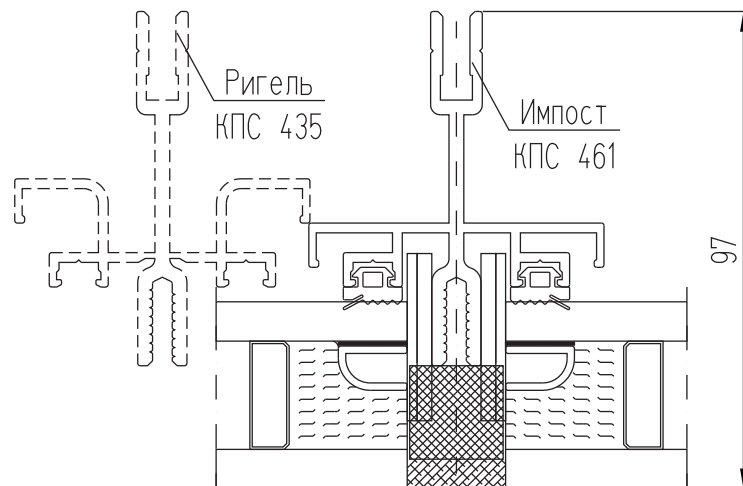


**Вариант с пенополистиролом
или вилатермом**

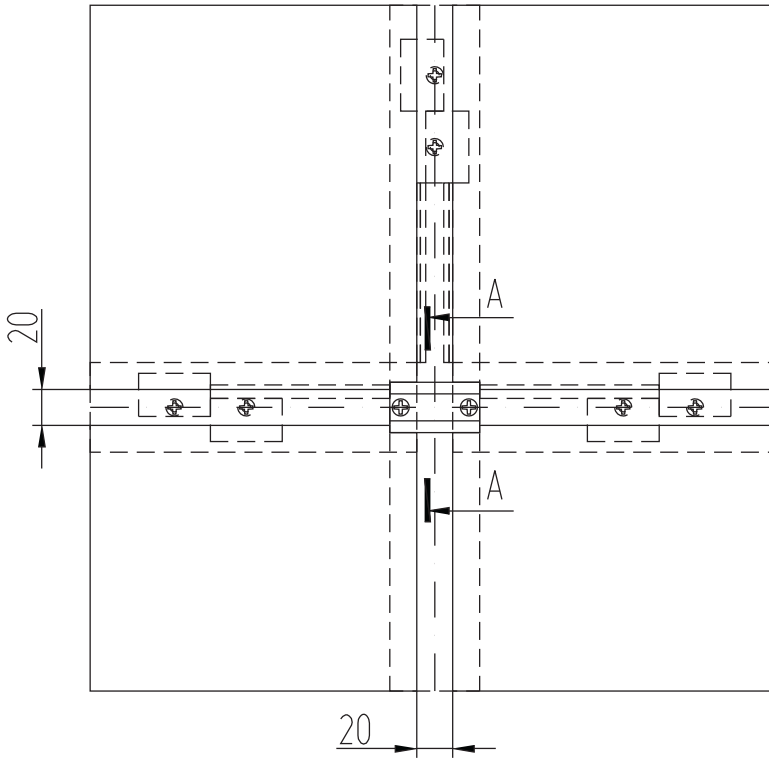
Д - Д



Е - Е

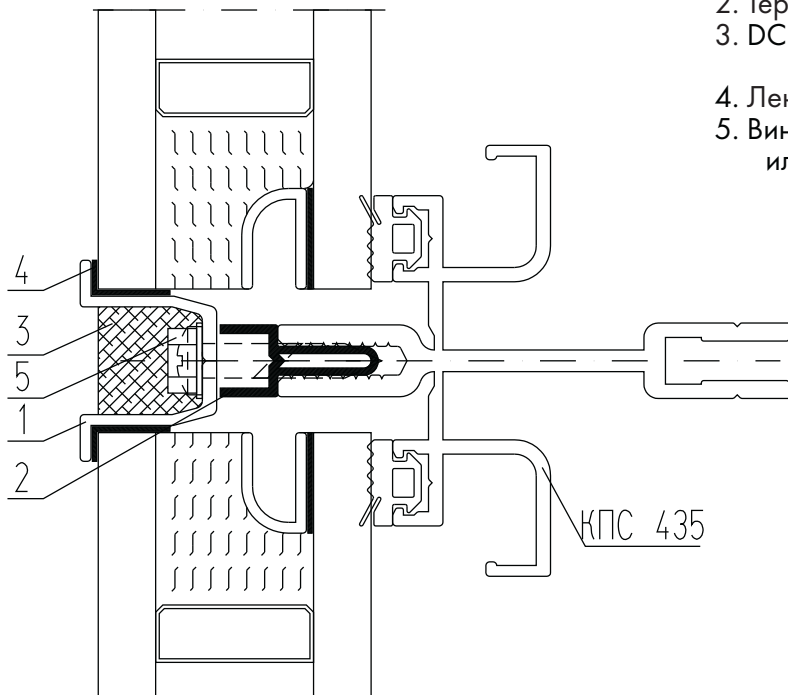


Вариант исполнения витража с дополнительным креплением стеклопакетов кляммерами



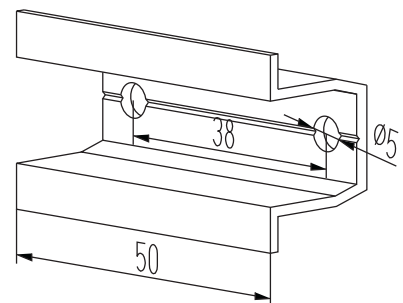
A - A

Вариант с шовным герметиком



Комплектация:

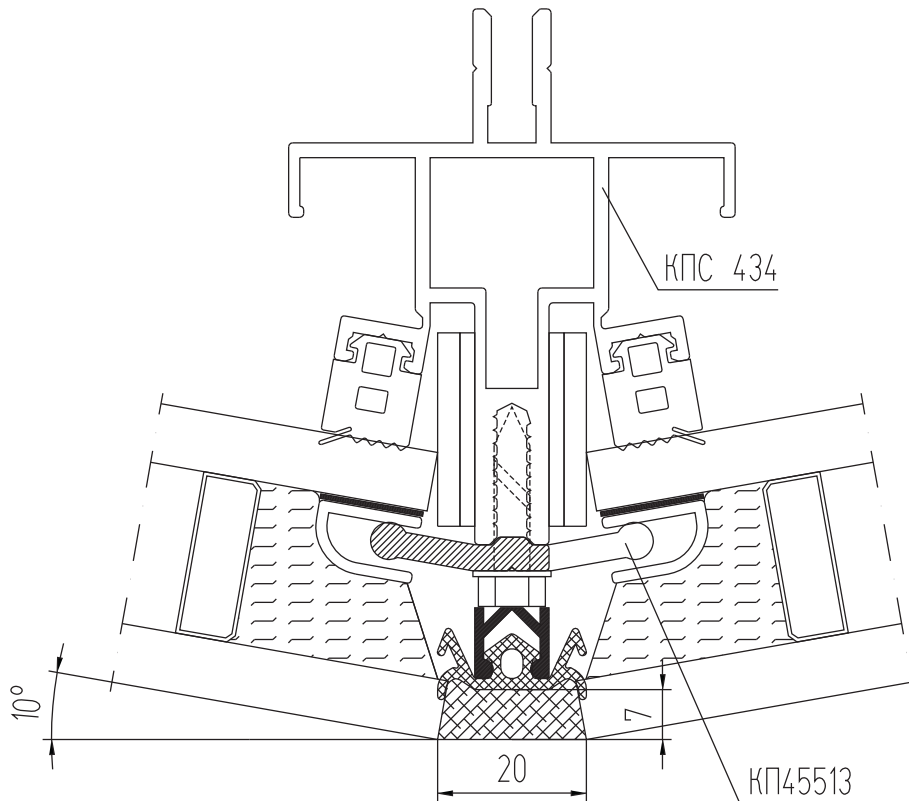
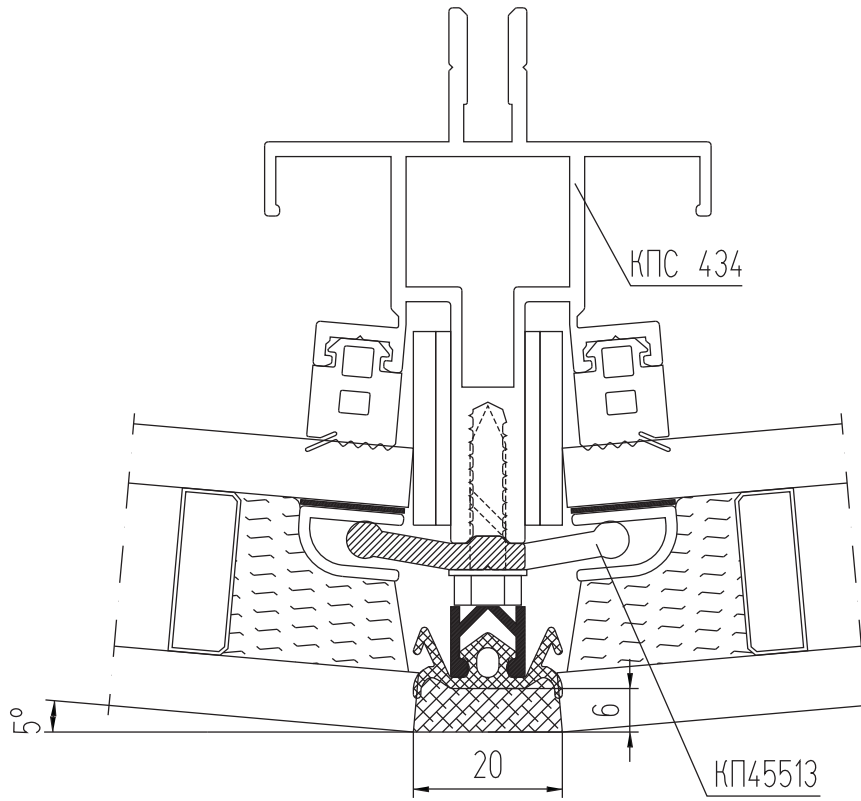
1. Кляммер КП45519
(окрасить в черный цвет)
2. Термовставка Т50-01
3. DC 791 - герметик шовный
(фирма Dow Corning)
4. Лента резиновая 1x15 мм
5. Винт 5.5x25 A2(DIN 7981, 7976)
или винт 5.5x32 A2 (DIN 7504-K)



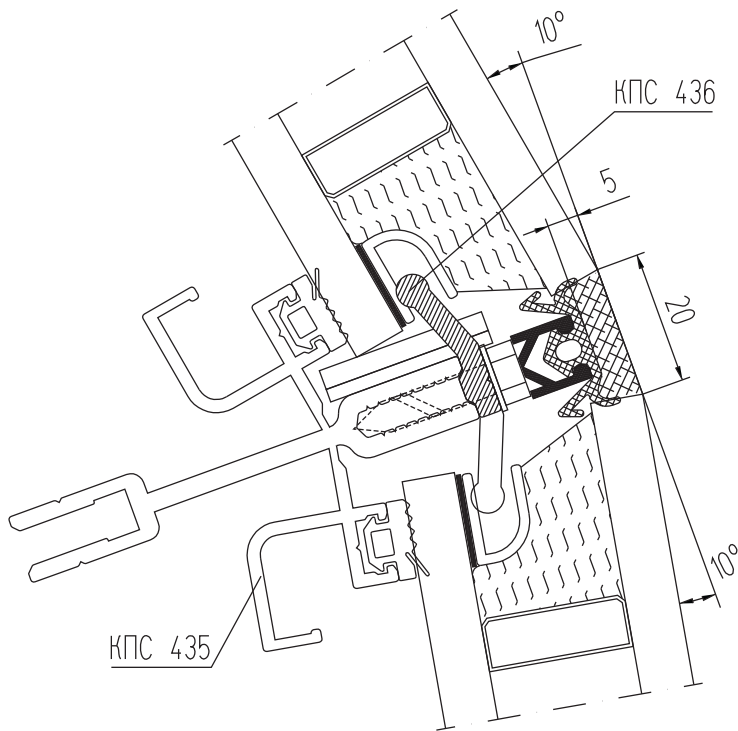
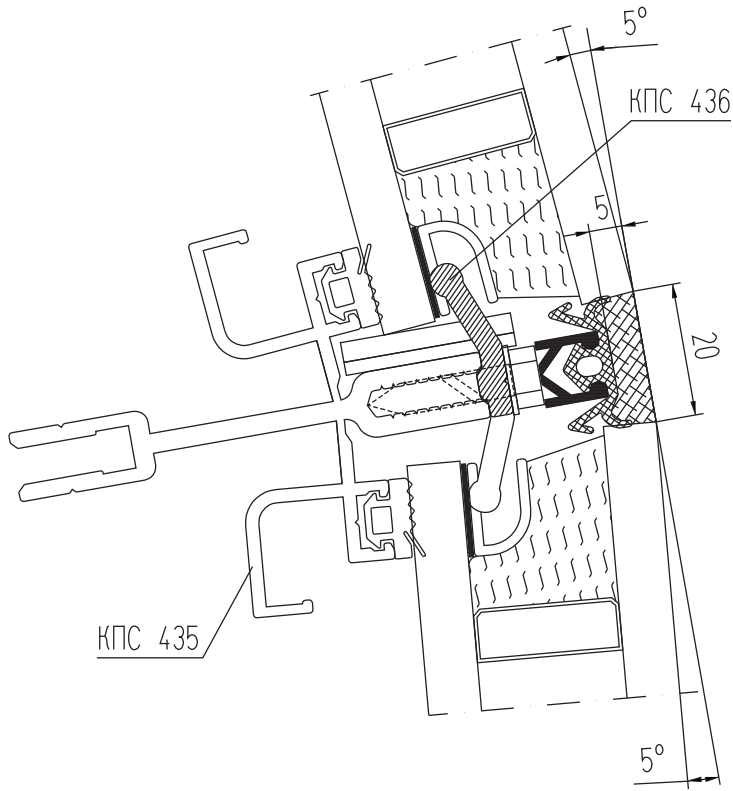


УЗЛЫ ПОВОРОТОВ

Организация поворотов



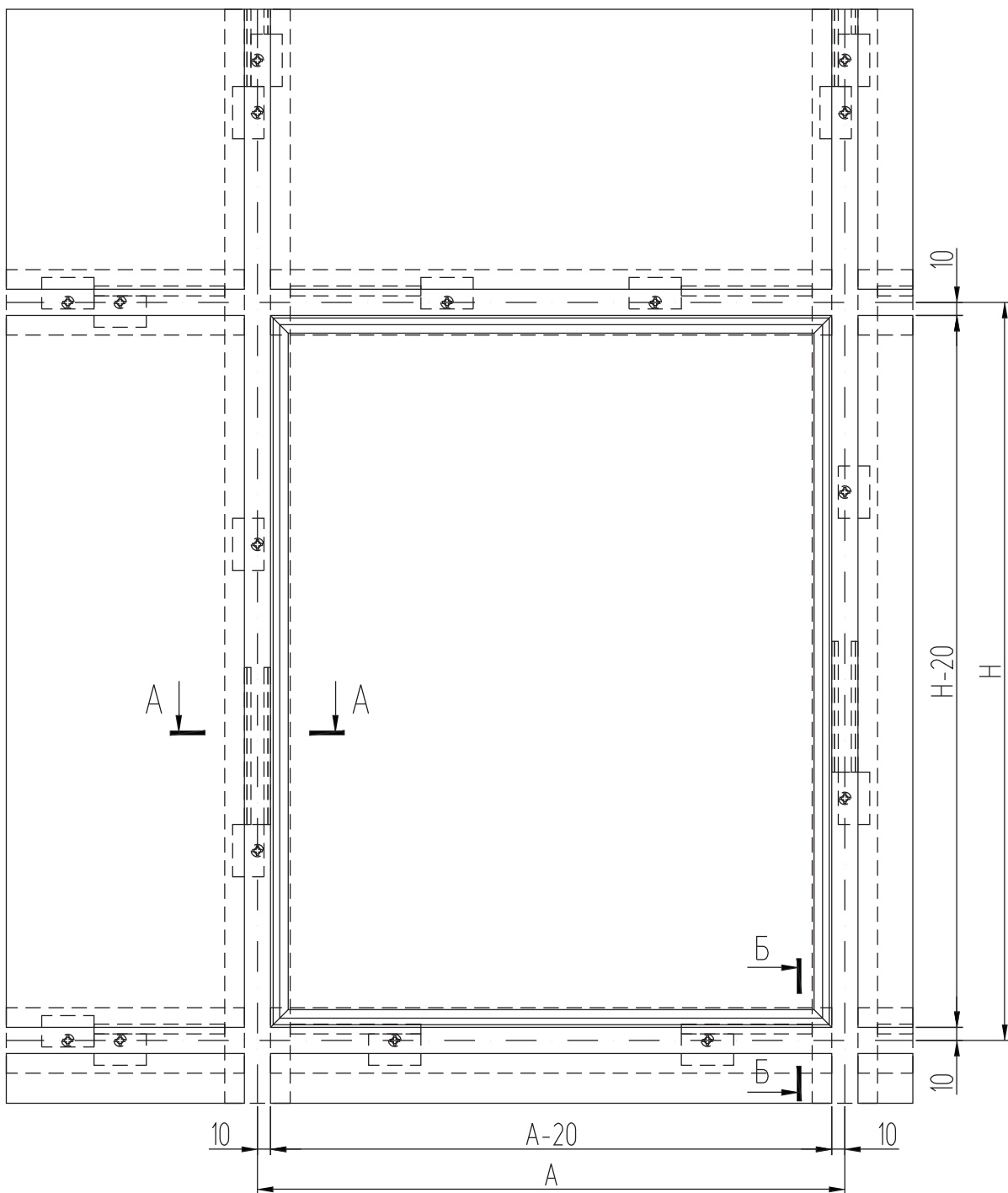
Организация поворотов





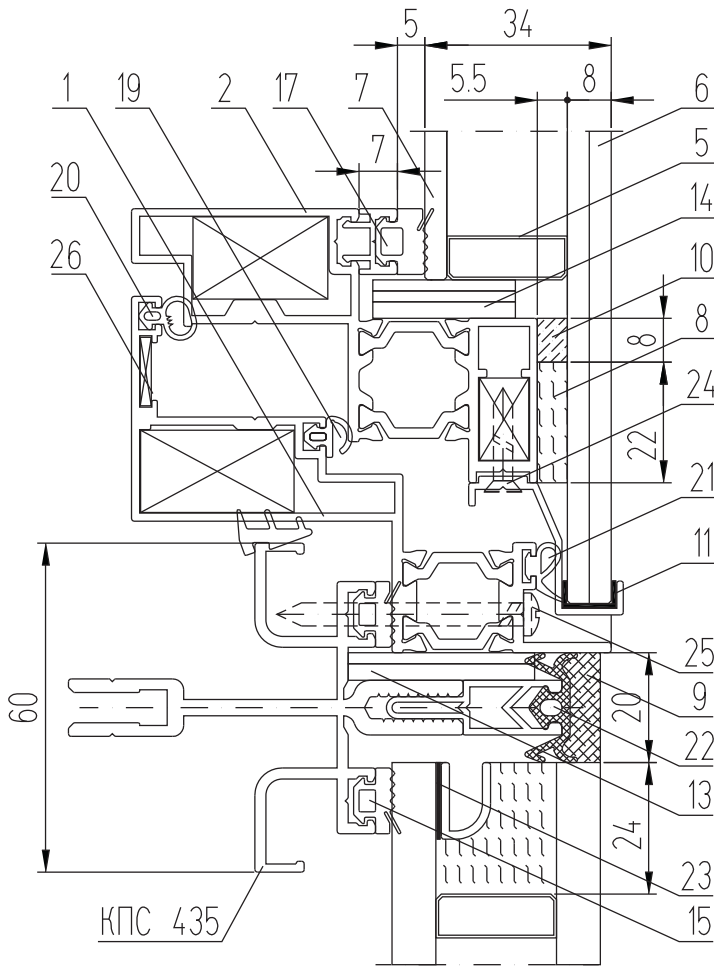
ВСТРАИВАЕМЫЕ КОНСТРУКЦИИ

Схема построения "теплого" витража структурного остекления с "теплой" створкой КПТ86, открывающейся наружу



Примечание: створка устанавливается только в вертикальные поверхности.
Заполнение створки только 34 мм.

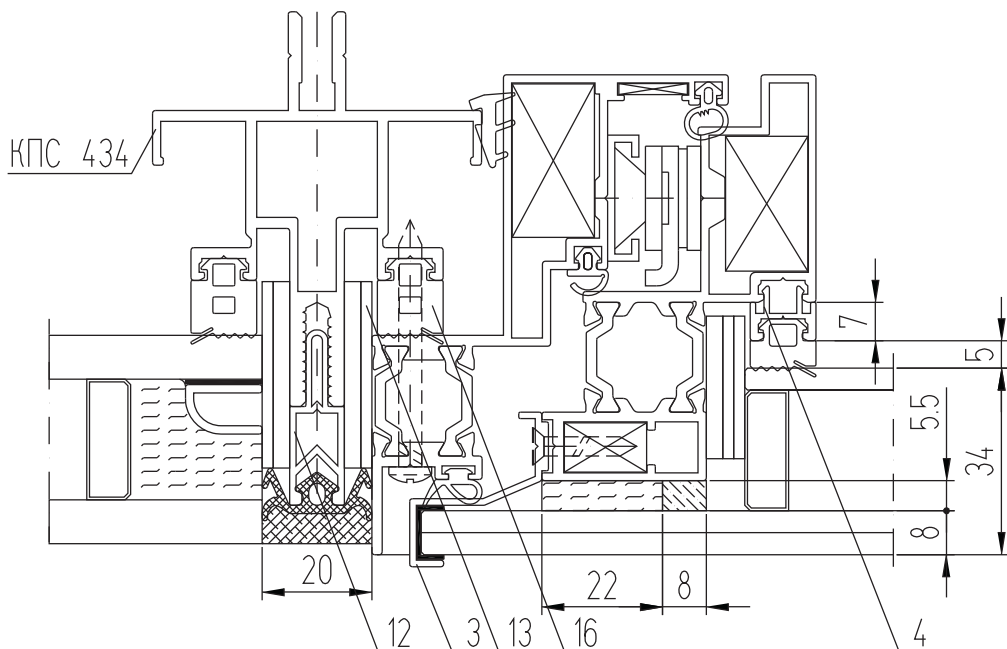
Б - Б



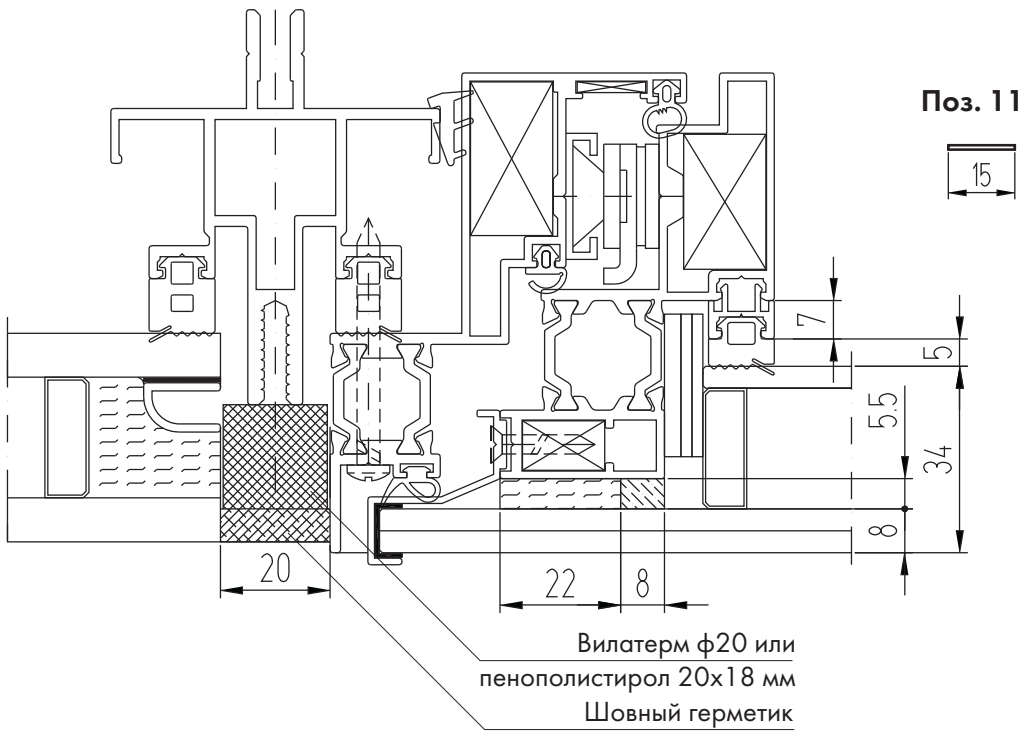
Комплектация:

1. Рама КПТ8617
2. Створка КПТ8618
3. Держатель стекла КПС 466
4. Штапик КП45396
5. Дистанционная рамка
6. Стекло тонированное s=8 мм (триплекс)
7. Стекло s=4 мм, ГОСТ 111-90 в наклонной части - триплекс
8. DC 993 - герметик стекла (фирма Dow Corning)
9. DC 791 - герметик шовный (фирма Dow Corning)
10. Лента установочная "NORTON" 6x8 мм
11. Лента резиновая 1x15 мм
12. Термовставка Т50-01
13. Подкладки ТПУ-017-05 ТПУ-017-06
14. Подкладки ТПУ-017-03 ТПУ-017-04
15. Уплотнитель ТПУ-6001
16. Уплотнитель ТПУ-6002
17. Уплотнитель ТПУ-001ММ
18. Уплотнитель ТПУ-004ММ
19. Уплотнитель ТПУ-006ММ
20. Уплотнитель Р5
21. Уплотнитель КПУ-19
22. Уплотнитель КПУ-67
23. Лента бутиловая 1x15 мм
24. Винт 3.5x19 (DIN 7982)
25. Винт 4.8x45 (DIN 7981)
26. Уголок КПМ.05.01

А - А

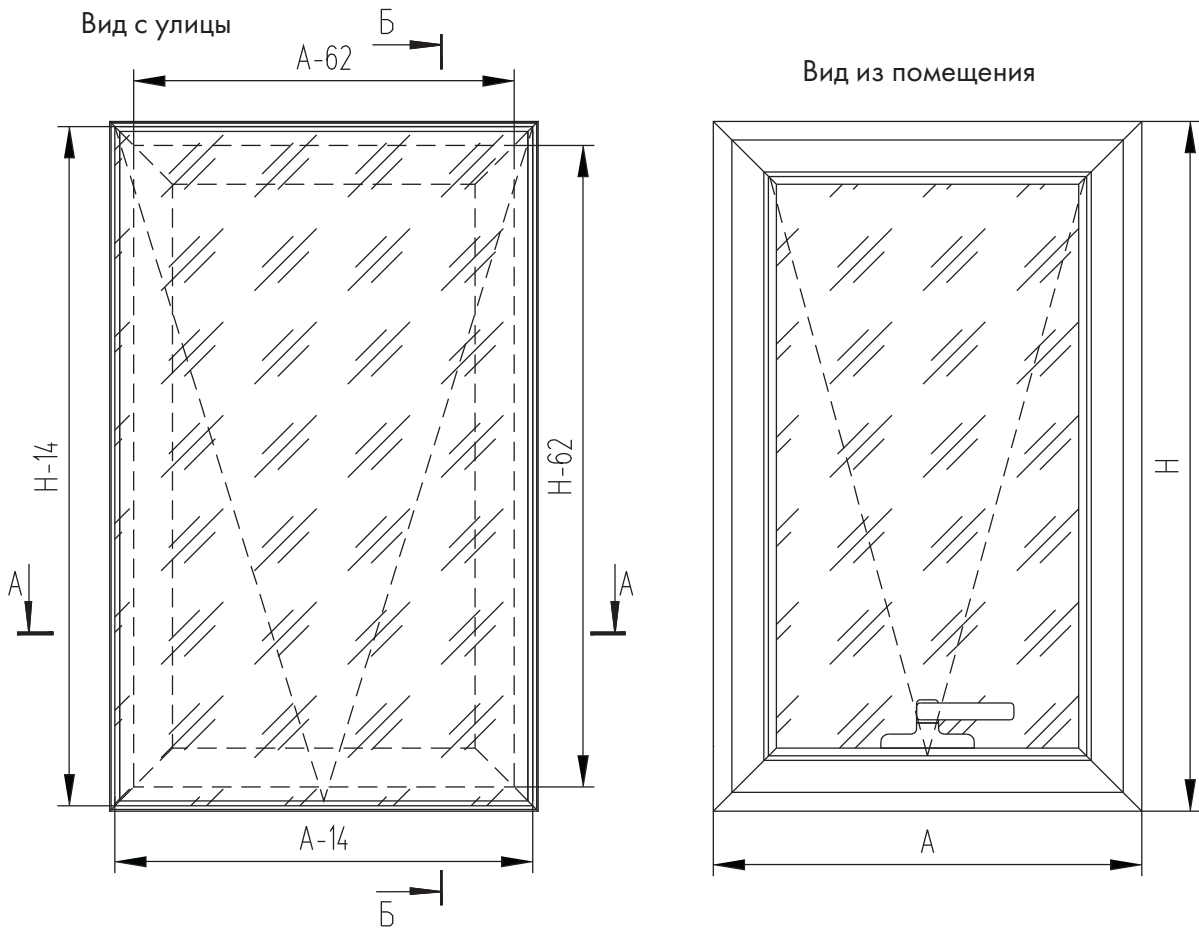


А - А
Вариант с пенополистиролом
или вилатермом

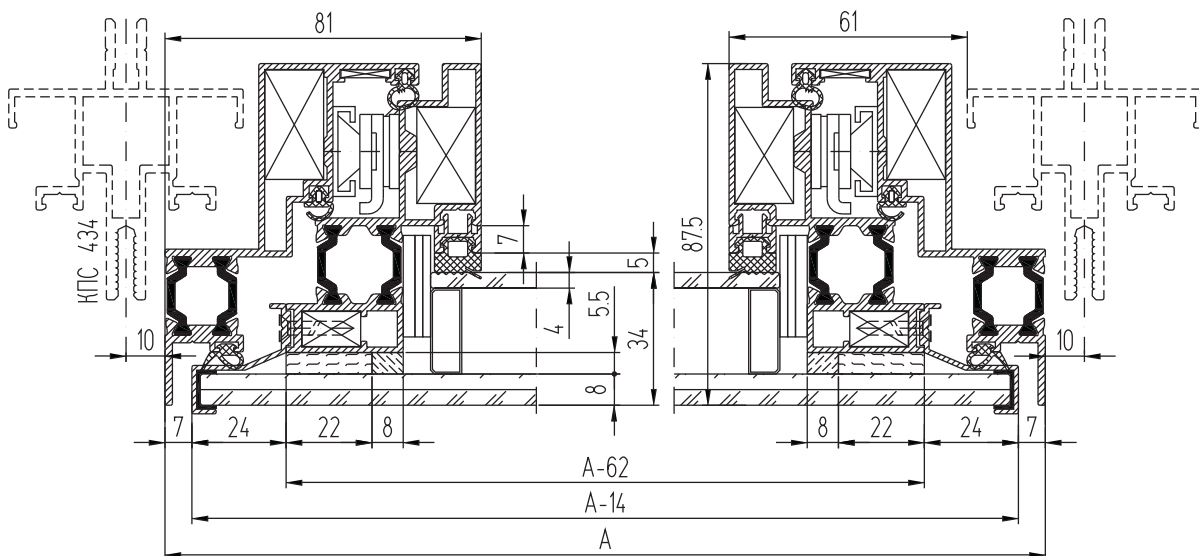


Примечание: установка фурнитуры см. система КП50КС

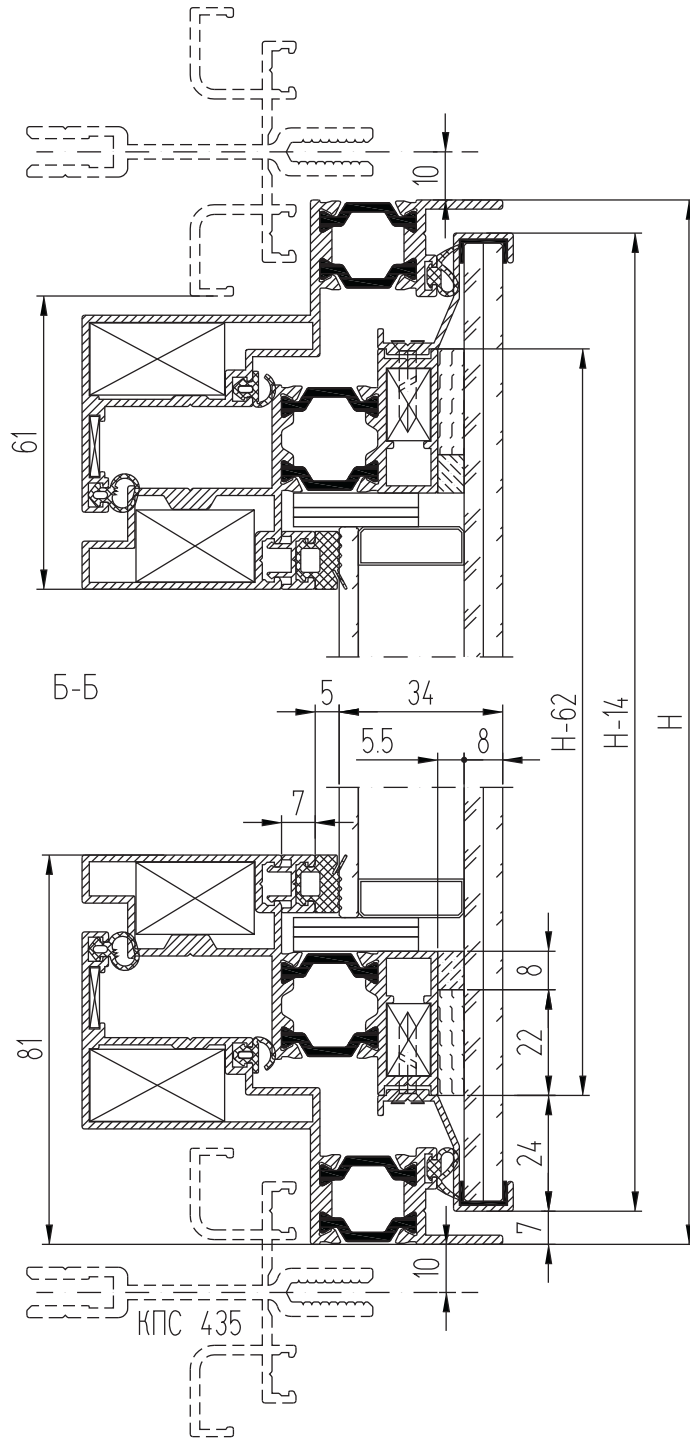
“Теплая” створка КПТ86
(заполнение 34 мм)



A - A



Б - Б





УЗЛЫ СБОРКИ И МОНТАЖА

Схема крепления ригелей

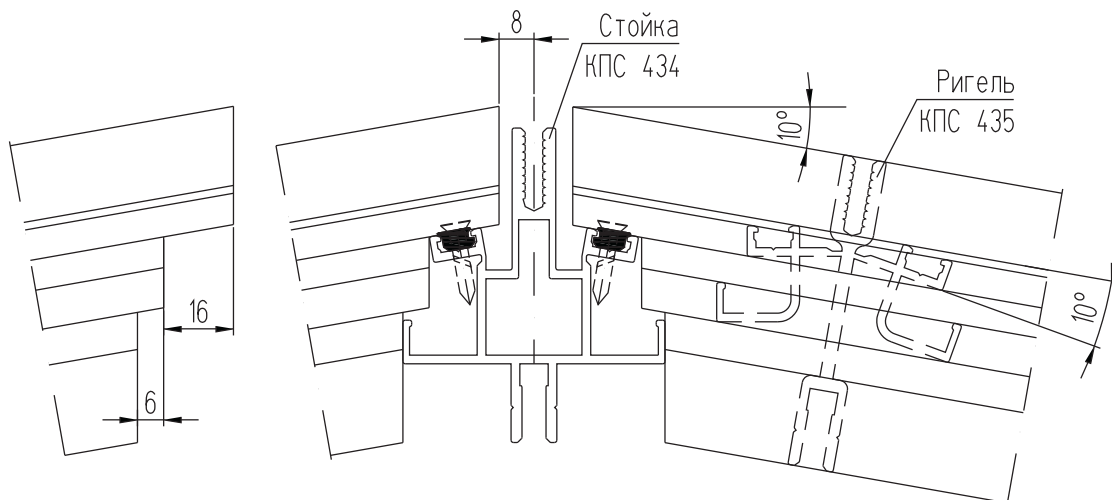
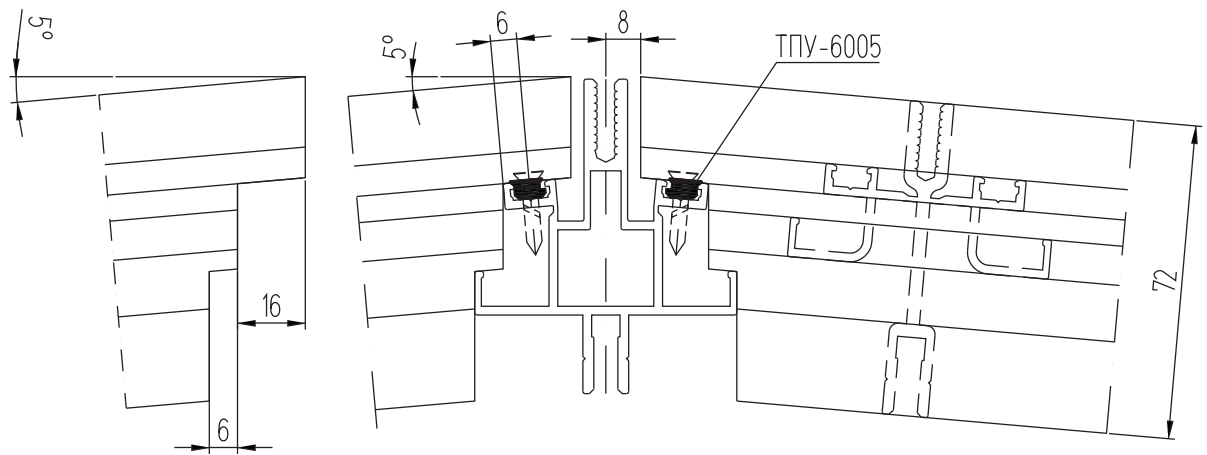
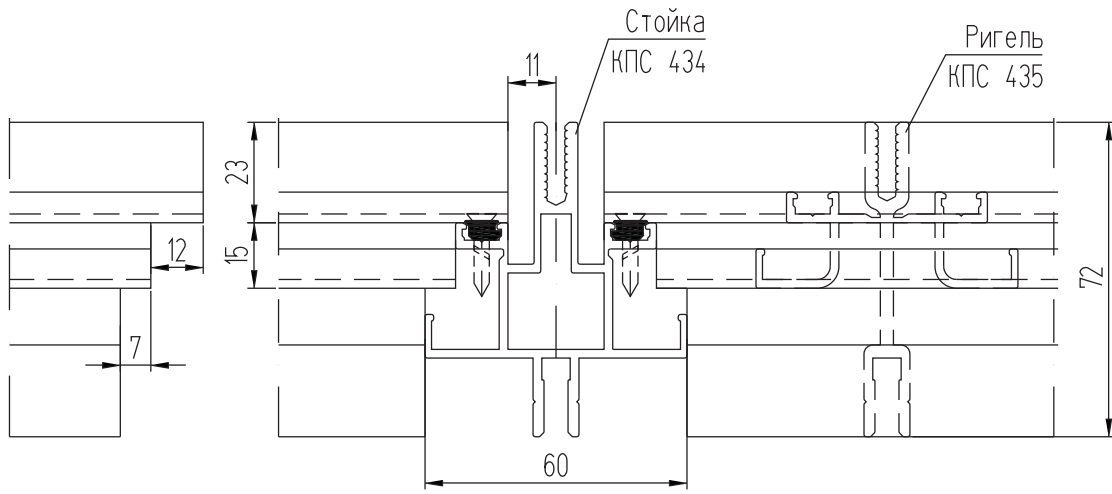
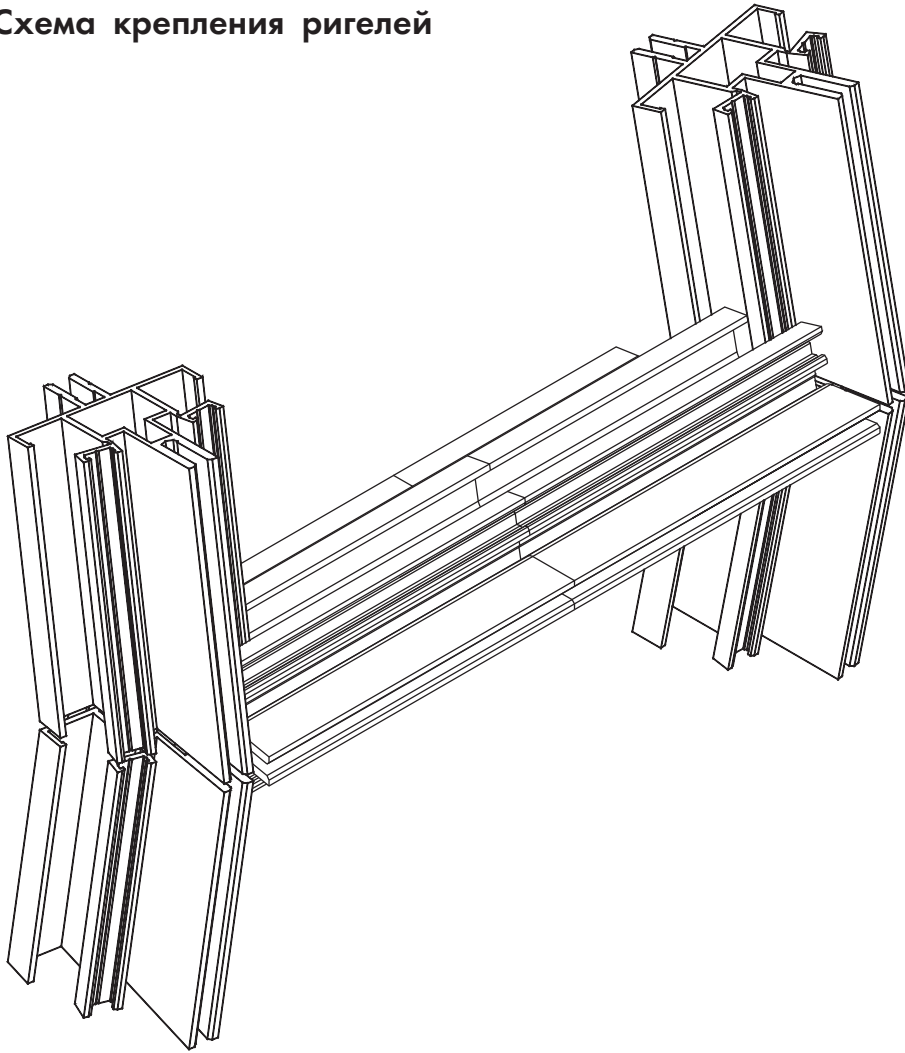
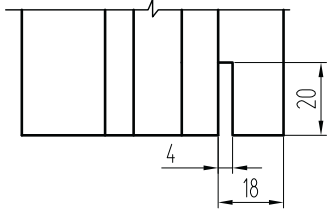


Схема крепления ригелей



Установка влагоотводника

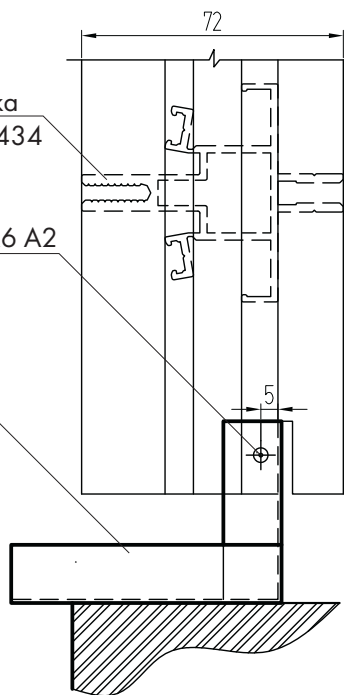
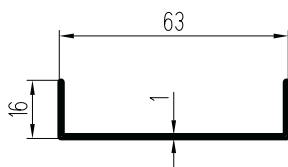
Обработка низа стойки



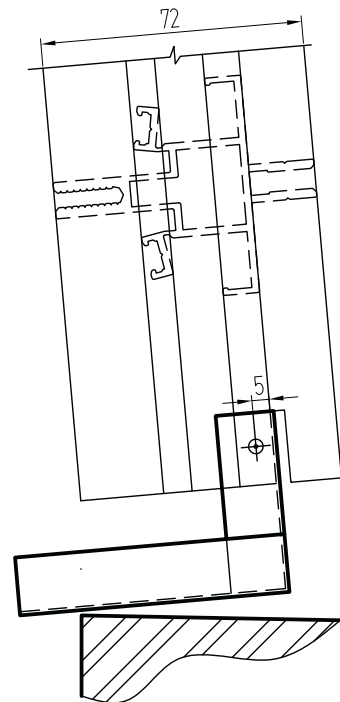
Стойка
КПС 434

Заклепка ф3х6 А2
DIN 7337

Дренаж
Т50-08

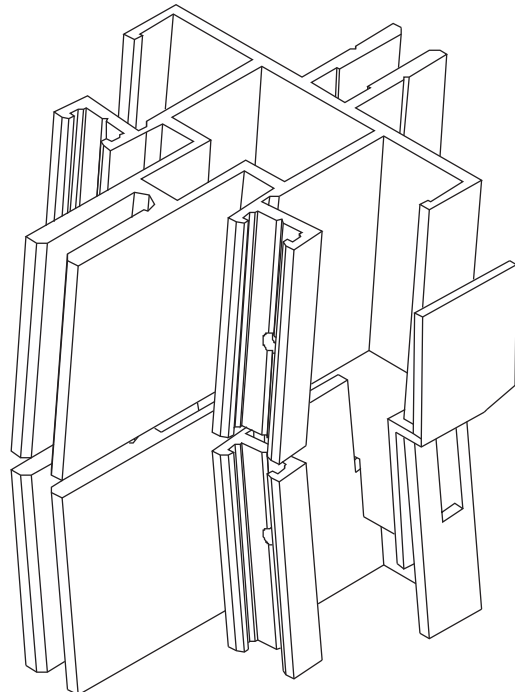
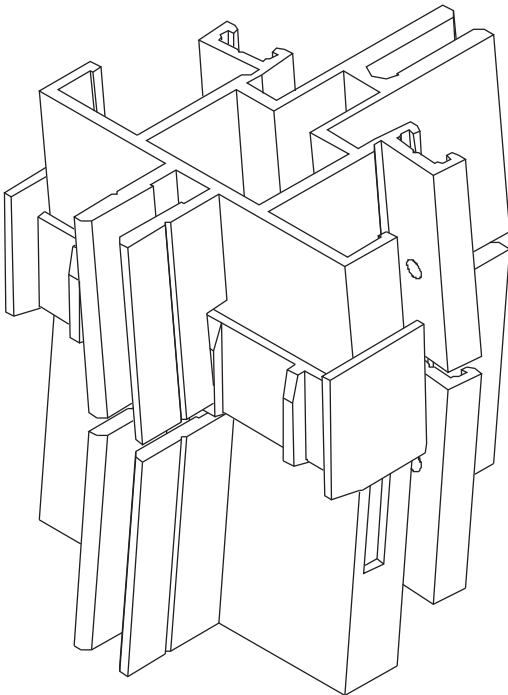
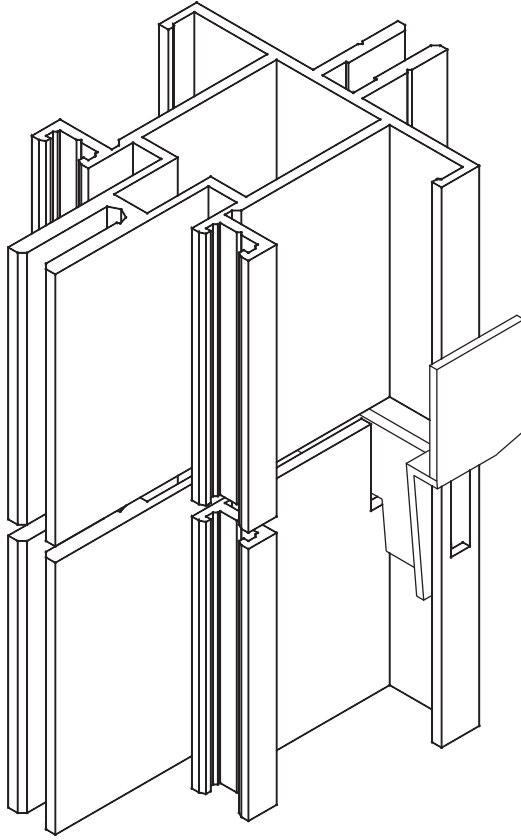
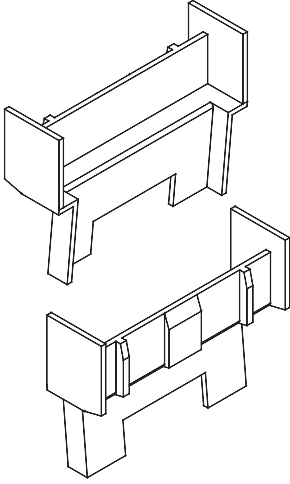


Для стойки с отрицательным уклоном

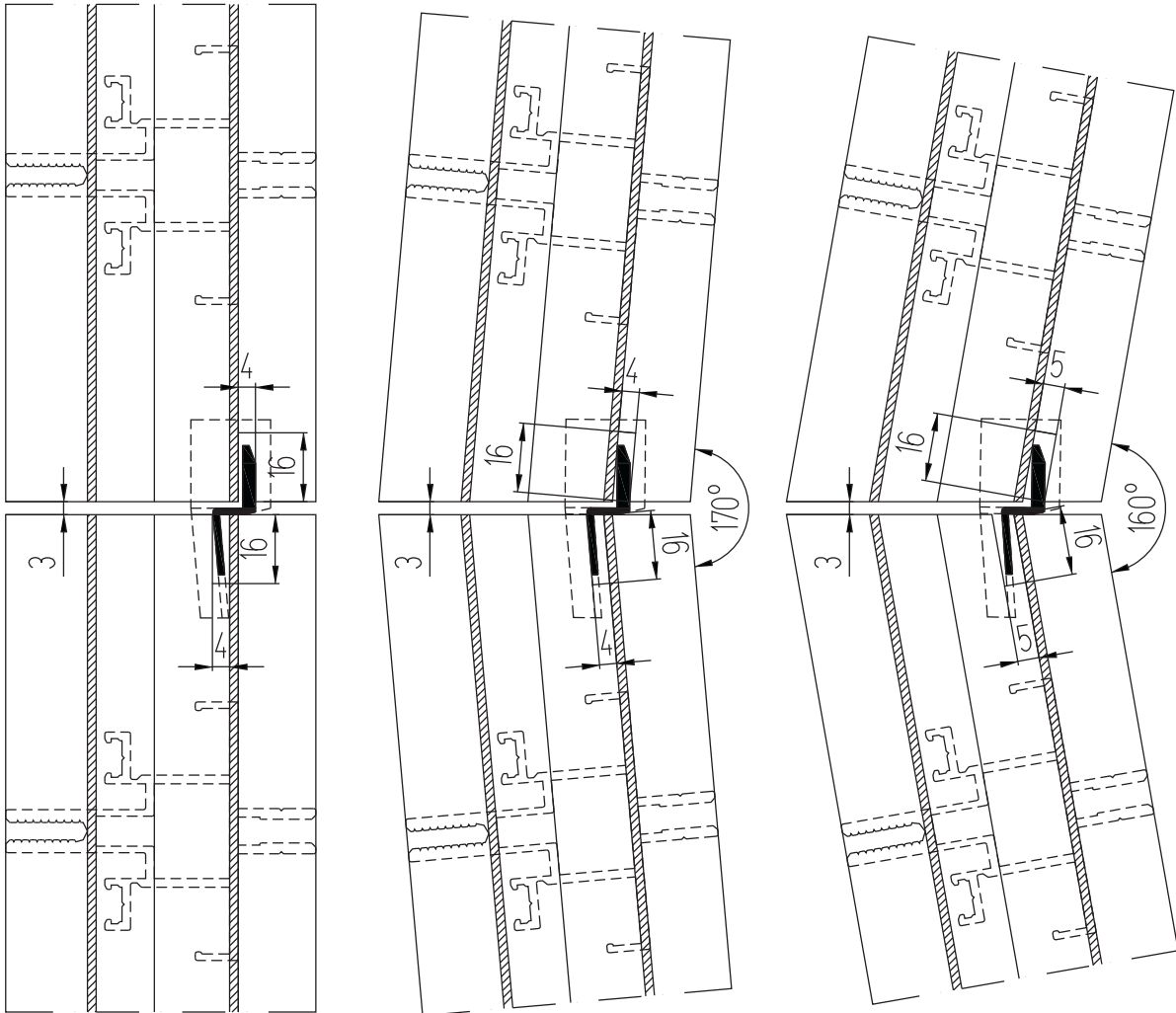
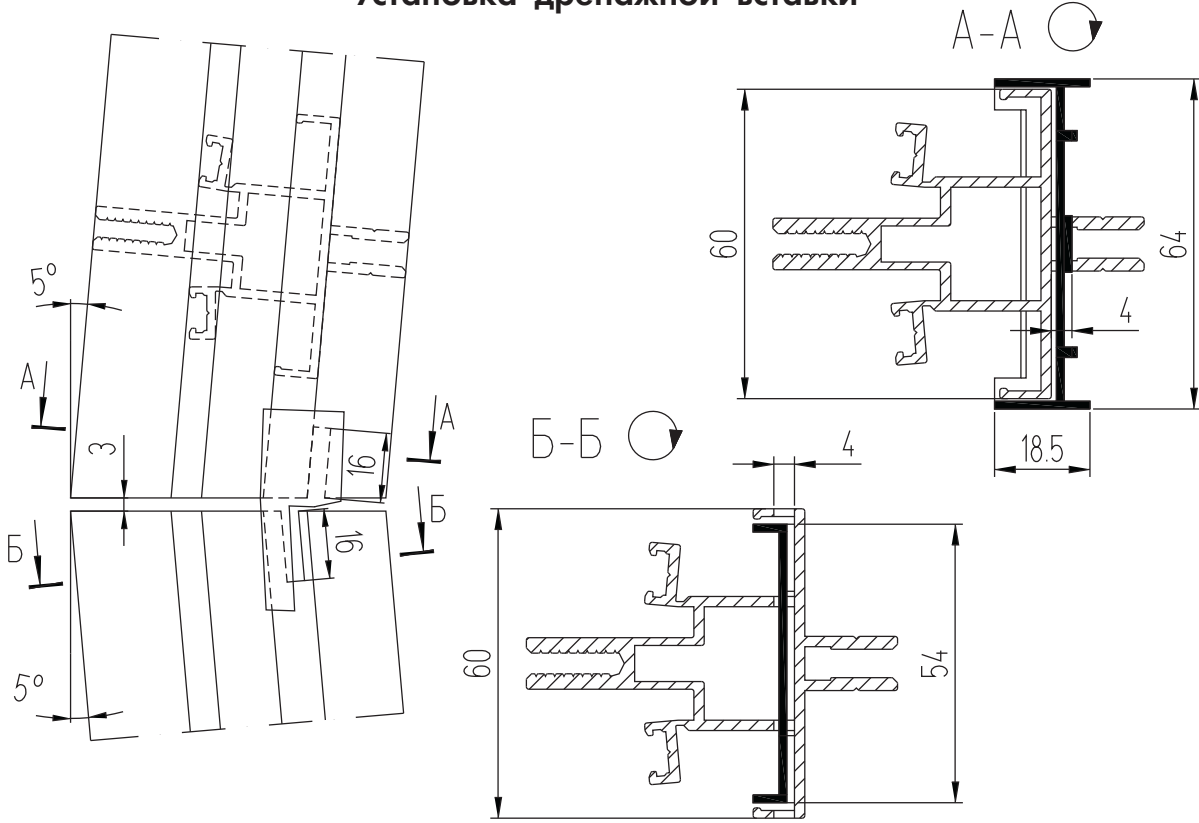


Установка дренажной вставки

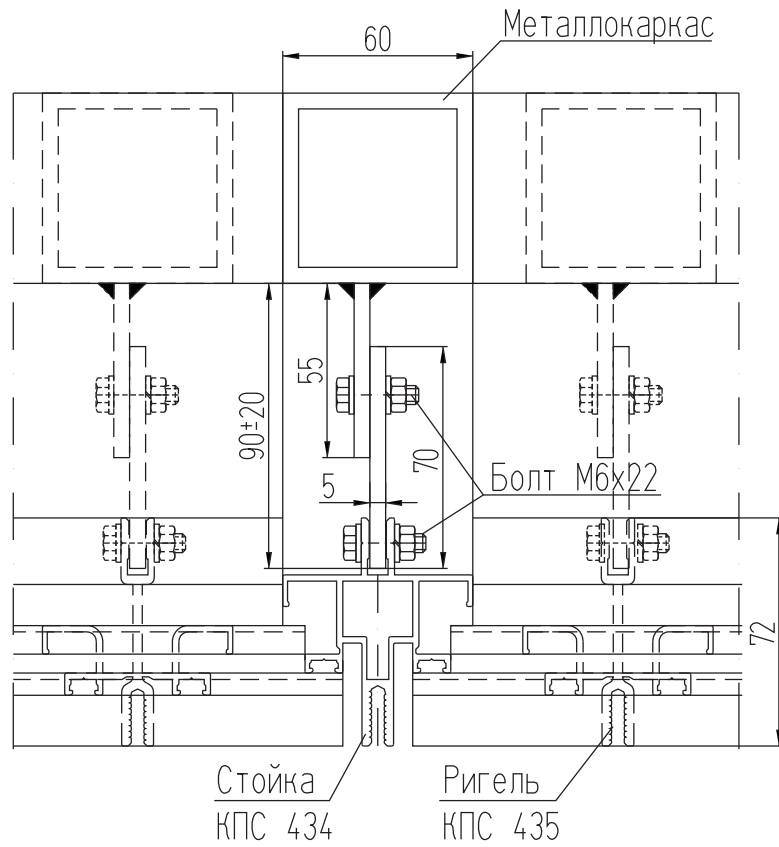
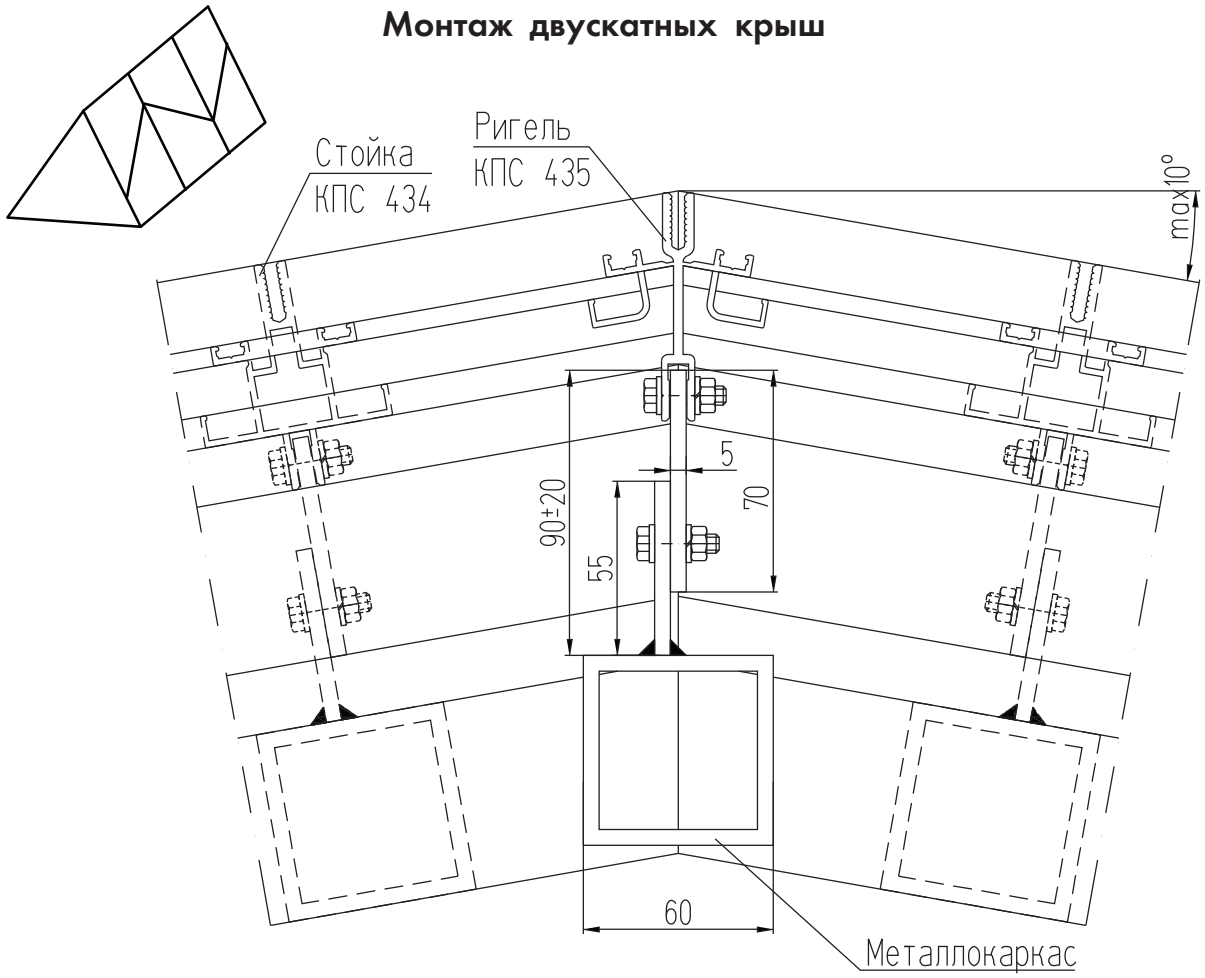
КПП-29



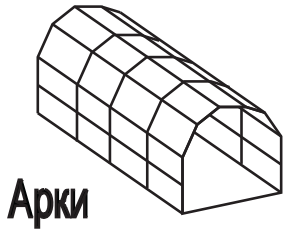
Установка дренажной вставки



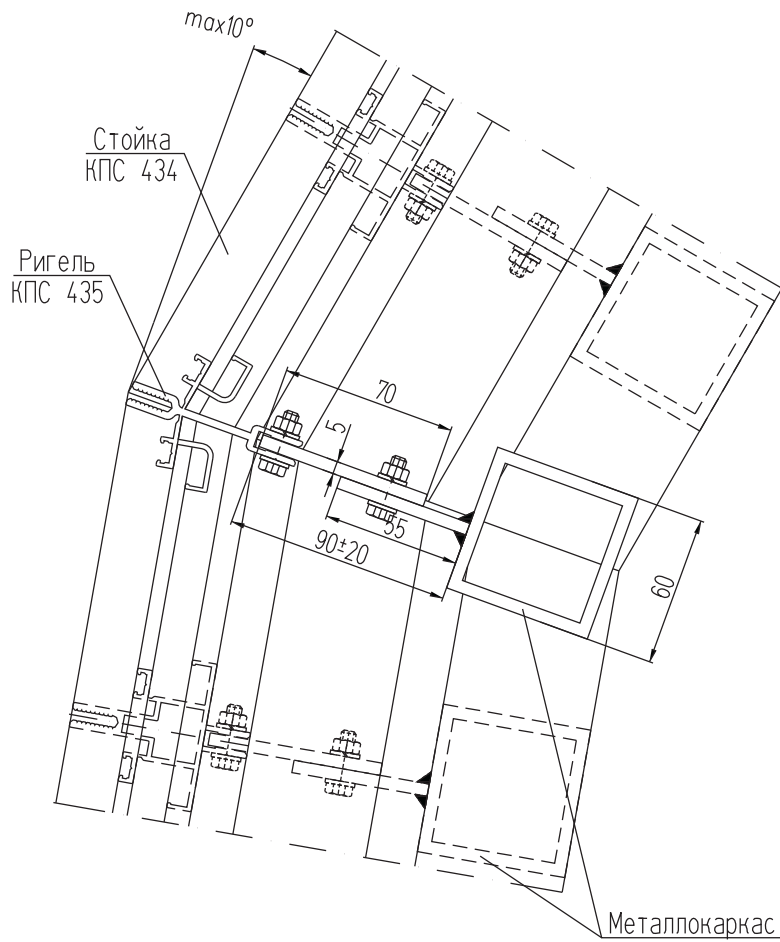
Монтаж двускатных крыш



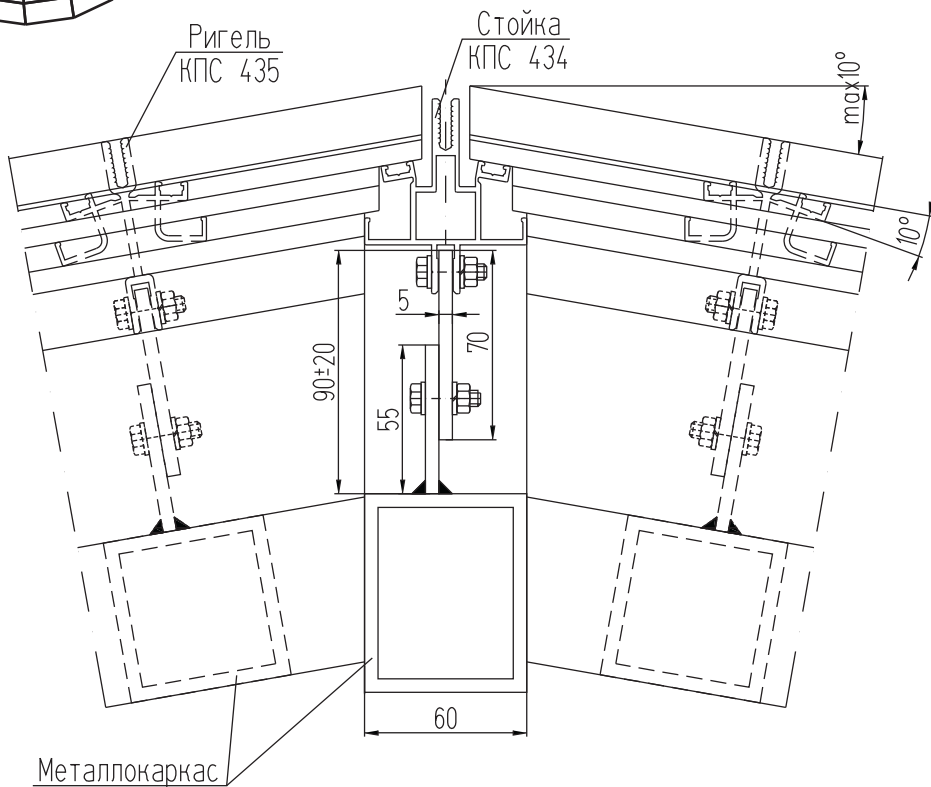
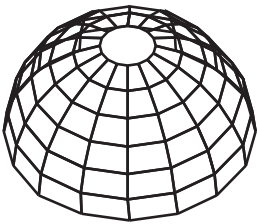
Монтаж арочных конструкций



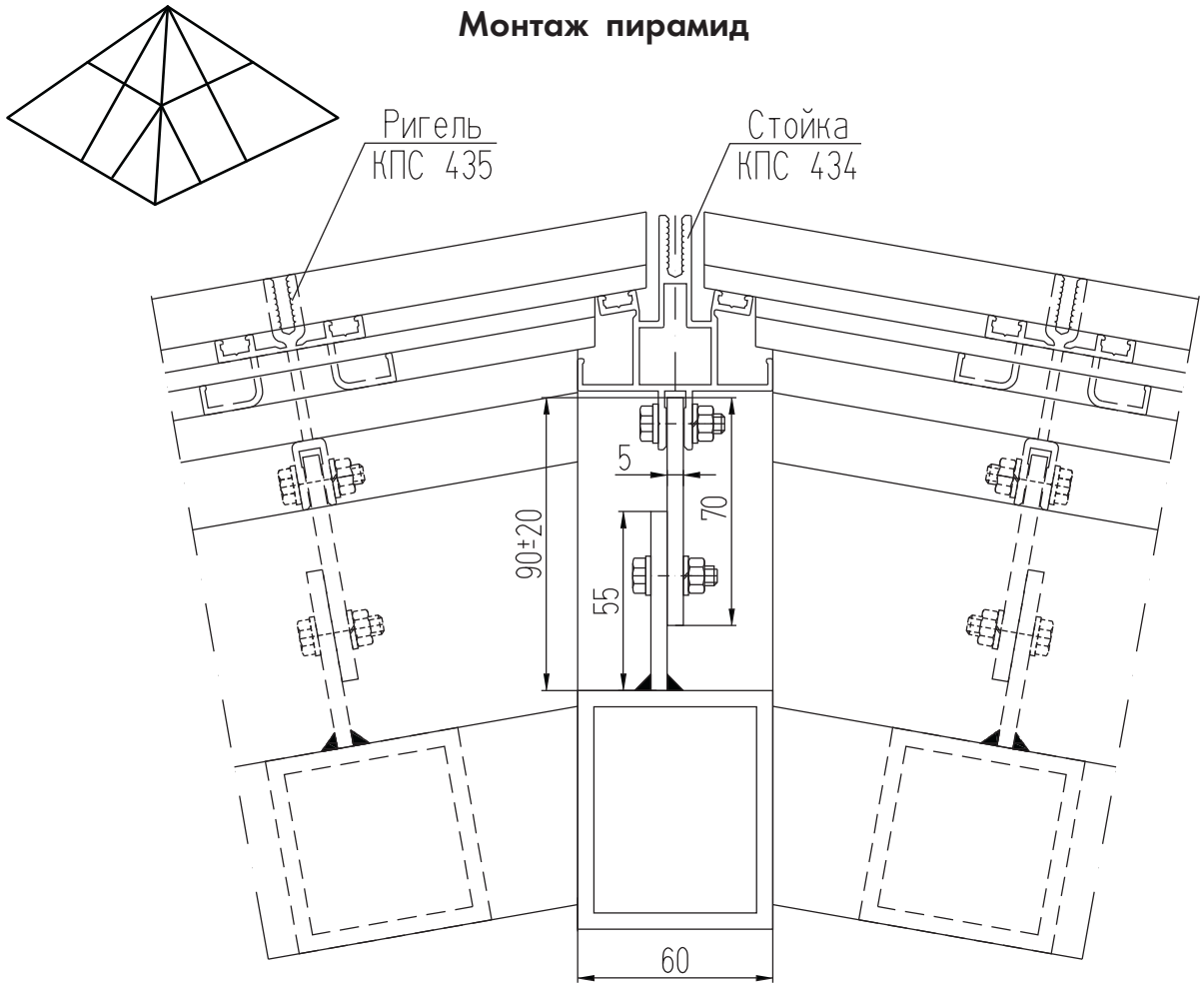
Арки



Монтаж куполов



Монтаж пирамид





ГЕОМЕТРИЧЕСКИЕ ХАРАКТЕРИСТИКИ

N	Шифр профиля	Вид профиля 	Диаметр описанной окружности, мм	Площадь сечения, см ²	Масса 1м длины, кг	Периметр, мм	J _x см ⁴	W _x см ³	J _y см ⁴	W _y см ³
1	2	3	4	5	6	7	8	9	10	11
1	КП4509-1		92,65	10,13	2,755	295,8	42,67	9,03	42,67	9,03
2	КП4511		19,8	0,635	0,172	49,6	0,01	0,04	0,2	0,21
3	КП4583		105,6	11,394	3,076	327,9	68,51	12,64	68,51	12,64
4	КП45102		45	5,926	1,6	237	6,54	3,03	13,44	6,0
5	КП45109		34,8	1,347	0,364	79,3	0,03	0,06	1,32	0,75
6	КП45306		15	0,472	0,127	72,1	0,07	0,11	0,05	0,1
7	КП45309		51,1	0,863	0,233	143,8	0,09	0,09	2,81	1,12
8	КП45309-1		51,1	1,01	0,273	142,4	0,1	0,1	3,1	1,24

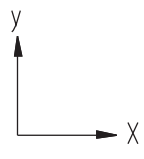
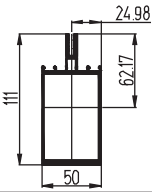
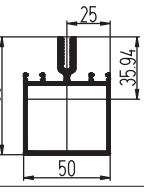
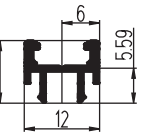
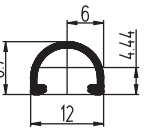
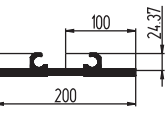
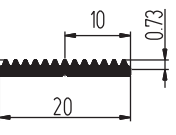
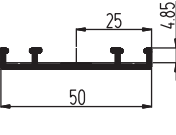
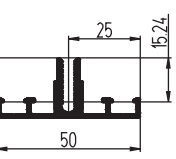
№	Шифр профиля	Вид профиля 	Диаметр описанной окружности, мм	Площадь сечения, см ²	Масса 1м длины, кг	Периметр, мм	J_x см ⁴	W_x см ³	J_y см ⁴	W_y см ³
1	2	3	4	5	6	7	8	9	10	11
9	КП45310		52.3	1037	0.288	170.3	0.26	0.20	3.81	1.52
10	КП45310-1		52.3	1.19	0.322	168.6	0.28	0.21	4.13	1.65
11	КП45313-2		48	1.31	0.355	141.6	0.05	0.09	2.75	1.14
12	КП45314		56.7	1966	0.531	200.4	2.69	1.22	6.6	2.64
13	КП45315		76.1	2.566	0.693	250.4	10.98	3.2	10.17	4.07
14	КП45318		88.8	7.436	2.008	259.7	1.39	0.95	51.33	10.68
15	КП45319		30.1	1.387	0.374	89.7	0.03	0.12	0.99	0.66
16	КП45320		77	2.378	0.642	395.2	6.37	2.48	16.21	4.35

N	Шифр профиля	Вид профиля 	Диаметр описанной окружности, мм	Площадь сечения, см ²	Масса 1м длины, кг	Периметр, мм	J _x см ⁴	W _x см ³	J _y см ⁴	W _y см ³
1	2	3	4	5	6	7	8	9	10	11
17	КП45326-1		26.1	0.442	0.12	80.5	0.02	0.03	0.29	0.22
18	КП45329		47	1.585	0.428	148.6	0.08	0.13	2.73	1.12
19	КП45330		51	0.896	0.242	140.5	0.1	0.11	2.58	1.02
20	КП45331		50.5	2.186	0.59	171.6	0.13	0.23	3.66	1.46
21	КП45332		50	1.65	0.446	146.4	0.06	0.12	2.35	0.94
22	КП45339		17.6	0.524	0.141	94.3	0.09	0.11	0.11	0.18
23	КП45340		103.2	14.654	3.967	343.6	8.90	3.98	156.63	31.33
24	КП45349		117.2	3.44	0.929	319	1.06	0.66	40.29	6.88

№	Шифр профиля	Вид профиля 	Диаметр описанной окружности, мм	Площадь ² сечения, см ²	Масса 1м длины, кг	Периметр, мм	J_x см ⁴	W_x см ³	J_y см ⁴	W_y см ³
1	2	3	4	5	6	7	8	9	10	11
25	КП45350		96.4	2.98	0.805	273	0.58	0.43	23.01	4.78
26	КП45354		120.5	4.649	1.255	399.9	0.92	0.75	59.45	9.91
27	КП45357		70	2.1	0.569	223.9	0.24	0.48	8.11	2.32
28	КП45360		57.9	1.872	0.507	186.1	0.5	0.4	5.96	2.06
29	КП45363		61.9	1.17	0.317	194.3	0.28	0.21	5.97	1.99
30	КП45366		84	5.72	1.549	332.3	34.67	8.46	17.29	6.92
31	КП45367		50	2.655	0.719	246	1.8	0.99	3.4	1.36
32	КП45368		109.8	7.286	1.973	401.9	92.74	17.38	24.55	9.82

N	Шифр профиля	Вид профиля 	Диаметр описанной окружности, мм	Площадь сечения, см ²	Масса 1м длины, кг	Периметр, мм	J _x см ⁴	W _x см ³	J _y см ⁴	W _y см ³
1	2	3	4	5	6	7	8	9	10	11
33	КП45369		79.65	5.339	1.445	329.8	25.75	7.52	16.19	6.48
34	КП45370		109.8	6.84	1.852	388.3	82.09	15.27	23.75	9.50
35	КП45371		60.8	4.379	1.186	287.9	8.42	3.32	11.5	4.42
36	КП45372		152.1	8.51	2.304	486.4	205.3	27.28	33.47	13.39
37	КП45374		106.1	3.234	0.876	228	30.63	5.64	12.90	5.16
38	КП45375		77.4	5.627	1.524	394.7	26.35	7.66	14.30	5.72
39	КП45376		88.6	6.996	1.894	459.3	32.92	7.97	32.92	7.97
40	КП45377		124.3	13.452	3.642	323.6	45.68	20.30	217.06	37.26

№	Шифр профиля	Вид профиля 	Диаметр описанной окружности, мм	Площадь ² сечения, см ²	Масса 1м длины, кг	Периметр, мм	J_x см ⁴	W_x см ³	J_y см ⁴	W_y см ³
1	2	3	4	5	6	7	8	9	10	11
41	КП45378		143.4	19.403	5.253	469.7	52.81	23.47	395.29	53.56
42	КП45380		108.2	5.618	1521	402.7	58.99	10.49	6.48	2.76
43	КП45381		89.6	4.237	1.147	319.4	33.20	7.23	5.10	1.80
44	КП45382		105.7	3.362	0.91	277.2	1.39	0.87	28.45	5.38
45	КП45390		150.9	15.692	4.249	379.6	55.13	24.50	380.64	52.68
46	КП45391		43.4	1.733	0.469	97.3	0.04	0.08	2.67	1.21
47	КП45392		181.4	12.1	3.276	536.3	44.61	17.84	469.37	50.7
48	КП45393		110	16.898	4.575	560.4	131.43	22.89	112.3	34.03

N	Шифр профиля	Вид профиля 	Диаметр описанной окружности, мм	Площадь сечения, см ²	Масса 1м длины, кг	Периметр, мм	J _x см ⁴	W _x см ³	J _y см ⁴	W _y см ³
1	2	3	4	5	6	7	8	9	10	11
49	КП45394		116.5	7.865	2.129	402.3	109.36	17.59	24.43	9.77
50	КП45395		77	5.342	1.446	333.6	23.42	6.52	14.52	5.81
51	КП45396		13.8	0.409	0.111	71.3	0.02	0.04	0.07	0.12
52	КП45397		12.6	0.265	0.072	51.8	0.02	0.05	0.05	0.08
53	КП45398		200.2	23.62	6.395	547.1	10.91	4.48	737.21	73.72
54	КП45435-1		20.04	0.394	0.107	58.2	0.002	0.01	0.13	0.13
55	КП45452		50.3	1.21	0.328	159	0.05	0.10	3.06	1.22
56	КП45453		50.3	2.174	0.59	240.8	0.68	0.45	3.17	1.27

№	Шифр профиля	Вид профиля 	Диаметр описанной окружности, мм	Площадь ² сечения, см ²	Масса 1м длины, кг	Периметр, мм	J_x см ⁴	W_x см ³	J_y см ⁴	W_y см ³
1	2	3	4	5	6	7	8	9	10	11
57	КП45486		93.4	10.17	2.76	290.7	42.02	8.79	42.02	8.79
58	КП45489		45	5.147	1.394	239	5.51	2.59	12.22	5.46
59	КП45490		14	0.449	0.122	32	0.01	0.05	0.05	0.07
60	КП45491		84.5	7.594	2.056	373	58.71	16.31	7.4	3.29
61	КП45492		62.5	6.194	1.677	317	17.88	8.13	7.37	3.28
62	КП45512		27	0.685	0.185	84.6	0.29	0.3	0.24	0.22
63	КП45513		24.3	0.919	0.249	56	0.02	0.05	0.45	0.37
64	КП45514		16.3	0.47	0.127	65	0.08	0.1	0.05	0.1

N	Шифр профиля	Вид профиля 	Диаметр описанной окружности, мм	Площадь сечения, см ²	Масса 1м длины, кг	Периметр, мм	J _x см ⁴	W _x см ³	J _y см ⁴	W _y см ³
1	2	3	4	5	6	7	8	9	10	11
65	КП45515		35.7	1.881	0.509	151	0.79	0.71	1.7	1.07
66	КП45516		19.4	0.442	0.12	60.7	0.01	0.03	0.12	0.11
67	КП45517		29.9	1.036	0.28	120.2	0.82	0.59	0.38	0.34
68	КП45518		36.8	1.105	0.299	83.9	0.03	0.06	1.16	0.54
69	КП45519		29.9	0.965	0.261	121.5	0.45	0.44	0.6	0.43
70	КП45522		90.5	8.22	2.225	281	31.14	6.59	31.14	6.59
71	КП45548		126.1	8.15	2.207	421.1	140.01	21.26	28.08	11.23
72	КП45549		99.3	11.212	3.036	267.6	36.24	16.11	106.22	24

№	Шифр профиля	Вид профиля 	Диаметр описанной окружности, мм	Площадь сечения, см ²	Масса 1м длины, кг	Периметр, мм	J_x см ⁴	W_x см ³	J_y см ⁴	W_y см ³
1	2	3	4	5	6	7	8	9	10	11
73	КП45550		126.1	7.414	2.007	434.6	120.73	19.3	28.18	11.27
74	КП45563		111.5	8.575	2.322	526.2	92.94	15.76	43.63	10.06
75	КП45564		66	4.747	1.285	275.1	0.78	0.61	18.37	5.74
76	КП45565		31.3	0.811	0.22	90	0.1	0.11	0.62	0.38
77	КП45566		39.1	1.0	0.271	109.3	0.62	0.41	0.85	0.46
78	КП45567		205.3	29.78	8.063	987.7	236.78	30.34	774.75	75.59
79	КП45568		205.1	21.16	5.729	534.4	1.9	3.35	761.17	74.26
80	КП45569		205.8	29.17	7.898	763.7	364.53	39.99	870.02	75.23

N	Шифр профиля	Вид профиля 	Диаметр описанной окружности, мм	Площадь сечения, см ²	Масса 1м длины, кг	Периметр, мм	J_x см ⁴	W_x см ³	J_y см ⁴	W_y см ³
1	2	3	4	5	6	7	8	9	10	11
81	КП45575		40,5	124	0,335	166,2	0,64	0,38	158	0,72
82	КП45577		28,8	109	0,295	69,3	0,03	0,05	0,79	0,52
83	КП1225		140	2646	0,717	355	2,56	0,95	55,19	8,1
84	КП1336		66,6	4,8	1,3	307,7	12,76	4,01	16,57	7,05
85	КП1425		71	16	0,434	216,5	0,16	0,16	8,22	2,33
86	КП1510		84	9,885	2,679	238,4	30,60	13,61	61,92	17,2
87	КП1511		62,1	7,645	2,072	176,3	21,18	9,41	16,89	7,68
88	564097		85,6	146	0,396	199,2	2,05	0,79	8,35	2,48

№	Шифр профиля	Вид профиля 	Диаметр описанной окружности, мм	Площадь сечения, см ²	Масса 1м длины, кг	Периметр, мм	J_x см ⁴	W_x см ³	J_y см ⁴	W_y см ³
1	2	3	4	5	6	7	8	9	10	11
89	КПС 001		40.1	1.348	0.365	102.7	0.04	0.11	1.82	0.91
90	КПС 002		71.5	4.852	1.314	346.1	14.27	4.35	18.06	7.37
91	КПС 008		76	5.12	1.387	225.4	1.47	1	27.03	6.43
92	КПС 009		73	4.216	1.142	247.2	16.88	6.2	16.04	6.42
93	КПС 013		22.1	0.49	0.133	56.1	0.01	0.02	0.22	0.2
94	КПС 014		218	13.06	3.536	610.3	51.61	20.64	738.46	65.98
95	КПС 016		183.3	22.41	6.067	861.9	44.69	19.86	738.22	80.17
96	КПС 019		52.3	3.49	0.945	338.9	3.52	1.59	6.86	2.74

N	Шифр профиля	Вид профиля 	Диаметр описанной окружности, мм	Площадь сечения, см ²	Масса 1м длины, кг	Периметр, мм	J _x см ⁴	W _x см ³	J _y см ⁴	W _y см ³
1	2	3	4	5	6	7	8	9	10	11
97	КПС 020		53.6	3.68	0.996	352.5	3.44	1.71	8.58	3.43
98	КПС 021		30	0.84	0.227	98.4	0.05	0.12	0.63	0.42
99	КПС 037		71.6	5.49	1.487	380.9	19.3	5.46	14.7	5.88
100	КПС 038		66.6	4.85	1.313	317.4	16.63	7.08	12.57	3.96
101	КПС 039		45	5.04	1.365	211.3	6.93	3.2	10.35	4.6
102	КПС 040		59.2	5.52	1.495	242.7	15.58	6.92	9.03	3.76
103	КПС 041		84.1	9.71	2.629	403.8	31.32	13.92	45.11	10.36
104	КПС 044		126	5.42	1.467	461.4	4.34	1.93	81.56	12.94

№	Шифр профиля	Вид профиля 	Диаметр описанной окружности, мм	Площадь сечения, см ²	Масса 1м длины, кг	Периметр, мм	J _x см ⁴	W _x см ³	J _y см ⁴	W _y см ³
1	2	3	4	5	6	7	8	9	10	11
105	КПС 235		84.8	5.153	1.395	355.6	29.08	7.08	16.31	6.52
106	КПС 236		102.1	4.82	1.305	428.6	28.26	4.42	8.55	3.42
107	КПС 263		28.4	0.863	0.234	118.2	0.55	0.38	0.19	0.32
108	КПС 267		201.4	22.72	6.151	744.7	464.97	43.69	429.41	46.42
109	КПС 268		34	1.491	0.404	101.1	0.03	0.1	1.38	0.81
110	КПС 284		92	4.856	1.315	352.1	7.75	2.76	30.96	6.15
111	КПС 285		40.3	0.743	0.201	101	0.04	0.1	1.14	0.5
112	КПС 286		90	3.546	0.96	330.5	0.88	0.68	29.35	6.52

N	Шифр профиля	Вид профиля 	Диаметр описанной окружности, мм	Площадь сечения, см ²	Масса 1м длины, кг	Периметр, мм	J_x см ⁴	W_x см ³	J_y см ⁴	W_y см ³
1	2	3	4	5	6	7	8	9	10	11
113	КПС 287		100	3.853	1.043	356.3	1.47	0.93	38.81	7.76
114	КПС 288		110	4.185	1.133	384.3	2.36	1.29	50.65	9.21
115	КПС 289		120	4.559	1.234	415.9	3.83	1.81	65.97	11
116	КПС 290		130	4.997	1.353	452.9	6.34	2.57	86.21	13.26
117	КПС 291		70.7	3.06	0.829	279.5	0.88	0.73	15.08	4.26
118	КПС 292		75.9	3.213	0.87	292.4	1.15	0.73	18.07	4.75
119	КПС 293		81.6	3.379	0.915	306.3	1.61	0.86	21.6	5.31
120	КПС 294		87.8	3.566	0.966	322.2	2.38	1.08	25.87	6.02

№	Шифр профиля	Вид профиля 	Диаметр описанной окружности, мм	Площадь сечения, см ²	Масса 1м длины, кг	Периметр, мм	J_x см ⁴	W_x см ³	J_y см ⁴	W_y см ³
1	2	3	4	5	6	7	8	9	10	11
121	КПС 295		95.1	3.785	1.025	340.6	3.73	1.43	31.1	6.9
122	КПС 296		14.5	0.491	0.133	76.6	0.03	0.05	0.09	0.13
123	КПС 297		19.3	0.617	0.167	101.5	0.13	0.14	0.13	0.2
124	КПС 298		119.3	8.601	2.329	479.4	124.87	20.42	25.83	10.33
125	КПС 299		134.7	9.241	2.502	511.4	178.24	26.01	29.51	11.81
126	КПС 303		169,5	5,88	1,592	506,6	12,51	2,66	151,64	14,55
127	КПС 307		102.7	11.79	3.192	317.1	4.88	2.73	125.97	24.7
128	КПС 308		220.2	23.03	6.235	639.1	6.23	3.23	885.64	80.51

N	Шифр профиля	Вид профиля 	Диаметр описанной окружности, мм	Площадь сечения, см ²	Масса 1м длины, кг	Периметр, мм	J _x см ⁴	W _x см ³	J _y см ⁴	W _y см ³
1	2	3	4	5	6	7	8	9	10	11
129	КПС 309		104	8.23	2.228	297.6	0.98	0.68	76.34	14.13
130	КПС 310		70	2,24	0,607	186,6	0,1	0,16	7,5	2,14
131	КПС 311		85	2.69	0.728	222.3	0.33	0.32	14.17	3.33
132	КПС 312		100	3.39	0.918	276.8	2.4	1.24	26.7	5.34
133	КПС 313		105	3.81	1.032	308.9	5.3	2.1	34.21	6.52
134	КПС 314		110.2	4.38	1.186	352.5	11.46	3.53	44.61	8.11
135	КПС 344		152.1	8.532	2.31	490.3	34.63	13.85	211.25	27.26
136	КПС 345		181.4	9.732	2.635	550.3	41.54	16.62	345.37	37.03

№	Шифр профиля	Вид профиля 	Диаметр описанной окружности, мм	Площадь сечения, см ²	Масса 1м длины, кг	Периметр, мм	J_x см ⁴	W_x см ³	J_y см ⁴	W_y см ³
1	2	3	4	5	6	7	8	9	10	11
137	КПС 370		242.5	14.29	3.869	660	994.18	79.22	58.42	23.37
138	КПС 371		77	5.44	1.473	347	25.98	7.63	17.02	5.78
139	КПС 372		62.2	4.48	1.213	305	8.46	3.36	11.87	4.05
140	КПС 427		206.8	19.65	5.32	866.9	878.57	85.3	18.14	8.06
141	КПС 434		72.6	5.91	1.6	477.5	20.37	5.48	9.92	3.31
142	КПС 435		72.6	5.93	1.606	533.1	18.38	4.55	9.09	3.03

№	Шифр профиля	Вид профиля 	Диаметр описанной окружности, мм	Площадь сечения, см ²	Масса 1м длины, кг	Периметр, мм	J_x см ⁴	W_x см ³	J_y см ⁴	W_y см ³
1	2	3	4	5	6	7	8	9	10	11
143	КПС 436		24.8	0.95	0.257	57.5	0.04	0.08	0.46	0.38
144	КПС 437		282.1	22.77	6.165	776.8	1998.51	142.46	94.71	37.88
145	КПС 438		238.2	24.89	6.739	961.9	1381.12	114.71	40.28	18.73
146	КПС 439		282.1	36.72	9.942	859.9	3030.75	205.87	142.46	56.98

№	Шифр профиля	Вид профиля 	Диаметр описанной окружности, мм	Площадь ² сечения, см ²	Масса 1м длины, кг	Периметр, мм	J_x см ⁴	W_x см ³	J_y см ⁴	W_y см ³
1	2	3	4	5	6	7	8	9	10	11
147	КПС 440		219.3	23.07	6.246	884.7	1085.4	97.89	31.69	16.25
148	КПС 461		72.6	5.68	1.538	502	18.08	4.36	8.66	2.89
149	КПС 466		36.7	0.77	0.208	114.9	0.72	0.53	0.47	0.33
150	КПС 475		217.8	12.83	3.474	624.3	731.84	63.14	53.56	21.42
151	КПС 481		21.7	0.32	0.087	60.6	0.14	0.11	0.02	0.03

N	Шифр профиля	Вид профиля 	Диаметр описанной окружности, мм	Площадь сечения, см ²	Масса 1м длины, кг	Периметр, мм	J _x см ⁴	W _x см ³	J _y см ⁴	W _y см ³
1	2	3	4	5	6	7	8	9	10	11
152	КПС 491		169.9	13.18	3.569	755.4	324.07	35.88	158.47	26.66
153	КПС 492		161.8	10.26	2.778	566.2	298.62	36.39	35.85	14.34
154	КПС 493		118.9	13.75	3.723	443.1	204.99	34.68	36.39	16.17
155	КПС 494		190.2	11.88	3.217	624.2	499.71	50.34	43.35	17.34
156	КПС 495		146.5	19.78	5.355	771.6	412.55	56.02	38.55	17.13

157
158
159

№	Шифр профиля	Вид профиля 	Диаметр описанной окружности, мм	Площадь сечения, см ²	Масса 1м длины, кг	Периметр, мм	J_x см ⁴	W_x см ³	J_y см ⁴	W_y см ³
1	2	3	4	5	6	7	8	9	10	11
157	КПС 496		226.7	13.37	3.62	699.4	800.96	68.25	51.83	20.73
158	КПС 497		101.7	5.14	1.392	306.8	19.44	5.36	40.86	7.52
159	КПС 498		55	2.82	0.764	239.9	1.92	1.38	6.21	2.26
160	КПС 499		106.1	8.08	2.188	458.1	95.78	18.15	23.7	9.48
161	КПС 500		62.7	5.52	1.495	449.3	11.15	4.01	11.45	4.58
162	КПС 501		108.8	7.32	1.982	293.9	105.29	21.71	28.43	11.37
163	КПС 557		62.7	5.21	1.411	433.3	10.88	3.51	10.54	4.21

№	Шифр профиля	Вид профиля 	Диаметр описанной окружности, мм	Площадь сечения, см ²	Масса 1м длины, кг	Периметр, мм	J_x см ⁴	W_x см ³	J_y см ⁴	W_y см ³
1	2	3	4	5	6	7	8	9	10	11
164	КПС 575		48	1.48	0.401	164.6	0.16	0.23	2.86	1.19
165	КПС 576		58	1.79	0.485	179.6	0.34	0.31	5.98	2.07
166	КПС 584		168.7	10.55	2.856	510	353.1	39.11	39.26	15.7
167	КПС 585		134.1	14.99	4.059	474.1	287.84	43.02	41.61	18.5
168	КПС 586		168.7	9.21	2.494	524.3	282.2	32.64	38.54	15.42
169	КПС 608		77.7	10.33	2.797	359.7	58.12	15.42	21.95	9.76

№	Шифр профиля	Вид профиля 	Диаметр описанной окружности, мм	Площадь сечения, см ²	Масса 1м длины, кг	Периметр, мм	J_x см ⁴	W_x см ³	J_y см ⁴	W_y см ³
1	2	3	4	5	6	7	8	9	10	11
170	КПС 633		272.2	19.59	5.304	720.8	1501.57	104.91	87.55	35.02
171	КПС 634		207.9	12.01	3.252	594.8	600.07	57.34	48.32	19.33
172	КПС 635		173.7	21.61	5.851	826.1	648.49	74.06	43.78	19.46
173	КПС 636		207.9	10.81	2.927	604.3	503.3	46.9	47.77	19.11

Профили с терморазрывом

№	Шифр профиля	Вид профиля 	Масса общая 1м длины, кг	Масса алюминия 1м длины, кг	Диаметр описанной окружности, мм	Площадь сечения, см ²	Периметр, мм	J_x см ⁴	W_x см ³	J_y см ⁴	W_y см ³
1	2	3	4	5	6	7	8	9	10	11	12
1	КПТ8603-1		1,479	1,369	114,7	5,867	428,6	10,94	3,01	55,22	10,89
2	КПТ8604		1,467	1,313	100,8	6,082	371	11,56	4,03	39,36	7,17
3	КПТ817		1,347	1,208	108,6	5,55	414,4	15,21	3,56	34,94	7,17
4	КПТ8618		1,325	1,186	88,9	5,47	321,1	10,11	3,93	22,78	3,28



ООО "СИЛМЕТ"

660111, Россия, г. Красноярск, ул. Пограничников, 103, стр. 4, пом. 7

т/ф (391) 274-90-30, 274-90-31, 274-90-32

тел. 8-800-700-08-27 (звонки по России бесплатно)

e-mail: sialmet@sial-group.ru, www.sial-group.ru

ООО "Литейно-Прессовый Завод "Сегал"

660111, Россия, г. Красноярск, ул. Пограничников, 42, стр. 15

т/ф (391) 274-90-30, 274-90-31, 274-90-32

e-mail: segal@sial-group.ru, www.sial-group.ru

ООО "ДАК"

660111, Россия, г. Красноярск, ул. Пограничников, 15а, стр. 1

т/ф (391) 274-90-70, 274-90-71

e-mail: dak@sial-group.ru, www.sial-group.ru