



**КАТАЛОГ**

**АЛЮМИНИЕВЫХ**

**КОНСТРУКЦИЙ**

**И ПРОФИЛЕЙ**

**СИСТЕМЫ СИАЛ**

**СОЛНЦЕЗАЩИТНЫЕ  
ЛАМЕЛИ**

**КП50Л**



# КАТАЛОГ

алюминиевых конструкций  
и профилей системы **СИАЛ КР50Л**

СОЛНЕЦЗАЩИТНЫЕ  
ЛАМЕЛИ

ИЗДАНИЕ 2

# СОДЕРЖАНИЕ

1. ПРОФИЛИ.....	1-01
2. КОМПЛЕКТУЮЩИЕ.....	2-01
3. СТАЦИОНАРНОЕ КРЕПЛЕНИЕ ЛАМЕЛЕЙ ПО ВЕРТИКАЛИ.....	3-01
4. СТАЦИОНАРНОЕ КРЕПЛЕНИЕ ЛАМЕЛЕЙ ПО ГОРИЗОНТАЛИ.....	4-01
5. ПОДВИЖНОЕ КРЕПЛЕНИЕ ЛАМЕЛЕЙ ПО ВЕРТИКАЛИ.....	5-01
6. ГЕОМЕТРИЧЕСКИЕ ХАРАКТЕРИСТИКИ ПРОФИЛЕЙ.....	6-01
7. ПРИЛОЖЕНИЕ 1. Приводы.....	7-02
ПРИЛОЖЕНИЕ 2. Статические расчеты.....	7-08

## УВАЖАЕМЫЕ ГОСПОДА!

В любом городе, и в крупнейшем мегаполисе, и в небольшом рабочем поселке нас радует новое, красивое здание. Независимо от масштабов, легкая алюминиевая конструкция и стекло выгодно подчеркивают его современность. Меняется настроение, растет оптимизм и желание созидать, строить новое. Современные технологии строительства дают все больше возможностей для реализации творческих замыслов архитекторов и строителей при возведении зданий и сооружений.

Здесь кратко представлены архитектурные и технические особенности разработанных нами систем, их возможности. В зависимости от основного назначения конструкции можно выбрать систему с наилучшими показателями коэффициентов сопротивления теплопередаче, огнестойкости, с повышенными требованиями по ветровым нагрузкам, с повышенными декоративными требованиями. На системы имеется весь спектр нормативно-технической и разрешительной документации.

Специалисты компании “Сегал” готовы работать с Вами в индивидуальном порядке, по индивидуальным проектам, создавать специальные системы.

Наша совместная работа приведет к еще более красивым решениям в облике городов, и подвигнет к новым творческим поискам.

ПРИГЛАШАЕМ К СОТРУДНИЧЕСТВУ!

## КРАТКОЕ ПРЕДСТАВЛЕНИЕ СИСТЕМ

### **Система СИАЛ КП50Л**

Система выполняет комплексную архитектурную задачу - защиту от солнечных лучей летом и увеличение их поступления в помещение в холодное время года, что позволяет рационально использовать электрическую энергию, расходуемую на обогрев и кондиционирование помещений. Наряду с этим система позволяет регулировать интенсивность солнечного света, поступающего в помещение, что повышает уровень комфортного пребывания людей в нем. В зависимости от угла установки или угла поворота солнцезащитные ламели отражают солнечные лучи еще до того, как они достигают поверхности светопрозрачных ограждающих конструкций, либо позволяют им проникать в помещение. Ламели различных размеров, способов и углов установки на фасаде позволяют решать разнообразные технические и дизайнерские задачи, обеспечивают архитекторам свободу творчества при проектировании фасадов зданий.

Система позволяет производить стационарное и подвижное крепление ламелей по вертикали, стационарное крепление ламелей в горизонтальной плоскости.

При несложном монтаже система обеспечивает устойчивость к внешним агрессивным погодным воздействиям, сохраняя легкий эстетичный внешний вид.

Солнцезащитные ламели эллиптической формы надежны и просты в эксплуатации, не требуют сложного технического обслуживания, обладают длительным сроком службы, могут применяться для установки в жилых и административных зданиях.

### **Технические особенности**

Система солнцезащитных ламелей предусматривает крепление как к светопрозрачным ограждающим конструкциям (витражам), так и непосредственно к несущим конструкциям зданий. Конструкция крепежных элементов системы позволяет комбинировать ее со всеми фасадными системами СИАЛ. Ламели крепятся с помощью кронштейнов или направляющих, установленных на витражах систем СИАЛ КП50, СИАЛ КП50К, СИАЛ КП60, СИАЛ КПТ60 и СИАЛ КПТ74, или несущих конструкциях зданий. Возможна установка ламелей на "холодные" витражи систем СИАЛ КП40 и СИАЛ КП45.

Ширина цельных ламелей - от 100 до 280 мм, сборных - от 250 до 580 мм. Толщина цельных ламелей - от 25 до 45 мм, сборных - от 58 до 62 мм.

Система предусматривает крепление стационарных ламелей к кронштейнам и направляющим под углами  $0^\circ$ ,  $15^\circ$ ,  $30^\circ$ ,  $45^\circ$  и  $60^\circ$ .

Варианты ориентирования ламелей в пространстве - вертикальное на кронштейнах или направляющих и горизонтальное на консолях и направляющих с подвесом или без него.

Вращение подвижно закрепленных ламелей производится с помощью электрических линейных приводов, шток которых приводит в движение вертикальную тягу, закрепленную на торцевых крышках ламелей. Конструкция направляющих предусматривает установку линейных приводов со стороны витража, таким образом он остается практически не виден на фасаде здания.

Варианты сборки конструкций: на месте монтажа или модульная на участке в цехе сборки.

В системе предусмотрена компенсация температурных расширений, как по вертикали, так и по горизонтали.

## Используемые материалы

Профили из алюминиевого сплава АД31 изготавливаются по ГОСТ 22233-2001. Состояние материала Т1. Сплав устойчив к коррозии и позволяет изготавливать профили высокой точности.

Указанные в каталоге размеры, масса и периметры профилей являются теоретическими и могут изменяться в зависимости от допусков на размеры профилей. Массоинерционные характеристики профилей, необходимые для прочностных расчетов, приведены в данном каталоге.

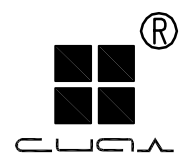
Покрывается профиль полиэфирными порошковыми эмалями. Покрытие обладает высокой стойкостью к атмосферным воздействиям и долговечностью. Цвет покрытия - определяется заказком по шкале RAL. Толщина покрытия зависит от марки красителя и лежит в диапазоне 60-120 мкм. Окрашенные профили выдерживаются в сушильной камере при температуре 180-200<sup>o</sup>С в течение 20 минут. Возможен двухцветный вариант окрашивания профиля (внутри и снаружи помещения профиль может иметь разный цвет).

При монтаже необходимо соблюдать все меры по защите конструкций и элементов от механических повреждений и загрязнений. После сборки и монтажа готовую конструкцию или изделие необходимо очистить или протереть специальными чистящими средствами.

**ООО "ЛПЗ "Сегал" оставляет за собой право вносить изменения и дополнения, связанные с дальнейшим развитием и постоянным повышением технического уровня системы. Все права на настоящую публикацию и материалы данного каталога принадлежат разработчику системы.**

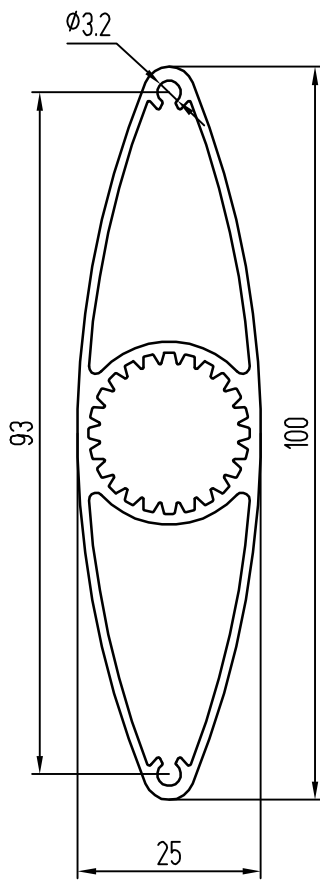
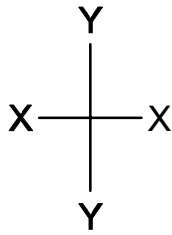
Система профилей **СИАЛ** продолжает совершенствоваться и развиваться.

**ВОРОШИЛОВ Сергей Федорович**  
Генеральный конструктор систем "СИАЛ"

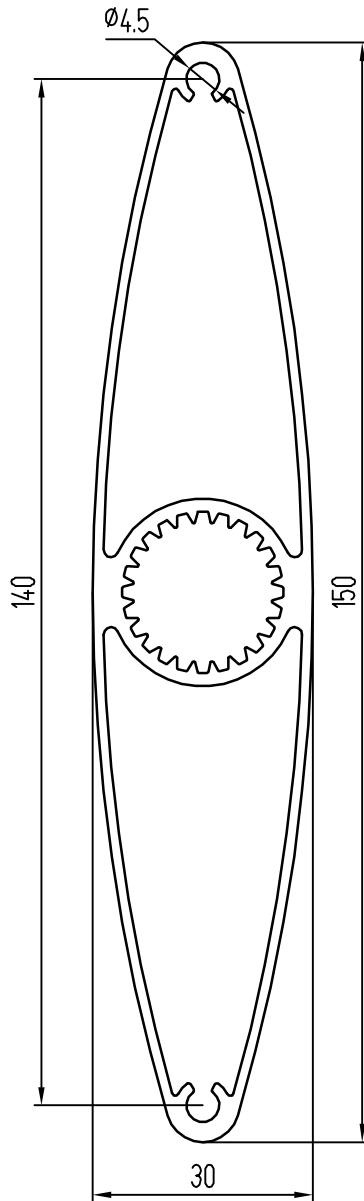


## 1. ПРОФИЛИ

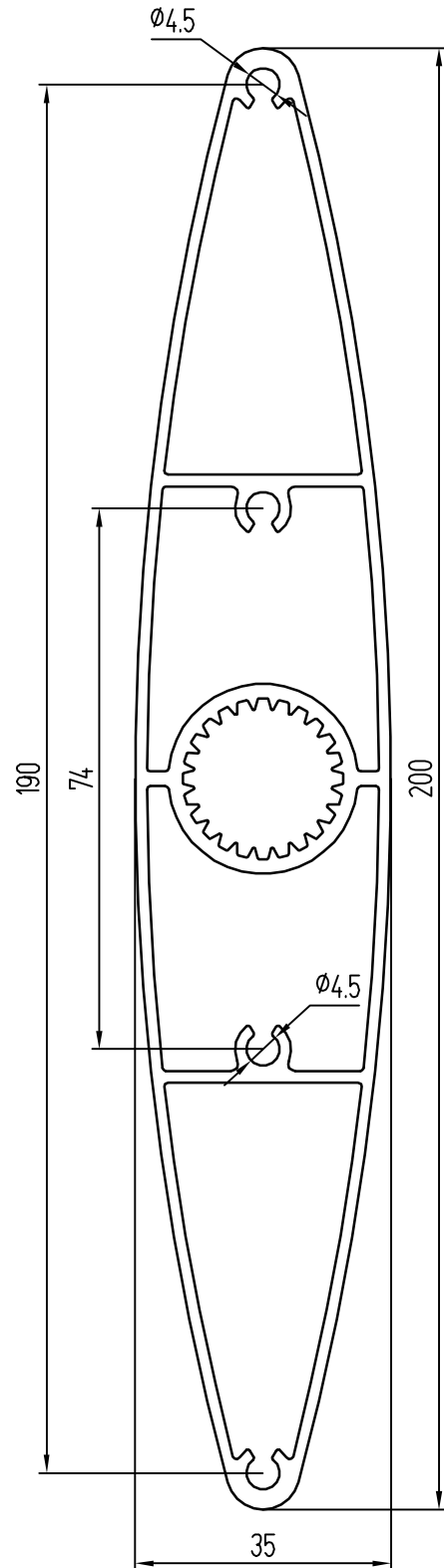
# Профили ламелей



**КПС 640**  
 (1,091 кг/м.п.)  
 $J_x, \text{ см}^4 - 27,18$   
 $W_x, \text{ см}^3 - 5,44$   
 $J_y, \text{ см}^4 - 2,79$   
 $W_y, \text{ см}^3 - 2,23$



**КПС 641**  
 (1,809 кг/м.п.)  
 $J_x, \text{ см}^4 - 108,8$   
 $W_x, \text{ см}^3 - 14,51$   
 $J_y, \text{ см}^4 - 6,73$   
 $W_y, \text{ см}^3 - 4,49$

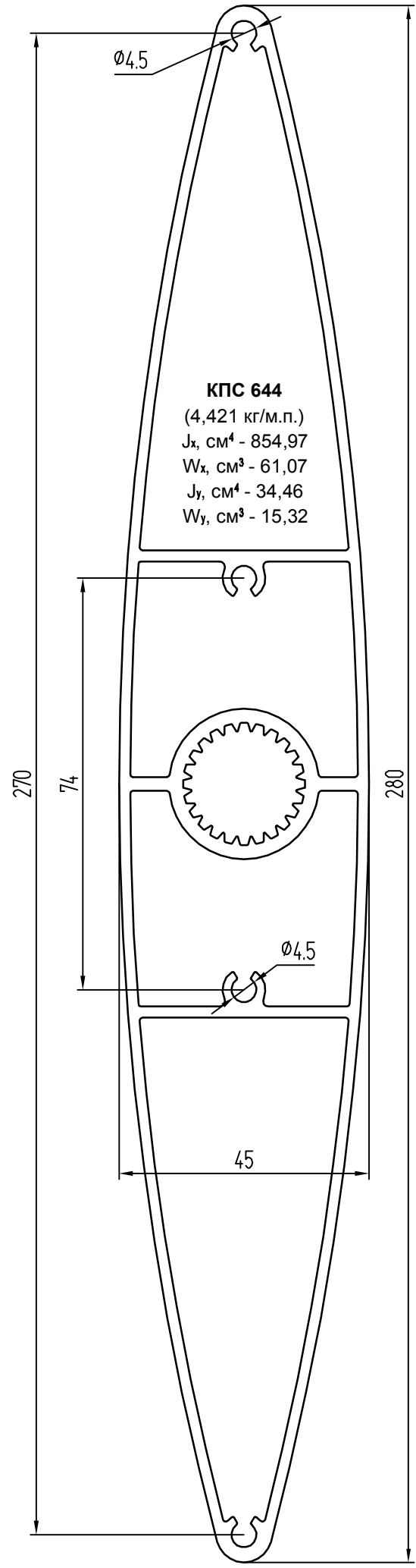
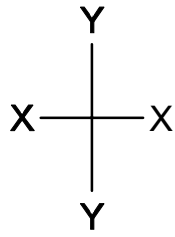
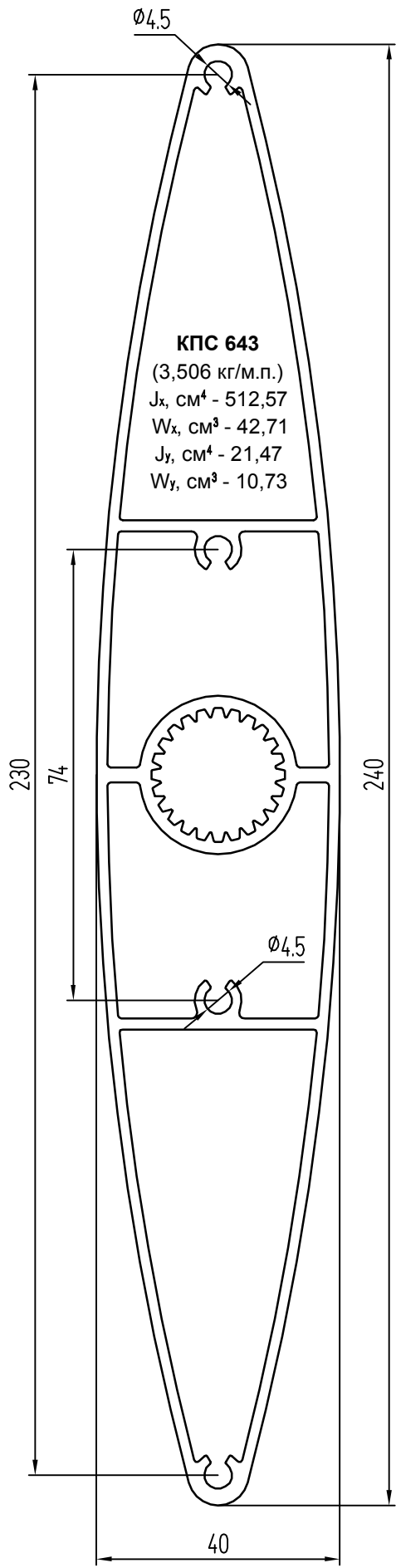


**КПС 642**  
 (2,786 кг/м.п.)  
 $J_x, \text{ см}^4 - 287,43$   
 $W_x, \text{ см}^3 - 28,74$   
 $J_y, \text{ см}^4 - 12,73$   
 $W_y, \text{ см}^3 - 7,27$

ПРОФИЛИ

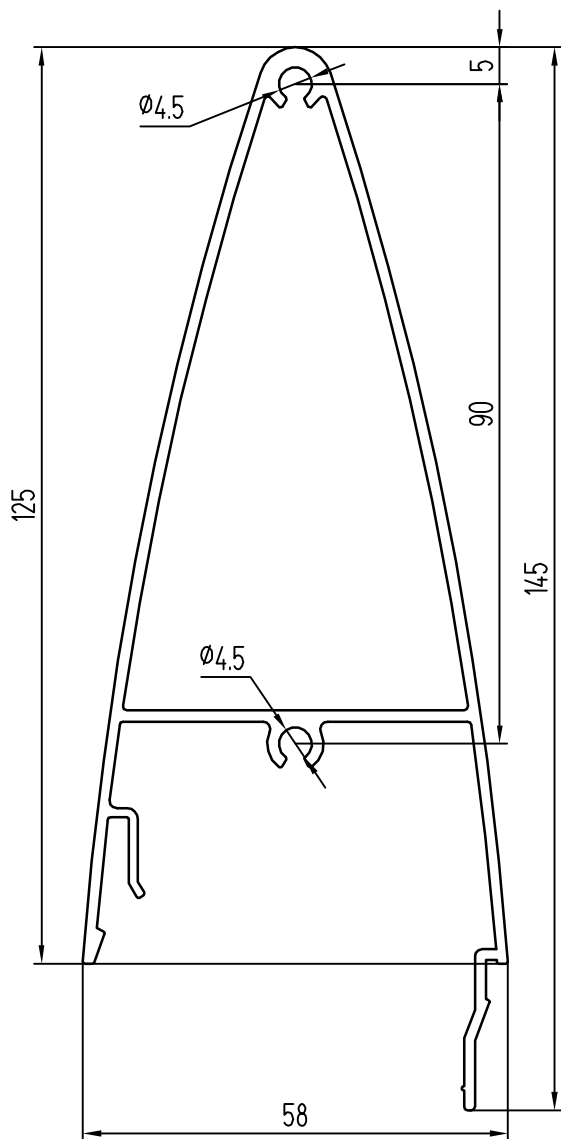
система **СИАЈ** КП50Л



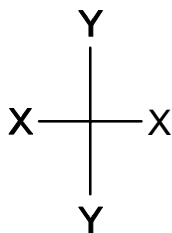


ПРОФИЛИ

система **СІАЛ** КП50Л

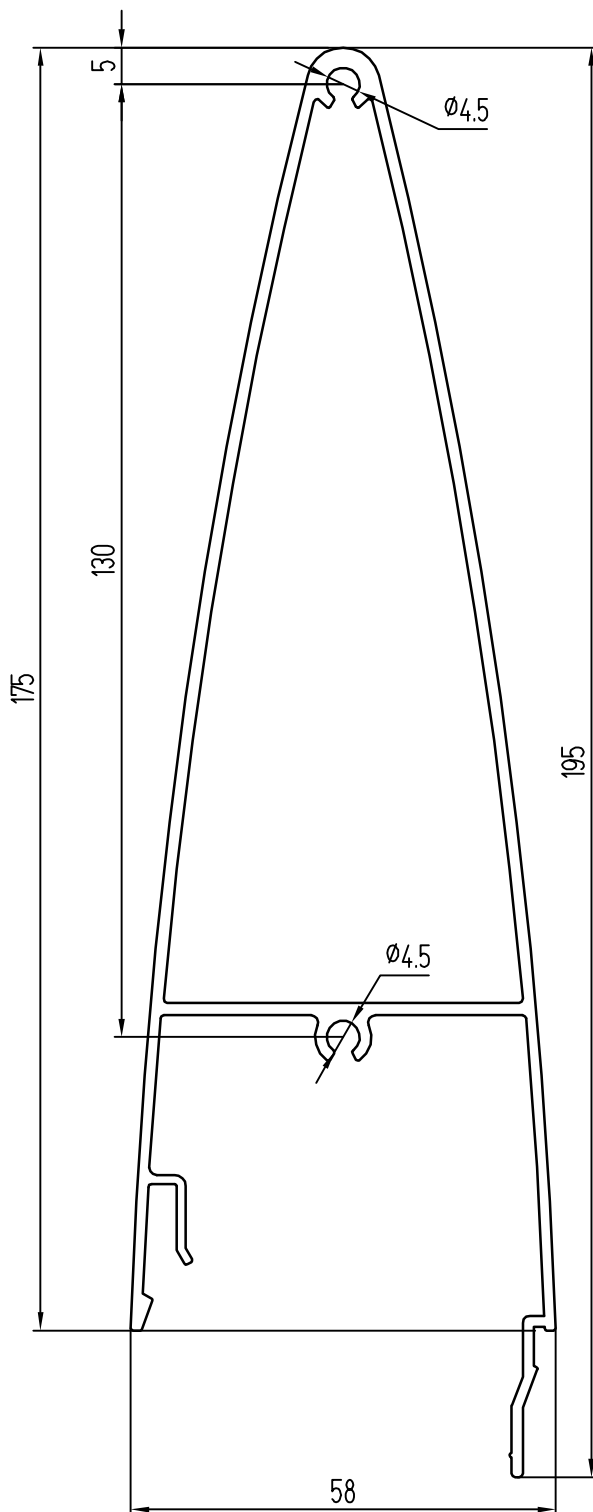


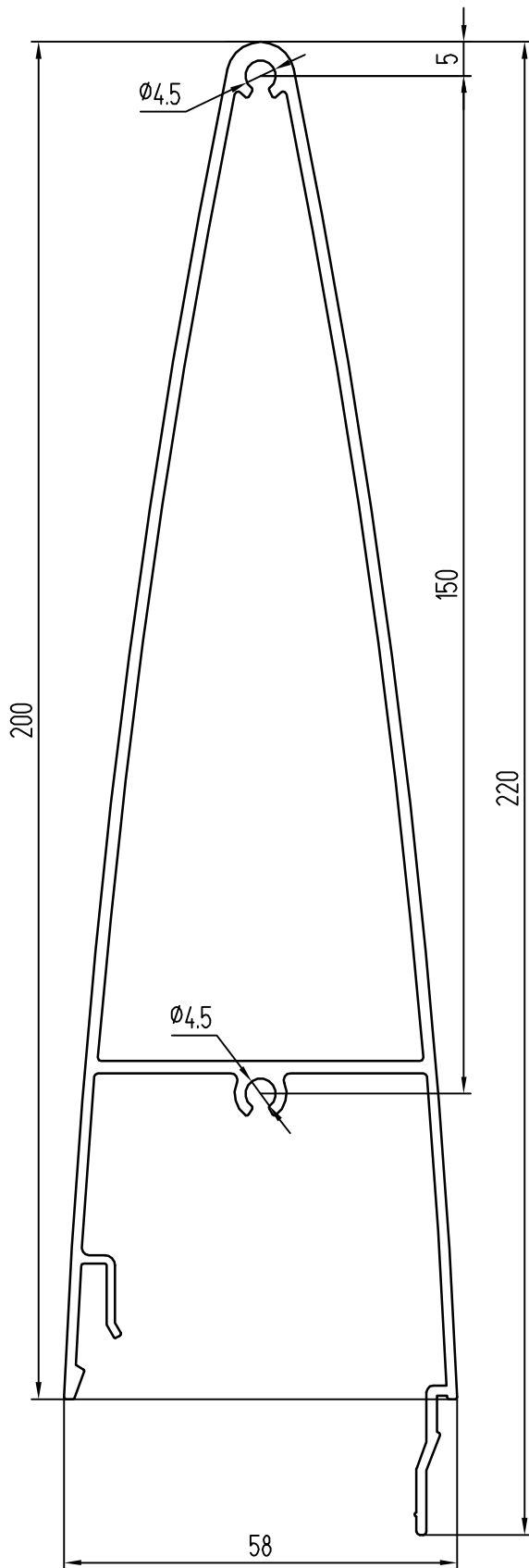
**КПС 667**  
 (1,584 кг/м.п.)  
 $J_x, \text{ см}^4 - 89$   
 $W_x, \text{ см}^3 - 11,9$   
 $J_y, \text{ см}^4 - 20$   
 $W_y, \text{ см}^3 - 6,74$



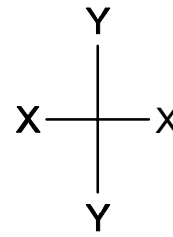
**КПС 668**

(2,101 кг/м.п.)  
 $J_x, \text{ см}^4 - 224,24$   
 $W_x, \text{ см}^3 - 22,62$   
 $J_y, \text{ см}^4 - 28,46$   
 $W_y, \text{ см}^3 - 9,66$

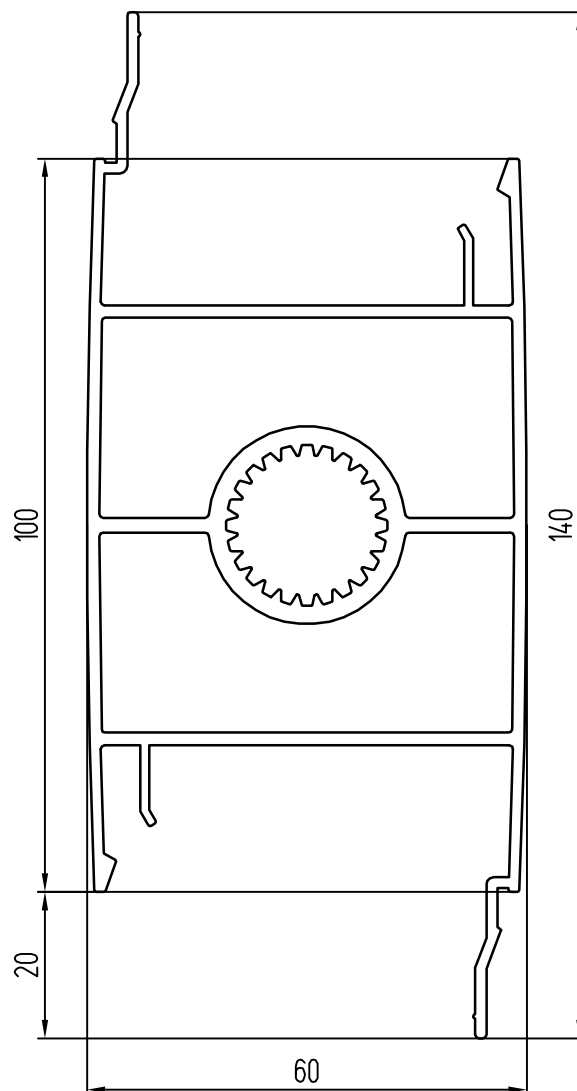




**КПС 669**  
 (2,41 кг/м.п.)  
 $J_x, \text{см}^4 - 329,32$   
 $W_x, \text{см}^3 - 29,36$   
 $J_y, \text{см}^4 - 31,46$   
 $W_y, \text{см}^3 - 10,7$

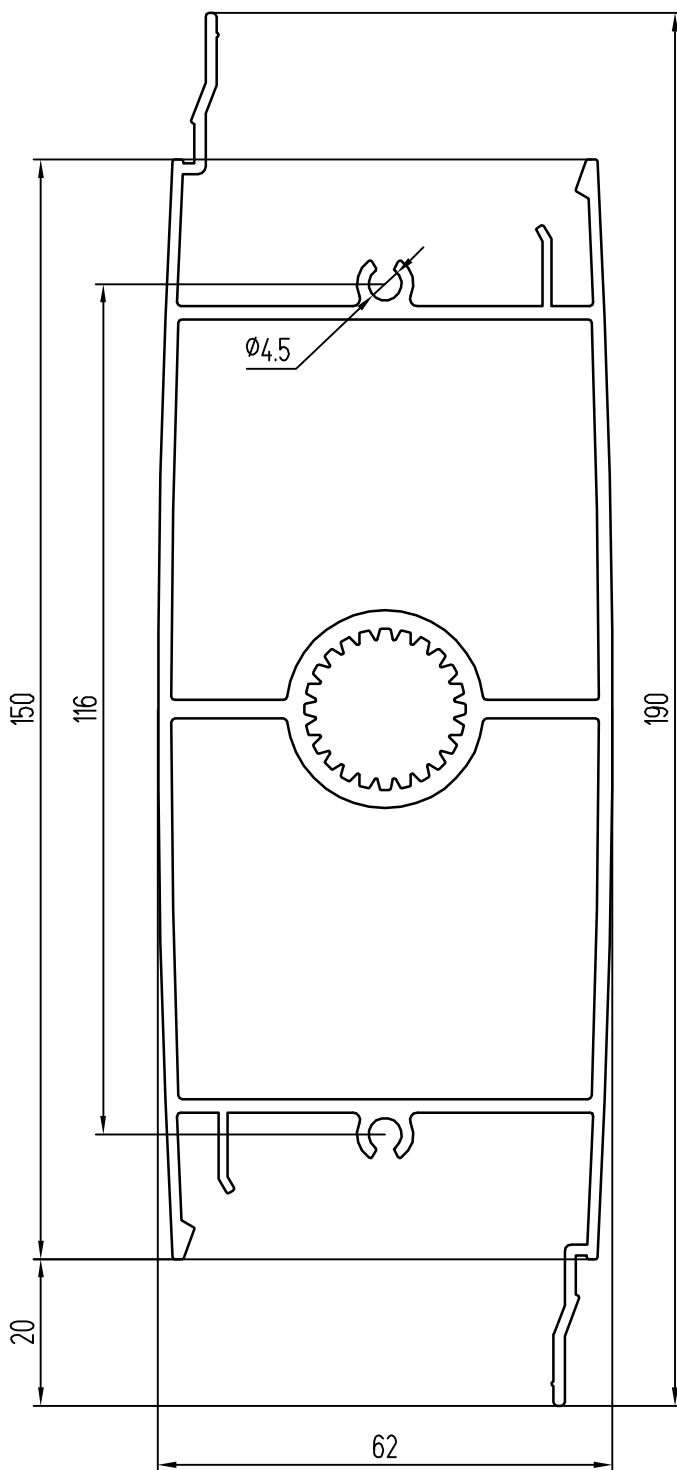
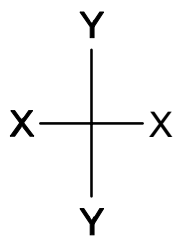


**КПС 670**  
 (2,453 кг/м.п.)  
 $J_x, \text{см}^4 - 73,74$   
 $W_x, \text{см}^3 - 10,53$   
 $J_y, \text{см}^4 - 42,67$   
 $W_y, \text{см}^3 - 14,22$



ПРОФИЛИ

система **СИАЛ** КП50Л



**КПС 671**

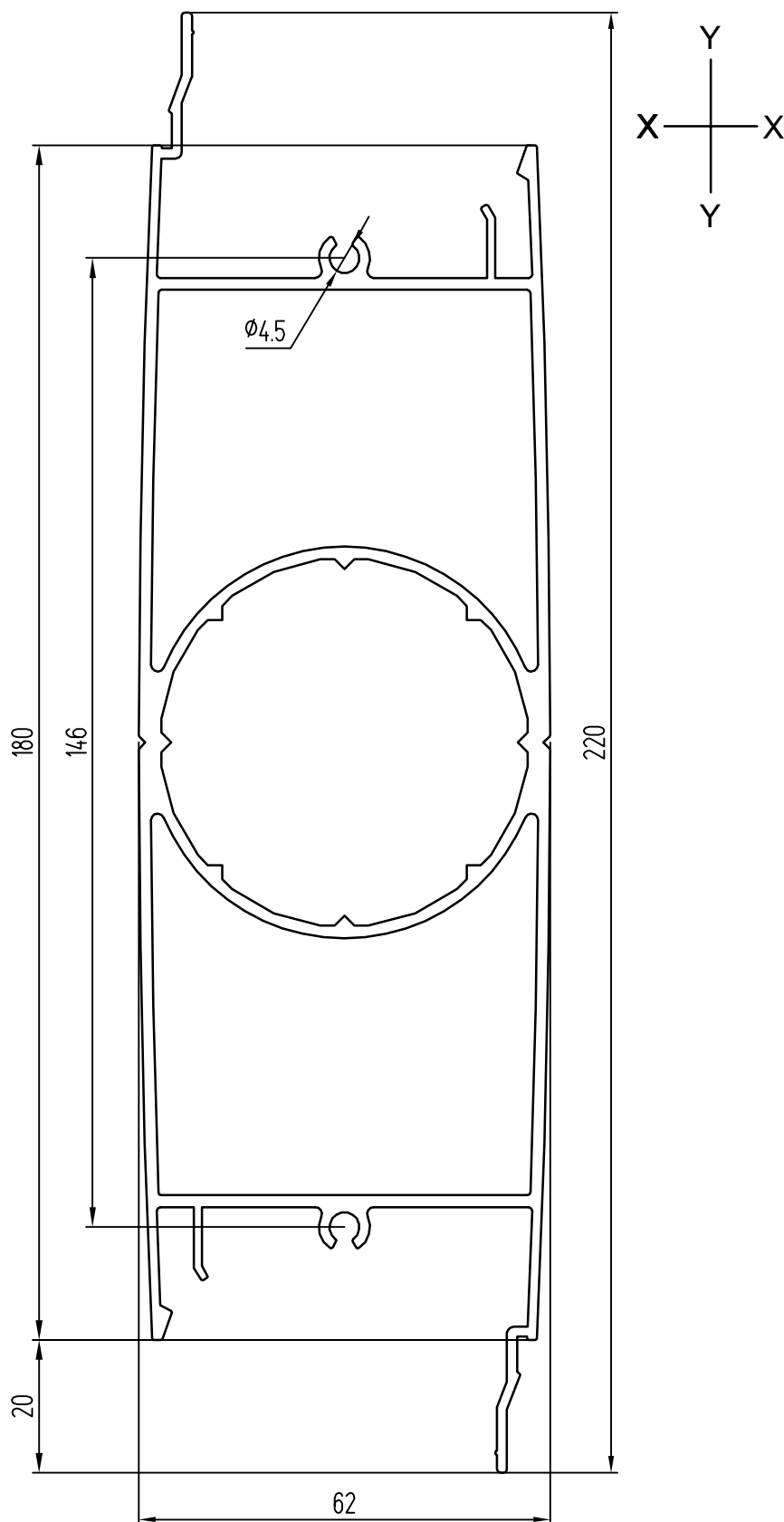
(3,192 кг/м.п.)

$J_x, \text{ см}^4 - 233,2$

$W_x, \text{ см}^3 - 24,55$

$J_y, \text{ см}^4 - 62,14$

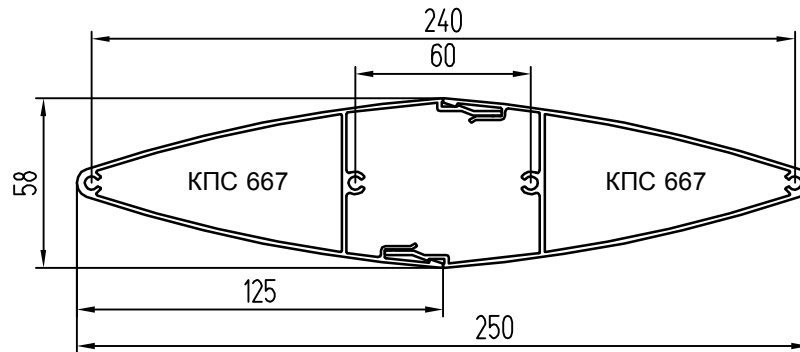
$W_y, \text{ см}^3 - 20,04$



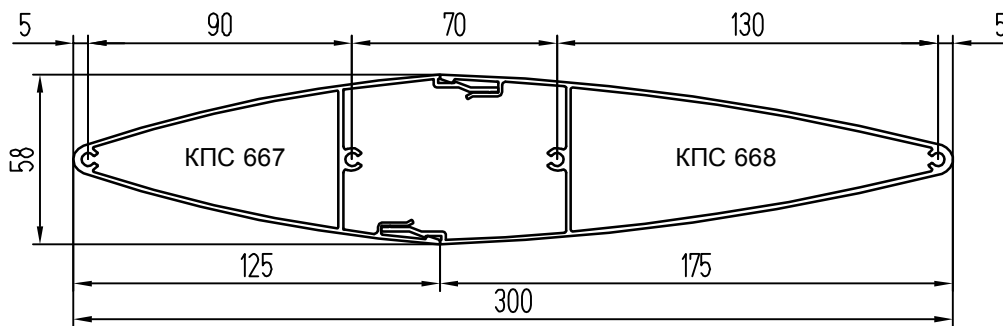
**КПС 871**

(3,634 кг/м.п.)  
 $J_x, \text{ см}^4 - 387,86$   
 $W_x, \text{ см}^3 - 35,26$   
 $J_y, \text{ см}^4 - 81,19$   
 $W_y, \text{ см}^3 - 26,19$

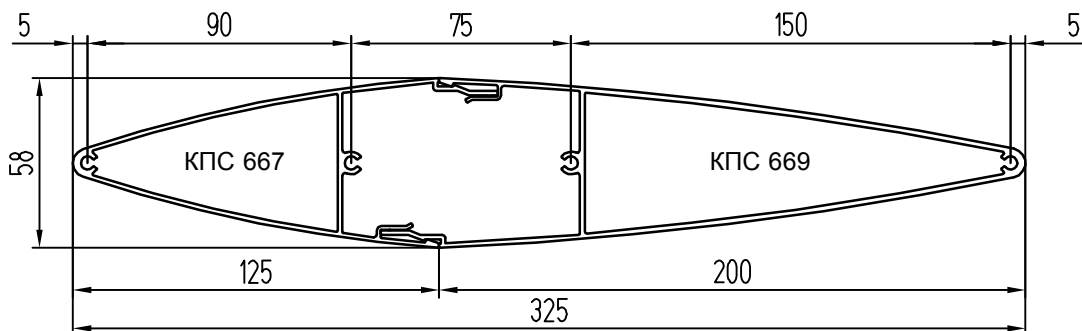
## Сборные ламели



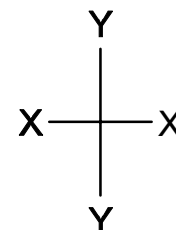
**КПЛ 01** (3,168 кг/м.п.)  
 $J_x, \text{ см}^4 - 40,05$   $W_x, \text{ см}^3 - 13,81$   
 $J_y, \text{ см}^4 - 529,27$   $W_y, \text{ см}^3 - 42,34$



**КПЛ 02** (3,685 кг/м.п.)  
 $J_x, \text{ см}^4 - 48,5$   $W_x, \text{ см}^3 - 16,71$   
 $J_y, \text{ см}^4 - 911,57$   $W_y, \text{ см}^3 - 59,41$



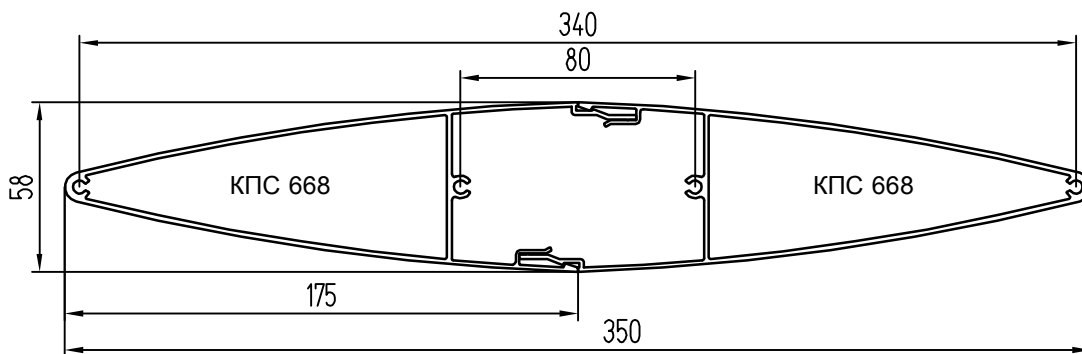
**КПЛ 03** (3,994 кг/м.п.)  
 $J_x, \text{ см}^4 - 51,49$   $W_x, \text{ см}^3 - 17,74$   
 $J_y, \text{ см}^4 - 1180,67$   $W_y, \text{ см}^3 - 71,07$



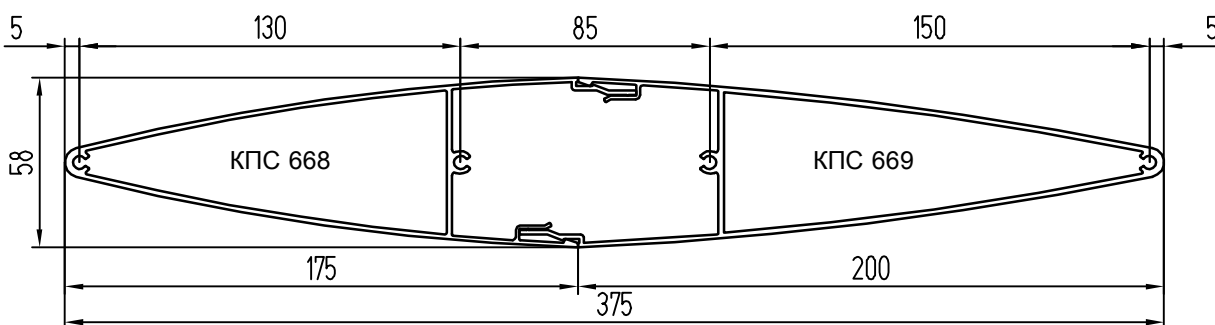
масштаб 1:2,5

ПРОФИЛИ

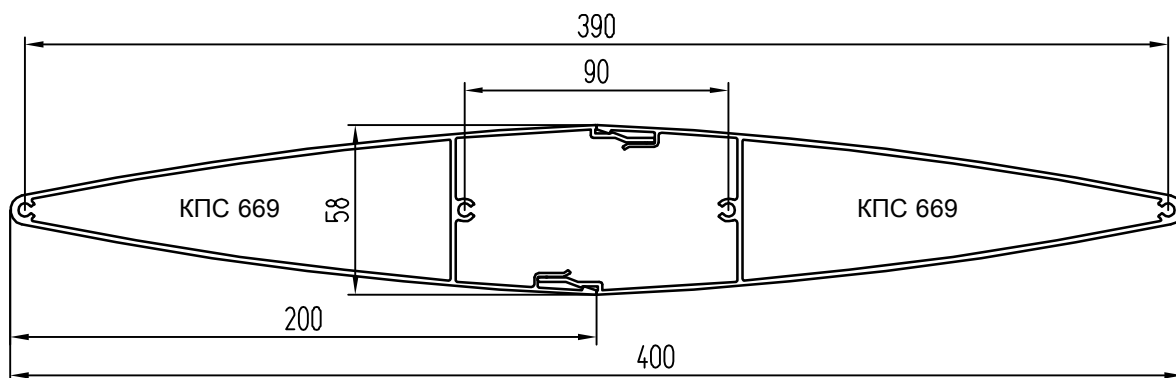
система **СИАЛ** КП50Л



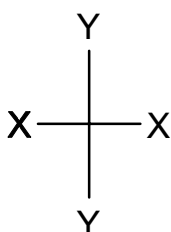
**КПЛ 04** (4,202 кг/м.п.)  
 $J_x, \text{см}^4 - 56,96$   $W_x, \text{см}^3 - 19,64$   
 $J_y, \text{см}^4 - 1420,4$   $W_y, \text{см}^3 - 81,17$



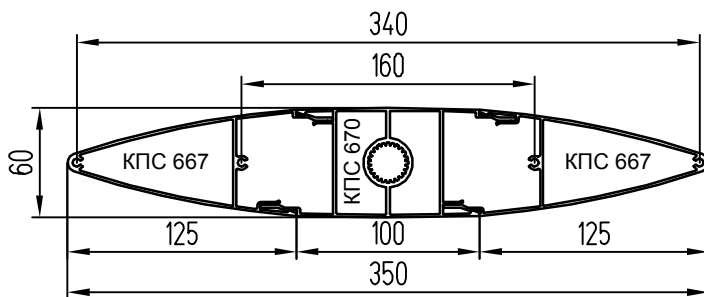
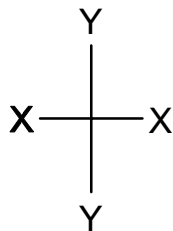
**КПЛ 05** (4,511 кг/м.п.)  
 $J_x, \text{см}^4 - 59,95$   $W_x, \text{см}^3 - 20,67$   
 $J_y, \text{см}^4 - 1769,91$   $W_y, \text{см}^3 - 94,33$



**КПЛ 06** (4,82 кг/м.п.)  
 $J_x, \text{см}^4 - 62,94$   $W_x, \text{см}^3 - 21,7$   
 $J_y, \text{см}^4 - 2170,43$   $W_y, \text{см}^3 - 108,52$

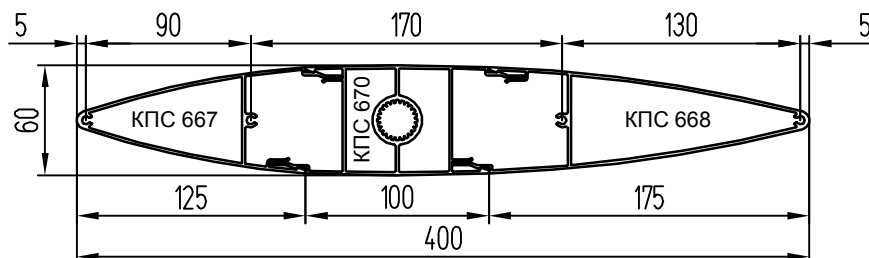


масштаб 1:2,5



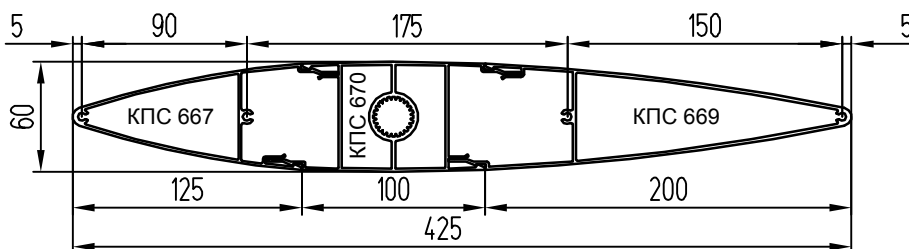
**КПЛ 07** (5,621 кг/м.п.)

$J_x, \text{см}^4 - 82,72$   $W_x, \text{см}^3 - 27,57$   $J_y, \text{см}^4 - 1536,83$   $W_y, \text{см}^3 - 87,82$



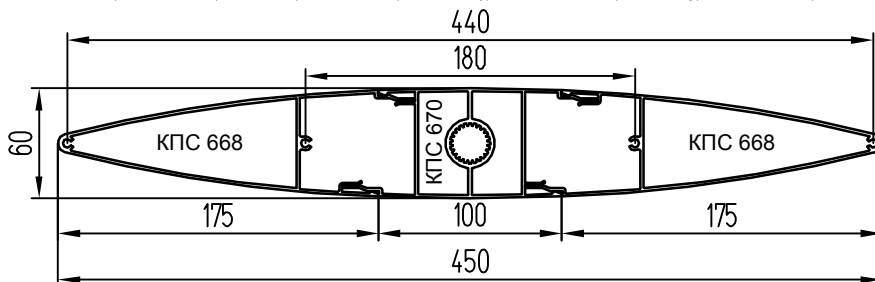
**КПЛ 08** (6,138 кг/м.п.)

$J_x, \text{см}^4 - 91,17$   $W_x, \text{см}^3 - 30,37$   $J_y, \text{см}^4 - 2256,84$   $W_y, \text{см}^3 - 108,58$



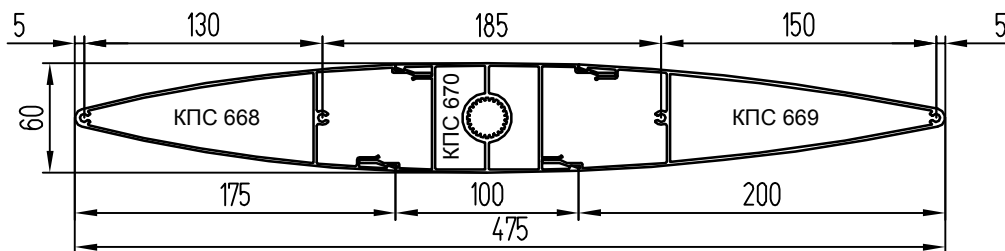
**КПЛ 09** (6,447 кг/м.п.)

$J_x, \text{см}^4 - 94,16$   $W_x, \text{см}^3 - 31,37$   $J_y, \text{см}^4 - 2754,64$   $W_y, \text{см}^3 - 123,74$



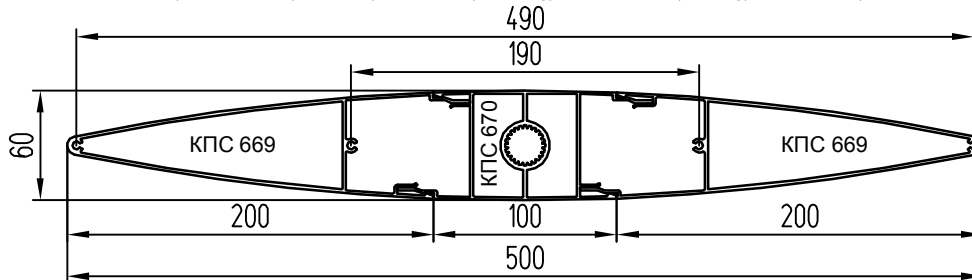
**КПЛ 10** (6,655 кг/м.п.)

$J_x, \text{см}^4 - 99,63$   $W_x, \text{см}^3 - 33,21$   $J_y, \text{см}^4 - 3110,22$   $W_y, \text{см}^3 - 138,23$



**КПЛ 11** (6,964 кг/м.п.)

$J_x, \text{см}^4 - 102,62$   $W_x, \text{см}^3 - 34,2$   $J_y, \text{см}^4 - 3692,9$   $W_y, \text{см}^3 - 154,02$



**КПЛ 12** (7,273 кг/м.п.)

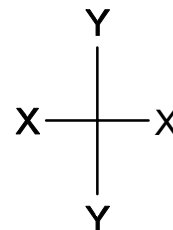
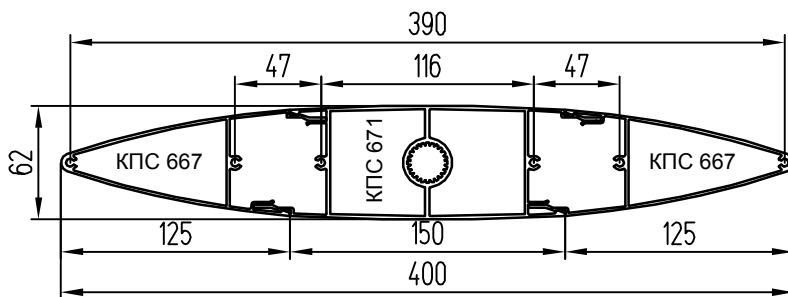
$J_x, \text{см}^4 - 105,61$   $W_x, \text{см}^3 - 35,2$   $J_y, \text{см}^4 - 4329,41$   $W_y, \text{см}^3 - 173,18$

масштаб 1:4

ПРОФИЛИ

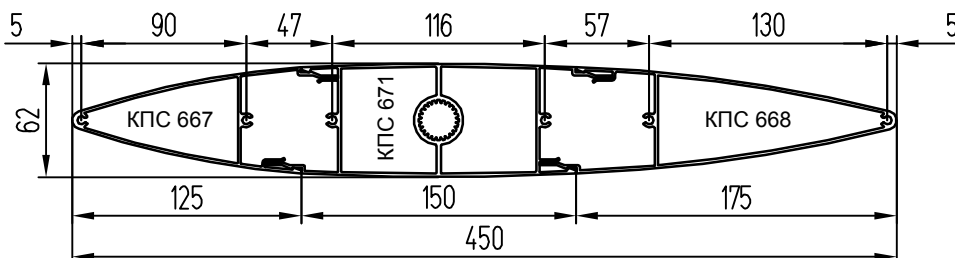
система СИАЛ КП50Л





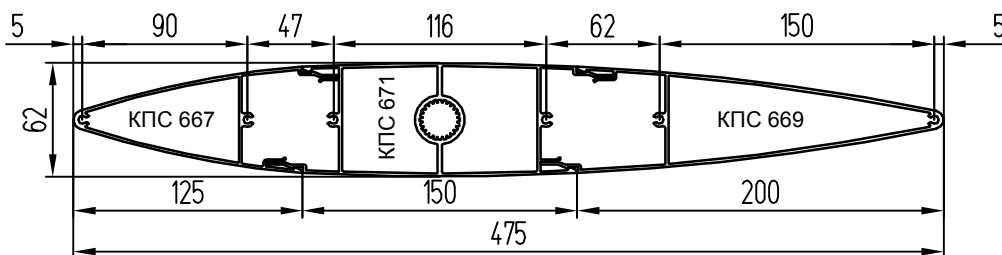
**КПЛ 13** (6,36 кг/м.п.)

$J_x, \text{см}^4 - 102,19$   $W_x, \text{см}^3 - 32,96$   $J_y, \text{см}^4 - 2382,66$   $W_y, \text{см}^3 - 119,13$



**КПЛ 14** (6,877 кг/м.п.)

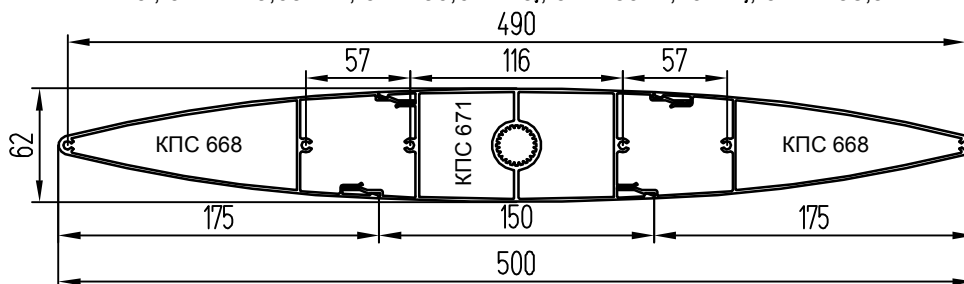
$J_x, \text{см}^4 - 110,64$   $W_x, \text{см}^3 - 35,67$   $J_y, \text{см}^4 - 3300,66$   $W_y, \text{см}^3 - 141,77$



**КПЛ 15** (7,186 кг/м.п.)

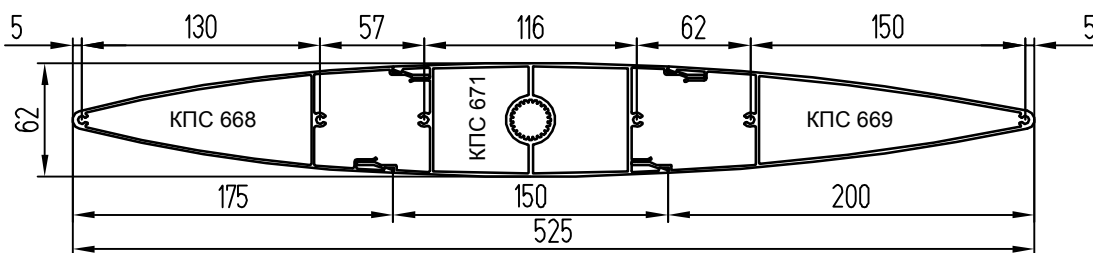
$J_x, \text{см}^4 - 113,63$   $W_x, \text{см}^3 - 36,64$   $J_y, \text{см}^4 - 3924,19$   $W_y, \text{см}^3 - 158,51$

масштаб 1:4



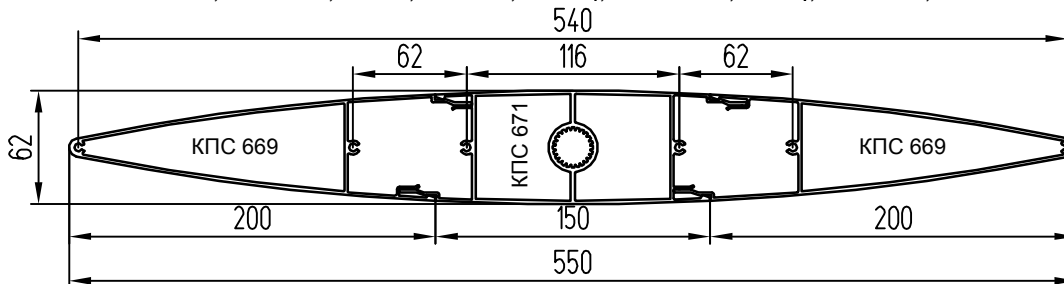
**КПЛ 16** (7,394 кг/м.п.)

$J_x, \text{см}^4 - 119,1$   $W_x, \text{см}^3 - 38,42$   $J_y, \text{см}^4 - 4368,7$   $W_y, \text{см}^3 - 174,75$



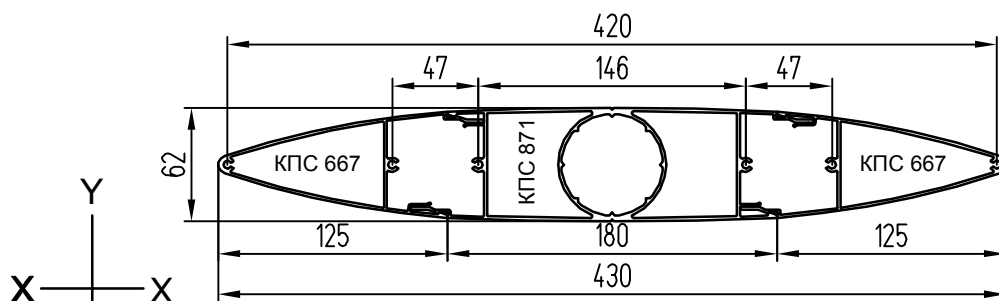
**КПЛ 17** (7,703 кг/м.п.)

$J_x, \text{см}^4 - 122,09$   $W_x, \text{см}^3 - 39,38$   $J_y, \text{см}^4 - 5087,06$   $W_y, \text{см}^3 - 192,15$



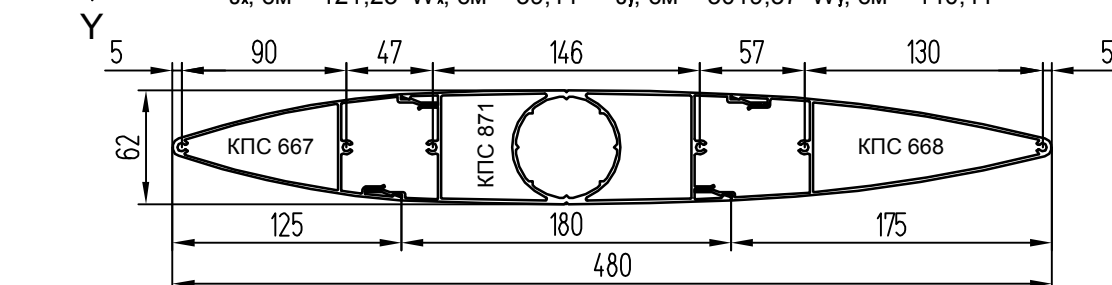
**КПЛ 18** (8,012 кг/м.п.)

$J_x, \text{см}^4 - 125,08$   $W_x, \text{см}^3 - 40,35$   $J_y, \text{см}^4 - 5865,19$   $W_y, \text{см}^3 - 213,28$



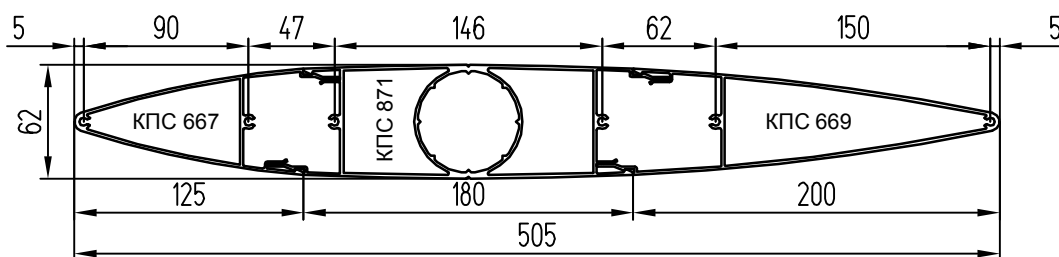
**КПЛ 19** (6,802 кг/м.п.)

$J_x, \text{см}^4 - 121,23$   $W_x, \text{см}^3 - 39,11$   $J_y, \text{см}^4 - 3019,37$   $W_y, \text{см}^3 - 140,44$



**КПЛ 20** (7,319 кг/м.п.)

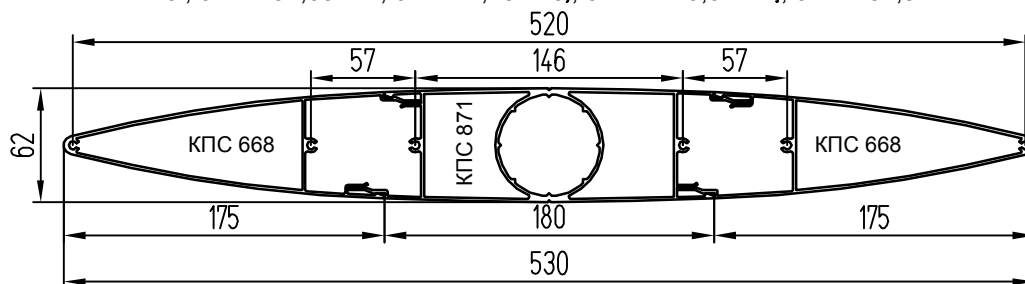
$J_x, \text{см}^4 - 129,69$   $W_x, \text{см}^3 - 41,81$   $J_y, \text{см}^4 - 4067,6$   $W_y, \text{см}^3 - 164,15$



**КПЛ 21** (7,628 кг/м.п.)

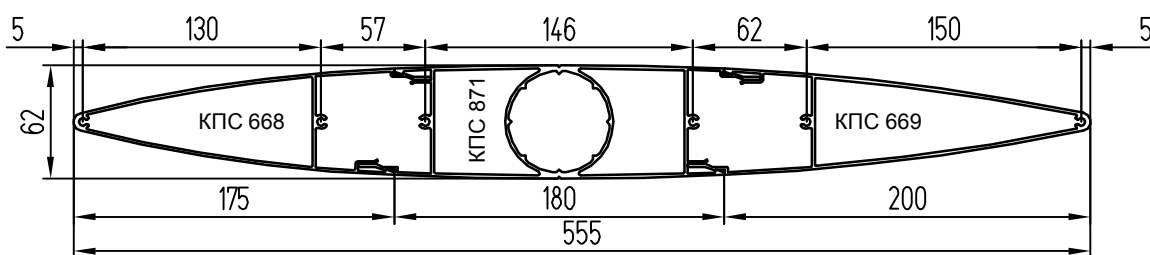
$J_x, \text{см}^4 - 132,68$   $W_x, \text{см}^3 - 42,78$   $J_y, \text{см}^4 - 4773,37$   $W_y, \text{см}^3 - 181,82$

масштаб 1:4



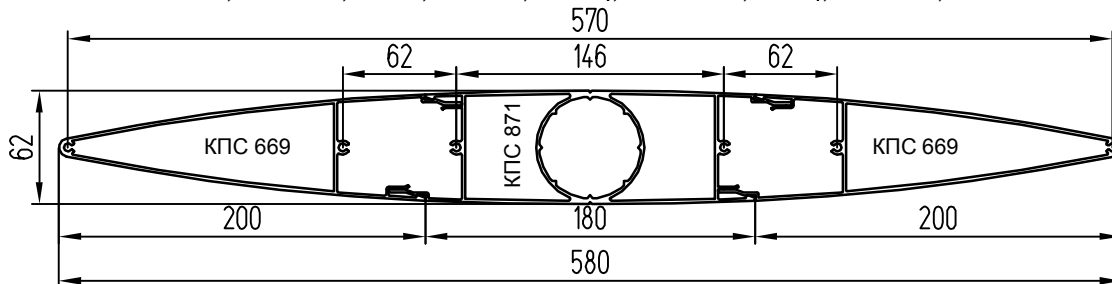
**КПЛ 22** (7,836 кг/м.п.)

$J_x, \text{см}^4 - 138,15$   $W_x, \text{см}^3 - 44,56$   $J_y, \text{см}^4 - 5275,89$   $W_y, \text{см}^3 - 199,09$



**КПЛ 23** (8,145 кг/м.п.)

$J_x, \text{см}^4 - 141,14$   $W_x, \text{см}^3 - 45,53$   $J_y, \text{см}^4 - 6082,49$   $W_y, \text{см}^3 - 217,44$



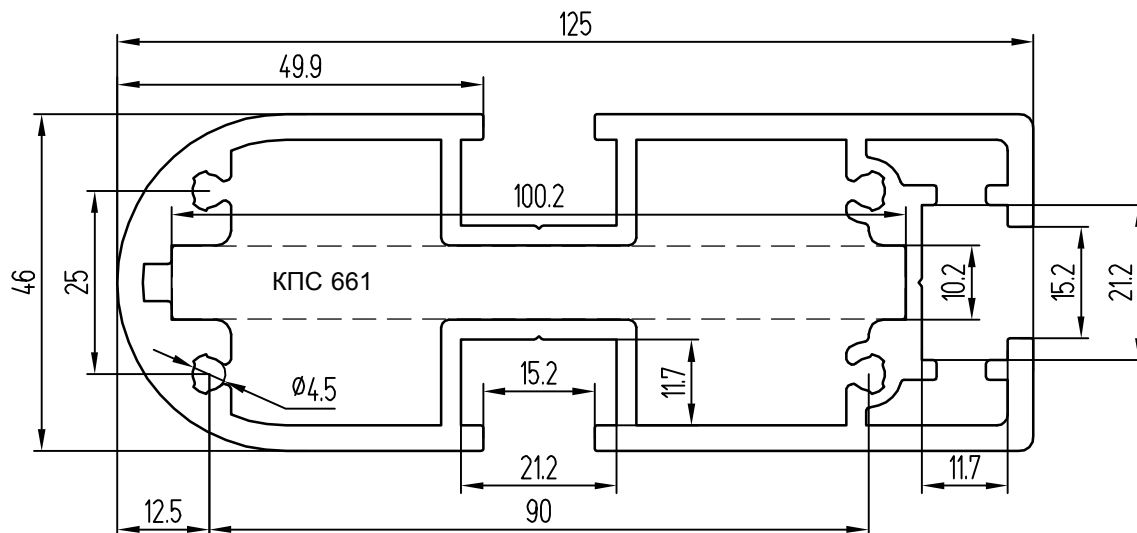
**КПЛ 24** (8,454 кг/м.п.)

$J_x, \text{см}^4 - 144,13$   $W_x, \text{см}^3 - 46,49$   $J_y, \text{см}^4 - 6952,43$   $W_y, \text{см}^3 - 239,74$

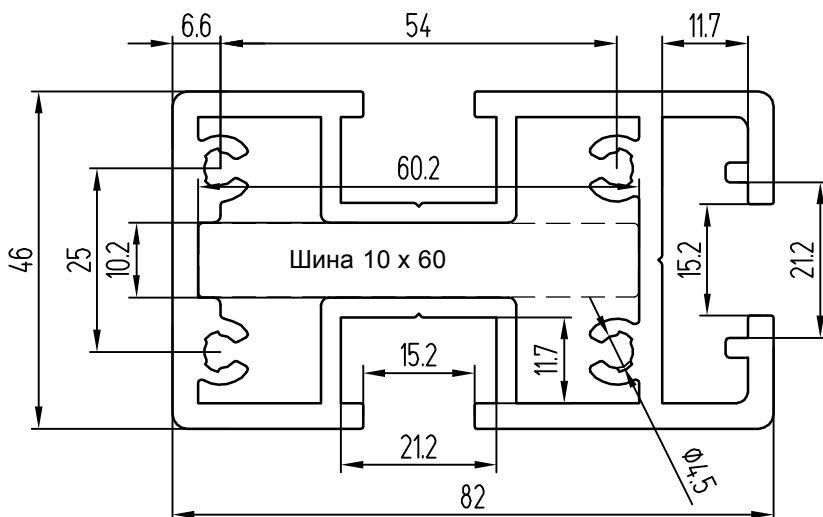
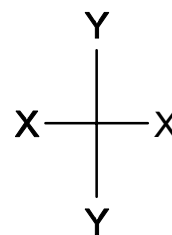
ПРОФИЛИ

система СИАЛ КП50Л

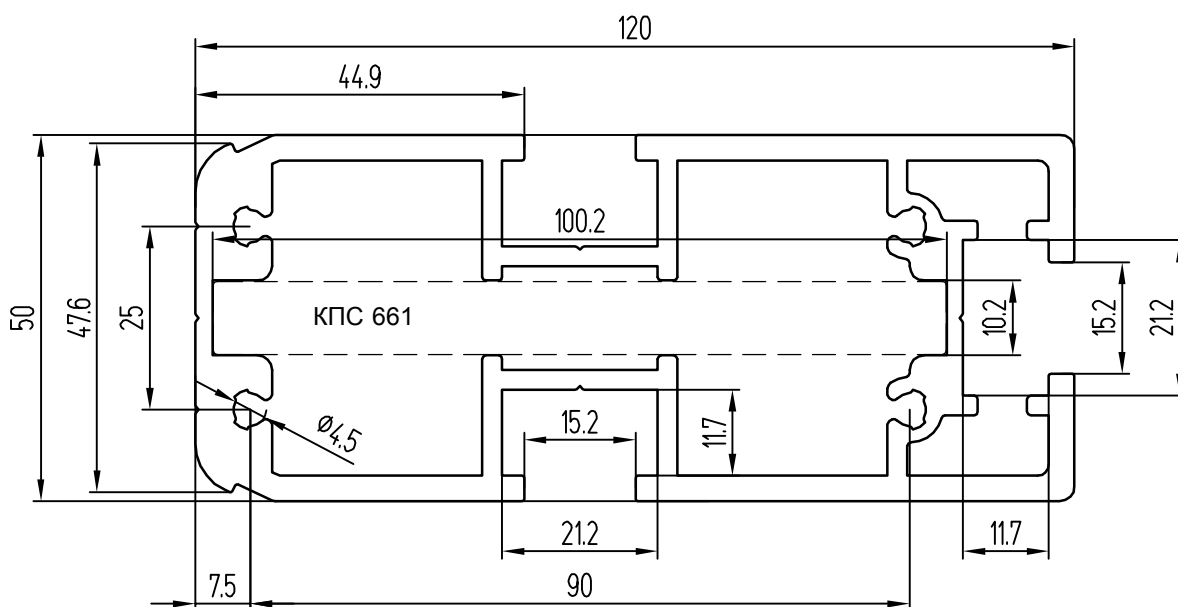
## Профили направляющих



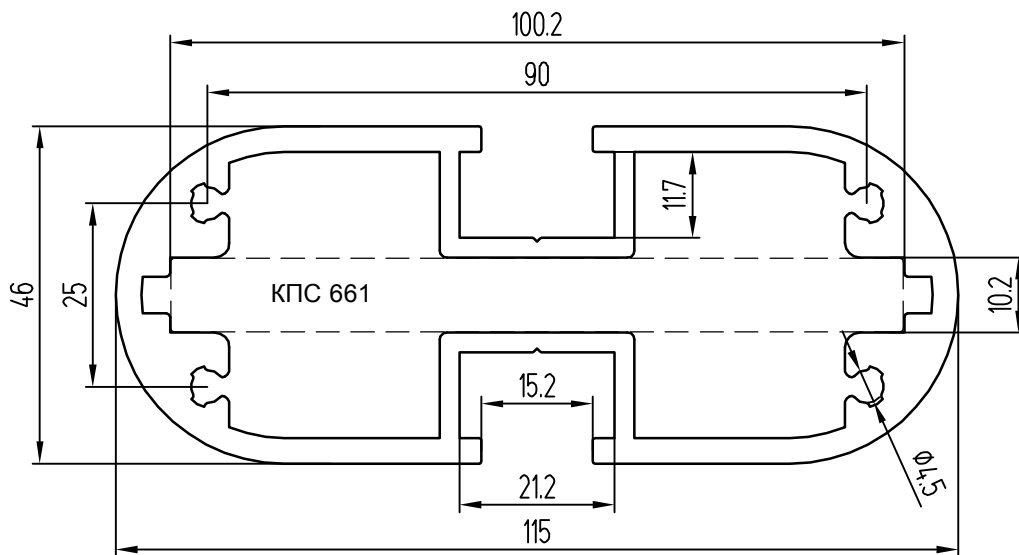
**КПС 652** (4,264 кг/м.п.)  
 $J_x, \text{см}^4 - 41,67$   $W_x, \text{см}^3 - 18,12$   
 $J_y, \text{см}^4 - 259,99$   $W_y, \text{см}^3 - 41,28$



**КПС 654** (3,347 кг/м.п.)  
 $J_x, \text{см}^4 - 31,41$   $W_x, \text{см}^3 - 13,66$   
 $J_y, \text{см}^4 - 90,51$   $W_y, \text{см}^3 - 21,48$



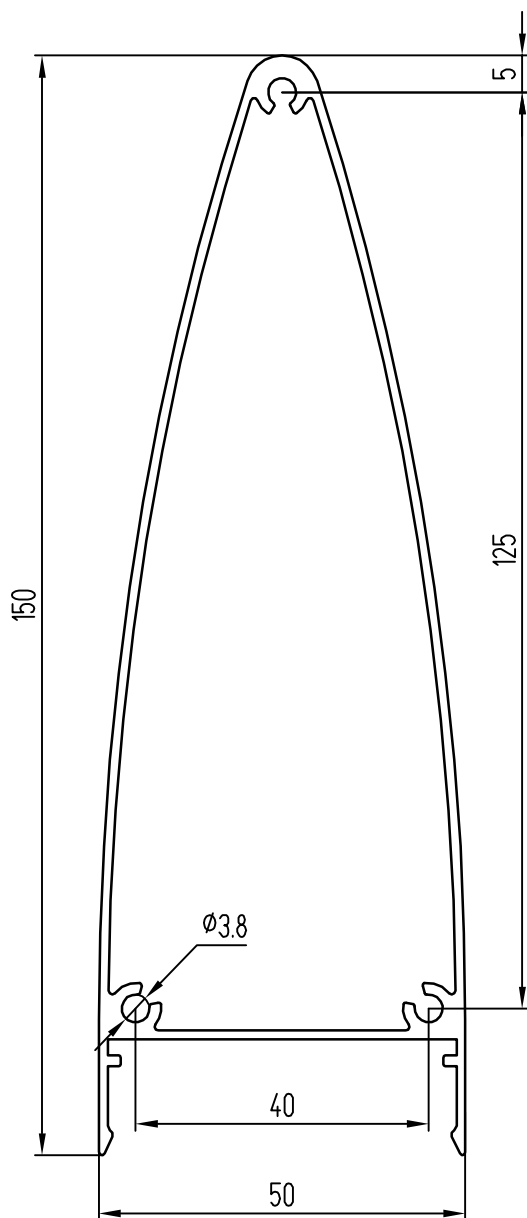
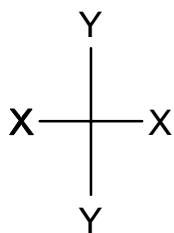
**КПС 854** (4,411 кг/м.п.)  
 $J_x, \text{см}^4 - 53,18$   $W_x, \text{см}^3 - 21,27$   
 $J_y, \text{см}^4 - 262,46$   $W_y, \text{см}^3 - 42,89$



**КПС 653** (3,918 кг/м.п.)

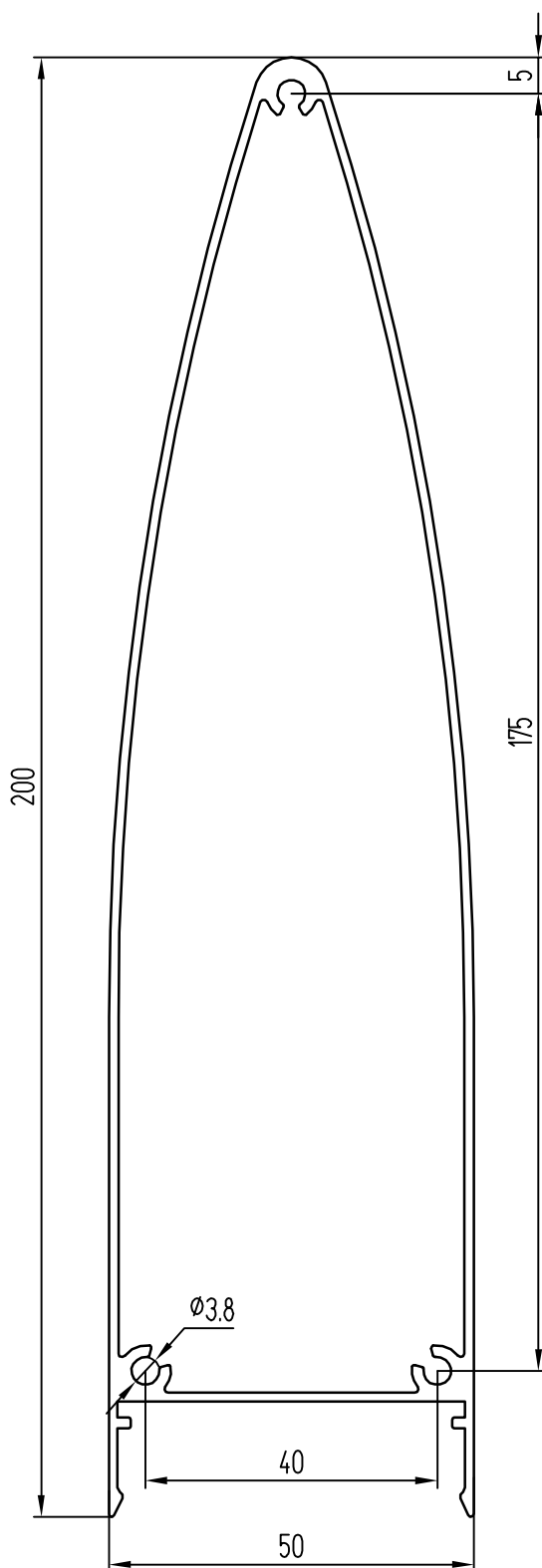
$J_x, \text{см}^4 - 33,77$   $W_x, \text{см}^3 - 14,68$

$J_y, \text{см}^4 - 207,05$   $W_y, \text{см}^3 - 36,01$

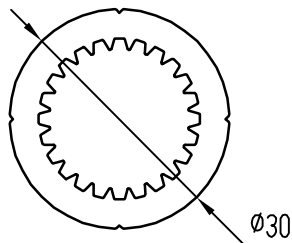


**КПС 692**

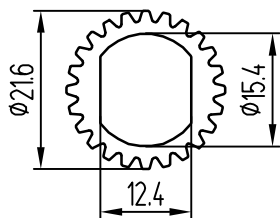
(1,451 кг/м.п.)



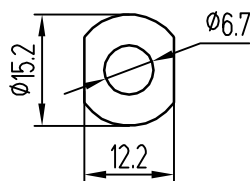
**КПС 851**  
(1,803 кг/м.п.)



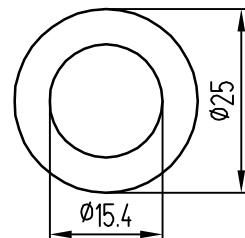
**КПС 657**  
(0,967 кг/м.п.)



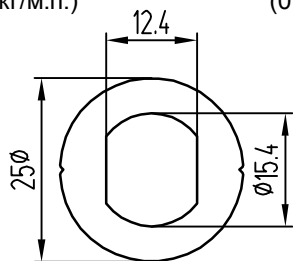
**КПС 645**  
(0,425 кг/м.п.)



**КПС 658**  
(0,347 кг/м.п.)



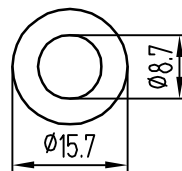
**КПС 665**  
(0,826 кг/м.п.)



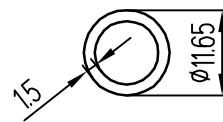
**КПС 666**  
(0,875 кг/м.п.)



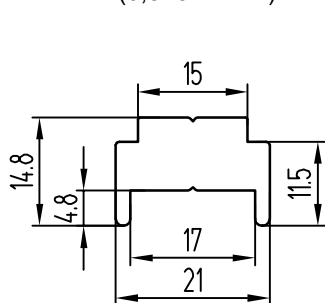
**Кр10**  
(0,213 кг/м.п.)



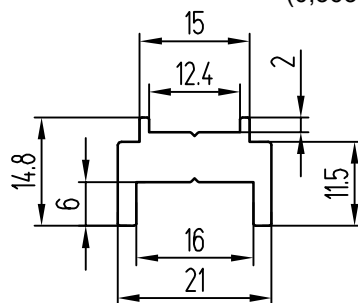
**КПС 673**  
(0,363 кг/м.п.)



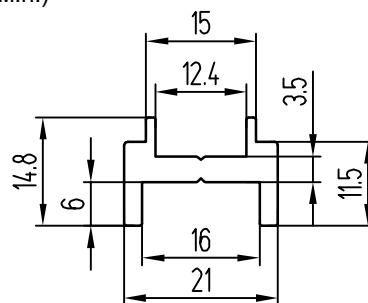
**Труба 11,65x1,5**  
(0,129 кг/м.п.)



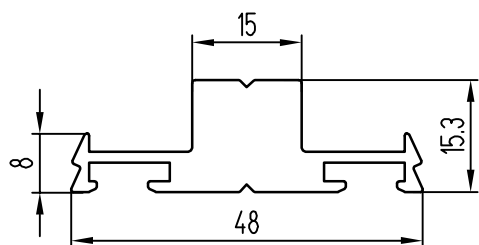
**КПС 655**  
(0,563 кг/м.п.)



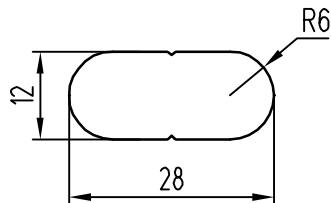
**КПС 656**  
(0,458 кг/м.п.)



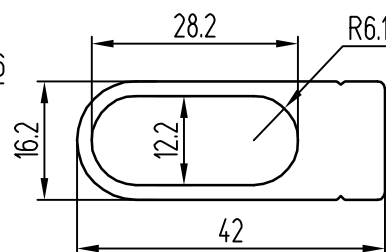
**КПС 656-1**  
(0,349 кг/м.п.)



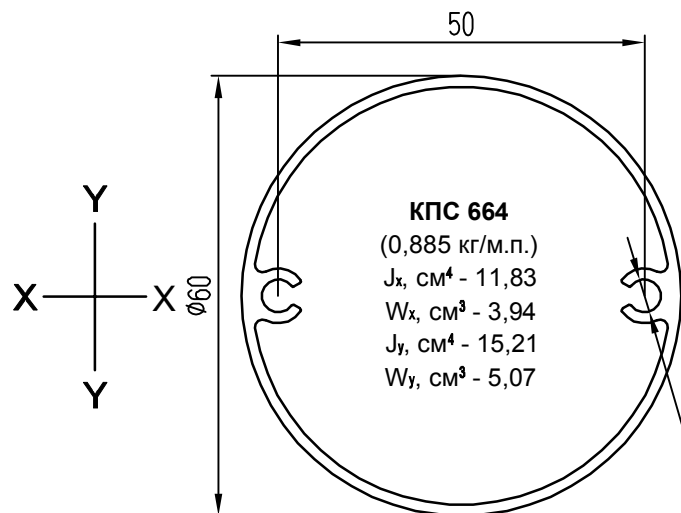
**КПС 646**  
(0,896 кг/м.п.)



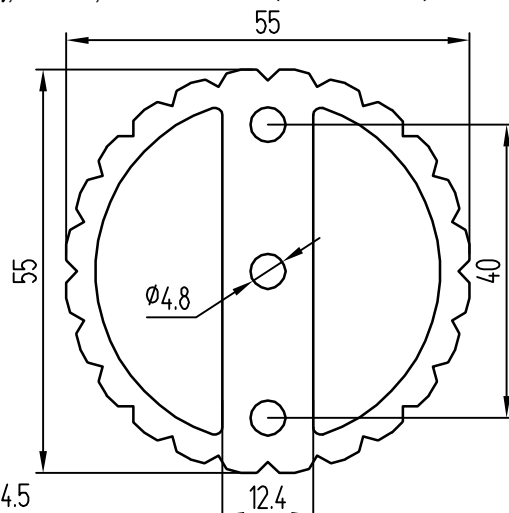
**КПС 659** (0,826 кг/м.п.)  
J<sub>x</sub>, см<sup>4</sup> - 0,33 J<sub>y</sub>, см<sup>4</sup> - 1,7



**КПС 660**  
(0,918 кг/м.п.)

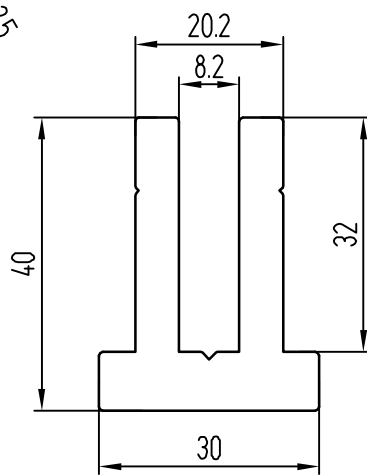
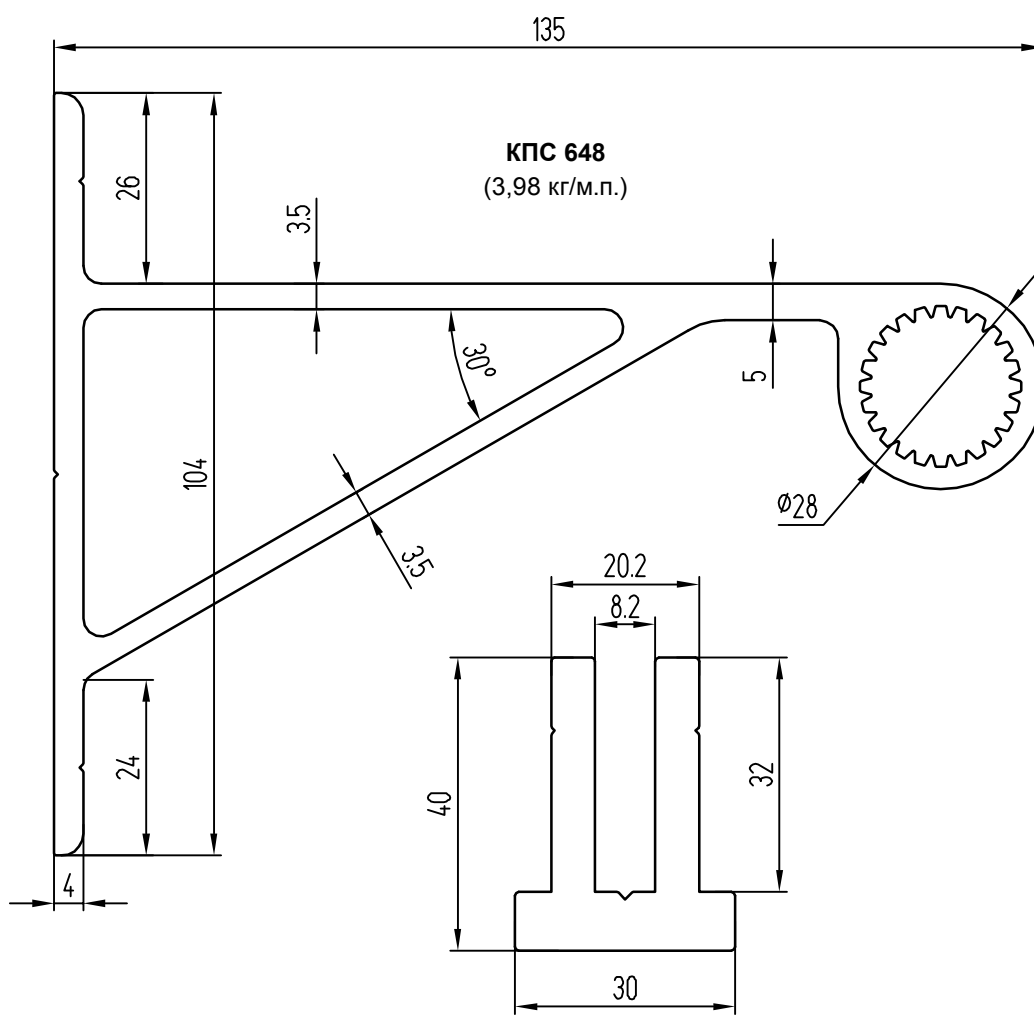
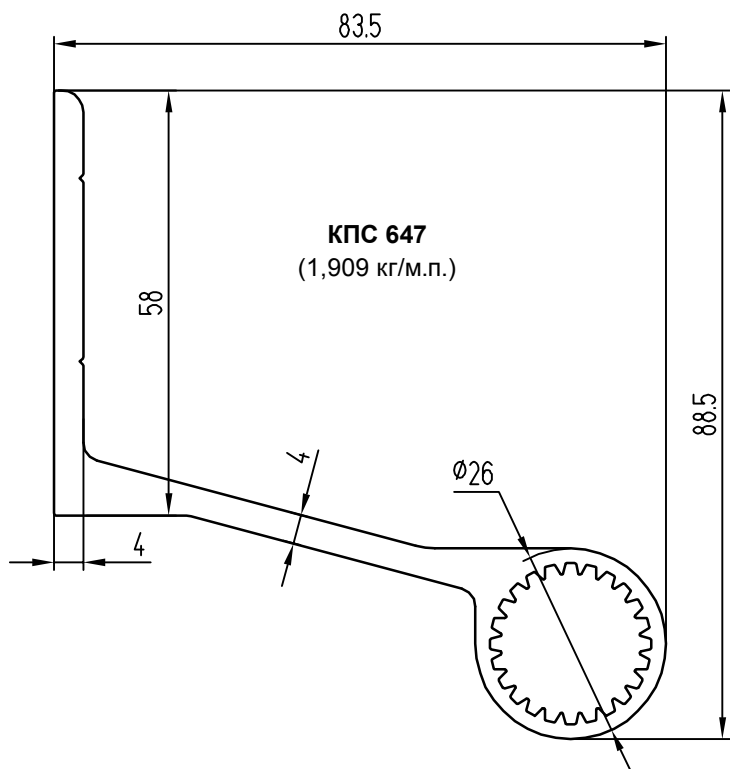


**КПС 664**  
(0,885 кг/м.п.)  
J<sub>x</sub>, см<sup>4</sup> - 11,83  
W<sub>x</sub>, см<sup>3</sup> - 3,94  
J<sub>y</sub>, см<sup>4</sup> - 15,21  
W<sub>y</sub>, см<sup>3</sup> - 5,07



**КПС 870**  
(3,043 кг/м.п.)

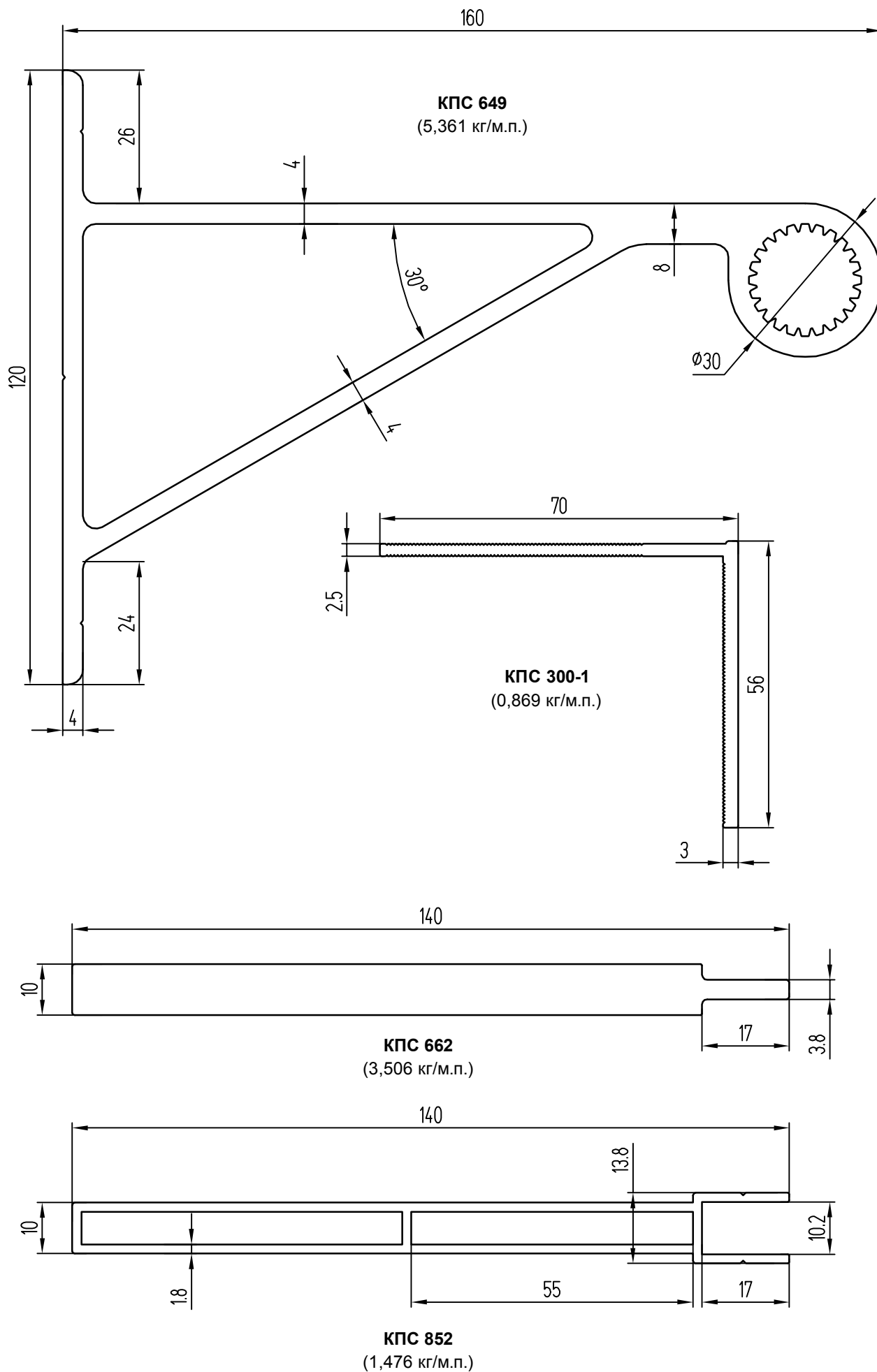
# Профили кронштейнов



**КПС 674**  
(1,684 кг/м.п.)

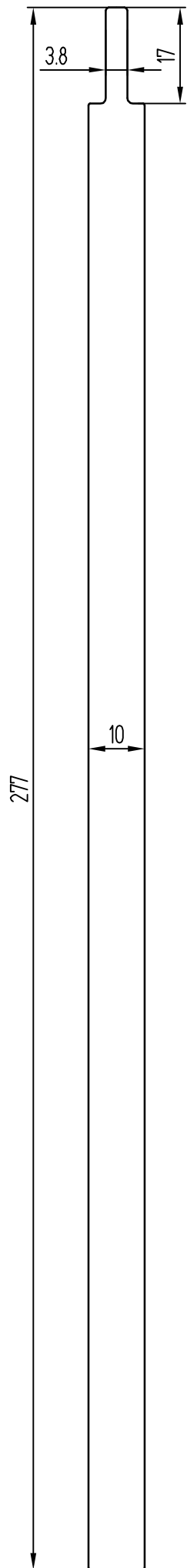
ПРОФИЛИ

система **СИАЛ** КП50Л

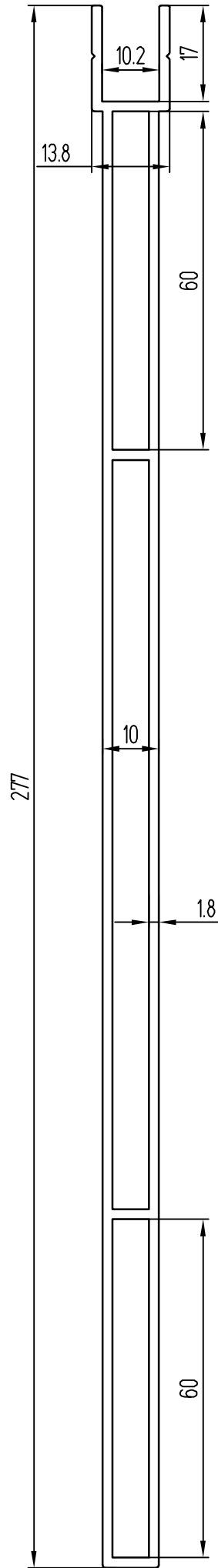




**КПС 663**  
(7,216 кг/м.п.)

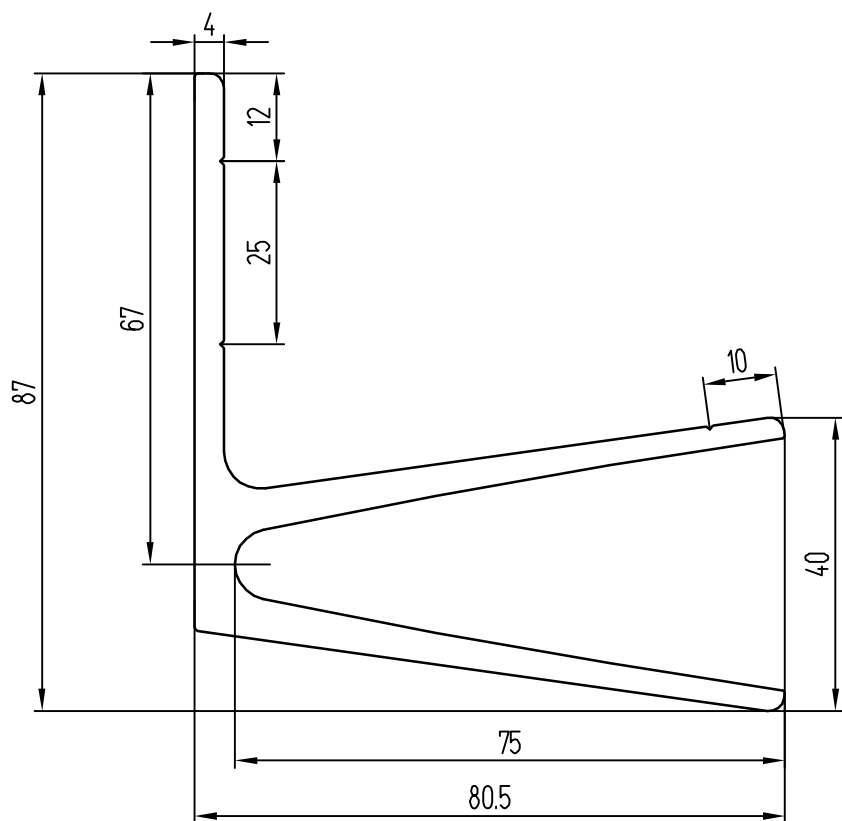


**КПС 853**  
(2,84 кг/м.п.)

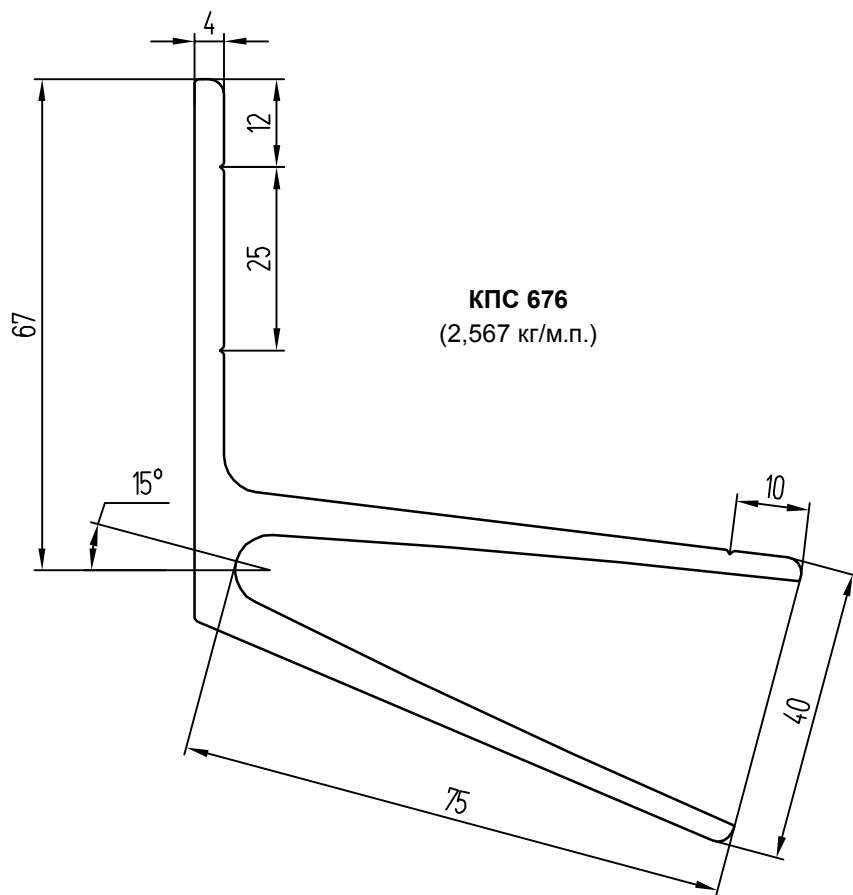


ПРОФИЛИ

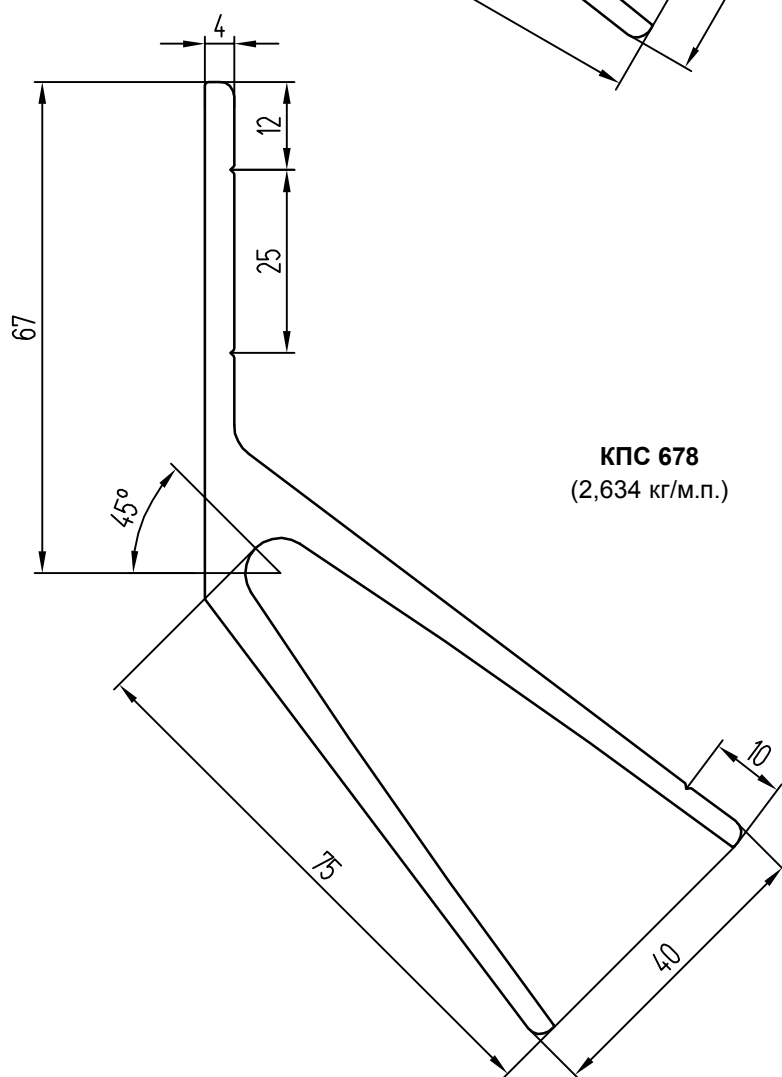
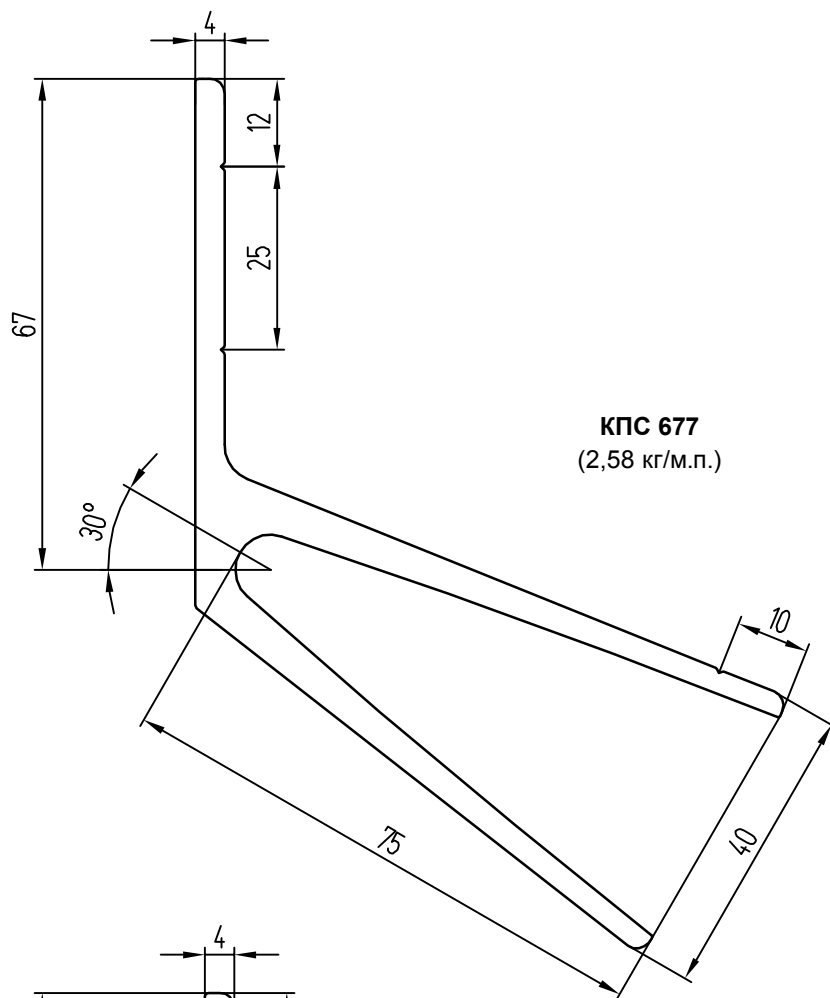
система **СИА.Л** КП50Л

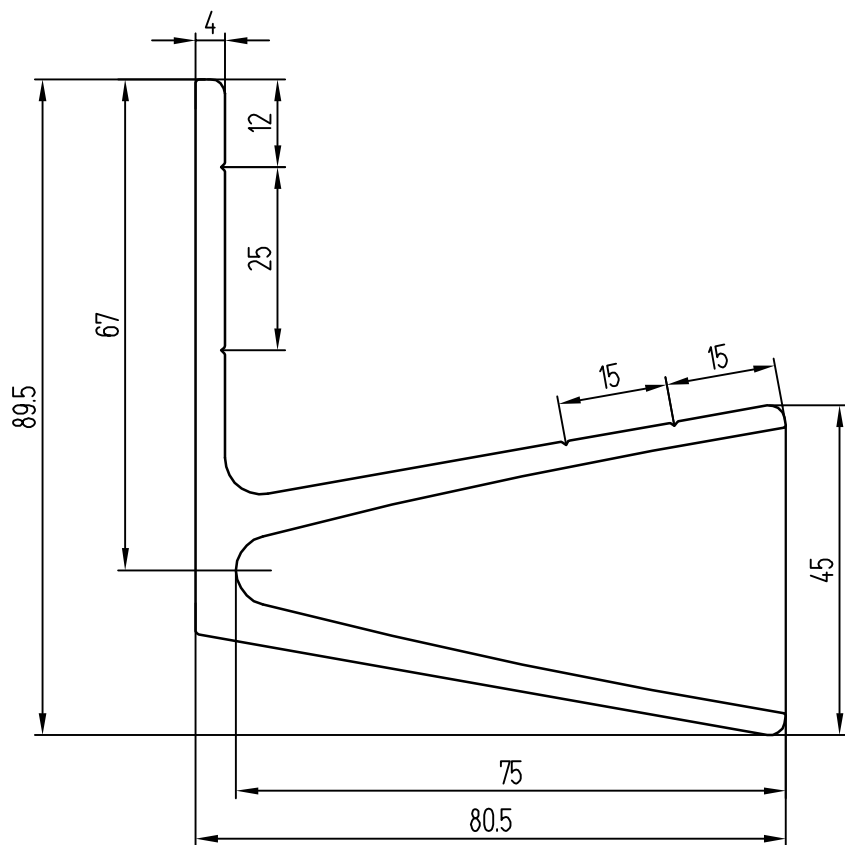


**КПС 675**  
(2,586 кг/м.п.)

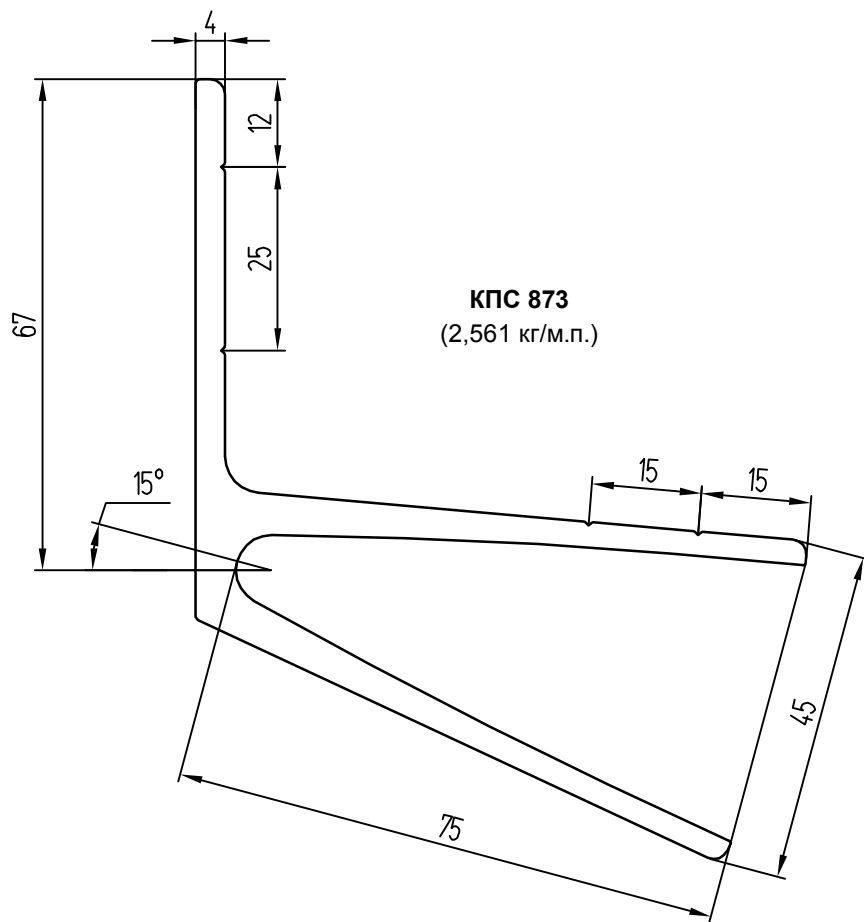


**КПС 676**  
(2,567 кг/м.п.)

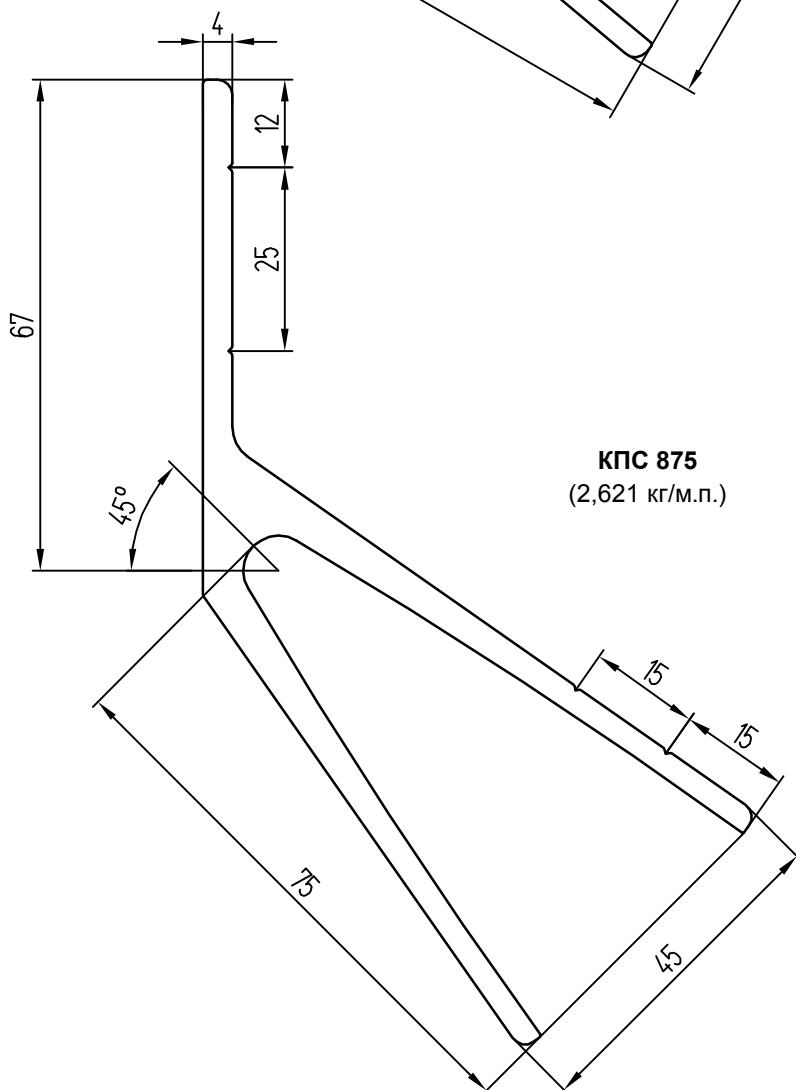
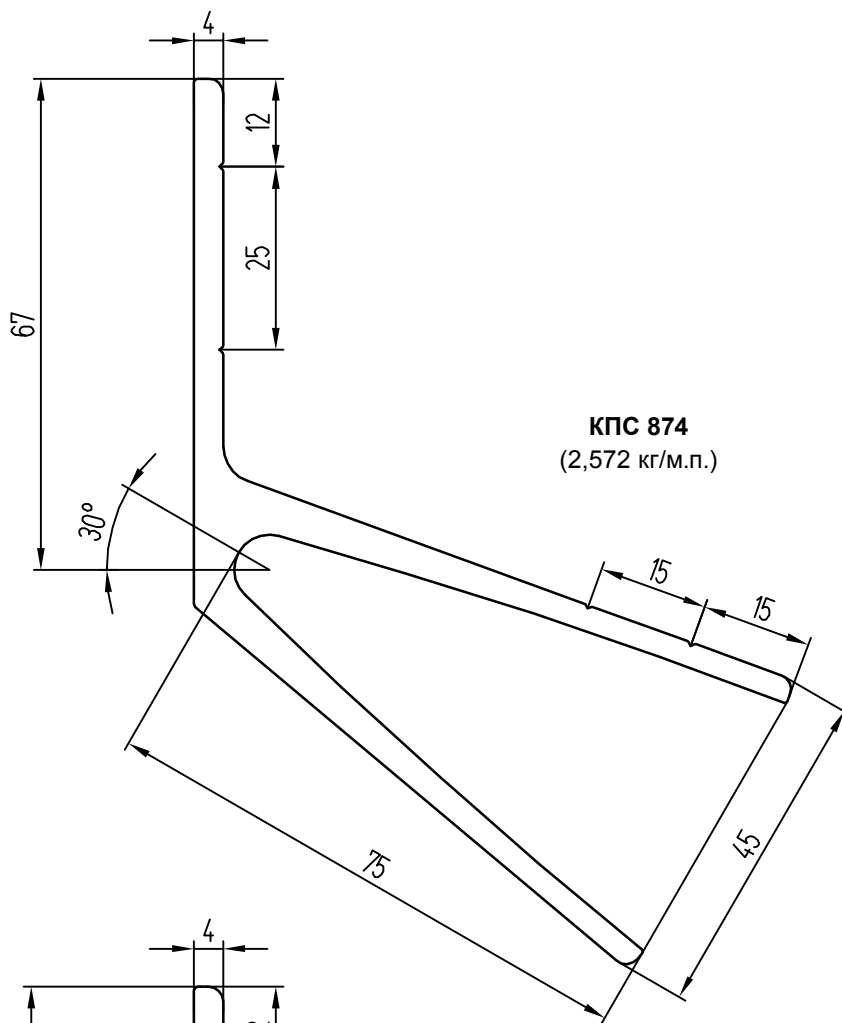


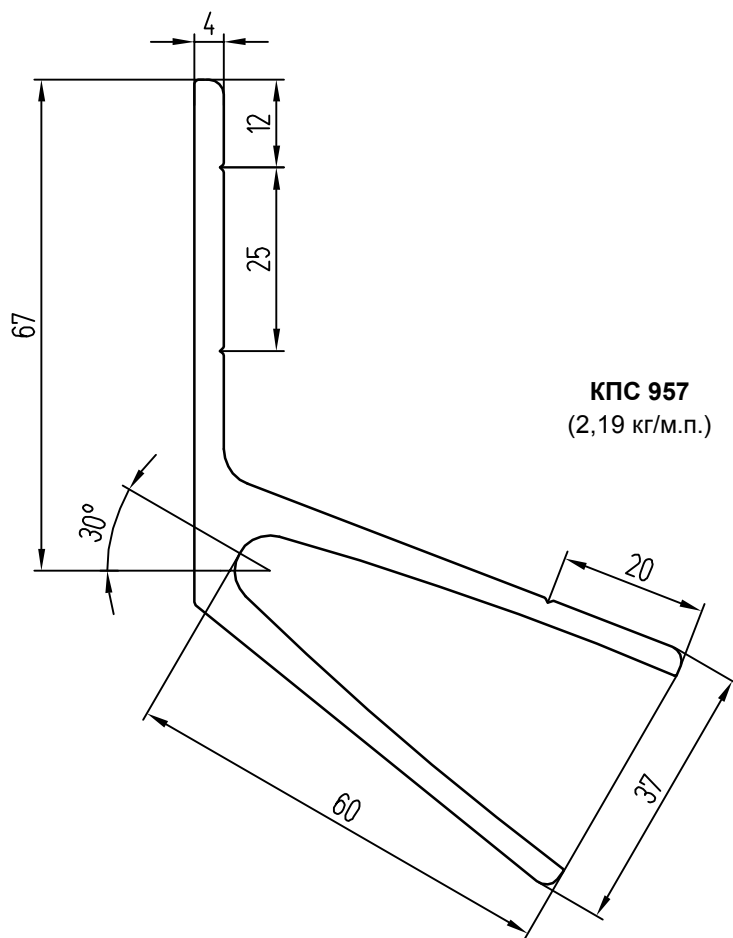
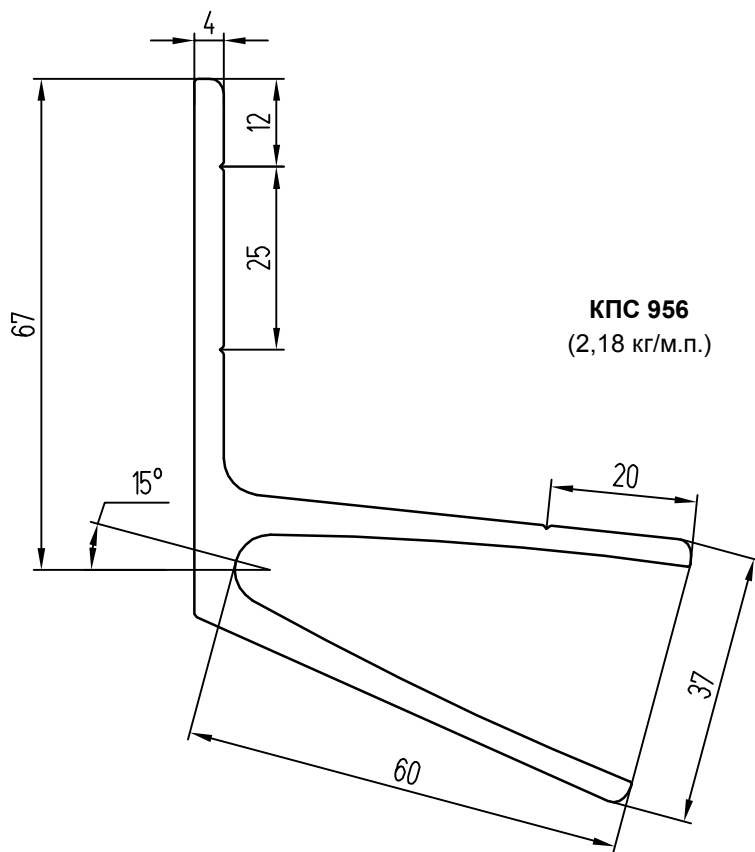


**КПС 872**  
(2,58 кг/м.п.)



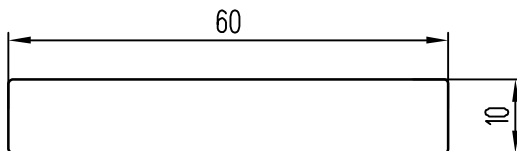
**КПС 873**  
(2,561 кг/м.п.)



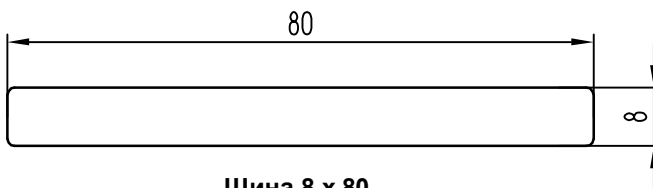




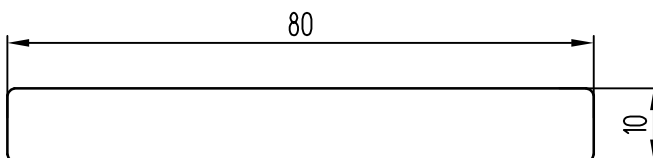
**Шина 8 x 60**  
(1,297 кг/м.п.)



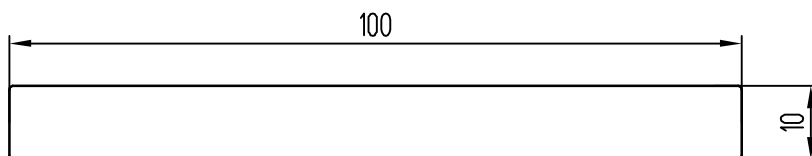
**Шина 10 x 60**  
(1,621 кг/м.п.)



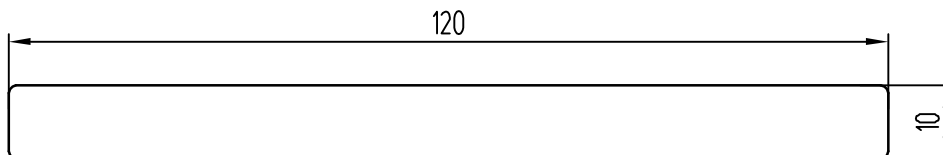
**Шина 8 x 80**  
(1,73 кг/м.п.)



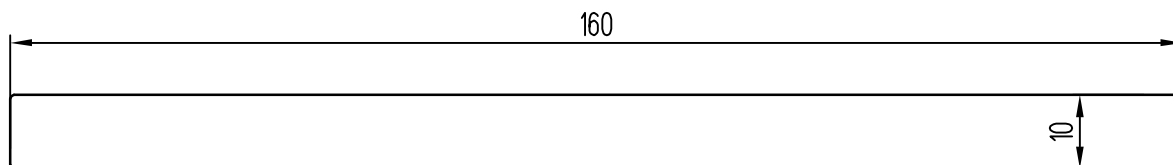
**Шина 10 x 80**  
(2,164 кг/м.п.)



**КПС 661**  
(2,708 кг/м.п.)



**Шина 10 x 120**  
(3,247 кг/м.п.)



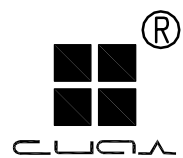
**КПС 672**  
(4,332 кг/м.п.)



система **СИАЛ** КП50Л

ПРОФИЛИ



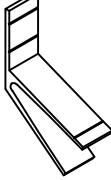
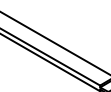
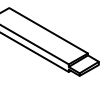

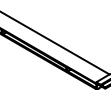
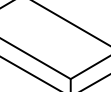
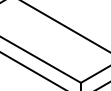
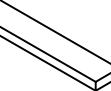

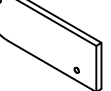


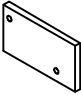
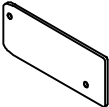
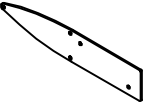
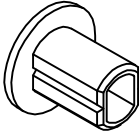
## 2. КОМПЛЕКТУЮЩИЕ

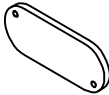
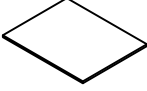
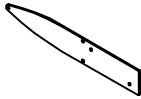
ШИФР	НАЗНАЧЕНИЕ	ВИД	МАССА 1 П.М., КГ
КПС 645	Профиль втулки зубчатой для стационарных ламелей		0,425
КПС 656	Профиль для оси-фиксатора подвижных ламелей		0,458
КПС 655	Профиль закладной для кронштейна КПС 674-82		0,563
КПС 657	Профиль фиксатора для стационарных ламелей		0,967
КПС 665	Профиль втулки подвижных ламелей		0,826
КПС 666	Профиль втулки-фиксатора подвижных ламелей		0,875
КПС 675	Профиль кронштейна для сборных ламелей с углом установки 0°		2,586
КПС 676	Профиль кронштейна для сборных ламелей с углом установки 15°		2,567
КПС 677	Профиль кронштейна для сборных ламелей с углом установки 30°		2,58
КПС 678	Профиль кронштейна для сборных ламелей с углом установки 45°		2,634

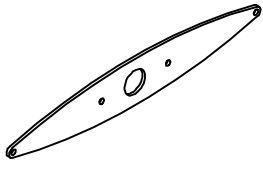
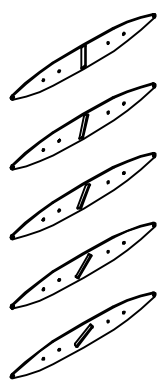
ШИФР	НАЗНАЧЕНИЕ	ВИД	МАССА 1 П.М., КГ
КПС 870	Профиль для оси-фиксатора		3,043
КПС 656-1	Профиль для оси-фиксатора стационарных ламелей		0,349
КПС 658	Профиль для оси-фиксатора		0,347
КПС 647	Профиль кронштейна для ламелей КПС 640 и КПС 641		1,909
КПС 648	Профиль кронштейна для ламелей КПС 642 и КПС 643		3,98
КПС 649	Профиль кронштейна для ламелей КПС 643 и КПС 644		5,361
КПС 872	Профиль кронштейна для сборных ламелей с углом установки 0°		2,58
КПС 873	Профиль кронштейна для сборных ламелей с углом установки 15°		2,561
КПС 874	Профиль кронштейна для сборных ламелей с углом установки 30°		2,572
КПС 875	Профиль кронштейна для сборных ламелей с углом установки 45°		2,621

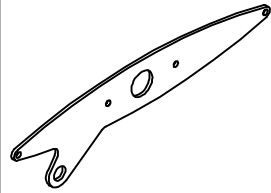
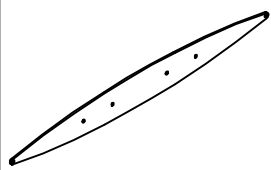
ШИФР	НАЗНАЧЕНИЕ	ВИД	МАССА 1 П.М., КГ
КПС 956	Профиль кронштейна для ламелей с углом установки 15°		2,18
КПС 660	Профиль держателя подвижных ламелей		0,918
КПС 661	Профиль кронштейна вертикальной направляющей ламелей		2,708
КПС 673	Профиль дистанционной втулки для торцевых крышек подвижных ламелей		0,357
КПС 852	Профиль кронштейна вертикальной направляющей ламелей		1,476
Шина 8 x 60	Профиль кронштейна подвеса		1,297
Шина 8 x 80	Профиль кронштейна , консоли		1,73
Шина 10 x 120	Профиль консоли		3,247
КПС 300-1	Профиль кронштейна для штока линейного привода		0,869
КПС 653	Профиль удлинителя кронштейнов направляющей ламелей		3,918

ШИФР	НАЗНАЧЕНИЕ	ВИД	МАССА 1 П.М., КГ
КПС 957	Профиль кронштейна для ламелей с углом установки 30°		2,19
КПС 663	Профиль кронштейна вертикальной направляющей ламелей		7,216
КПС 662	Профиль кронштейна вертикальной направляющей ламелей , кронштейн подвеса		3,506
Труба 11,65x1,5	Трубка для болтовых соединений		0,129
КПС 853	Профиль кронштейна вертикальной направляющей ламелей		2,84
Шина 10 x 60	Профиль кронштейна подвеса		1,621
Шина 10 x 80	Профиль кронштейна подвеса		2,164
КПС 672	Профиль кронштейна , кронштейна подвеса		4,332
КПС 674	Профиль кронштейна для линейного привода		1,684
КТС-652	Торцевая крышка направляющей КПС 652 (алюм. лист 2,5 - 3 мм или шина 3x100 АД31Т1 ГОСТ 22233-2001)		0,011 кг/шт.

ШИФР	НАЗНАЧЕНИЕ	ВИД	МАССА 1 П.М., КГ
КТС-654	Торцевая крышка направляющей КПС 654 (алюм. лист 2,5 - 3 мм или шина 3x100 АД31Т1 ГОСТ 22233-2001)		0,008 кг/шт.
КТС-854	Торцевая крышка направляющей КПС 854 (алюм. лист 2,5 - 3 мм или шина 3x100 АД31Т1 ГОСТ 22233-2001)		0,048 кг/шт.
КТС-854-692	Торцевая крышка направляющей КПС 854 с крышкой КПС 692 (алюм. лист 2,5 - 3 мм или шина 3x100 АД31Т1 ГОСТ 22233-2001)		0,09 кг/шт.
КПП-34	Заглушка кронштейна		0,007 г/шт.

ШИФР	НАЗНАЧЕНИЕ	ВИД	МАССА 1 П.М., КГ
КТС-653	Торцевая крышка направляющей КПС 653 (алюм. лист 2,5 - 3 мм или шина 3x100 АД31Т1 ГОСТ 22233-2001)		0,01 кг/шт.
Пластина 50x40x1	Пластина для сборки угловых ламелей (оц. сталь)		0,016
КТС-854-851	Торцевая крышка направляющей КПС 854 с крышкой КПС 851 (алюм. лист 2,5 - 3 мм или шина 3x100 АД31Т1 ГОСТ 22233-2001)		0,11 кг/шт.

ШИФР	НАЗНАЧЕНИЕ	ВИД
КТС- 640 641 642 643 644 07 08 09 10 11 12 13 14 15 16 17 18		
КТС-19-0° 19-15° 19-30° 19-45° 19-60° КТС-20-0° 19-15° 19-30° 19-45° 19-60° КТС-21-0° 19-15° 19-30° 19-45° 19-60° КТС-22-0° 19-15° 19-30° 19-45° 19-60° КТС-23-0° 19-15° 19-30° 19-45° 19-60° КТС-24-0° 19-15° 19-30° 19-45° 19-60°	Торцевые крышки стационарных ламелей (алюм. лист 2,5 - 3 мм или шина 3x100 АД31Т1 ГОСТ 22233-2001)	

ШИФР	НАЗНАЧЕНИЕ	ВИД
КТП- 640-100 641-100 642-100 643-150 644-150 07-150 08-150 09-150 10-200 11-200 12-200 13-200 14-200 15-200 16-200 17-200 18-200	Торцевые крышки подвижных ламелей (алюм. лист 2,5 - 3 мм или шина 3x100 АД31Т1 ГОСТ 22233-2001)	
КТСО- 641 642 643 644 02 03 04 05 06 08 09 10 11 12 14 15 16 17 18 20 21 22 23 24		

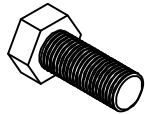
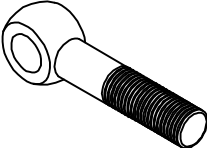
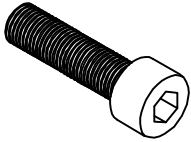
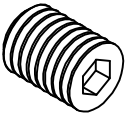
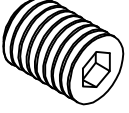
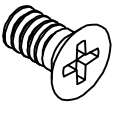
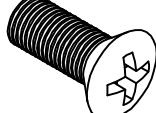
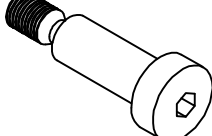
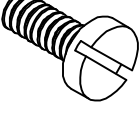
ШИФР	НАЗНАЧЕНИЕ	ВИД
PICOLO 0  PICOLO XL	<p>Линейные приводы ELERO</p> <p>(официальное представительство в России - Москва, ул. Дворникова, д.7 тел.8(495)730-1760 E-mail: info@elero.ru)</p>	
ULYSSES  FORCE	<p>Штоковый привод UCS</p> <p>(официальное представительство в России - Екатеринбург, ул. Ветеринарная, д.9 тел.+73432702235 +79292155934 E-mail: tecnicaspa@mail.ru)</p>	

ШИФР	НАЗНАЧЕНИЕ	ВИД
ST 450	Шпиндельный привод GIESSE	

Допускается применение линейных приводов других производителей с характеристиками и размерами, аналогичными приведенным. При этом система крепежа приводов корректируется в соответствии с их конструктивными особенностями.

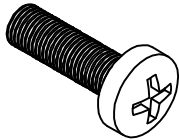
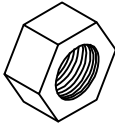
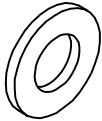
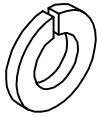
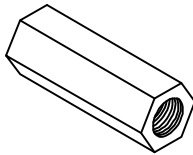
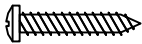
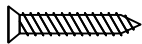

# МЕТИЗЫ



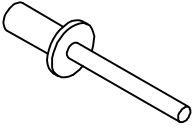
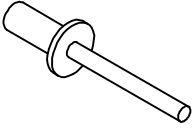
ОБЩИЙ ВИД	НАИМЕНОВАНИЕ	ОБОЗНАЧЕНИЕ
<b>БОЛТЫ</b>		
	M6x25 M8x20 M8x25 M8x30 M10x35 M10x40 M10x45 M10x50 M10x65	DIN 933 A2
	M10x50 (откидной)	DIN 444 A2
<b>ВИНТЫ</b>		
	M6x22 M6x25 M8x20 M8x30 M8x35	DIN 912 A2
	M5x8	DIN 913 A2
	M5x8 M5x14	DIN 914 A2
	M6x12	DIN 965-H A2
	M8x20 M8x30	DIN 966-H A2
	8x12 8x20	DIN 9841 A2 (ГОСТ 28962-91)
	M6x16	DIN 85 A2

КОМПЛЕКТУЮЩИЕ

система **СИА.Л** кп50Л

ОБЩИЙ ВИД	НАИМЕНОВАНИЕ	ОБОЗНАЧЕНИЕ
<b>ВИНТЫ</b>		
	M6x20	DIN 7985 H A2
<b>ГАЙКИ</b>		
	M6 M8 M10	DIN 934 A2
<b>ШАЙБЫ</b>		
	6 8 10	DIN 125 A2
	6 8 10	DIN 127 A2
<b>МУФТА</b>		
	M10	DIN 1479 A2
<b>ВИНТЫ САМОНАРЕЗАЮЩИЕ</b>		
	3,5x13 4,8x13 4,8x16 4,8x19 4,8x22 4,8x25	DIN 7981 A2
	3,5x16 4,8x16 5,5x80	DIN 7982 A2
	5,5x85	DIN 7504-K A2

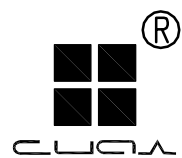


ОБЩИЙ ВИД	НАИМЕНОВАНИЕ	ОБОЗНАЧЕНИЕ
<b>ЗАКЛЕПКИ</b>		
	3,2x10 3,2x12 4,8x10	BRALO алюминий /алюминий стандартный бортик
	4,8x8	BRALO алюминий /нерж. сталь стандартный бортик



система **СИАЛ** КП50Л

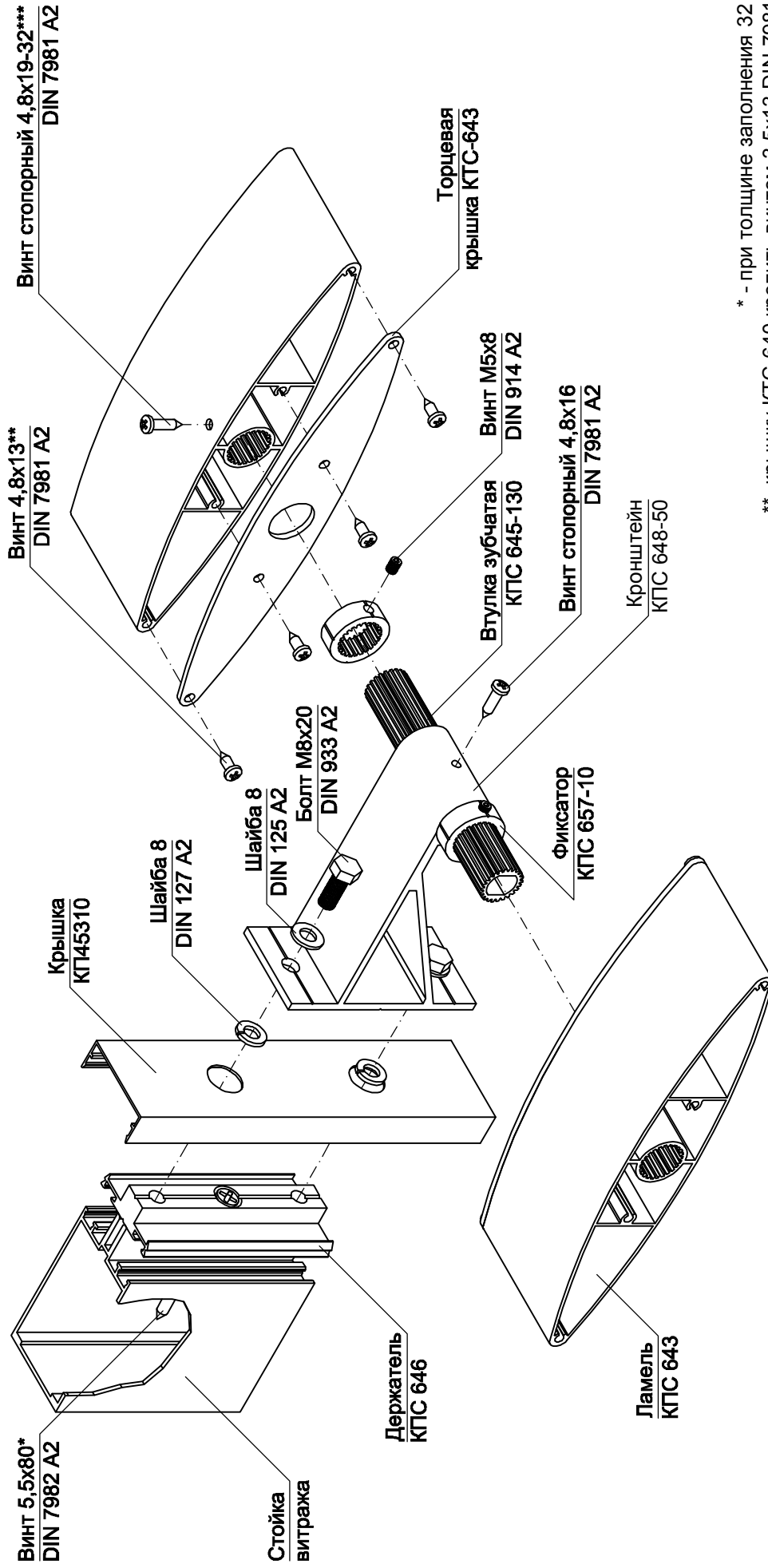
КОМПЛЕКТУЮЩЕ



### 3. СТАЦИОНАРНОЕ КРЕПЛЕНИЕ ЛАМЕЛЕЙ ПО ВЕРТИКАЛИ



### Установка горизонтальных ламелей с применением кронштейнов КПС 647-50, КПС 648-50 и КПС 649-50



\* - при толщине заполнения 32 мм.

\*\* - крышку КПС-640 крепить винтом 3,5х13 DIN 7981 А2.

\*\*\* - длина винта стопорного определяется толщиной ламели.

#### ПРИМЕЧАНИЕ:

Винт стопорный 4,8х19-32 фиксирует ламель с втулкой зубчатой после установки ламели на кронштейн, при этом винт устанавливается с одной стороны ламели.

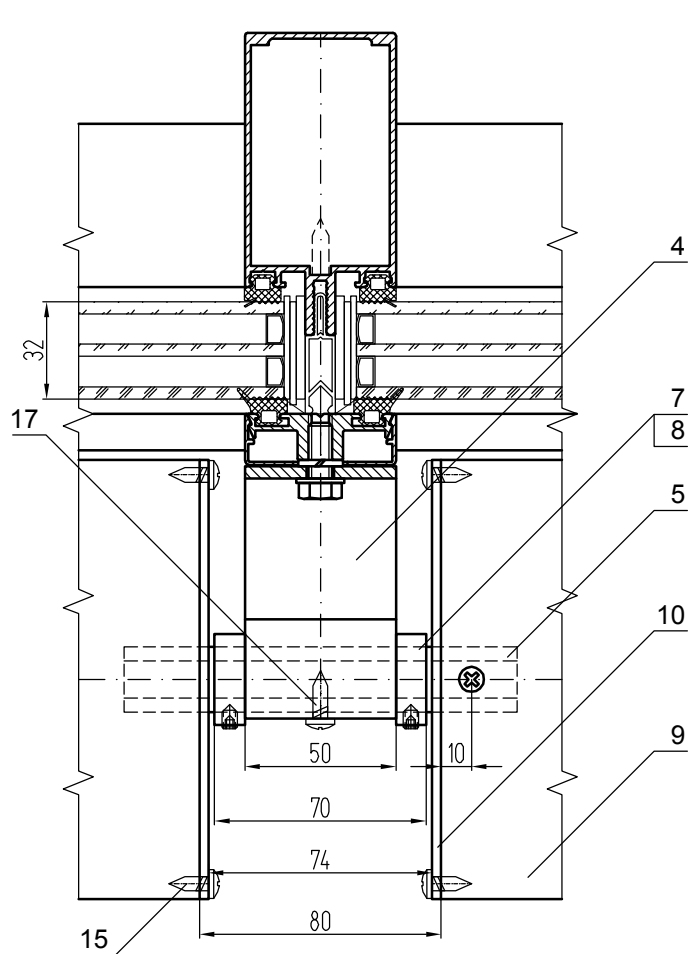
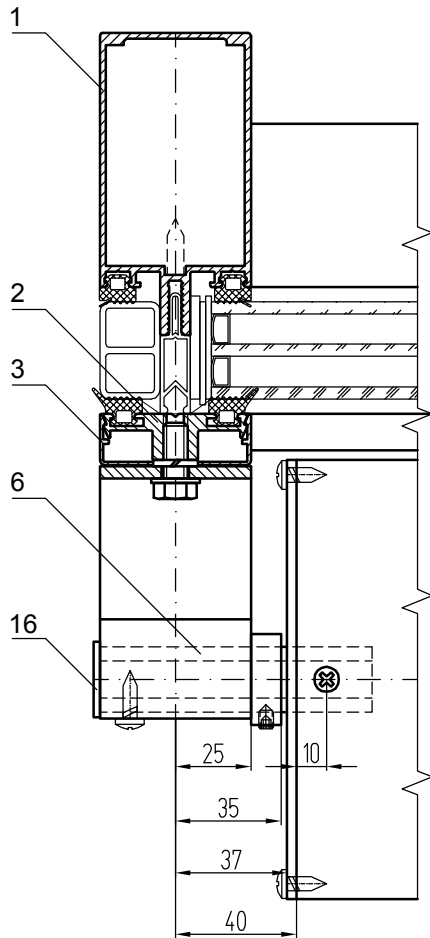
Винт стопорный 4,8х16 фиксирует втулку зубчатую в кронштейне.

## Крепление горизонтальных ламелей с помощью кронштейна КПС 647-50

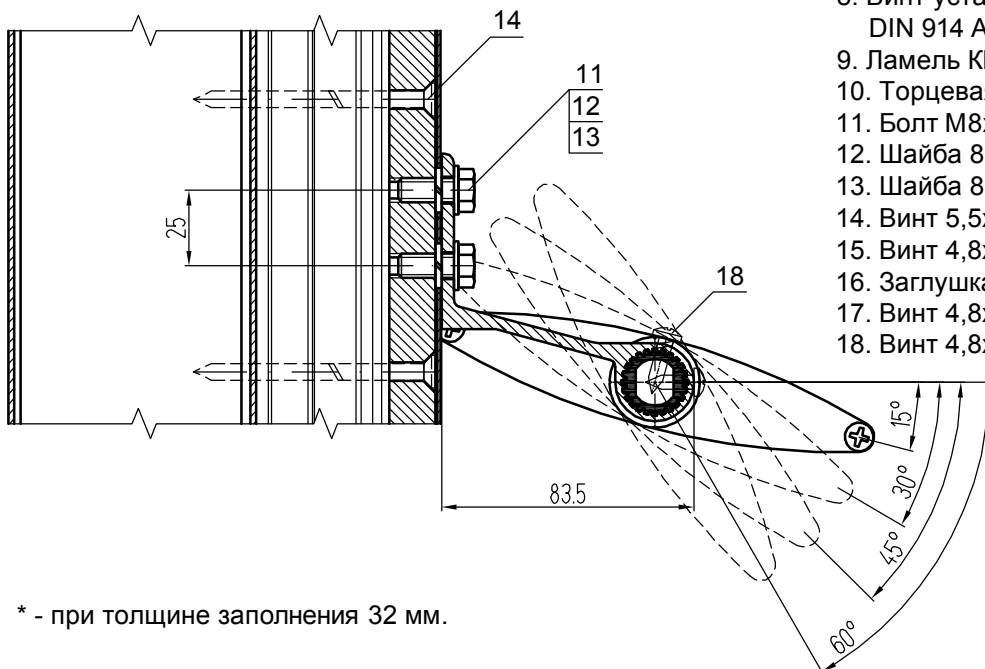
Горизонтальное сечение

Крайняя стойка

Промежуточная стойка



Вертикальное сечение



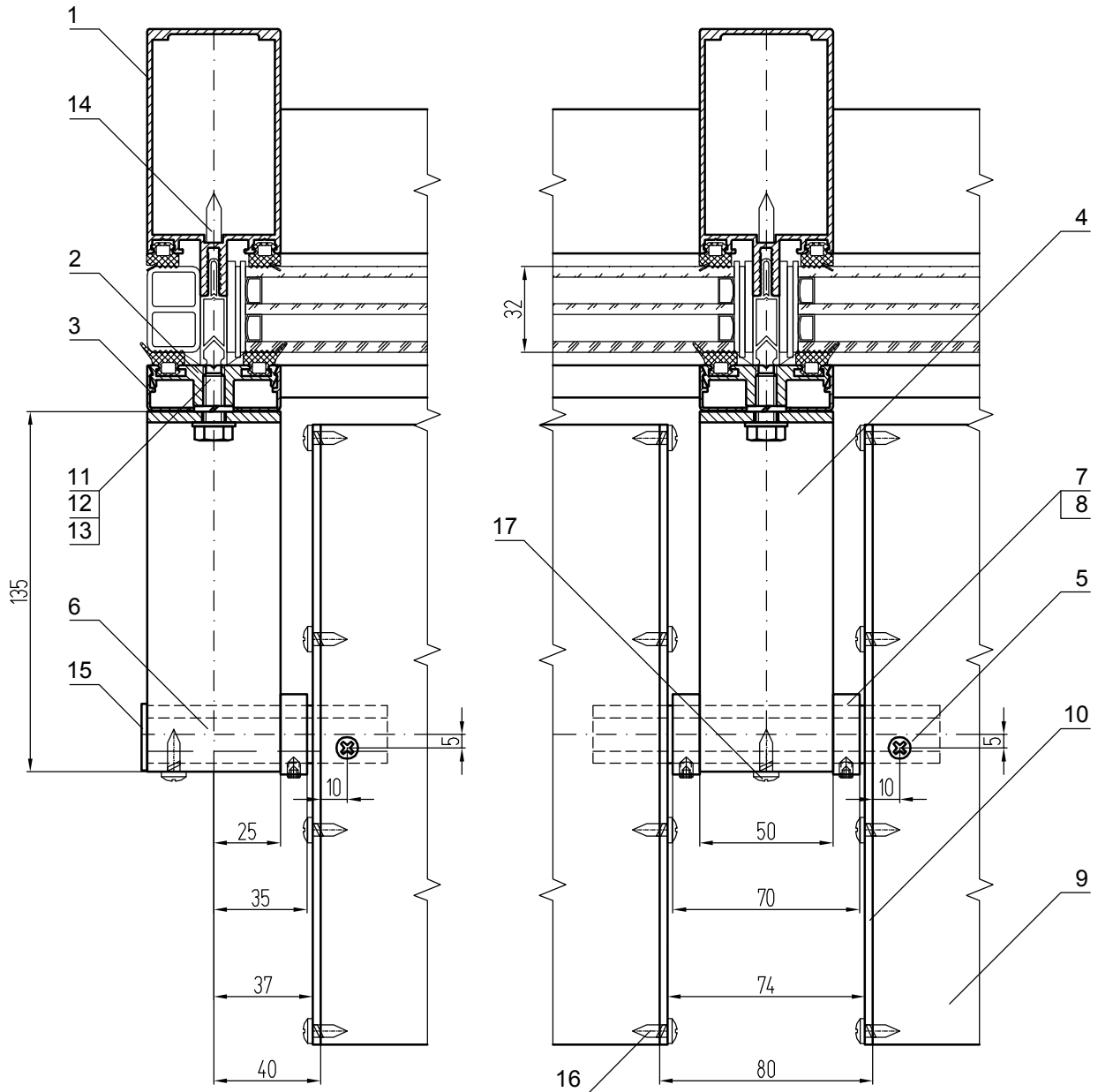
### КОМПЛЕКТАЦИЯ:

1. Стойка витража
2. Держатель КПС 646
3. Крышка КП45310
4. Кронштейн КПС 647-50
5. Втулка зубчатая КПС 645-130
6. Втулка зубчатая КПС 645-90
7. Фиксатор КПС 657-10
8. Винт установочный М5х8  
DIN 914 A2
9. Ламель КПС 641 (КПС 640)
10. Торцевая крышка ламели
11. Болт М8х20 DIN 933 A2
12. Шайба 8 DIN 125 A2
13. Шайба 8 DIN 127 A2
14. Винт 5,5х80\* DIN 7982 A2
15. Винт 4,8х13 DIN 7981 A2
16. Заглушка кронштейна КПП-34
17. Винт 4,8х16 DIN 7981 A2
18. Винт 4,8х19 DIN 7981 A2

\* - при толщине заполнения 32 мм.

## Крепление горизонтальных ламелей с помощью кронштейна КПС 648-50

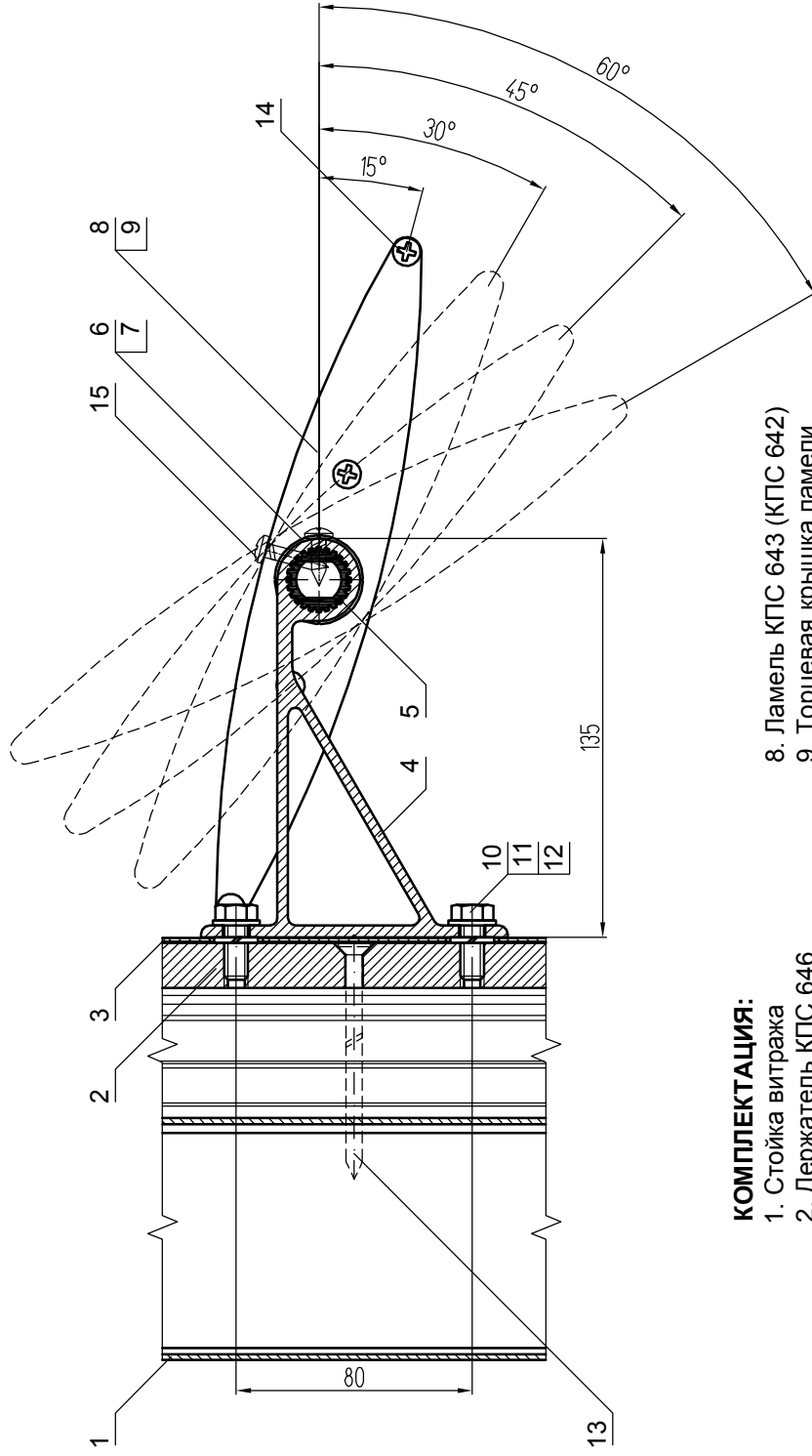
Горизонтальное сечение  
Крайняя стойка                      Промежуточная стойка



### КОМПЛЕКТАЦИЯ:

- |   |                                |
|---|--------------------------------|
| 1. Стойка витража                       | 9. Ламель КПС 643 (КПС 642)    |
| 2. Держатель КПС 646                    | 10. Торцевая крышка ламели     |
| 3. Крышка КП45310                       | 11. Болт M8x20 DIN 933 A2      |
| 4. Кронштейн КПС 648-50                 | 12. Шайба 8 DIN 125 A2         |
| 5. Втулка зубчатая КПС 645-130          | 13. Шайба 8 DIN 127 A2         |
| 6. Втулка зубчатая КПС 645-90           | 14. Винт 5,5x80* DIN 7982 A2   |
| 7. Фиксатор КПС 657-10                  | 15. Заглушка кронштейна КПП-34 |
| 8. Винт установочный M5x8<br>DIN 914 A2 | 16. Винт 4,8x13 DIN 7981 A2    |
|   | 17. Винт 4,8x16 DIN 7981 A2    |

Вертикальное сечение



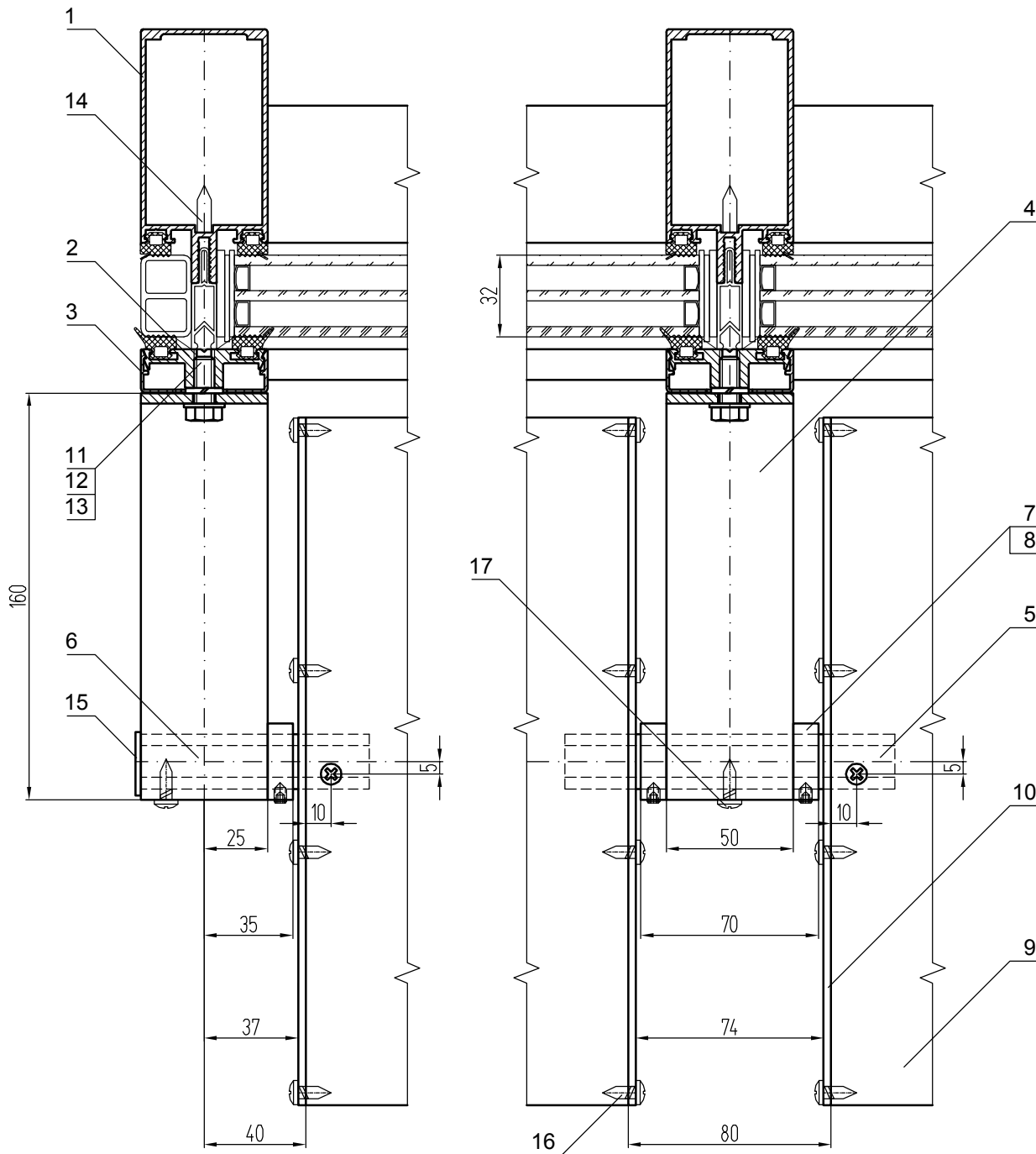
**КОМПЛЕКТАЦИЯ:**

- |   |                             |
|---|-----------------------------|
| 1. Стойка витража                           | 8. Ламель КПС 643 (КПС 642) |
| 2. Держатель КПС 646                        | 9. Торцевая крышка ламели   |
| 3. Крышка КП45310                           | 10. Болт M8x20 DIN 933 A2   |
| 4. Кронштейн КПС 648-50                     | 11. Шайба 8 DIN 125 A2      |
| 5. Втулка зубчатая КПС 645-130 (КПС 645-90) | 12. Шайба 8 DIN 127 A2      |
| 6. Фиксатор КПС 657-10                      | 13. Винт 5,5x80 DIN 7982 A2 |
| 7. Винт установочный M5x8 DIN 914 A2        | 14. Винт 4,8x13 DIN 7981 A2 |
|   | 15. Винт 4,8x22 DIN 7981 A2 |

\* - при толщине заполнения 32 мм.

## Крепление горизонтальных ламелей с помощью кронштейна КПС 649-50

Горизонтальное сечение  
Крайняя стойка                      Промежуточная стойка

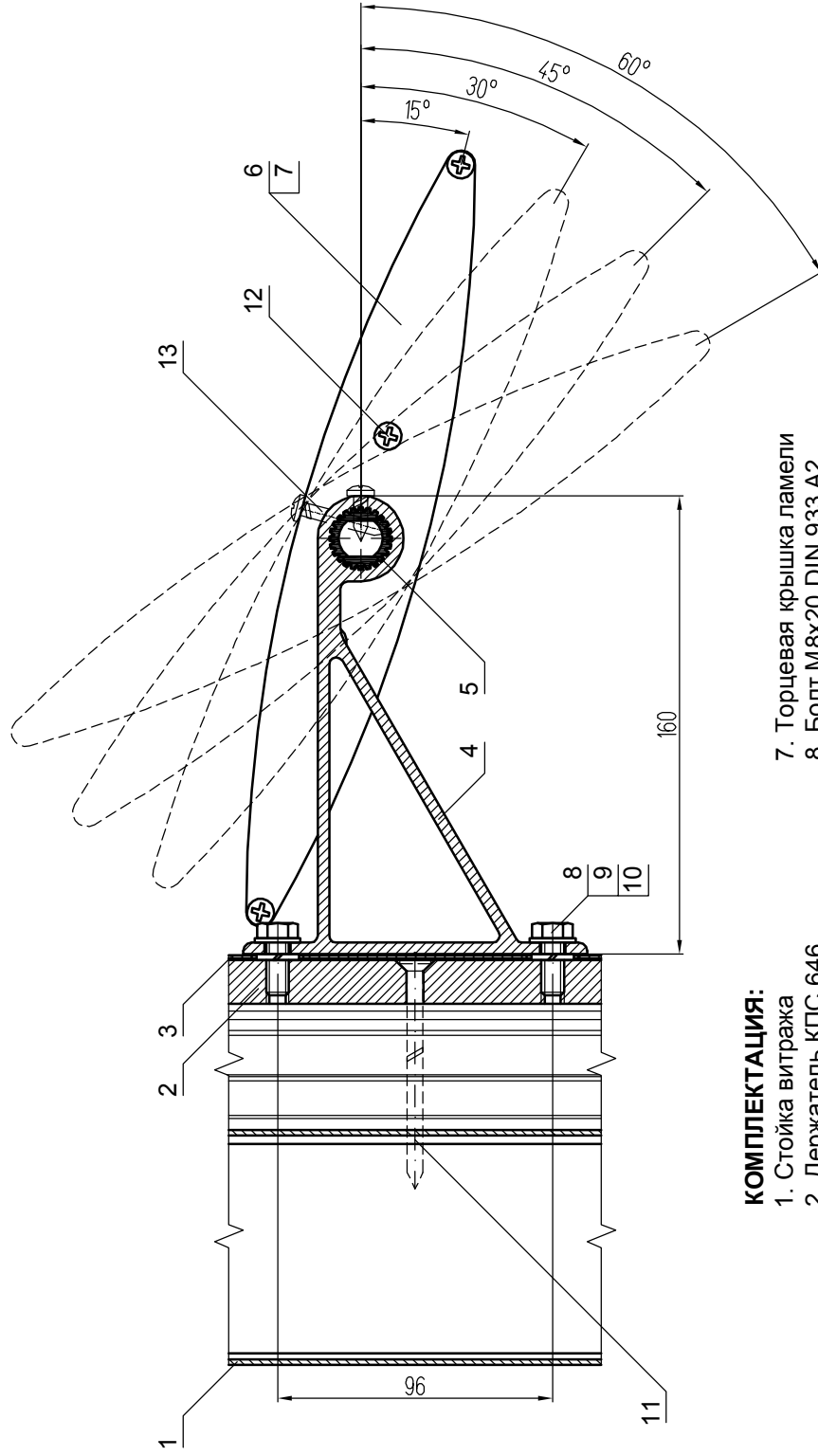


**КОМПЛЕКТАЦИЯ:**

- |  |  |
|--|--|
| <ul style="list-style-type: none"> <li>1. Стойка витража</li> <li>2. Держатель КПС 646</li> <li>3. Крышка КП45310</li> <li>4. Кронштейн КПС 649-50</li> <li>5. Втулка зубчатая КПС 645-130</li> <li>6. Втулка зубчатая КПС 645-90</li> <li>7. Фиксатор КПС 657-10</li> <li>8. Винт установочный М5х8<br/>DIN 914 A2</li> </ul> | <ul style="list-style-type: none"> <li>9. Ламель КПС 644 (КПС 643)</li> <li>10. Торцевая крышка ламели</li> <li>11. Болт М8х20 DIN 933 A2</li> <li>12. Шайба 8 DIN 125 A2</li> <li>13. Шайба 8 DIN 127 A2</li> <li>14. Винт 5,5х80* DIN 7982 A2</li> <li>15. Заглушка кронштейна КПП-34</li> <li>16. Винт 4,8х13 DIN 7981 A2</li> <li>17. Винт 4,8х16 DIN 7981 A2</li> </ul> |
|--|--|



Вертикальное сечение

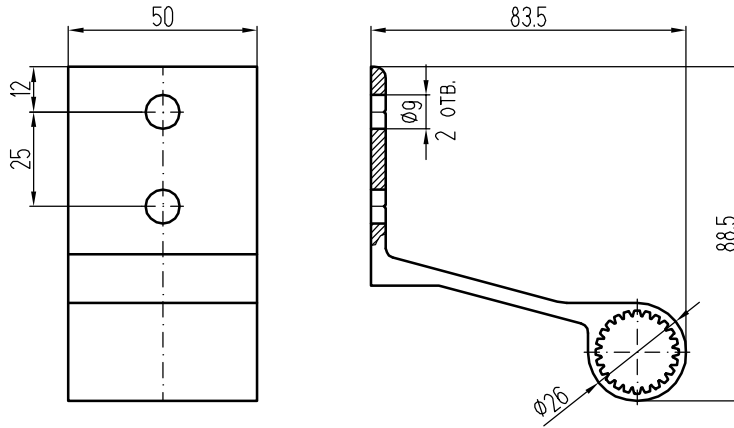


**КОМПЛЕКТАЦИЯ:**

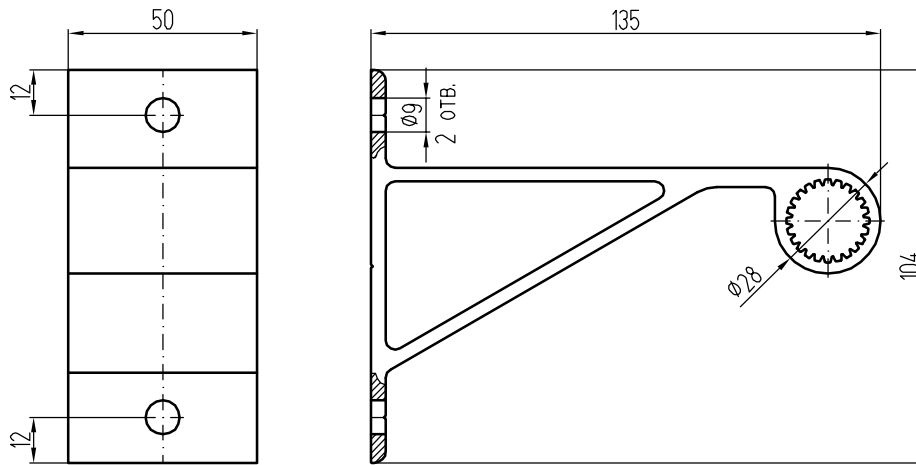
- |   |                              |
|---|------------------------------|
| 1. Стойка витража                           | 7. Торцевая крышка ламели    |
| 2. Держатель КПС 646                        | 8. Болт M8x20 DIN 933 A2     |
| 3. Крышка КП45310                           | 9. Шайба 8 DIN 125 A2        |
| 4. Кронштейн КПС 649-50                     | 10. Шайба 8 DIN 127 A2       |
| 5. Втулка зубчатая КПС 645-130 (КПС 645-90) | 11. Винт 5,5x80* DIN 7982 A2 |
| 6. Ламель КПС 644 (КПС 643)                 | 12. Винт 4,8x13 DIN 7982 A2  |
|   | 13. Винт 4,8x32 DIN 7981 A2  |

\* - при толщине заполнения 32 мм.

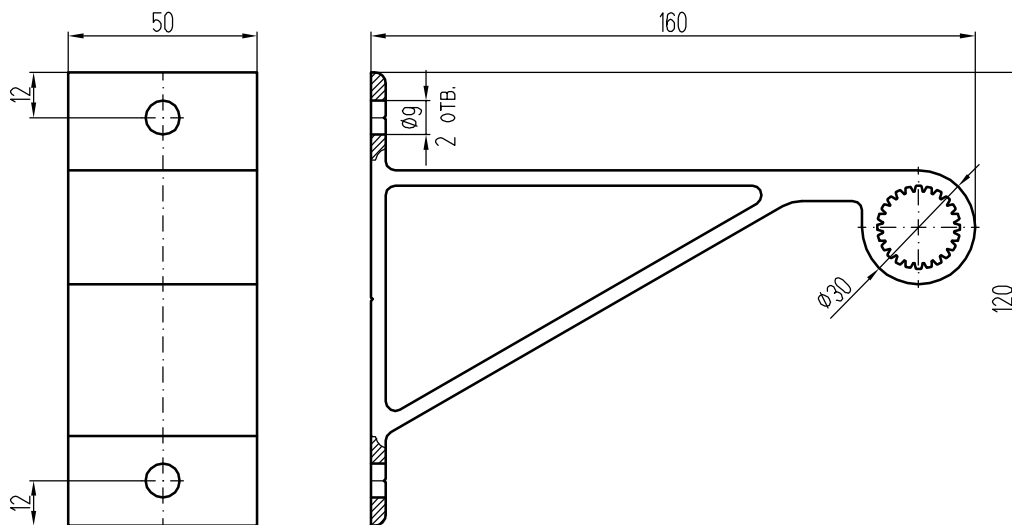
Кронштейн КПС 647-50



Кронштейн КПС 648-50



Кронштейн КПС 649-50



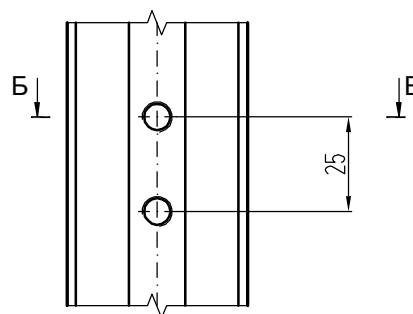
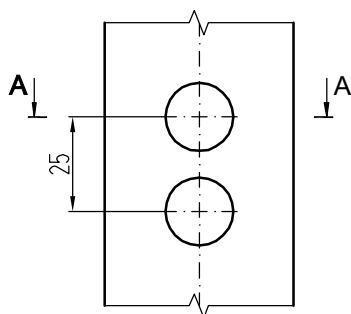
Обработка крышек и держателей витража под кронштейны :



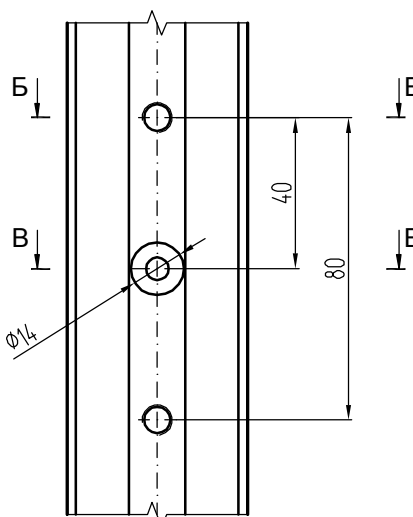
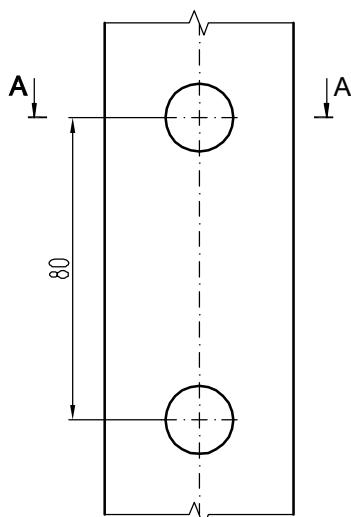
Крышка КП45310

Держатель КПС 646

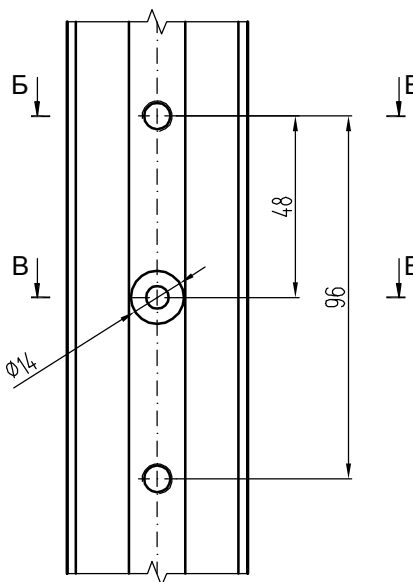
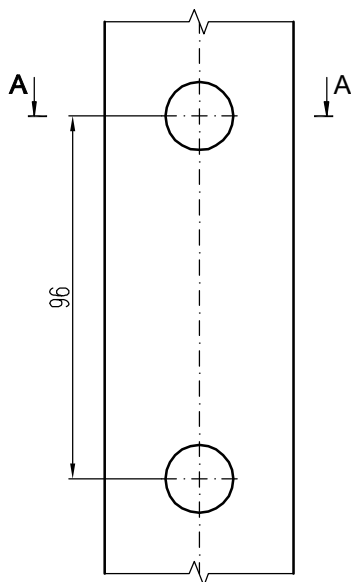
КПС 647-50 и охватывающие кронштейны



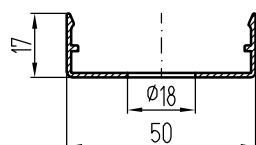
КПС 648-50



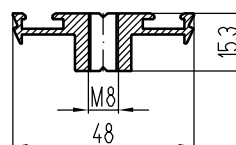
КПС 649-50



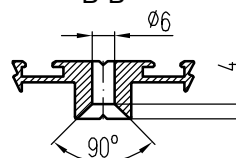
A-A



Б-Б



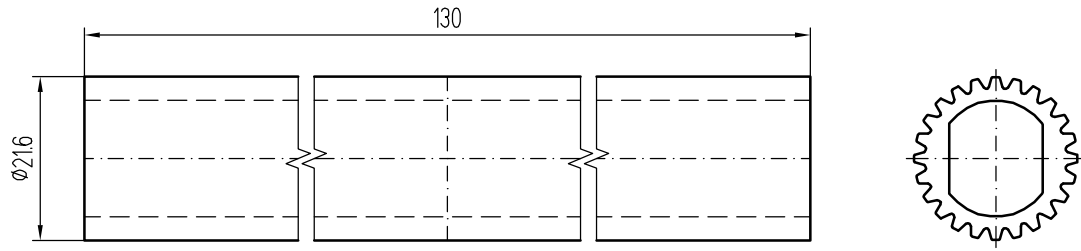
В-В



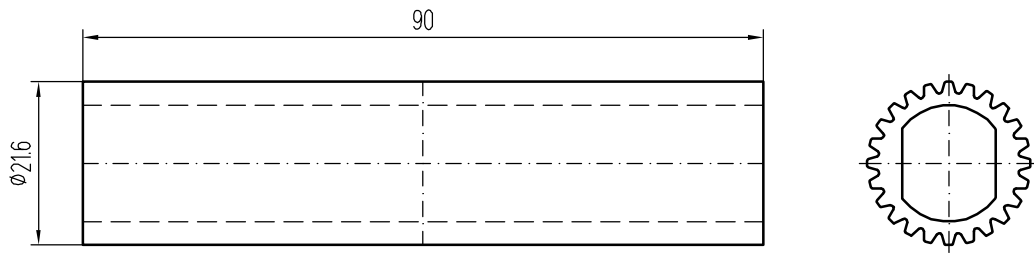
ПРИМЕЧАНИЕ:

Обработка остальных крышек и держателей выполняется аналогично приведенным .

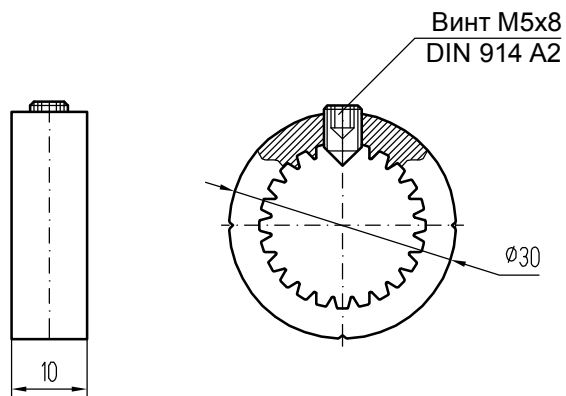
### Втулка зубчатая КПС 645-130



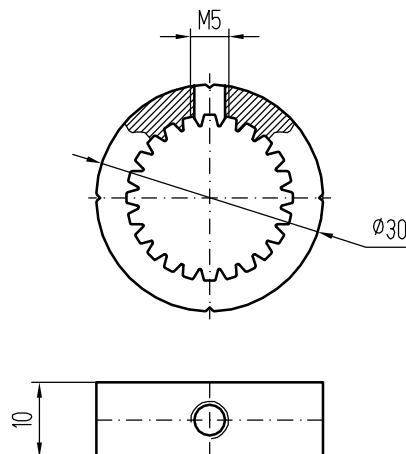
### Втулка зубчатая КПС 645-90



### Фиксатор КПС 657-10 (в сборе)



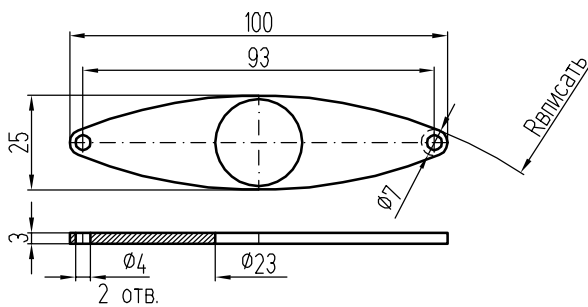
### Фиксатор КПС 657-10



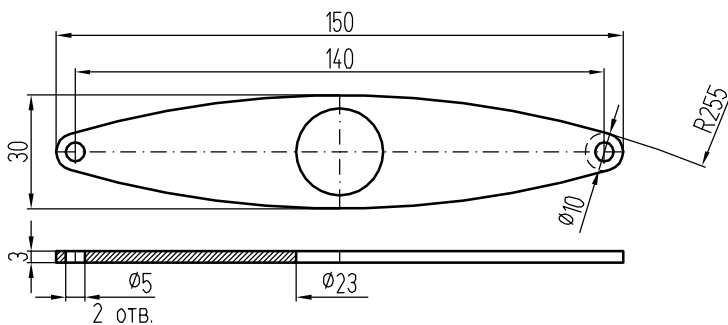
# Торцевые крышки ламелей



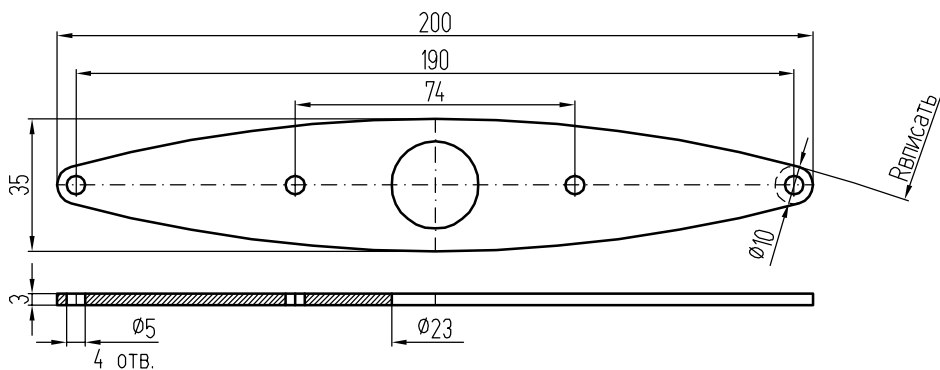
**KTC-640**



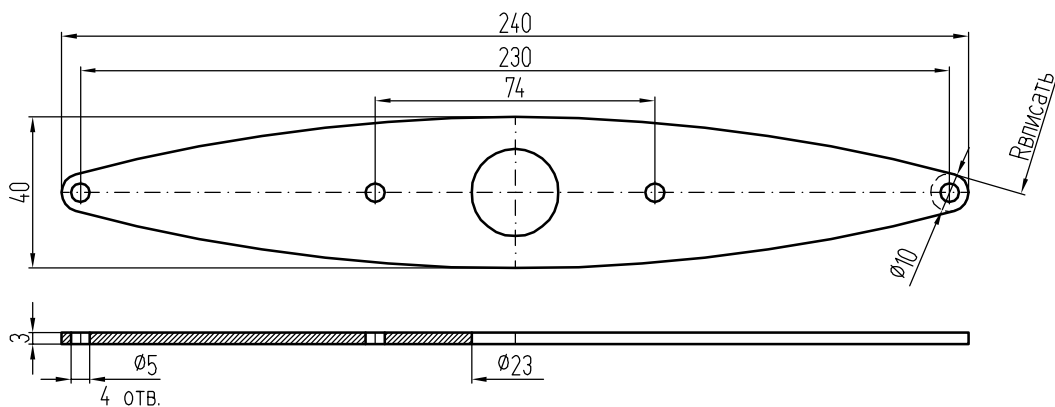
**KTC-641**



**KTC-642**



**KTC-643**



**KTC-644**

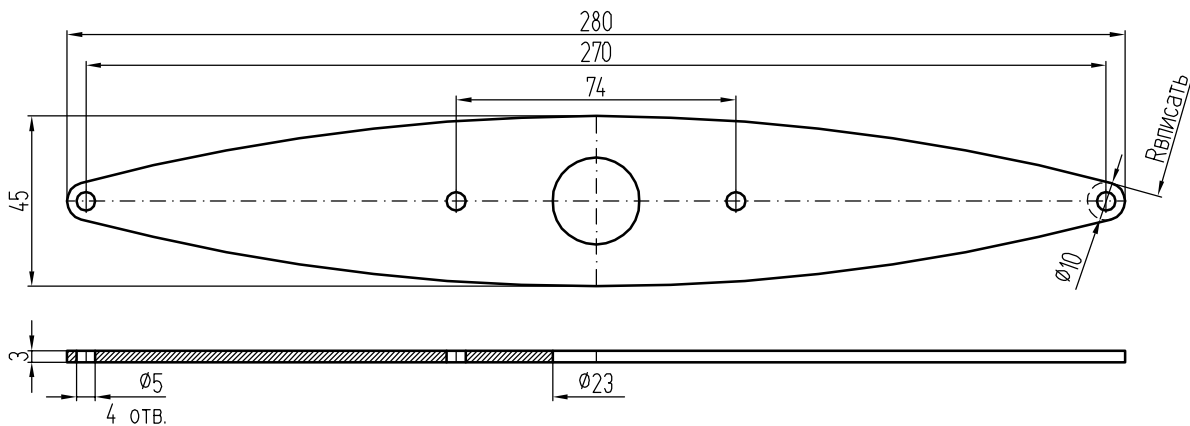

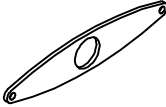
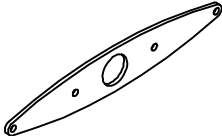
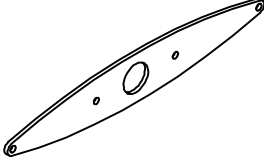
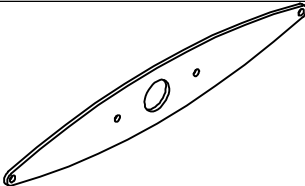
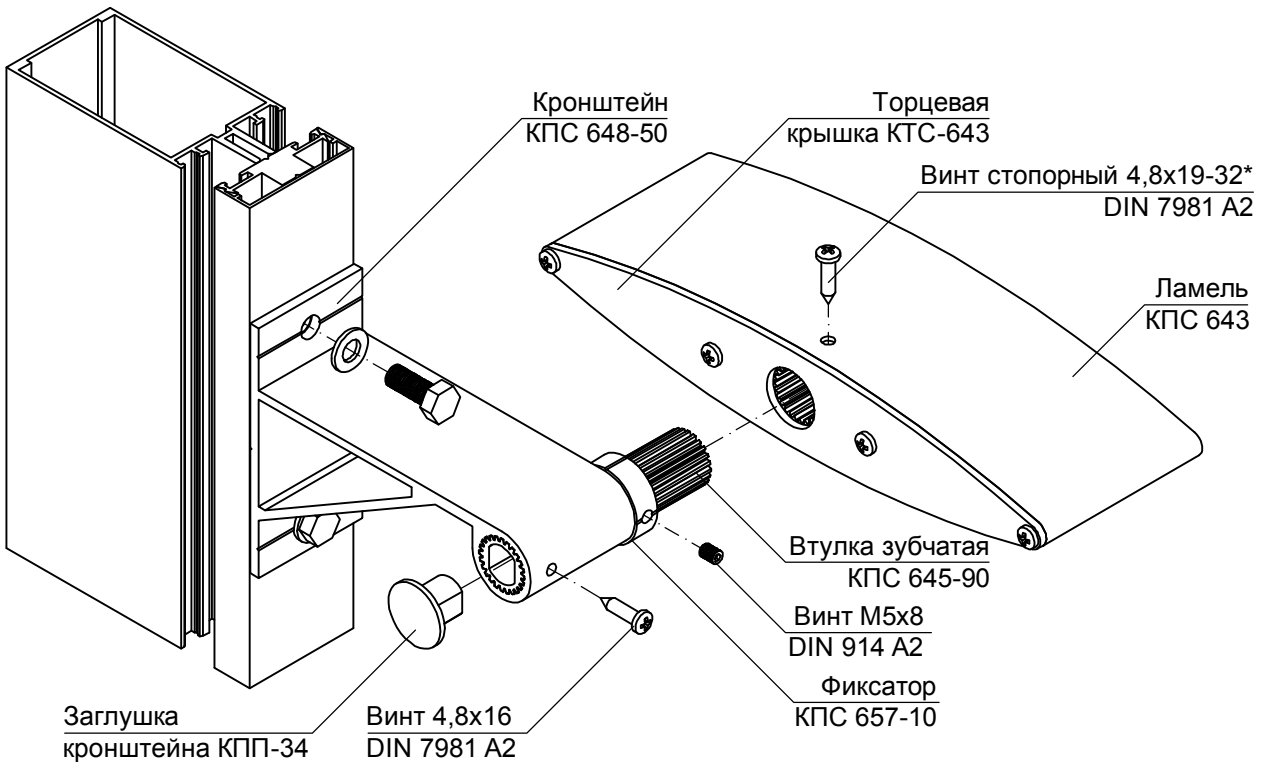


Таблица применяемости торцевых крышек ламелей

Шифр профиля ламели	Марка крышки	Внешний вид	Крепежный винт
КПС 640	КТС-640		3,5x13 DIN 7981 A2 (2 шт.)
КПС 641	КТС-641		4,8x13 DIN 7981 A2 (2 шт.)
КПС 642	КТС-642		4,8x13 DIN 7981 A2 (4 шт.)
КПС 643	КТС-643		4,8x13 DIN 7981 A2 (4 шт.)
КПС 644	КТС-644		4,8x13 DIN 7981 A2 (4 шт.)

## Установка заглушки кронштейна КПП -34 на крайних стойках

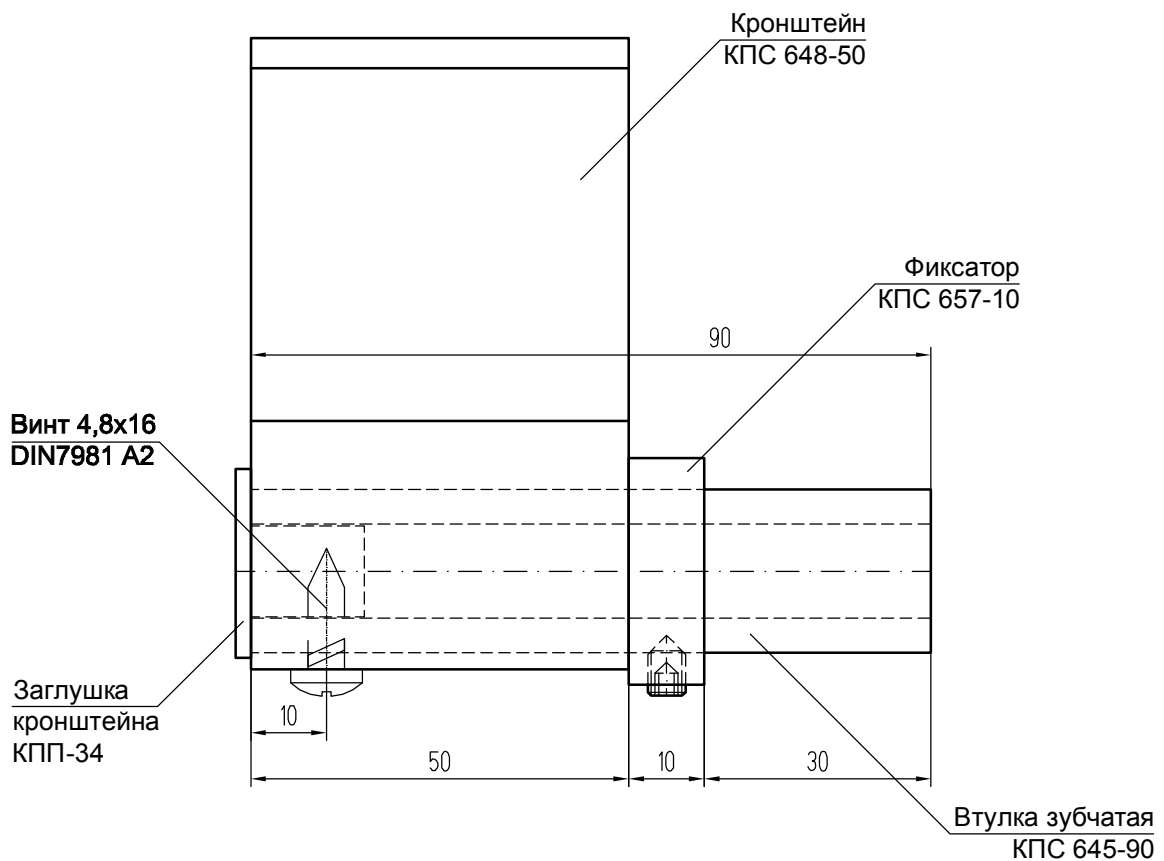


\* - длина винта стопорного определяется толщиной ламели.

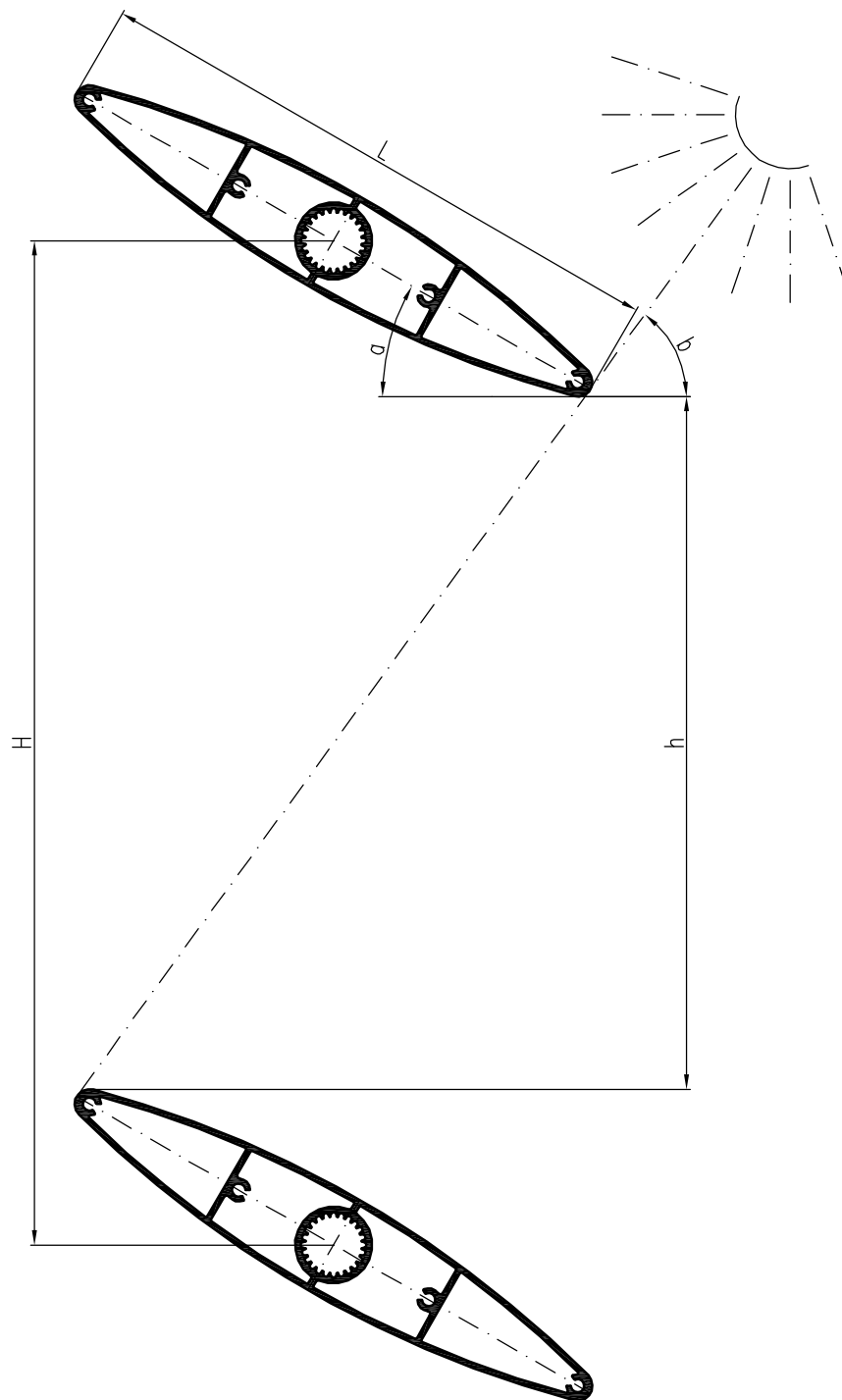
### ПРИМЕЧАНИЕ:

Винт стопорный 4,8x19-32 фиксирует ламель с втулкой зубчатой после установки ламели на кронштейн, при этом винт устанавливается с одной стороны ламели.

Винт стопорный 4,8x16 фиксирует втулку зубчатую в кронштейне и одновременно крепит заглушку кронштейна КПП-34.



## Определение параметров установки ламелей , связанных с интенсивностью светового потока



### ОСНОВНЫЕ ВЕЛИЧИНЫ:

1. a - угол наклона ламелей (0°, 15°, 30°, 45°, 60°);
2. b - угол падения солнечных лучей;
3. L - ширина ламелей;
4. H - шаг установки ламелей;
5. h - величина светового просвета между ламелями по высоте .

### РАСЧЕТНЫЕ ФОРМУЛЫ

$$H = L * [\sin(a) + \cos(a) * \operatorname{tg}(b)]$$

$$h = L * \cos(a) * \operatorname{tg}(b)$$



Таблица для подбора шага установки ламелей по высоте

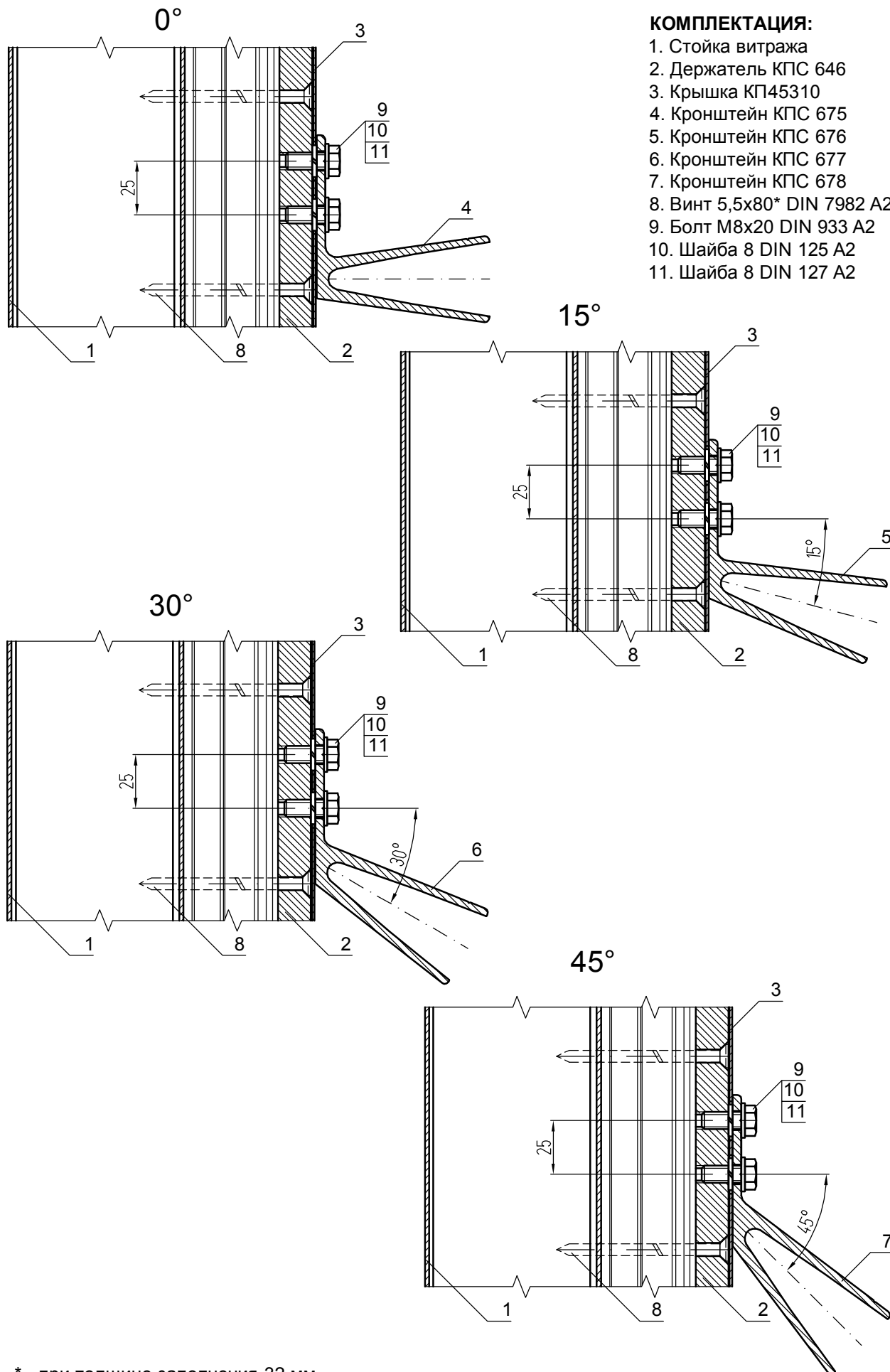


Угол наклона ламелей	Шифр профиля ламели	Ширина ламели, мм	Шаг установки ламелей по высоте h (мм) в зависимости от угла падения солнечных лучей $\alpha^\circ$		
			15°	30°	45°
0° 	КПС 640	100	-	60	105
	КПС 641	150	-	90	155
	КПС 642	200	-	120	205
	КПС 643	240	-	145	245
	КПС 644	280	-	165	285
15° 	КПС 640	100	-	85	125
	КПС 641	150	80	125	185
	КПС 642	200	110	165	245
	КПС 643	240	130	200	295
	КПС 644	280	150	230	345
30° 	КПС 640	100	75	100	135
	КПС 641	150	100	150	205
	КПС 642	200	150	200	275
	КПС 643	240	180	240	330
	КПС 644	280	210	280	385
45° 	КПС 640	100	90	110	140
	КПС 641	150	135	170	210
	КПС 642	200	180	225	280
	КПС 643	240	215	270	340
	КПС 644	280	250	310	395
60° 	КПС 640	100	100	115	135
	КПС 641	150	150	175	205
	КПС 642	200	200	230	275
	КПС 643	240	240	275	330
	КПС 644	280	280	325	385

система **СИАЛ КП50Л** СТАЦИОНАРНОЕ КРЕПЛЕНИЕ ЛАМЕЛЕЙ ПО ВЕРТИКАЛИ

## Схема установки охватывающих кронштейнов на витраж

система СИАЛ КП50Л СТАЦИОНАРНОЕ КРЕПЛЕНИЕ ЛАМЕЛЕЙ ПО ВЕРТИКАЛИ



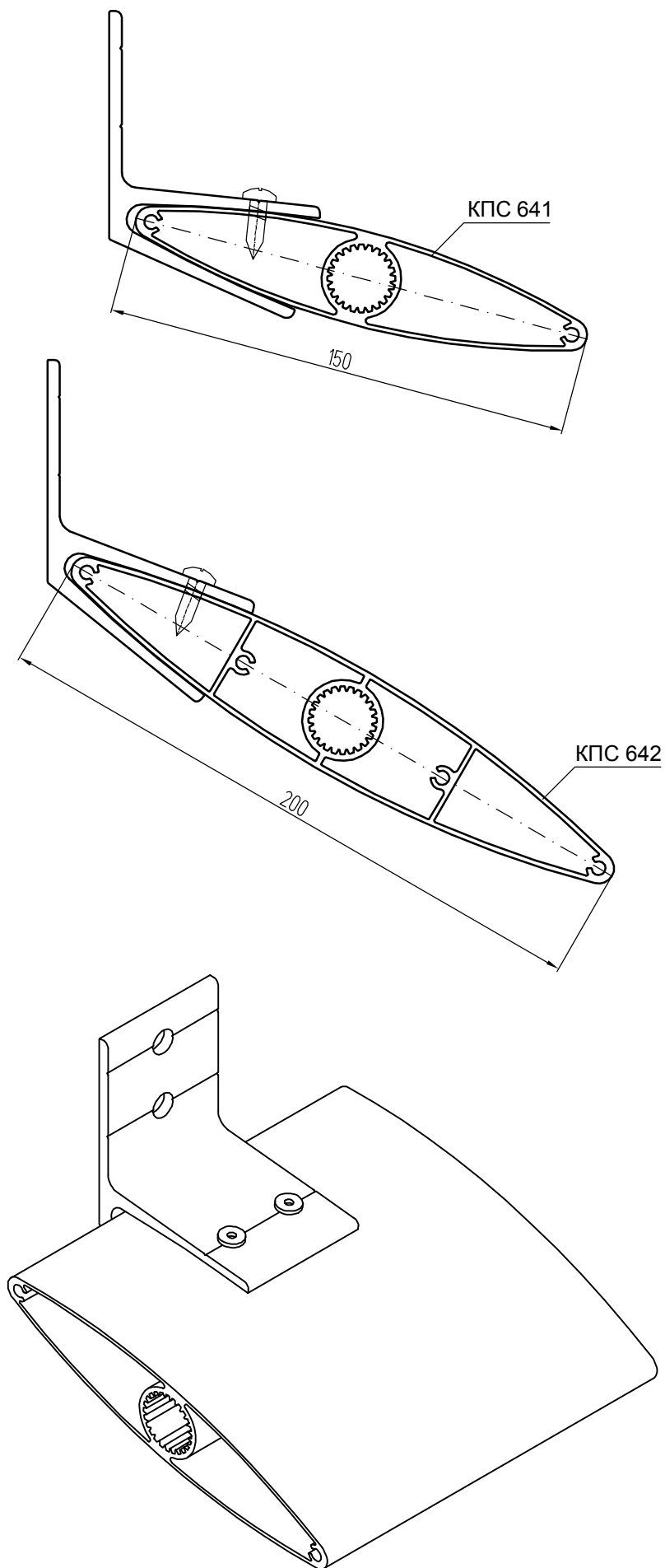
### КОМПЛЕКТАЦИЯ:

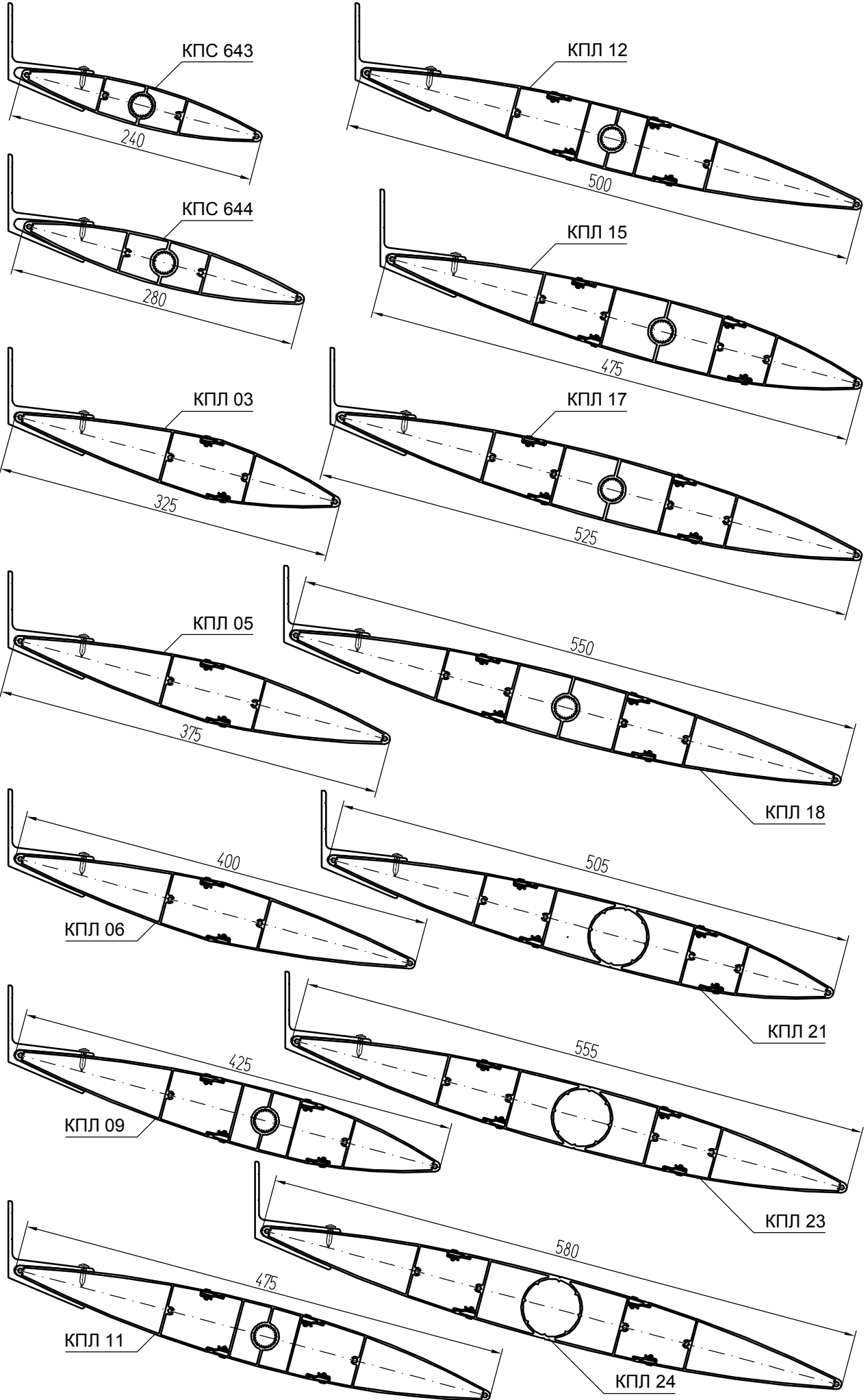
1. Стойка витража
2. Держатель КПС 646
3. Крышка КП45310
4. Кронштейн КПС 675
5. Кронштейн КПС 676
6. Кронштейн КПС 677
7. Кронштейн КПС 678
8. Винт 5,5x80\* DIN 7982 A2
9. Болт M8x20 DIN 933 A2
10. Шайба 8 DIN 125 A2
11. Шайба 8 DIN 127 A2

\* - при толщине заполнения 32 мм.

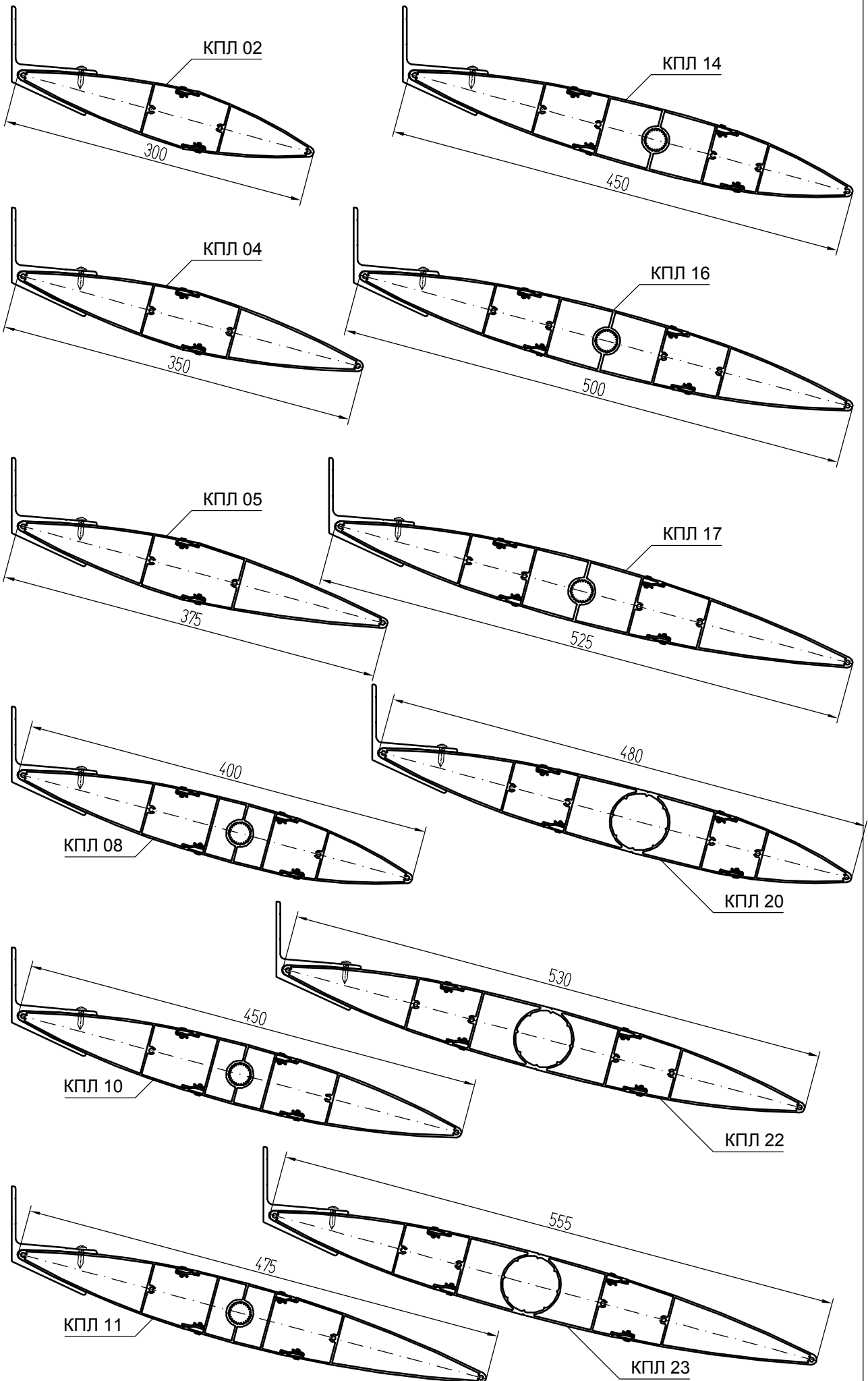
### ПРИМЕЧАНИЕ:

Установка кронштейнов КПС 872, КПС 873, КПС 874 и КПС 875 производится аналогично.



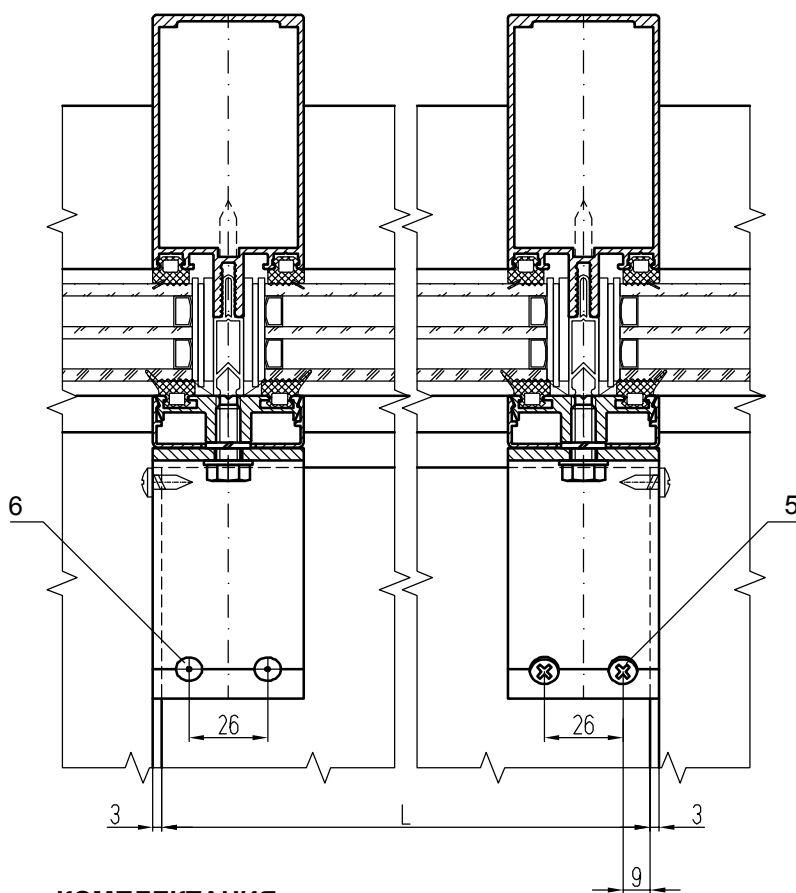
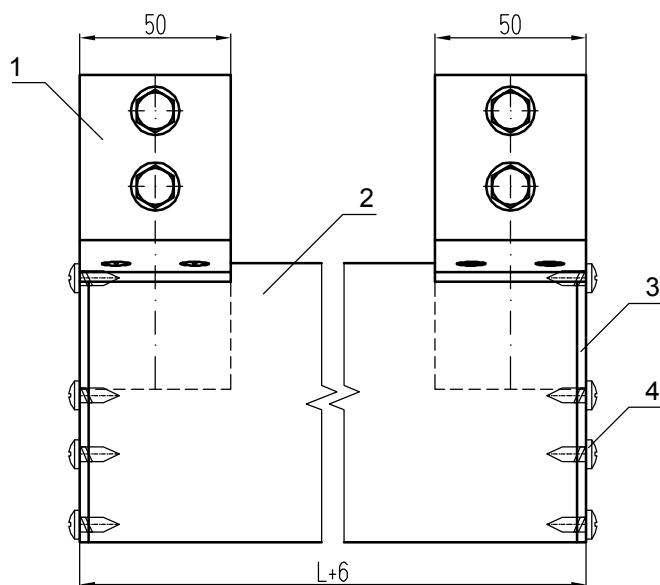


# Применяемость кронштейнов КПС 872, КПС 873, КПС 874 и КПС 875



система **СИАЛ КП50Л** СТАЦИОНАРНОЕ КРЕПЛЕНИЕ ЛАМЕЛЕЙ ПО ВЕРТИКАЛИ

## Двухпорная секционная схема крепления ламелей с помощью охватывающих кронштейнов



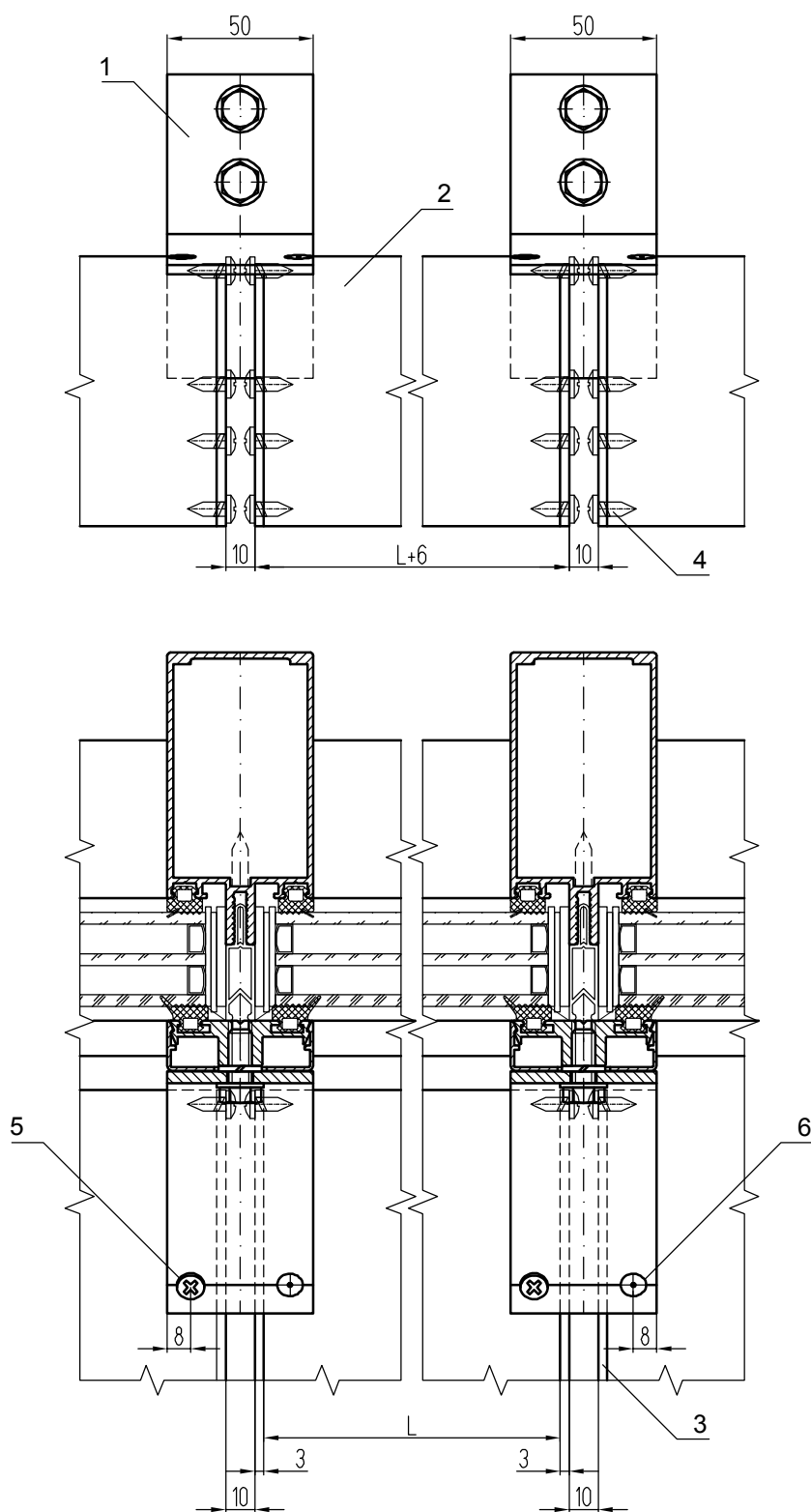
### КОМПЛЕКТАЦИЯ:

1. Кронштейн КПС 676-50-1
2. Ламель сборная
3. Торцевая крышка ламели
4. Винт 4,8x13 DIN 7981 A2
5. Винт 5,5x19 DIN 7981 A2
6. Заклепка 4,8x10 алюм./алюм. стандартный бортик

### ПРИМЕЧАНИЕ:

Заклепку 4,8x10 крепить в круглое отверстие в ламели, а винт 5,5x19 DIN 7981 A2 в продолговатый паз для компенсации температурных расширений.

# Двухпорная непрерывная схема крепления ламелей с помощью охватывающих кронштейнов



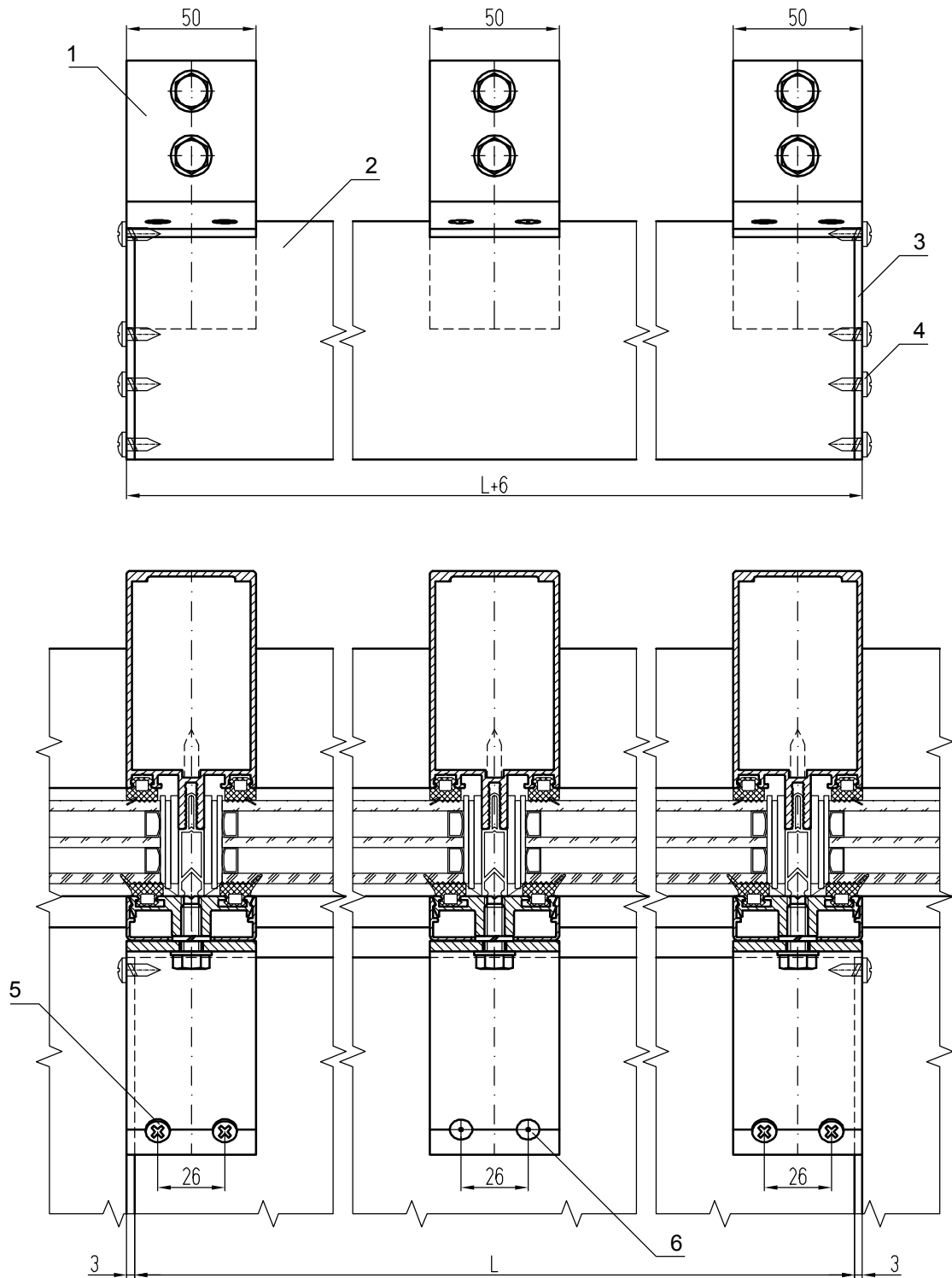
## КОМПЛЕКТАЦИЯ:

1. Кронштейн КПС 676-50-2
2. Ламель сборная
3. Торцевая крышка ламели
4. Винт 4,8x13 DIN 7981 A2
5. Винт 5,5x19 DIN 7981 A2
6. Заклепка 4,8x10 алюм./алюм. стандартный бортик

## ПРИМЕЧАНИЕ:

Заклепку 4,8x10 крепить в круглое отверстие в ламели, а винт 5,5x19 DIN 7981 A2 в продолговатый паз для компенсации температурных расширений.

## Трехопорная секционная схема крепления ламелей с помощью охватывающих кронштейнов



### КОМПЛЕКТАЦИЯ:

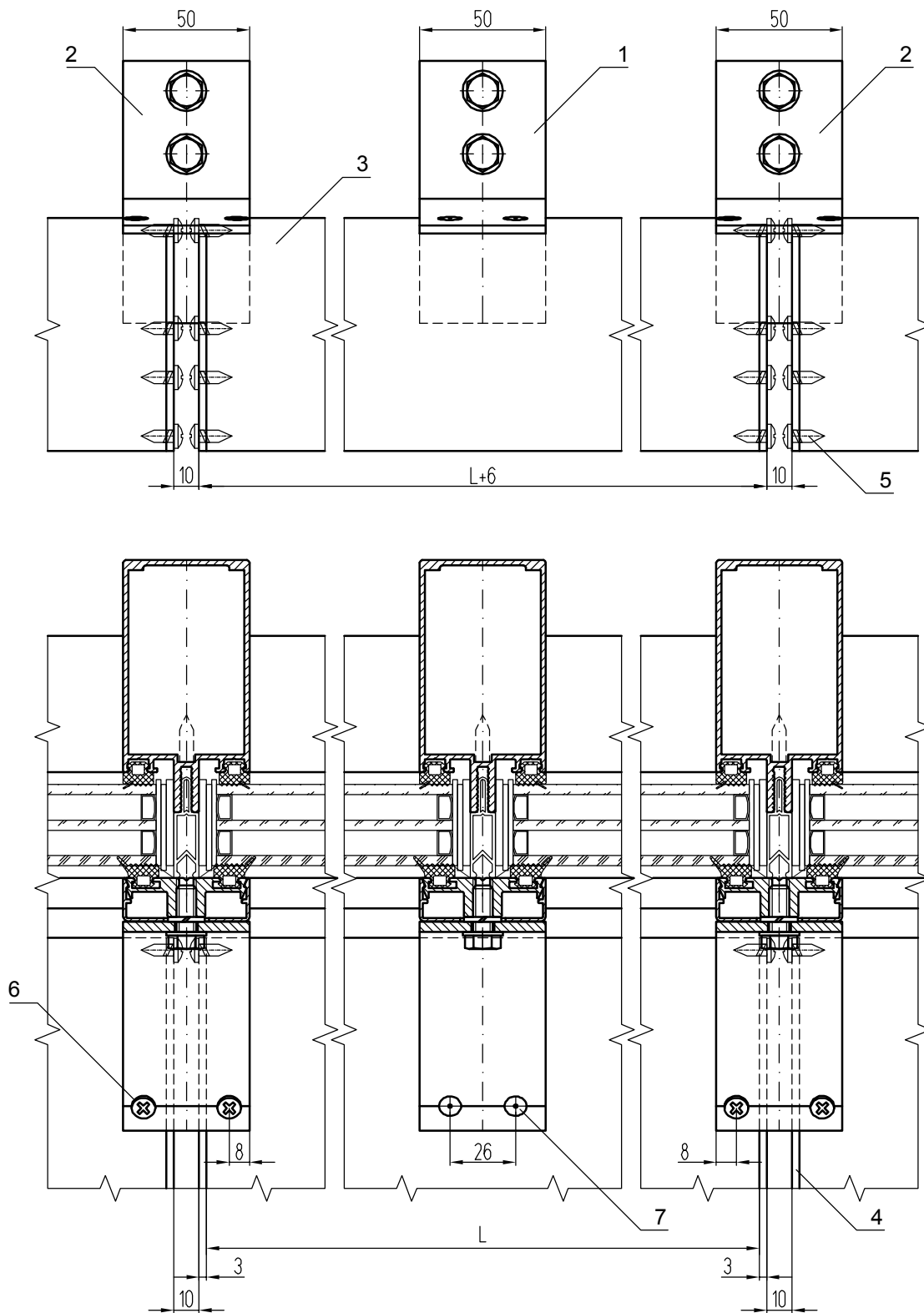
1. Кронштейн КПС 676-50-1
2. Ламель сборная
3. Торцевая крышка ламели
4. Винт 4,8x13 DIN 7981 A2
5. Винт 5,5x19 DIN 7981 A2
6. Заклепка 4,8x10 алюм./алюм. стандартный бортик

### ПРИМЕЧАНИЕ:

Заклепку 4,8x10 крепить в круглое отверстие в ламели, а винт 5,5x19 DIN 7981 A2 в продолговатый паз для компенсации температурных расширений.



# Трехопорная непрерывная схема крепления ламелей с помощью охватывающих кронштейнов



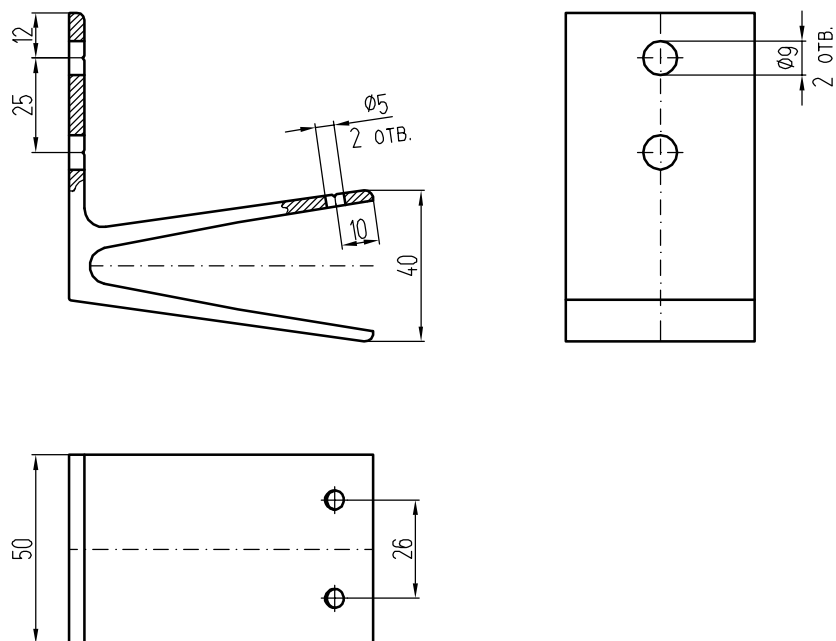
## КОМПЛЕКТАЦИЯ:

1. Кронштейн КПС 676-50-1
2. Кронштейн КПС 676-50-2
3. Ламель сборная
4. Торцевая крышка ламели
5. Винт 4,8x13 DIN 7981 A2
6. Винт 5,5x19 DIN 7981 A2
7. Заклепка 4,8x10 алюм./алюм. стандартный бортик

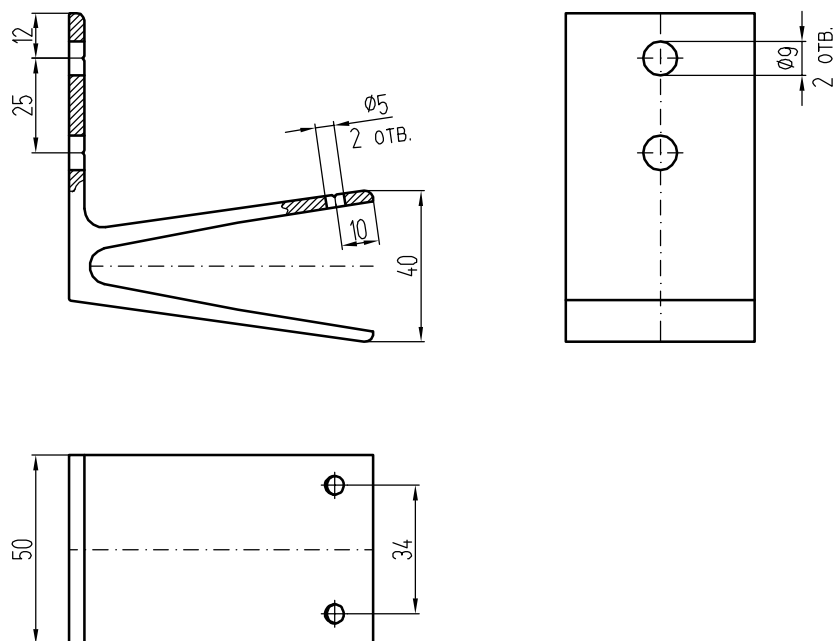
## ПРИМЕЧАНИЕ:

Заклепку 4,8x10 крепить в круглое отверстие в ламели, а винт 5,5x19 DIN 7981 A2 в продолговатый паз для компенсации температурных расширений.

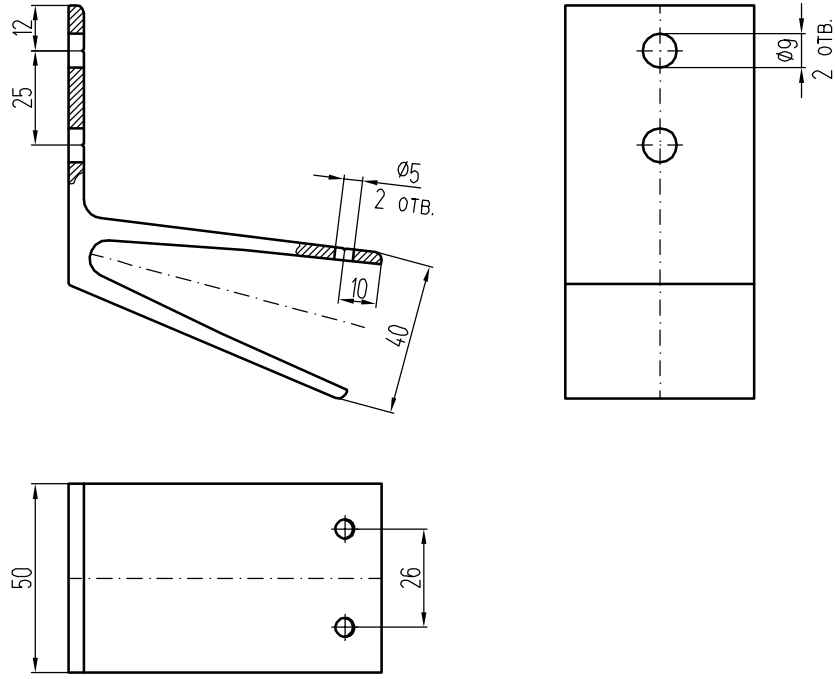
Кронштейн КПС 675-50-1



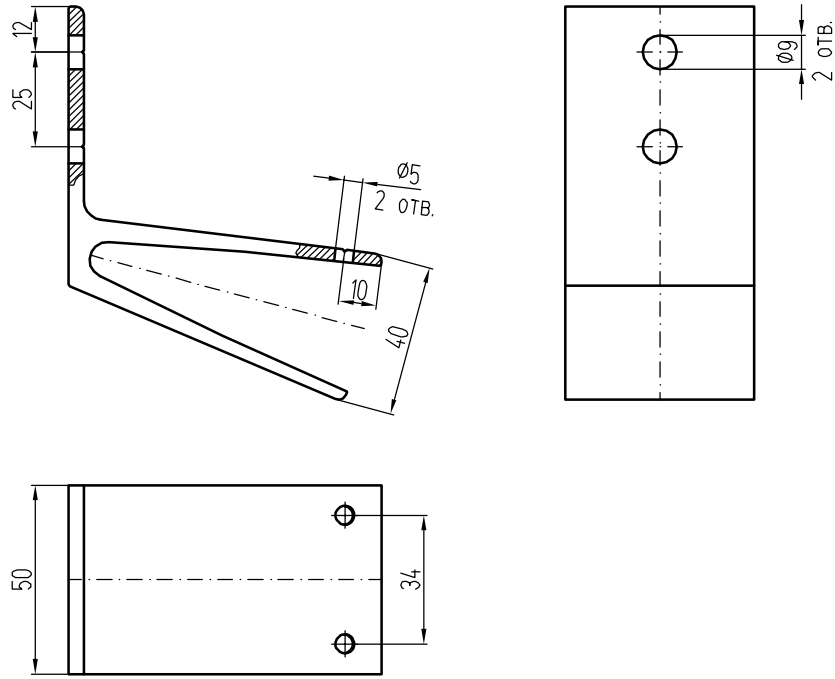
Кронштейн КПС 675-50-2



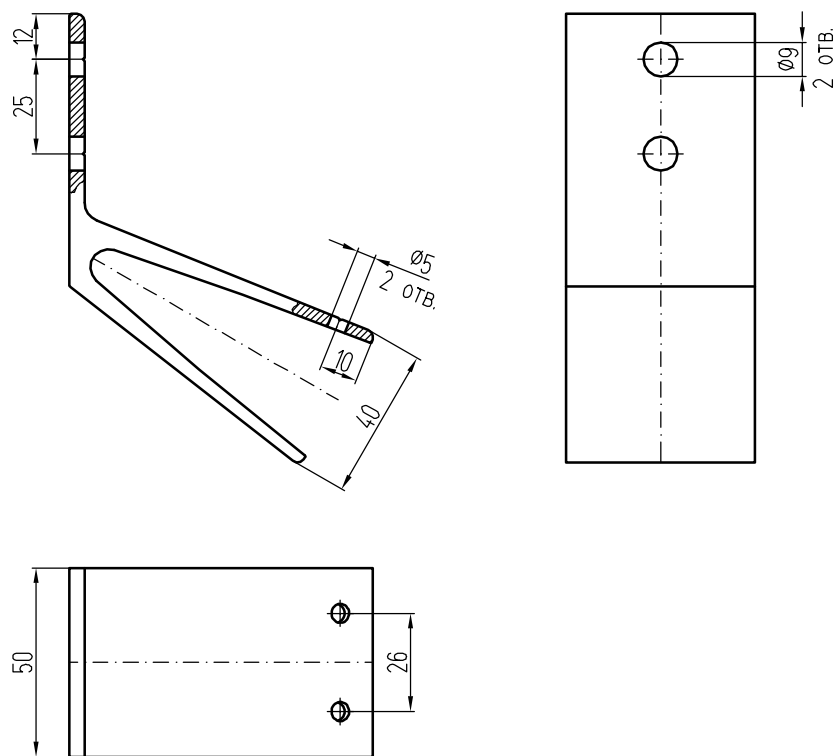
### Кронштейн КПС 676-50-1



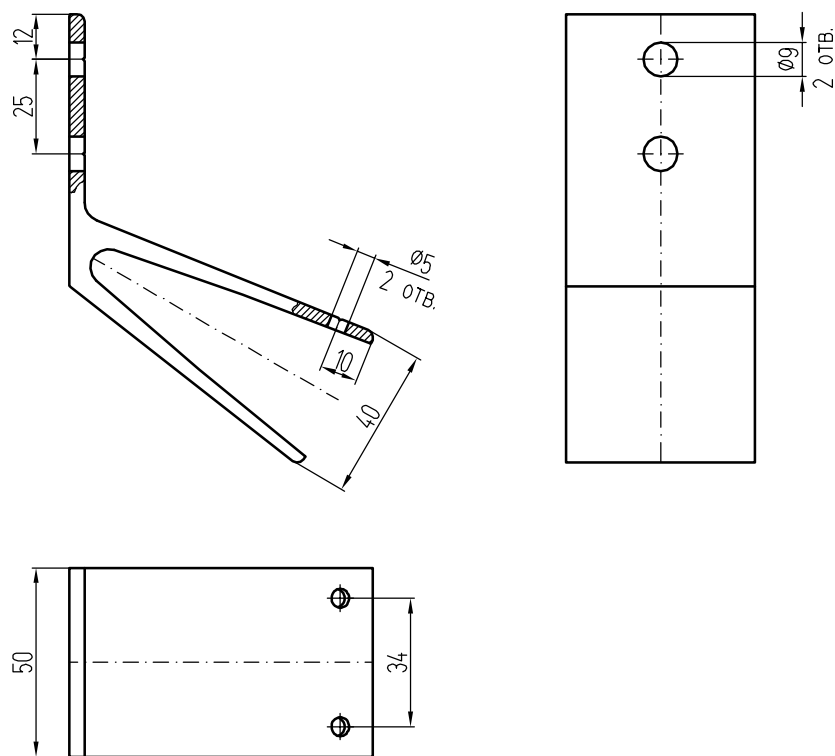
### Кронштейн КПС 676-50-2



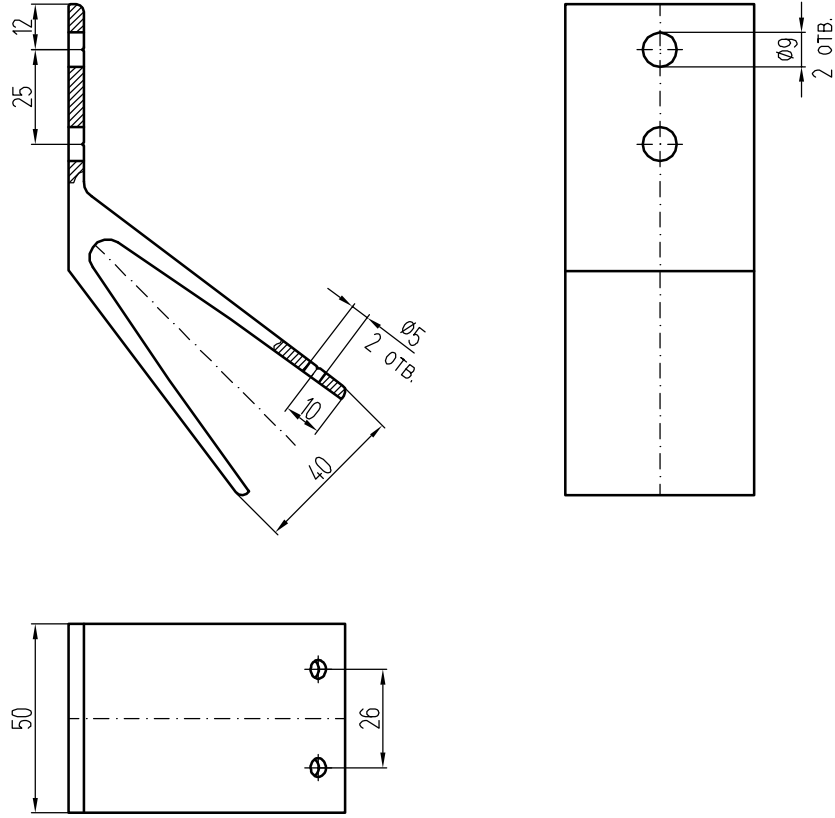
Кронштейн КПС 677-50-1



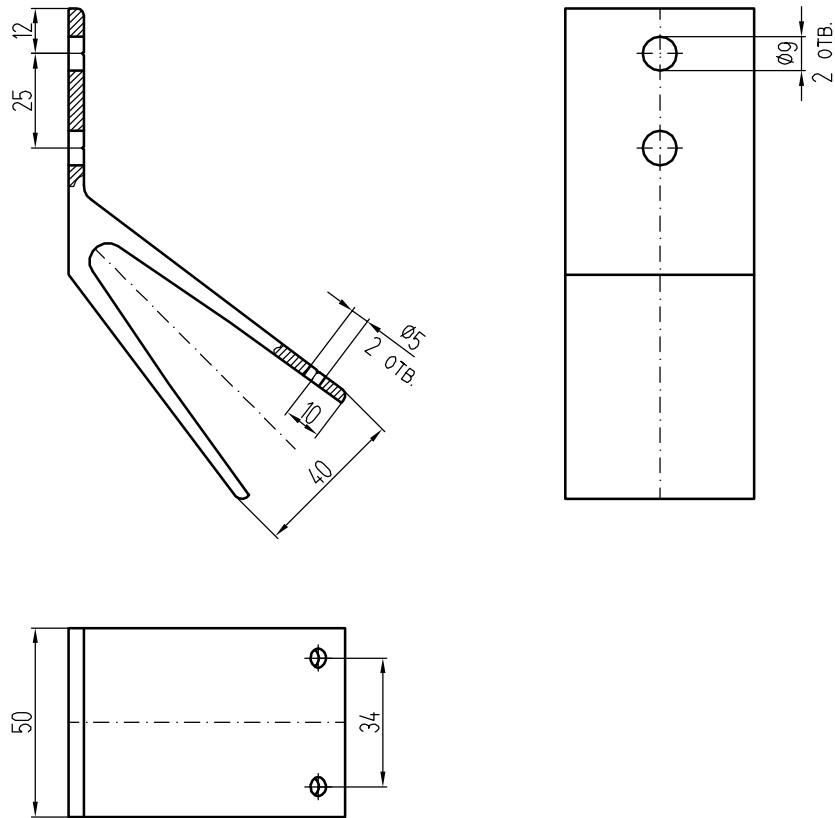
Кронштейн КПС 677-50-2



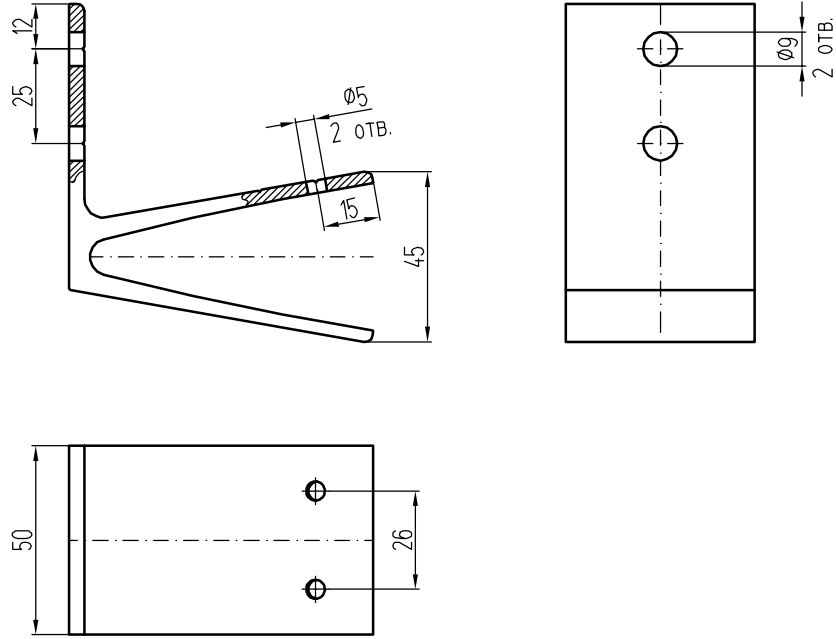
### Кронштейн КПС 678-50-1



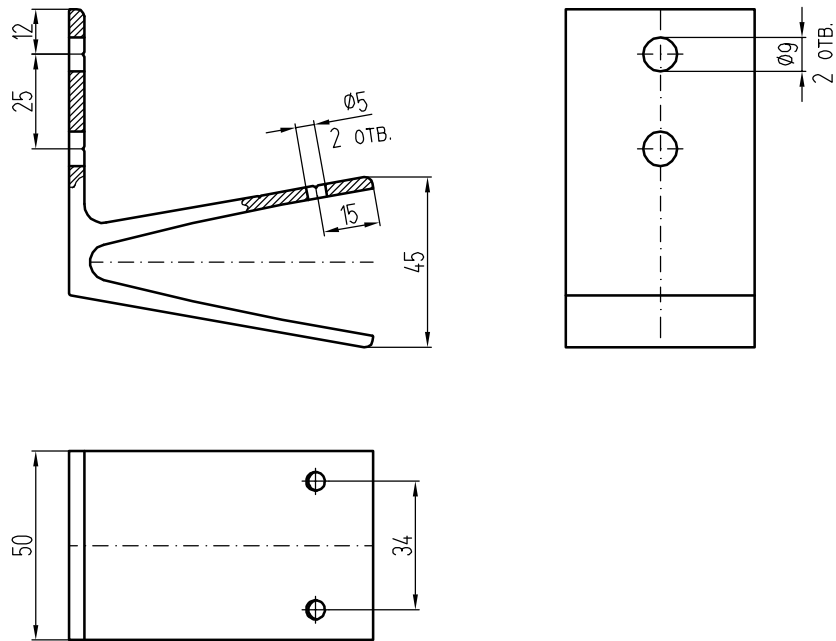
### Кронштейн КПС 678-50-2



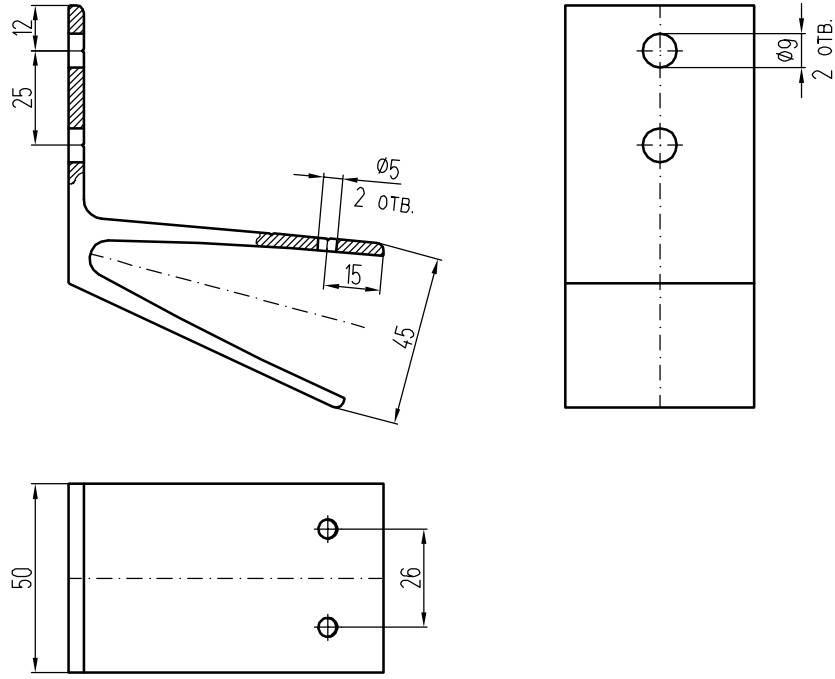
Кронштейн КПС 872-50-1



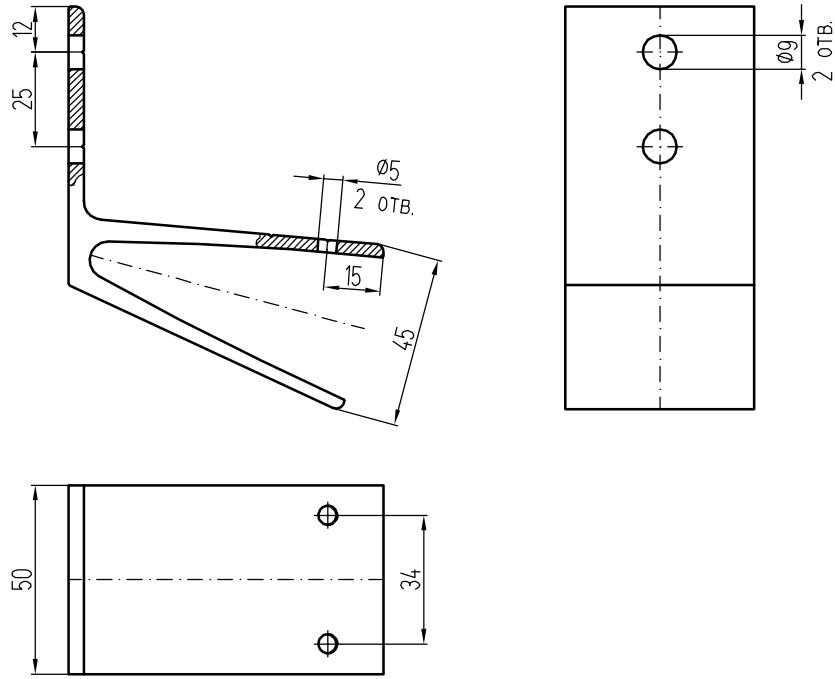
Кронштейн КПС 872-50-2



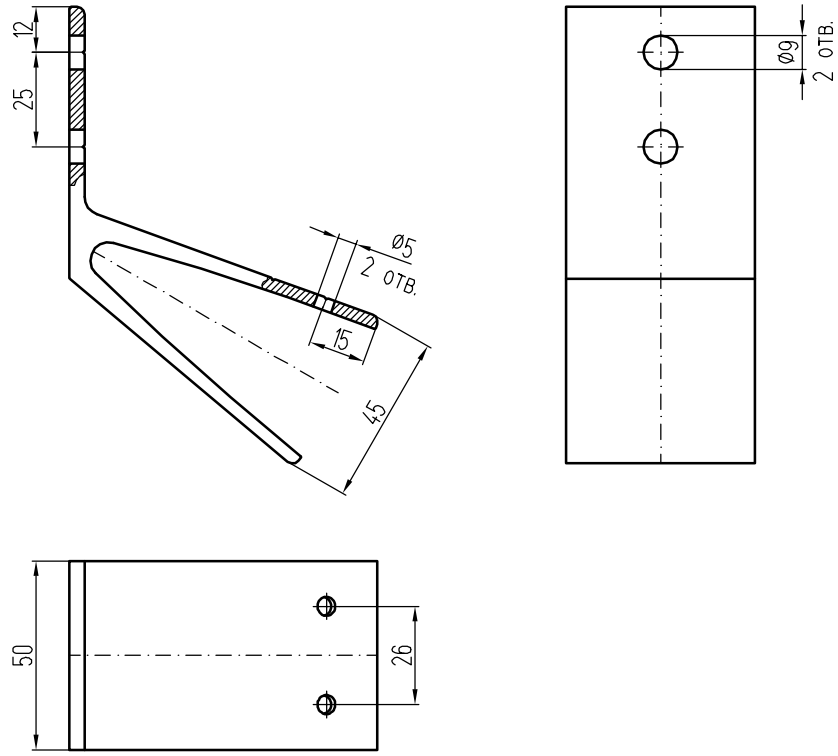
### Кронштейн КПС 873-50-1



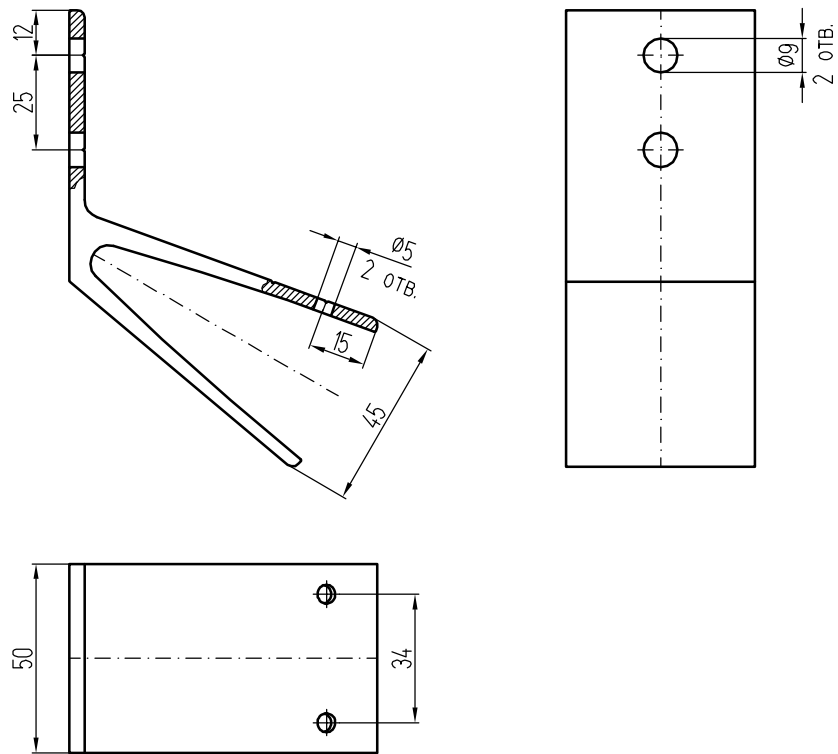
### Кронштейн КПС 873-50-2



Кронштейн КПС 874-50-1

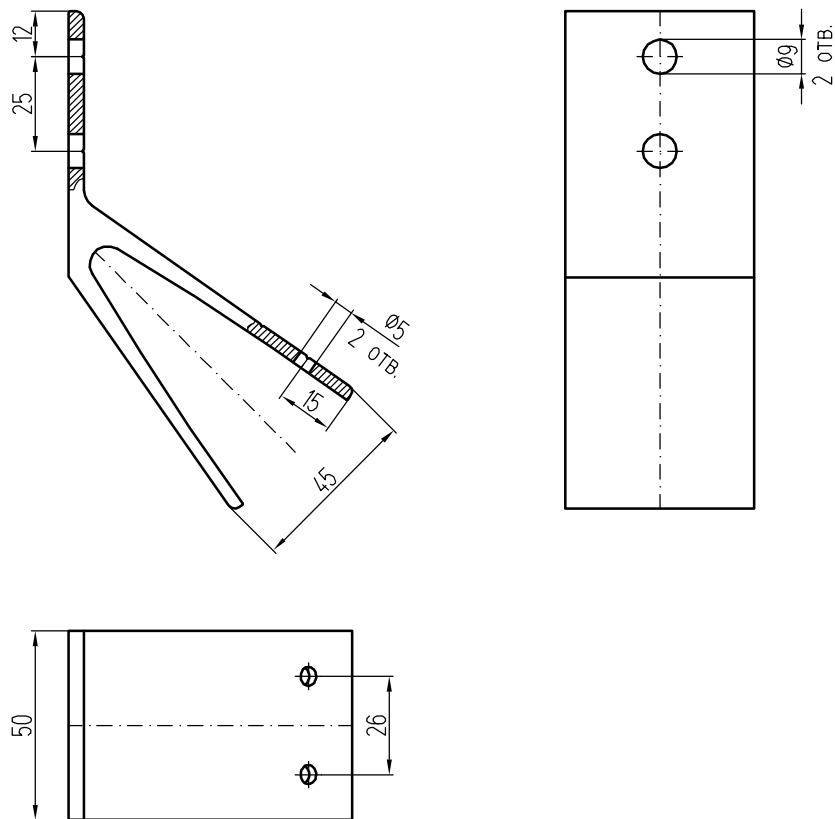


Кронштейн КПС 874-50-2

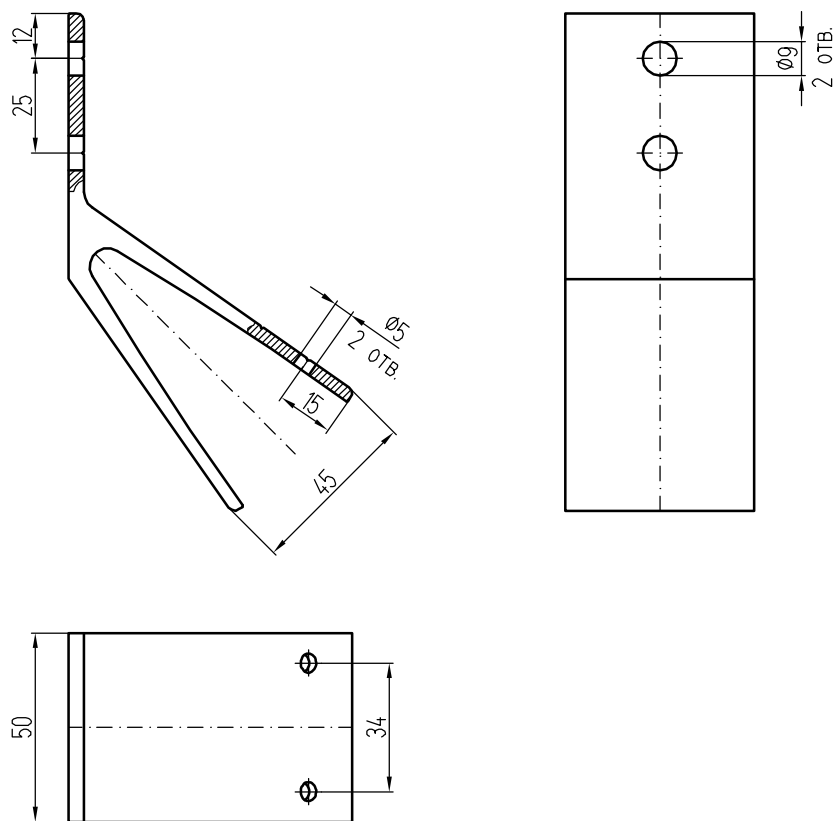




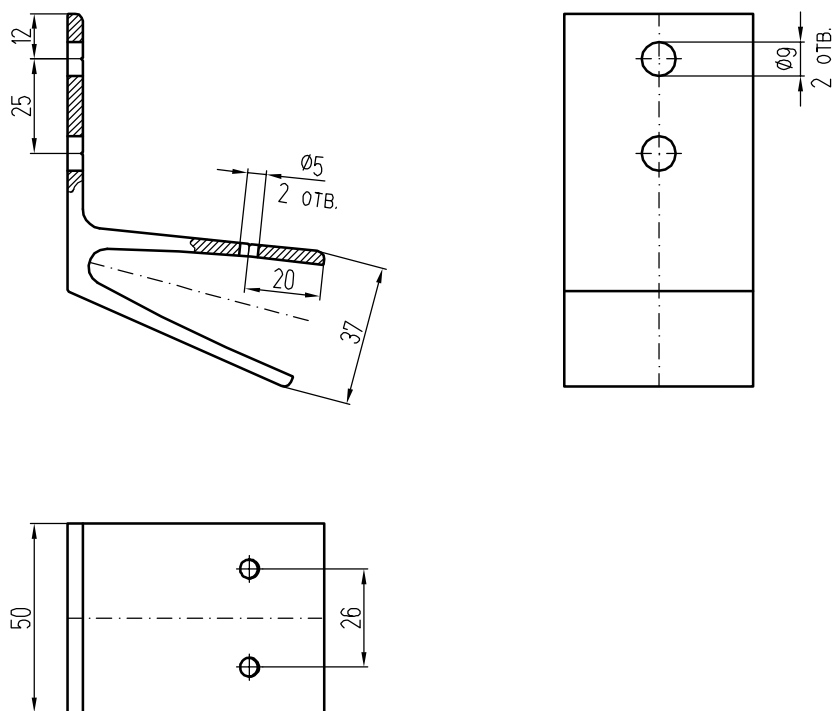
### Кронштейн КПС 875-50-1



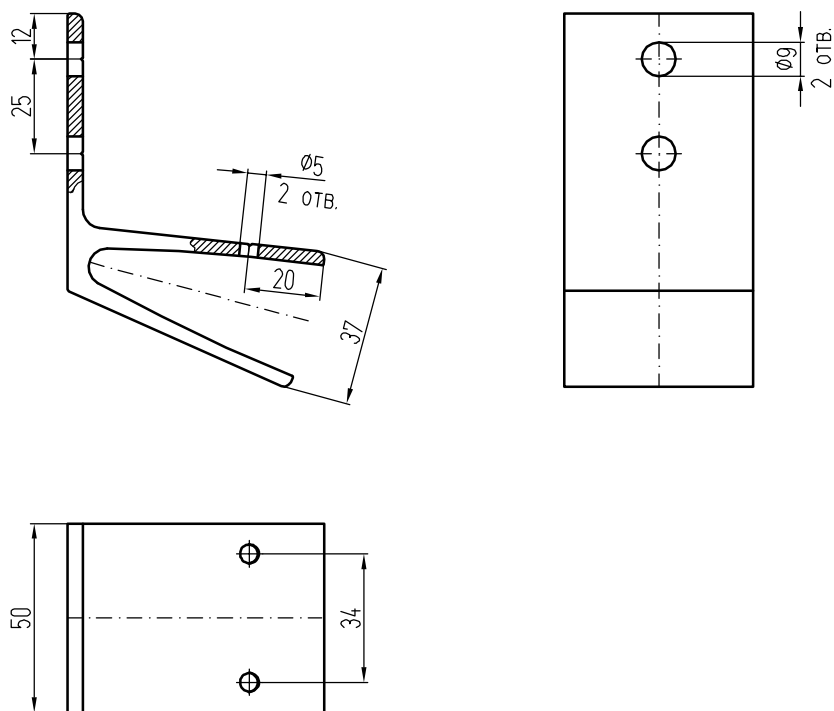
### Кронштейн КПС 875-50-2



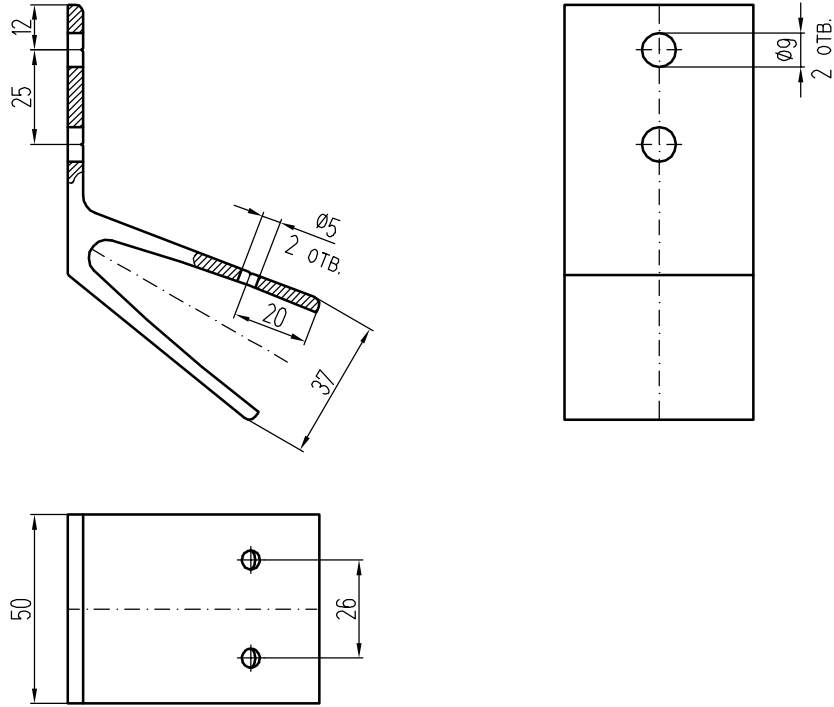
### Кронштейн КПС 956-50-1



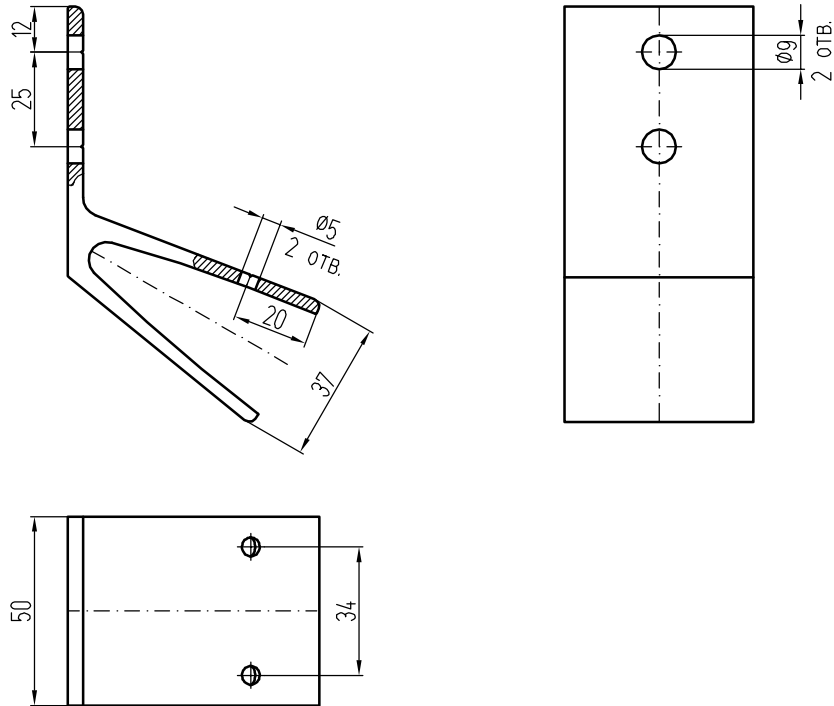
### Кронштейн КПС 956-50-2



### Кронштейн КПС 957-50-1

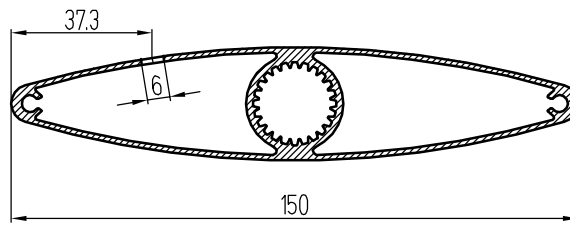


### Кронштейн КПС 957-50-2

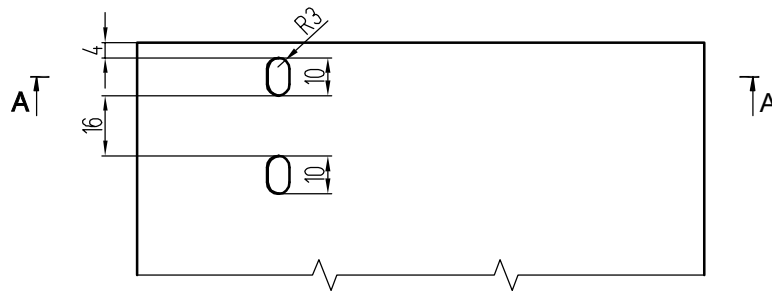


Обработка профиля ламели КПС 641 под подвижное крепление к  
охватывающим кронштейнам КПС 956 и КПС 957  
с помощью винтов 5,5x19 DIN 7981 A2

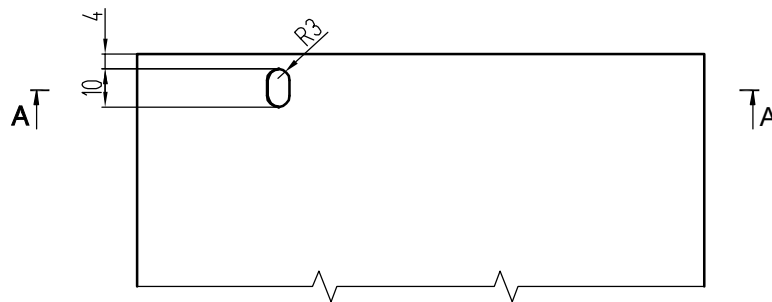
A-A



При секционном креплении

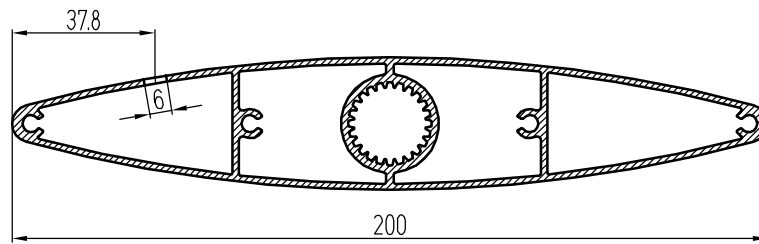


При непрерывном креплении



Обработка профиля ламели КПС 642 под подвижное крепление к охватывающим кронштейнам КПС 956 и КПС 957 с помощью винтов 5,5x19 DIN 7981 A2

A-A



При секционном креплении

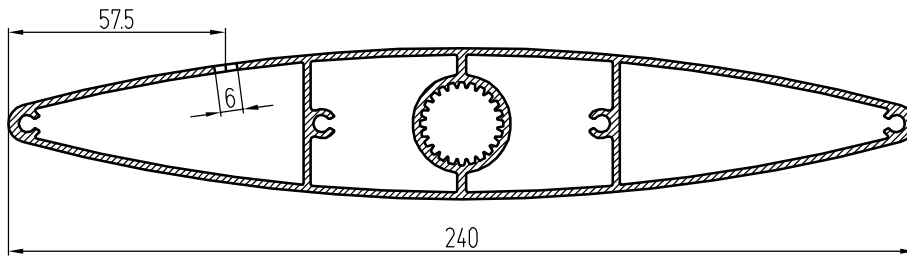


При непрерывном креплении



Обработка профиля ламели КПС 643 под подвижное крепление к охватывающим кронштейнам КПС 675, КПС 676, КПС 677 и КПС 678 с помощью винтов 5,5x19 DIN 7981 A2

A-A



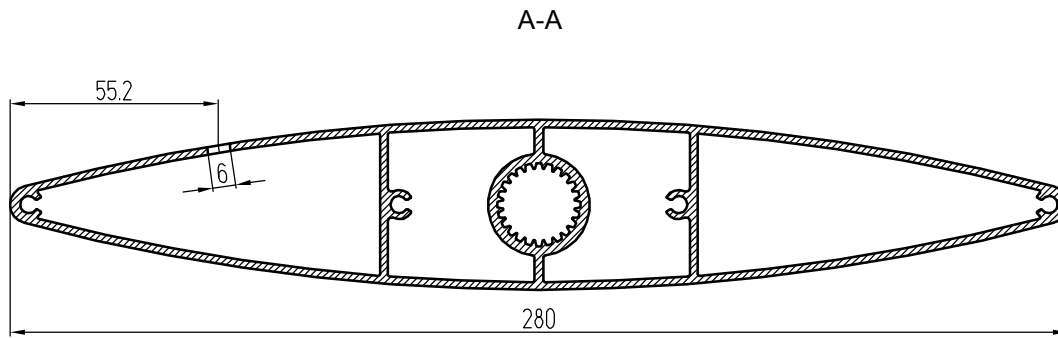
При секционном креплении



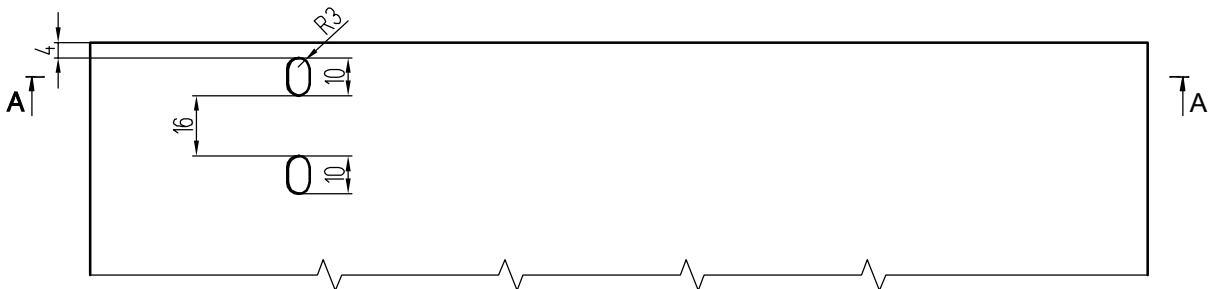
При непрерывном креплении



Обработка профиля ламели КПС 644 под подвижное крепление к охватывающим кронштейнам КПС 675, КПС 676, КПС 677 и КПС 678 с помощью винтов 5,5x19 DIN 7981 A2



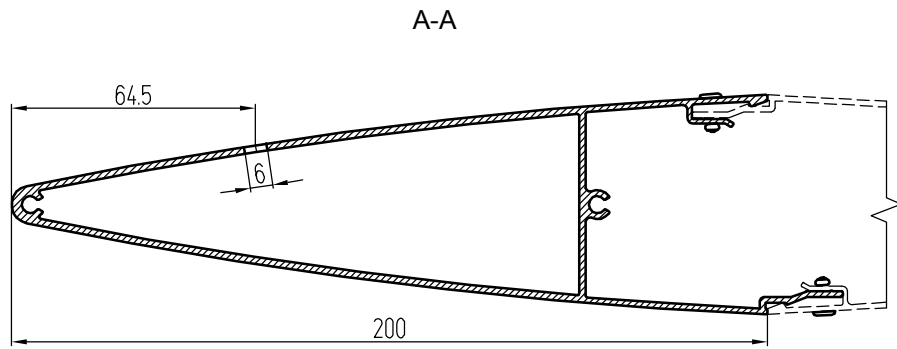
При секционном креплении



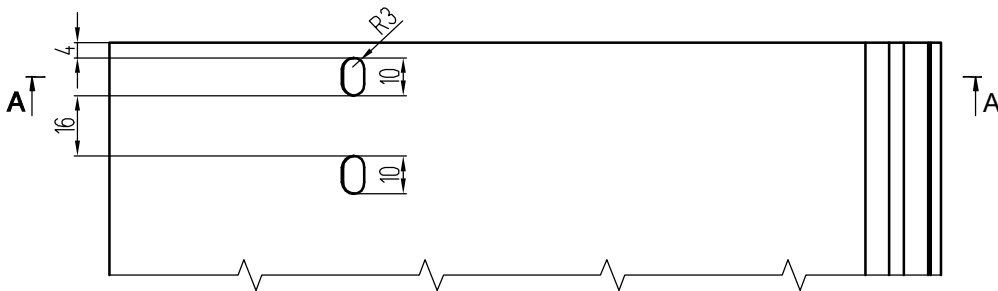
При непрерывном креплении



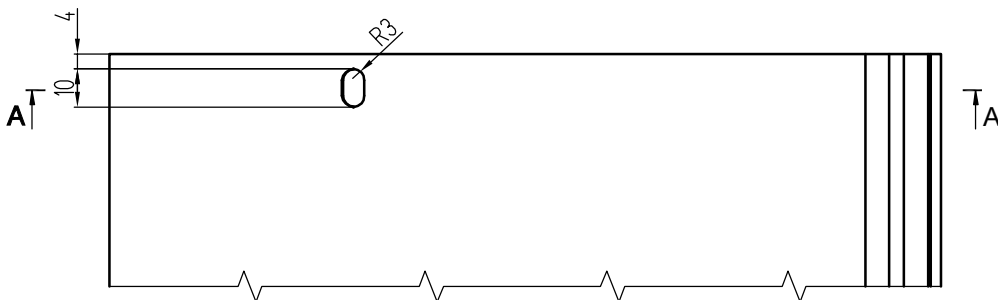
Обработка крайнего профиля КПС 669 сборных ламелей под подвижное крепление к охватывающим кронштейнам КПС 675, КПС 676, КПС 677 и КПС 678 с помощью винтов 5,5x19 DIN 7981 A2



При секционном креплении

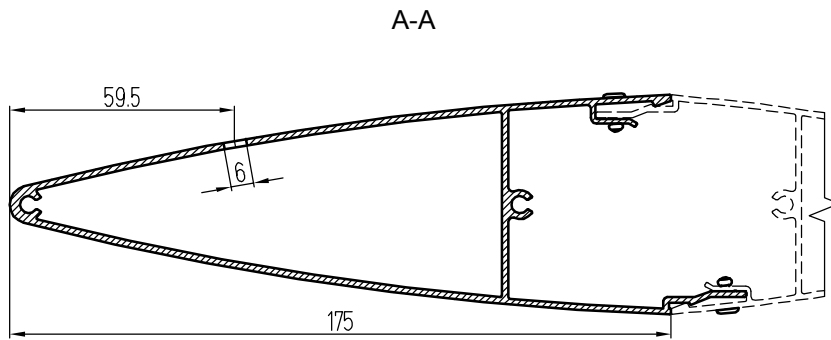


При непрерывном креплении

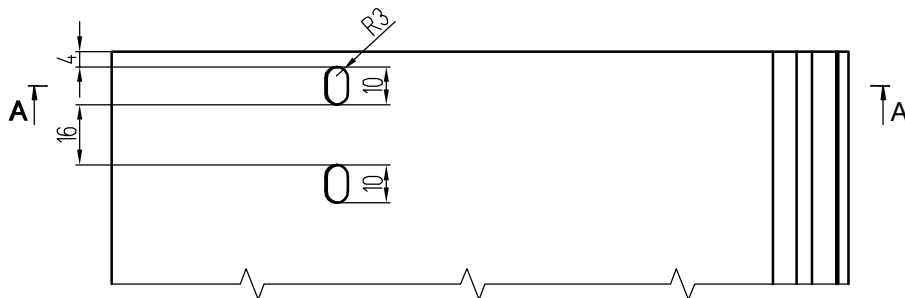




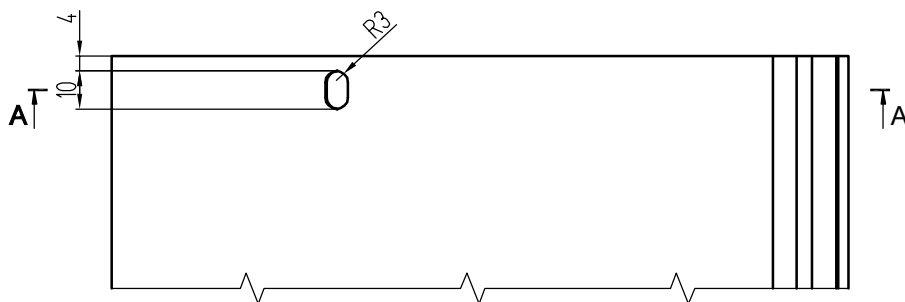
Обработка крайнего профиля КПС 668 сборных ламелей под подвижное крепление к охватывающим кронштейнам КПС 872, КПС 873, КПС 874 и КПС 875 с помощью винтов 5,5x19 DIN 7981 A2



При секционном креплении

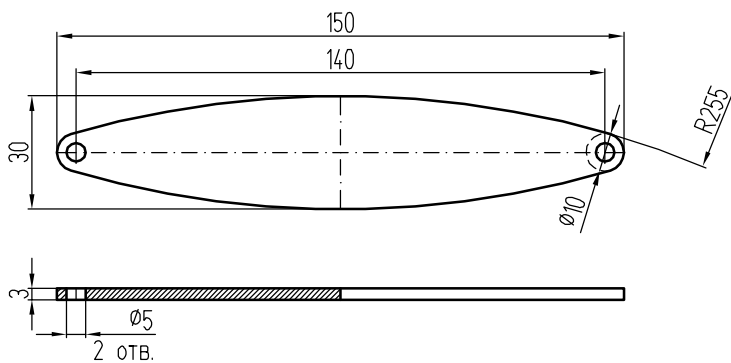


При непрерывном креплении

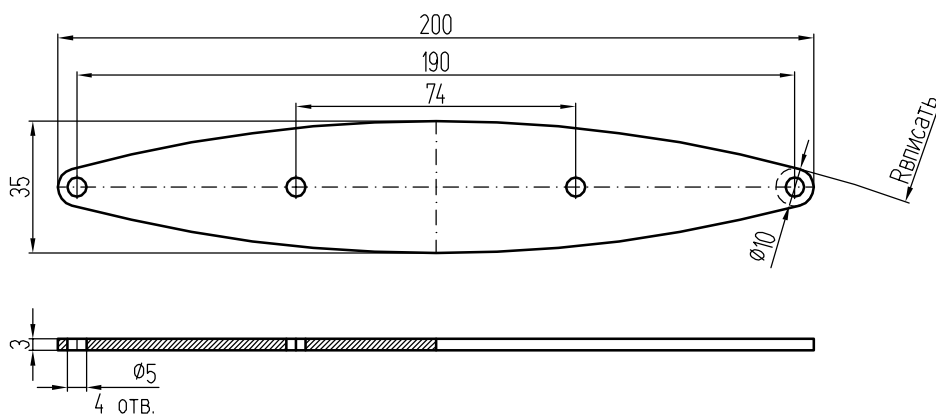


Торцевые крышки ламелей с креплением на  
охватывающие кронштейны

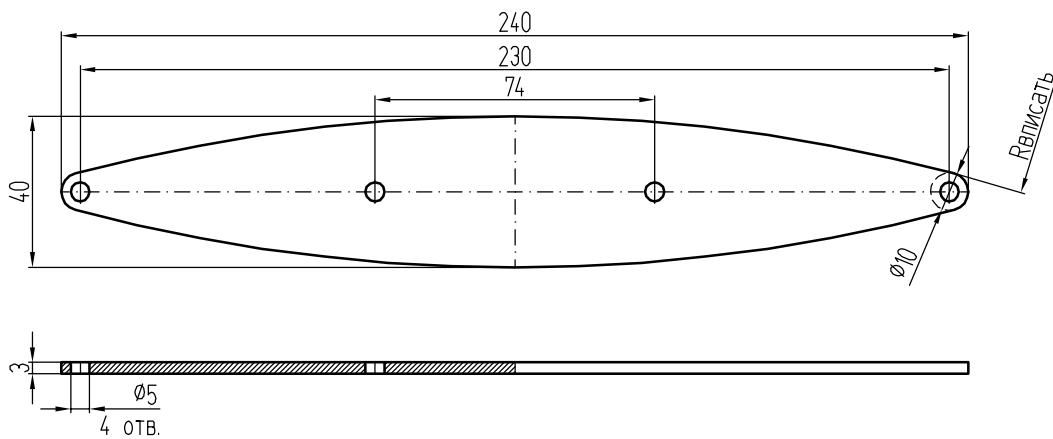
КТСО-641



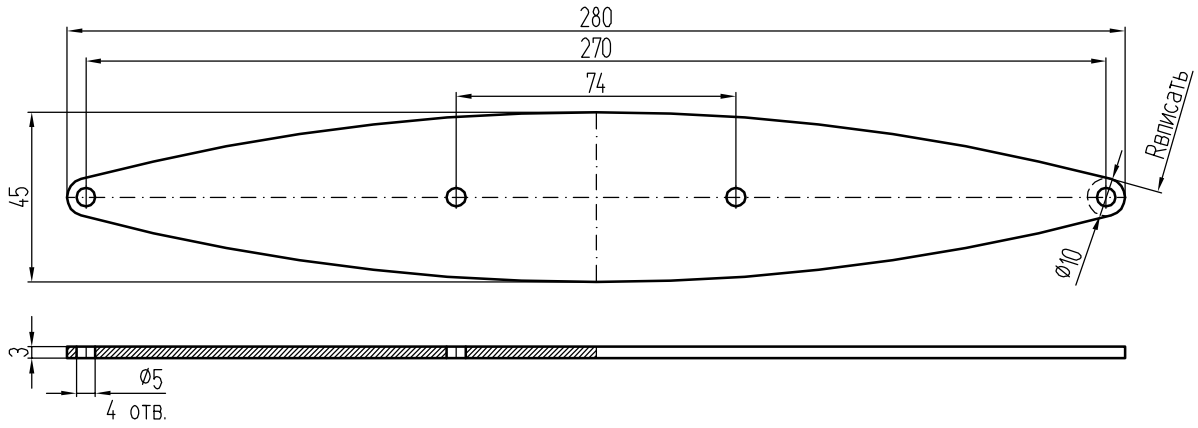
КТСО-642



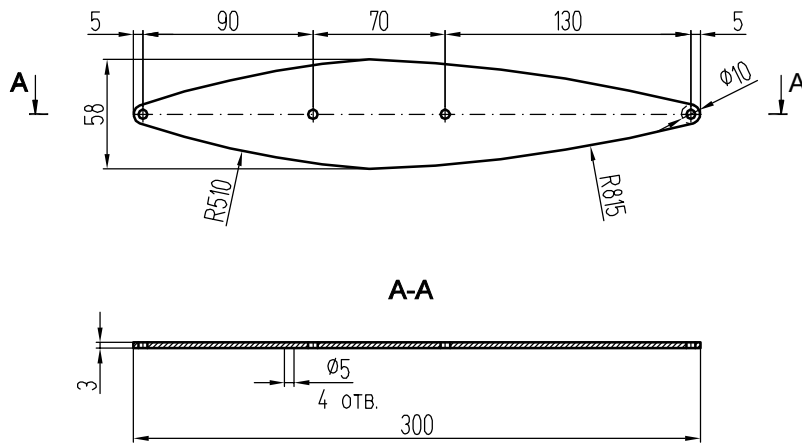
КТСО-643



КТСО-644

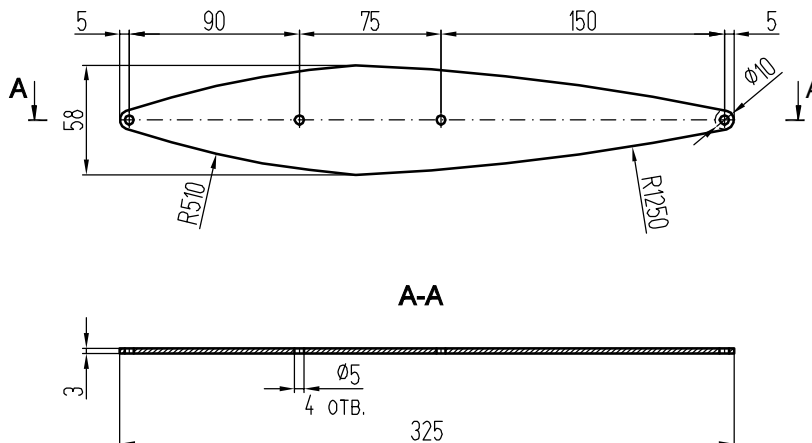


КТСО-02



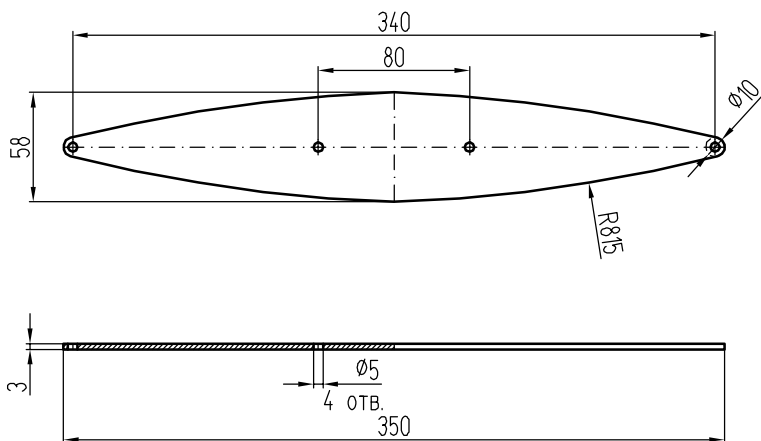
A-A

КТСО-03

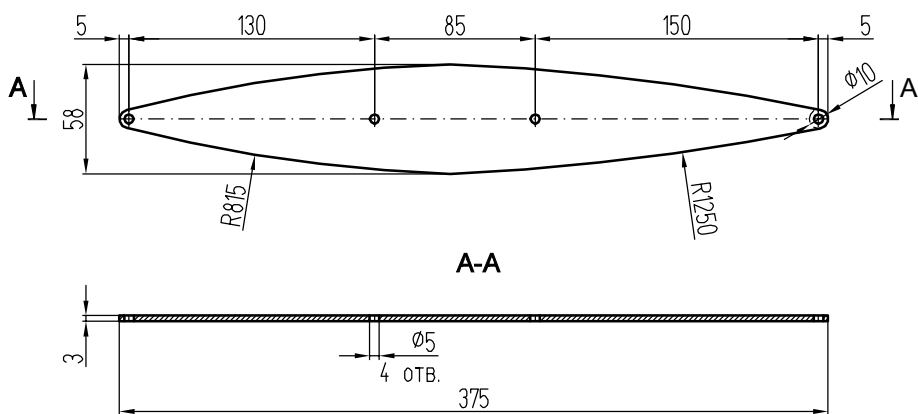


A-A

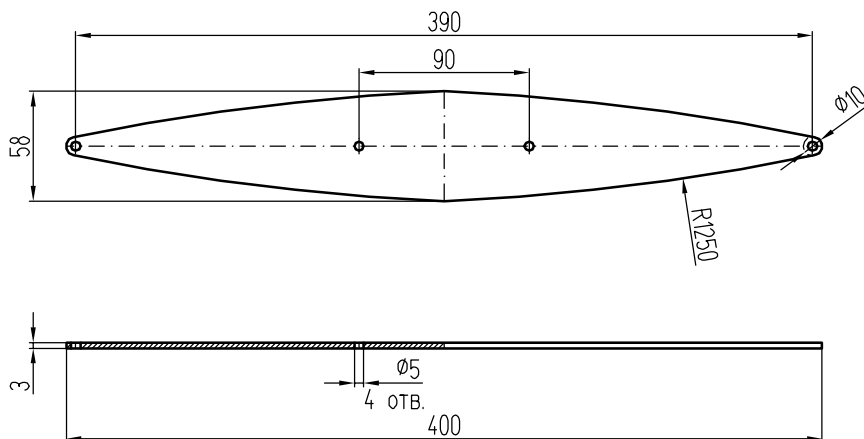
KTCO-04



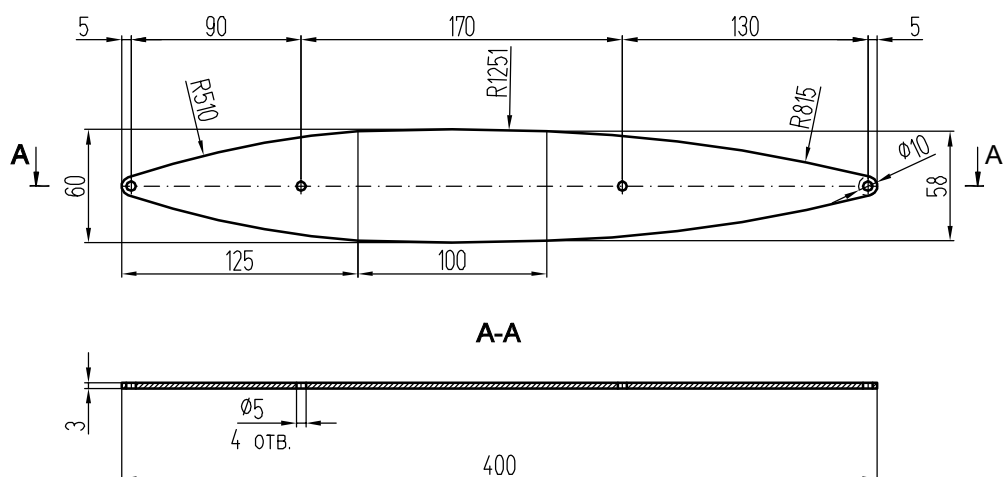
KTCO-05



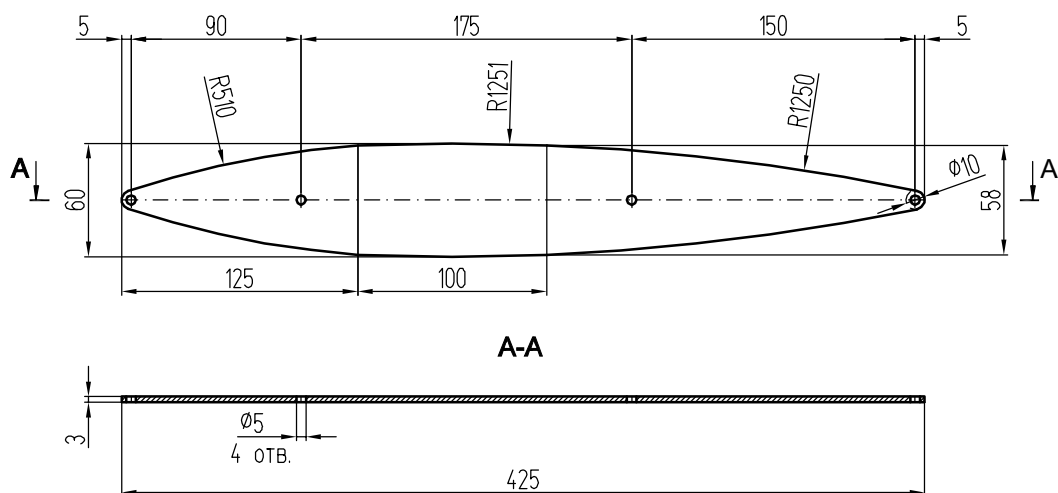
KTCO-06



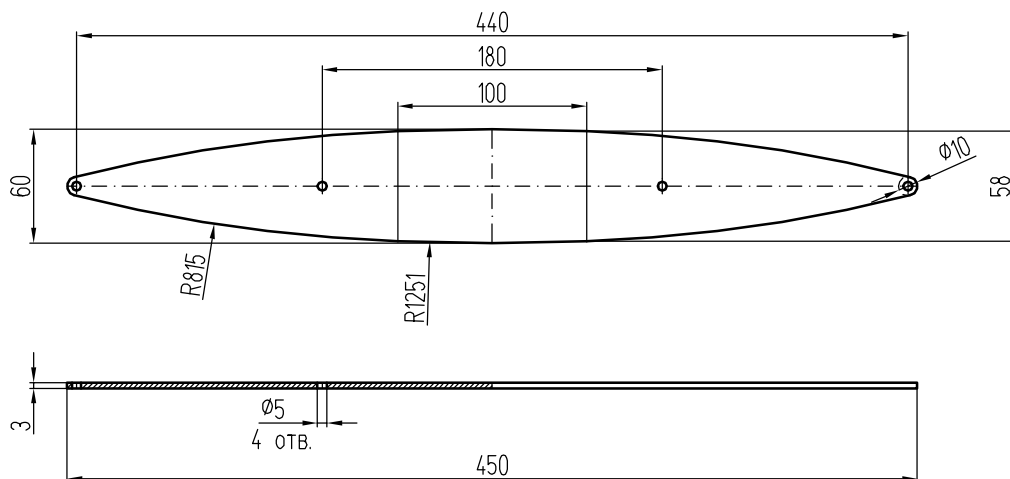
KTСO-08

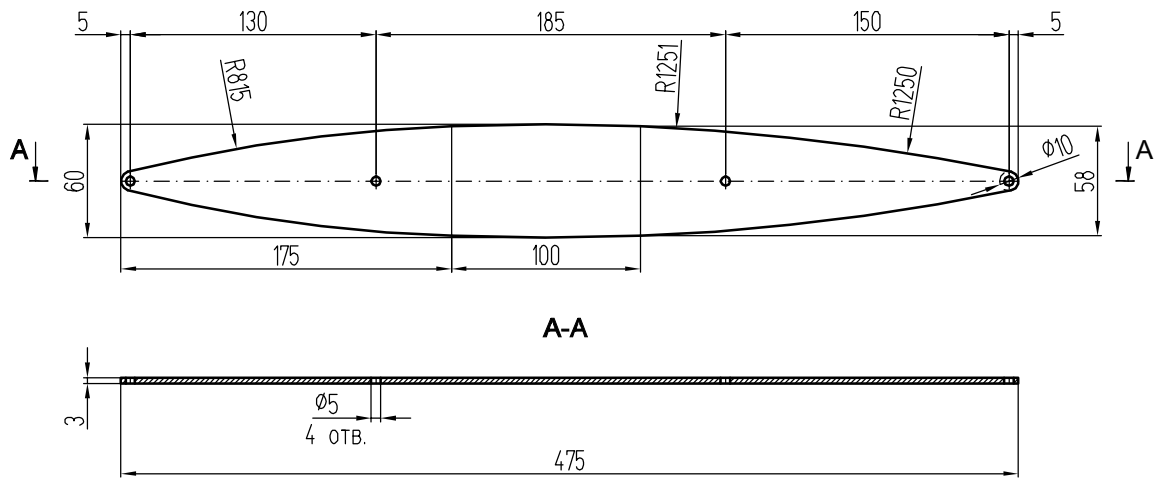


KTСO-09

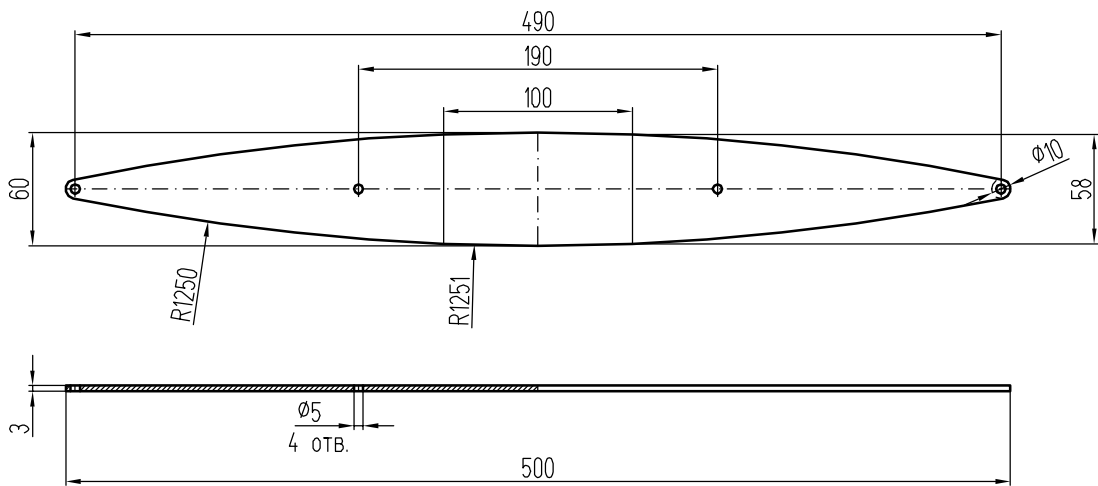


KTСO-10

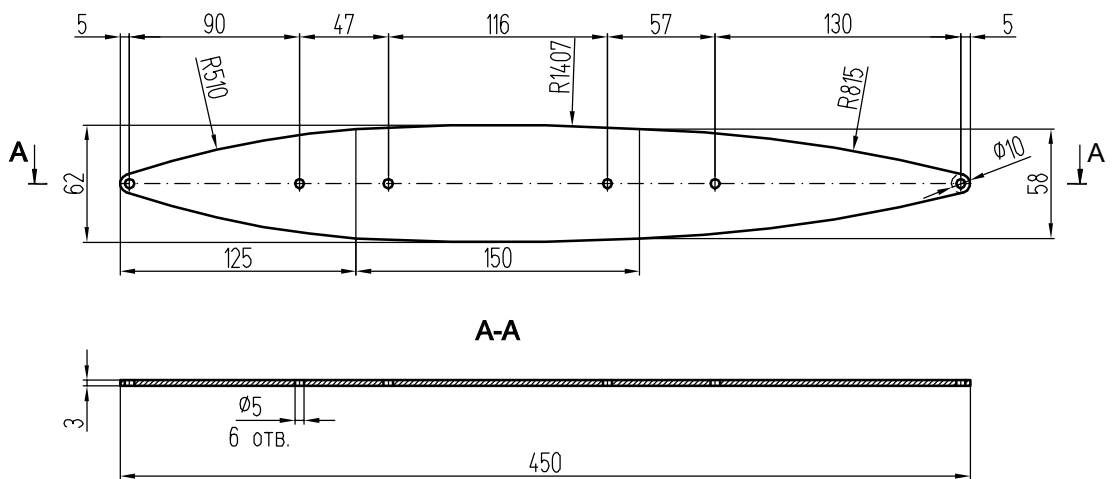




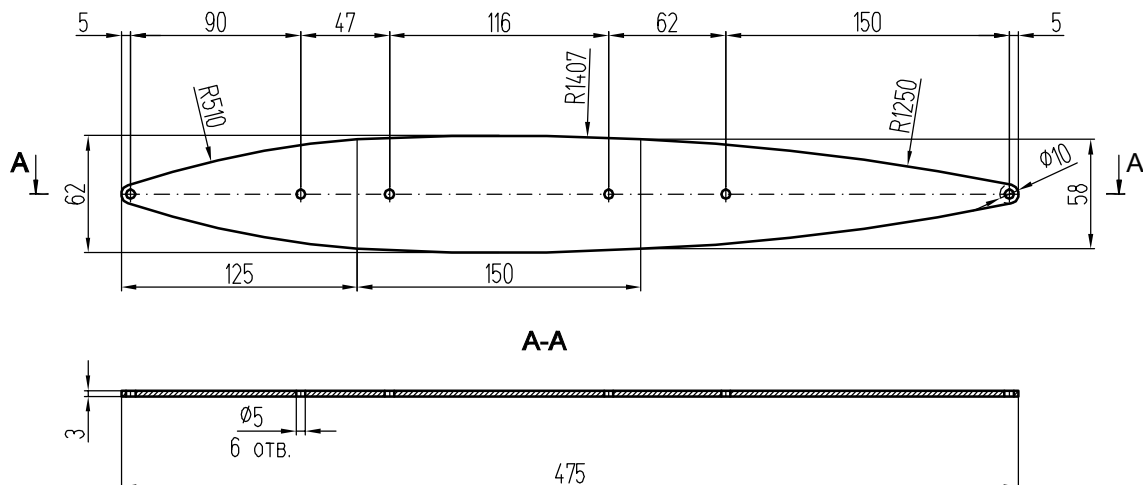
KTCO-12



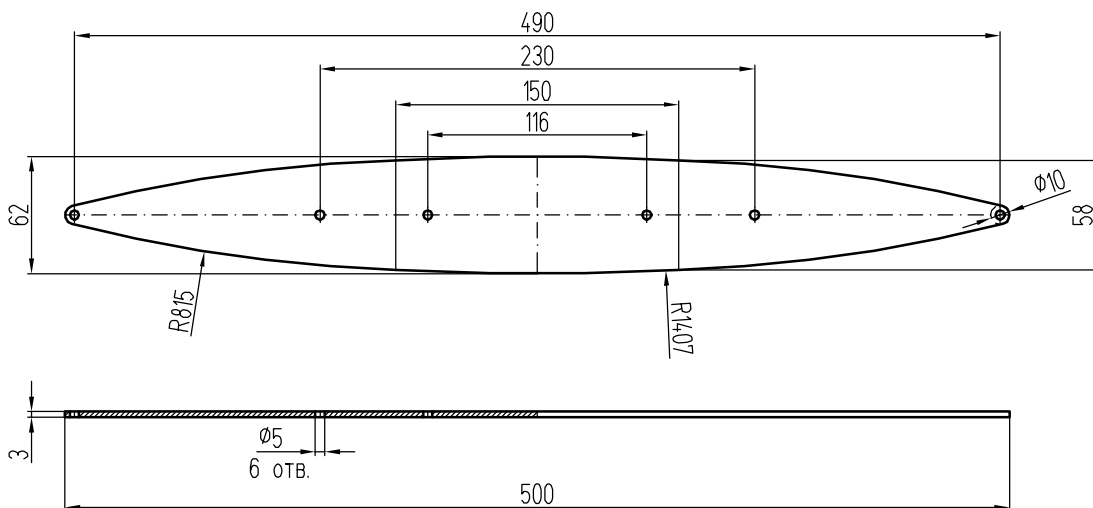
KTCO-14



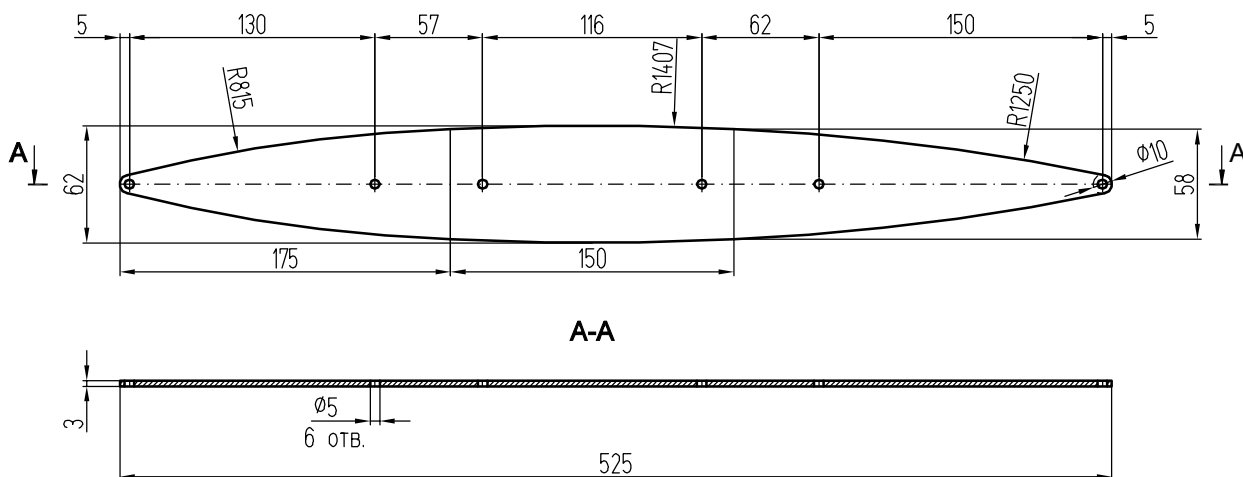
### KTСO-15



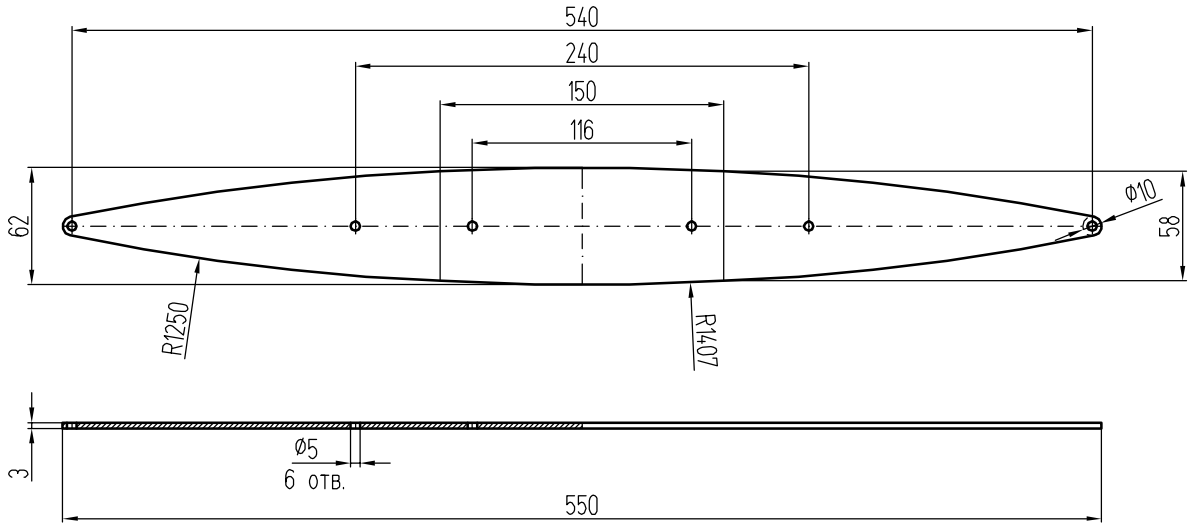
### KTСO-16



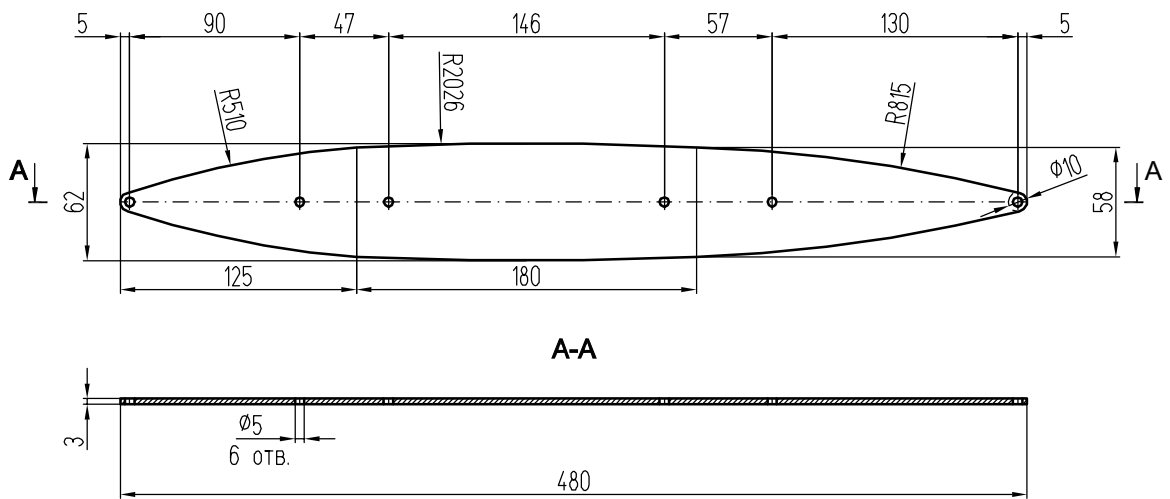
### KTСO-17



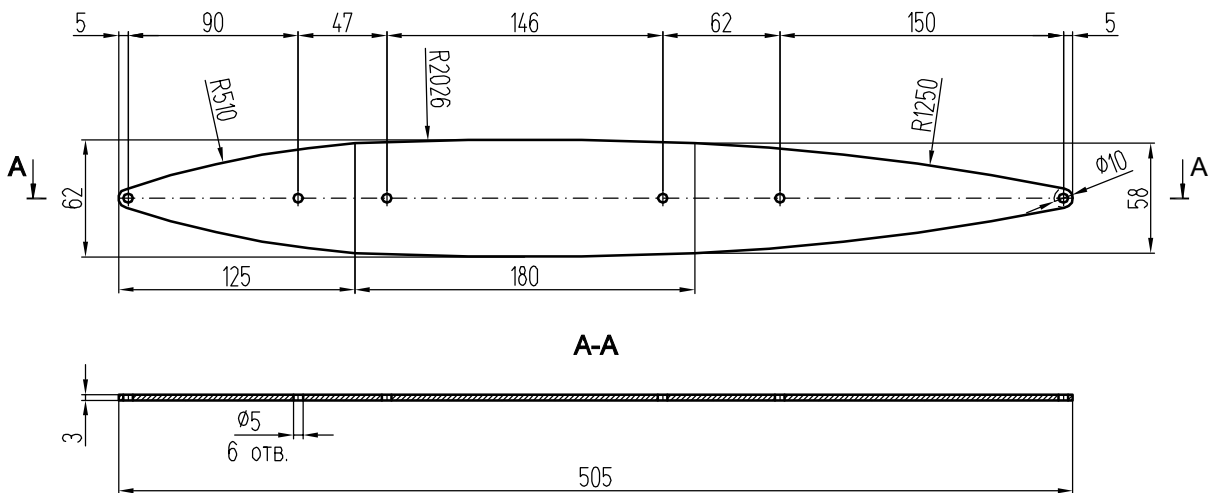
KTСO-18



KTСO-20

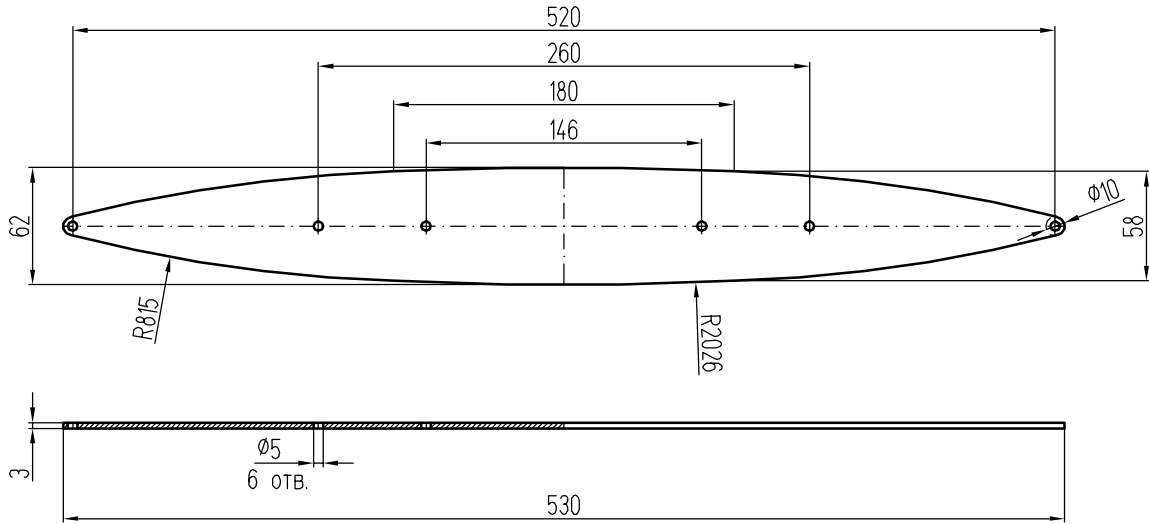


KTСO-21

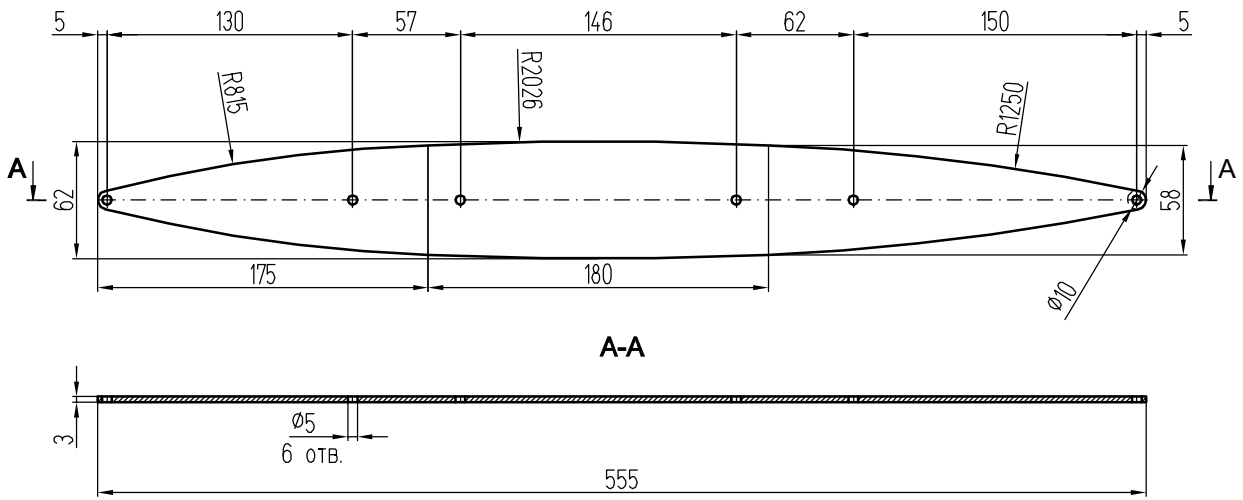




KTСO-22



KTСO-23



KTСO-24

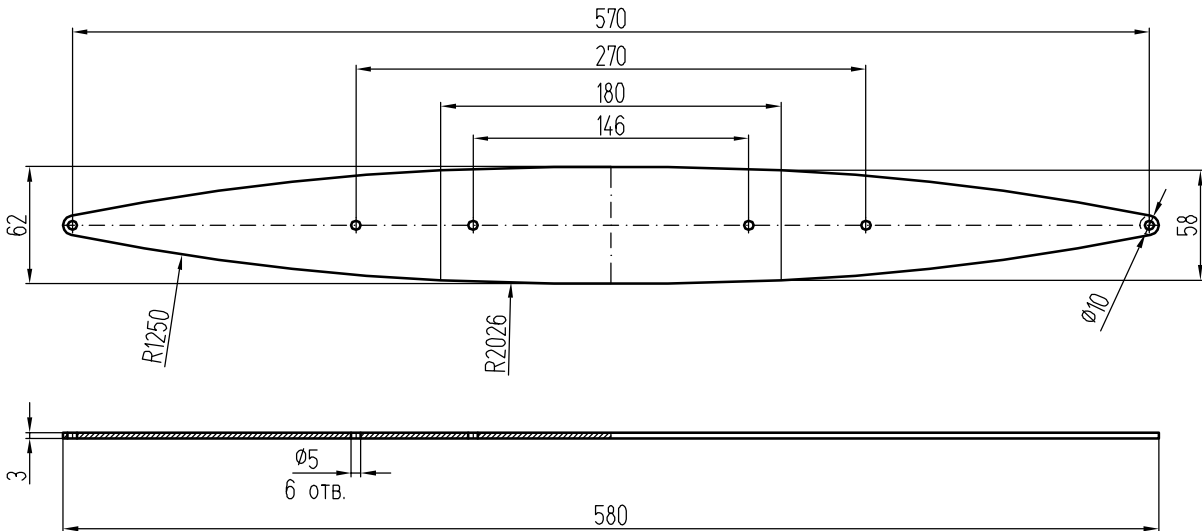

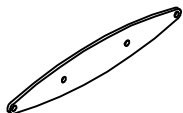
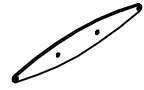
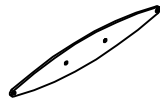
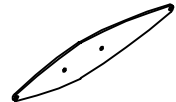
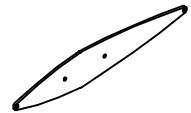
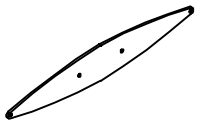
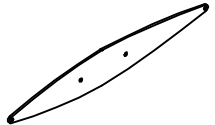
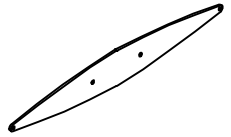
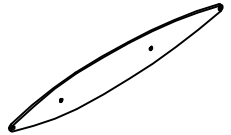
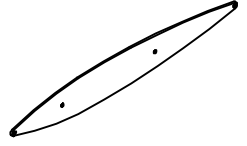
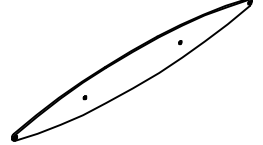
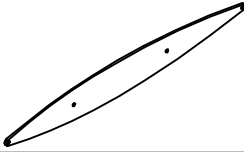
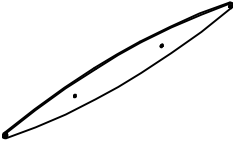
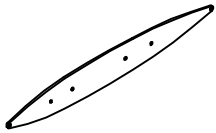
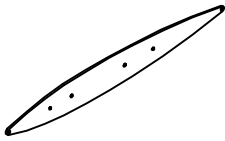
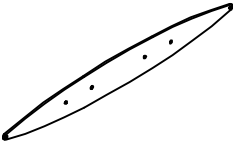
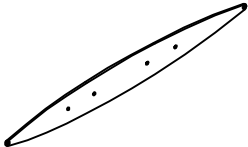
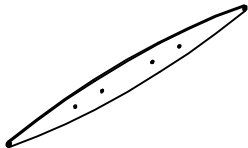
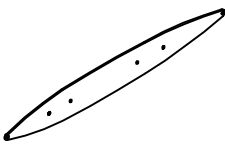
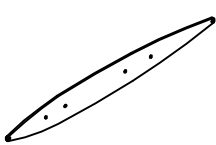
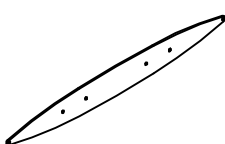
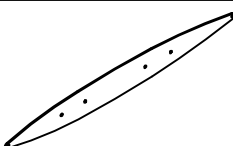
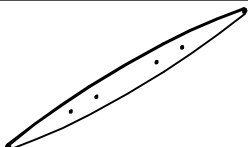


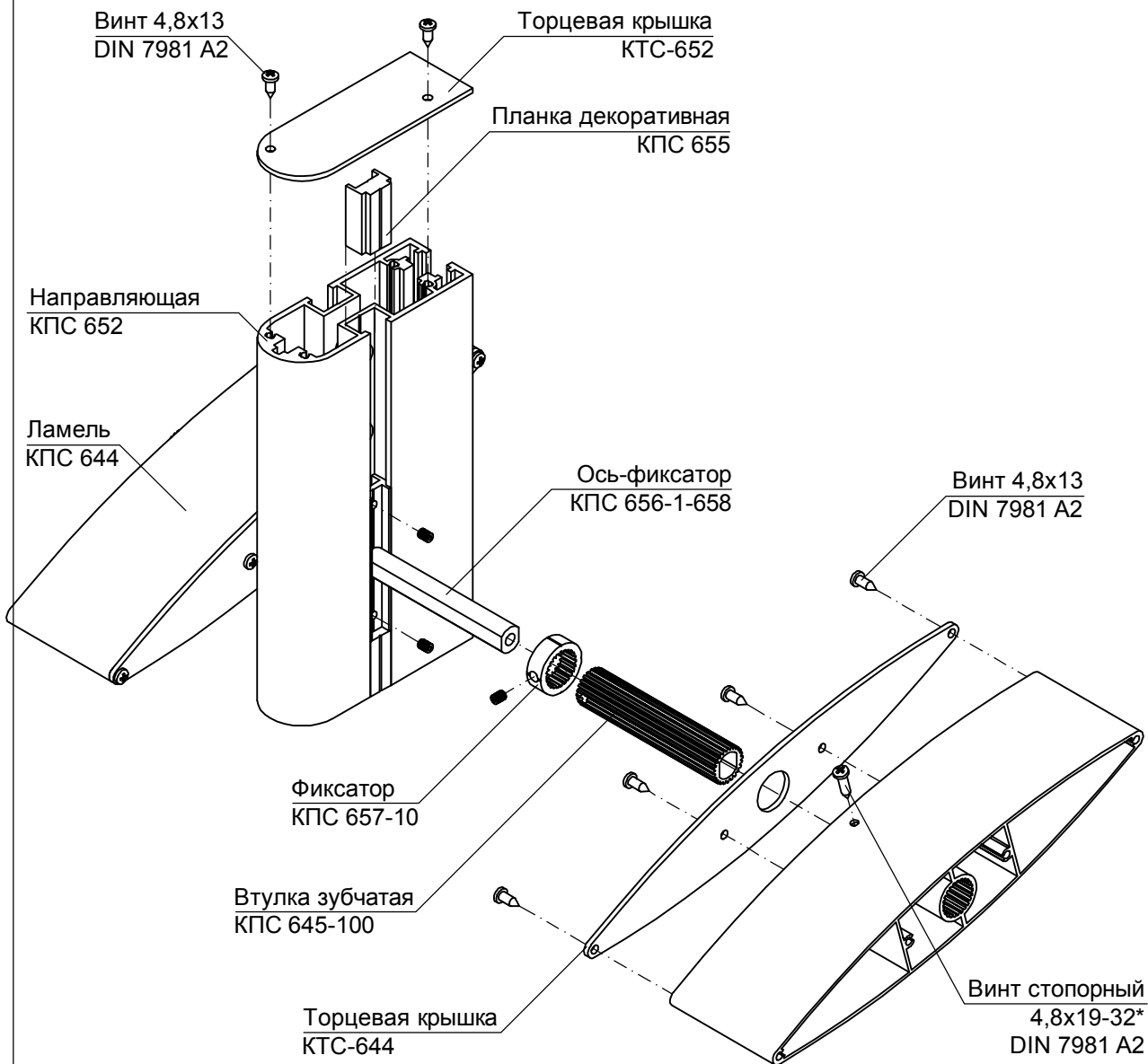
Таблица применяемости торцевых крышек ламелей на охв. кронштейнах

Шифр профиля ламели	Марка крышки	Внешний вид	Крепежный винт
КПС 641	КТСО-641		4,8x13 DIN 7981 A2 (2 шт.)
КПС 642	КТСО-642		4,8x13 DIN 7981 A2 (4 шт.)
КПС 643	КТСО-643		4,8x13 DIN 7981 A2 (4 шт.)
КПС 644	КТСО-644		4,8x13 DIN 7981 A2 (4 шт.)
КПЛ 02	КТСО-02		4,8x13 DIN 7981 A2 (4 шт.)
КПЛ 03	КТСО-03		4,8x13 DIN 7981 A2 (4 шт.)
КПЛ 04	КТСО-04		4,8x13 DIN 7981 A2 (4 шт.)
КПЛ 05	КТСО-05		4,8x13 DIN 7981 A2 (4 шт.)
КПЛ 06	КТСО-06		4,8x13 DIN 7981 A2 (4 шт.)
КПЛ 08	КТСО-08		4,8x13 DIN 7981 A2 (4 шт.)
КПЛ 09	КТСО-09		4,8x13 DIN 7981 A2 (4 шт.)
КПЛ 10	КТСО-10		4,8x13 DIN 7981 A2 (4 шт.)

Шифр профиля ламели	Марка крышки	Внешний вид	Крепежный винт
КПЛ 11	КТСО-11		4,8x13 DIN 7981 A2 (4 шт.)
КПЛ 12	КТСО-12		4,8x13 DIN 7981 A2 (4 шт.)
КПЛ 14	КТСО-14		4,8x13 DIN 7981 A2 (6 шт.)
КПЛ 15	КТСО-15		4,8x13 DIN 7981 A2 (6 шт.)
КПЛ 16	КТСО-16		4,8x13 DIN 7981 A2 (6 шт.)
КПЛ 17	КТСО-17		4,8x13 DIN 7981 A2 (6 шт.)
КПЛ 18	КТСО-18		4,8x13 DIN 7981 A2 (6 шт.)
КПЛ 20	КТСО-20		4,8x13 DIN 7981 A2 (6 шт.)
КПЛ 21	КТСО-21		4,8x13 DIN 7981 A2 (6 шт.)
КПЛ 22	КТСО-22		4,8x13 DIN 7981 A2 (6 шт.)
КПЛ 23	КТСО-23		4,8x13 DIN 7981 A2 (6 шт.)
КПЛ 24	КТСО-24		4,8x13 DIN 7981 A2 (6 шт.)

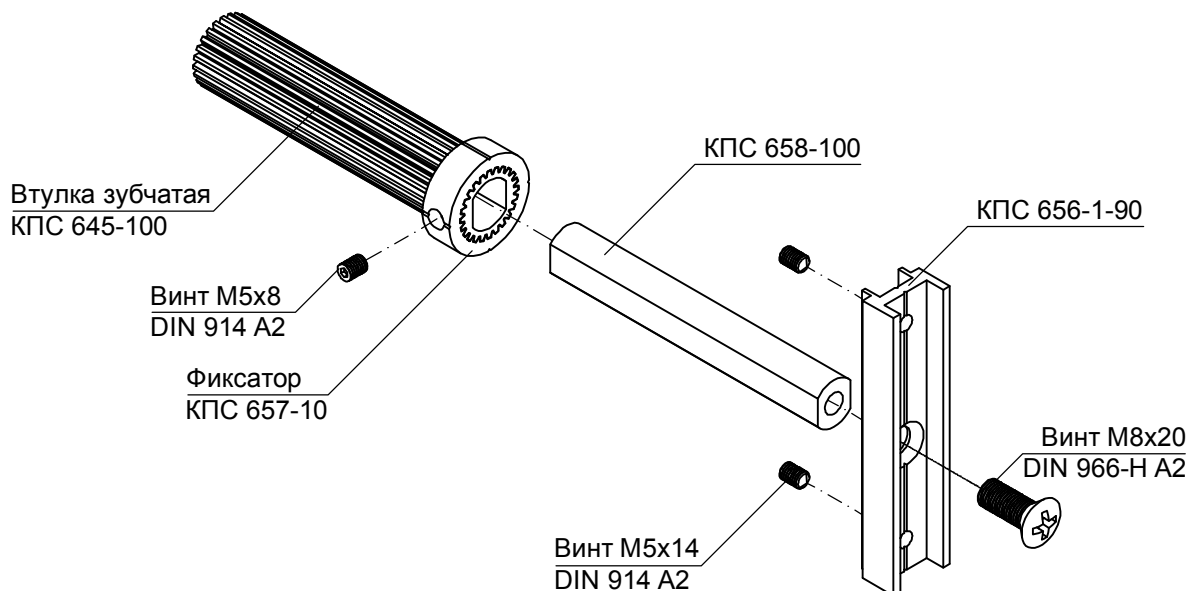
## Установка горизонтальных ламелей на вертикальной направляющей КПС 652

система **СИАЛ** КП50Л СТАЦИОНАРНОЕ КРЕПЛЕНИЕ ЛАМЕЛЕЙ ПО ВЕРТИКАЛИ

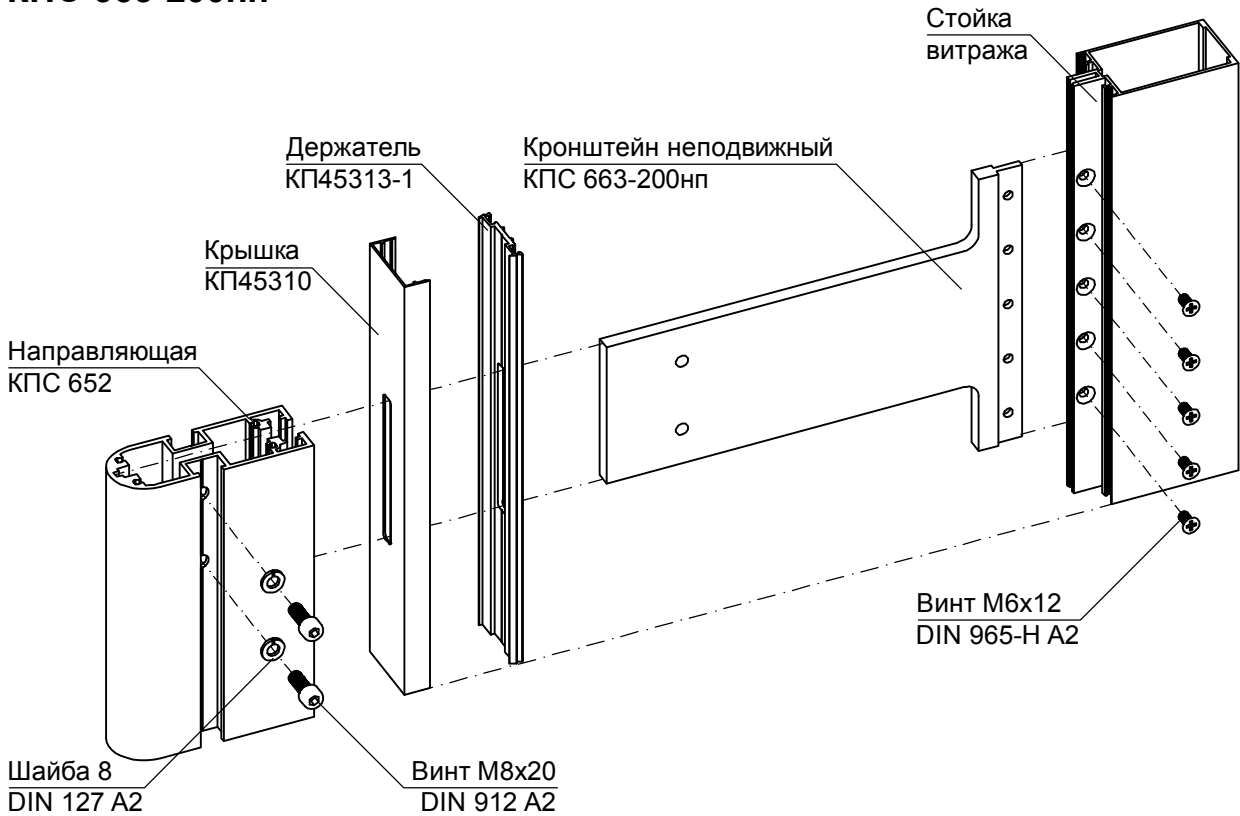


\* - длина винта стопорного определяется толщиной ламели.

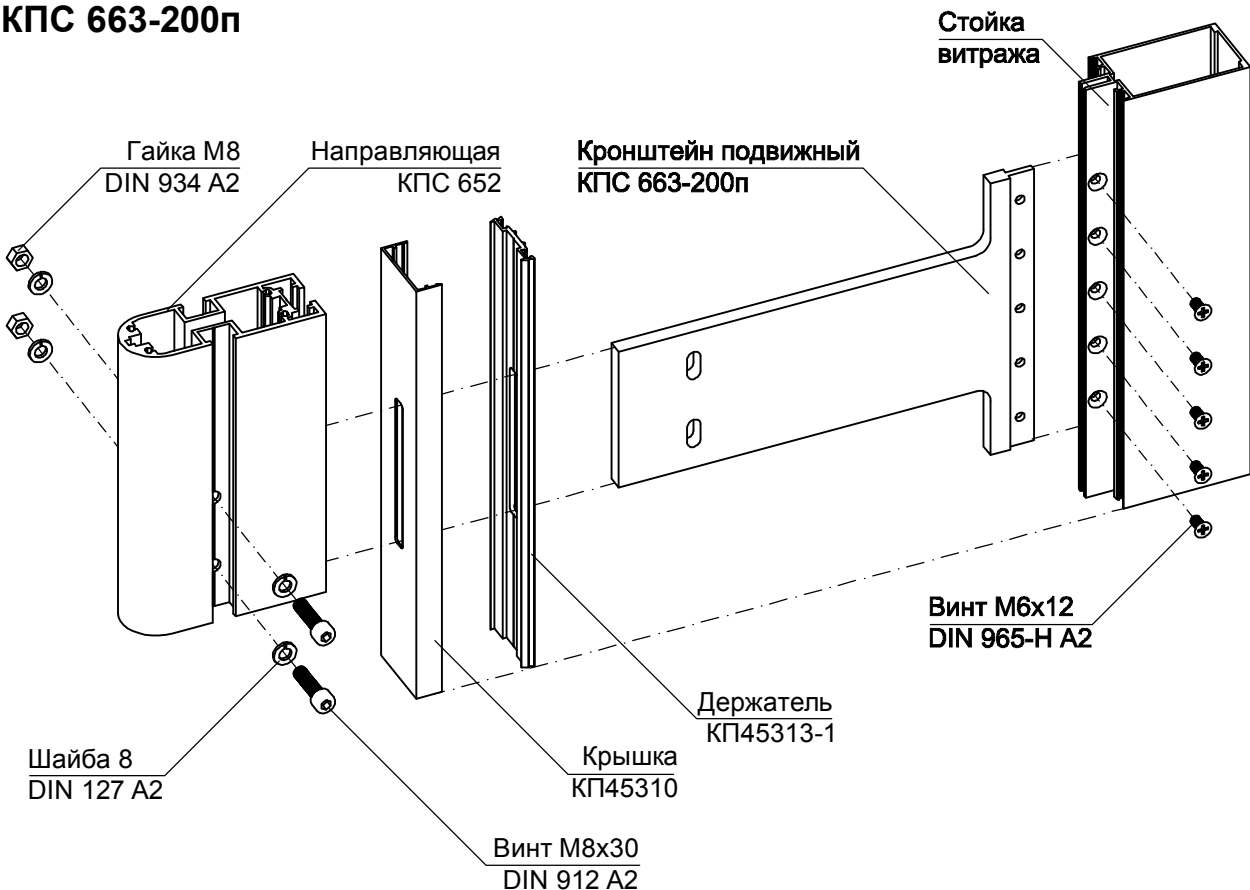
### Узел в зоне оси-фиксатора КПС 656-1-658



## Узел неподвижного крепления направляющей КПС 652 с применением кронштейна КПС 663-200нп

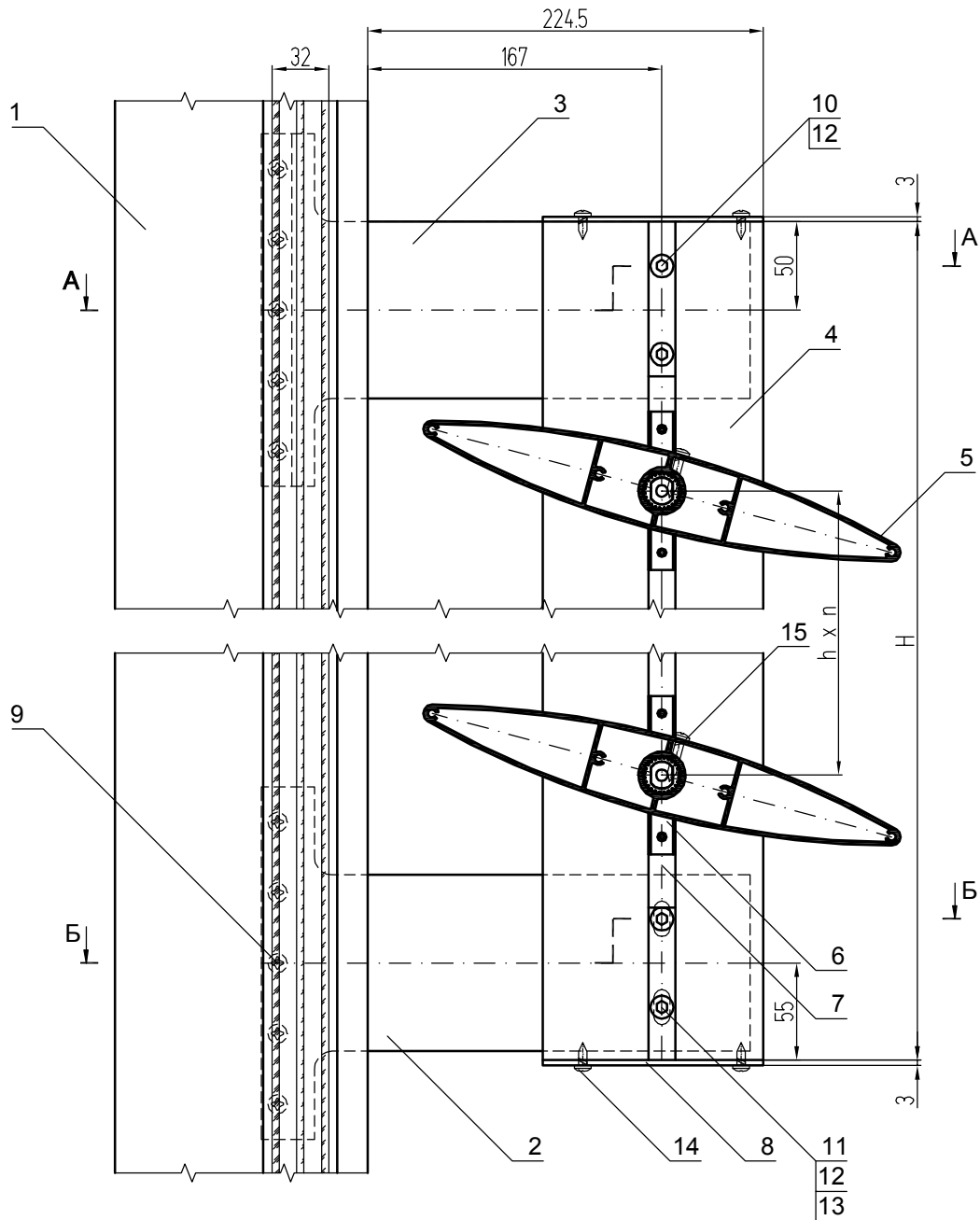


## Узел подвижного крепления направляющей КПС 652 с применением кронштейна КПС 663-200п



# Крепление горизонтальных ламелей на вертикальных направляющих с применением кронштейнов КПС 663-200п/нп

## Вертикальное сечение



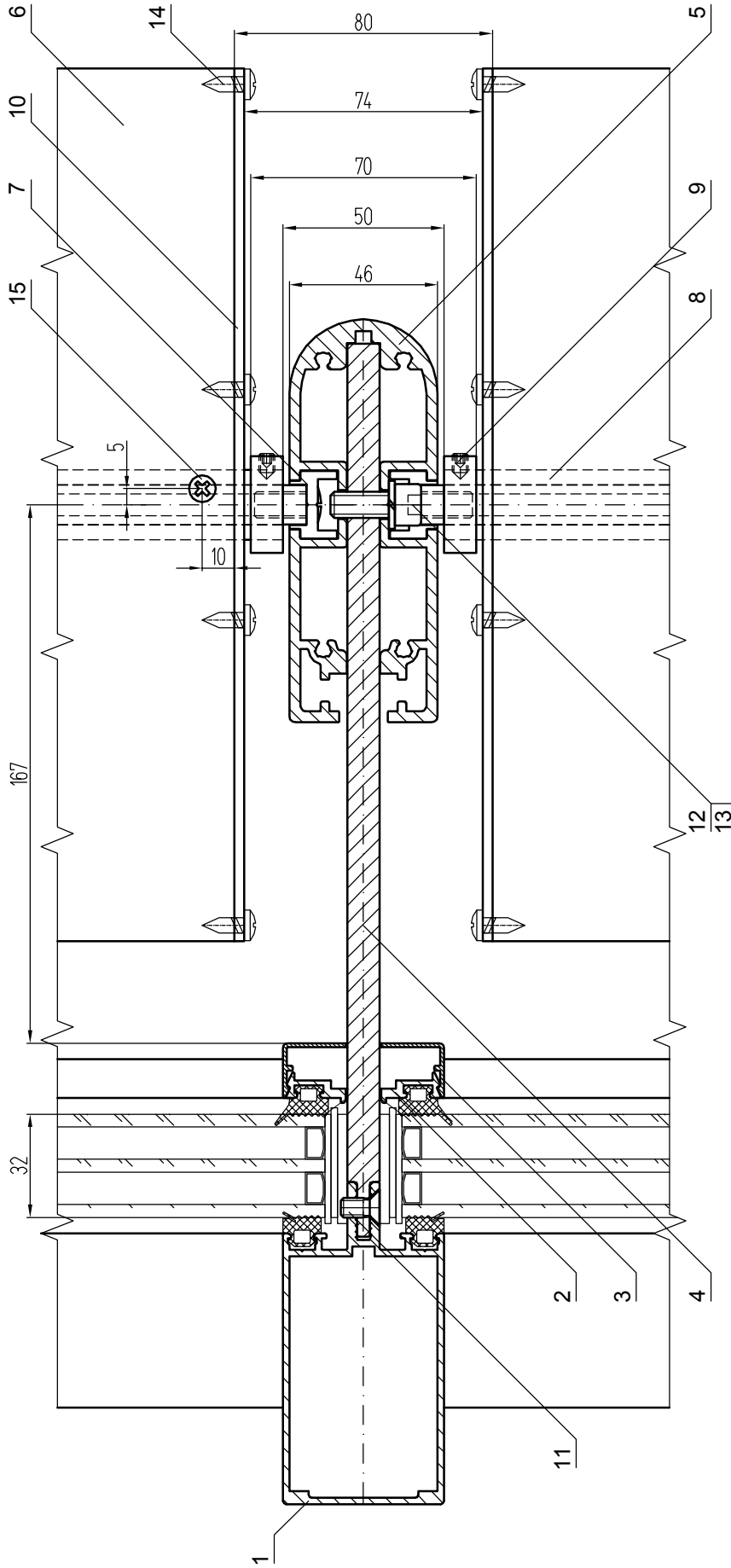
### КОМПЛЕКТАЦИЯ:

- |  |                                |
|--|--------------------------------|
| 1. Витраж                              | 7. Планка декоративная КПС 655 |
| 2. Кронштейн подвижный КПС 663-200п    | 8. Торцевая крышка КТС-652     |
| 3. Кронштейн неподвижный КПС 663-200нп | 9. Винт M6x12 DIN 965-H A2     |
| 4. Направляющая КПС 652                | 10. Винт M8x20 DIN 912 A2      |
| 5. Ламель КПС 644                      | 11. Винт M8x30 DIN 912 A2      |
| 6. Ось-фиксатор КПС 656-1-658          | 12. Шайба 8 DIN 127 A2         |
|  | 13. Гайка M8 DIN 934 A2        |
|  | 14. Винт 4,8x13 DIN 7981 A2    |
|  | 15. Винт 4,8x25 DIN 7981 A2    |

### ПРИМЕЧАНИЕ:

Кронштейны КПС 663-200п/нп применяются для установки ламелей: КПС 640, КПС 641, КПС 642, КПС 643, КПС 644, КПЛ 07 и КПЛ 13.

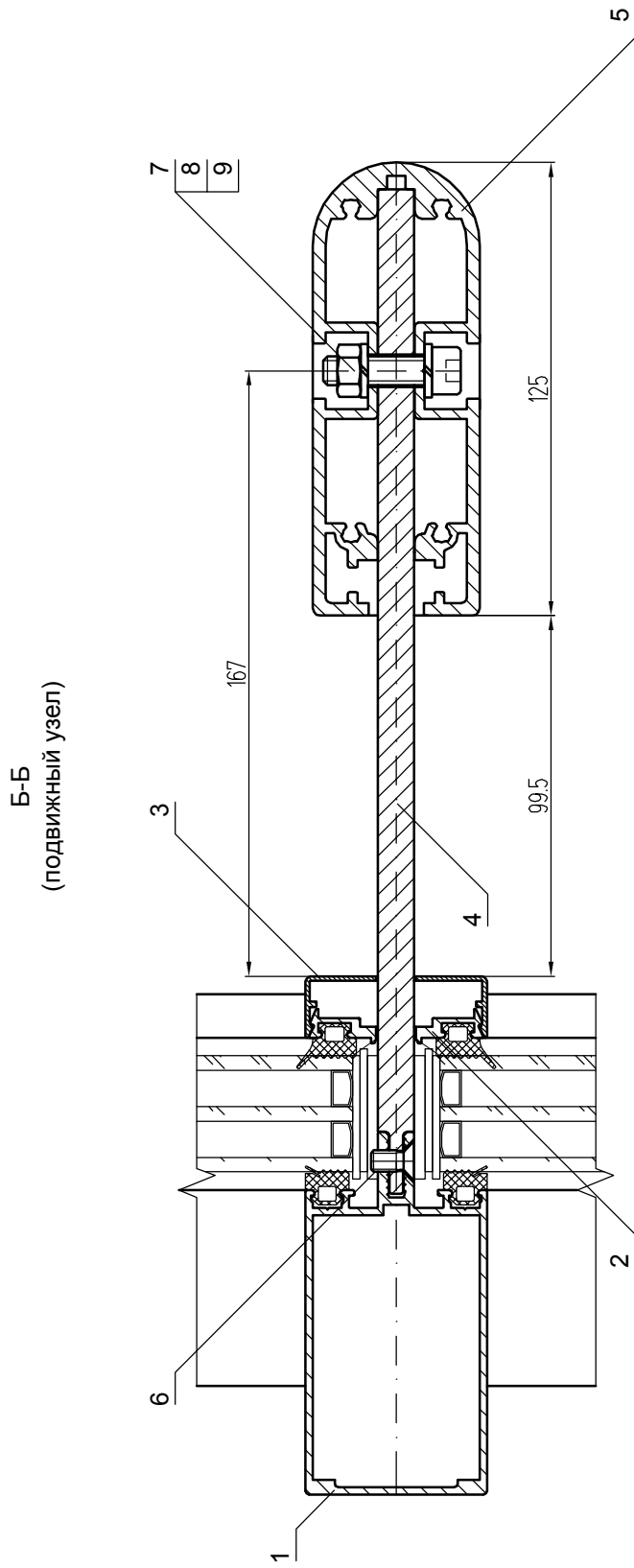
А-А  
(неподвижный узел)



**КОМПЛЕКТАЦИЯ:**

- |  |                                |
|--|--------------------------------|
| 1. Стойка витража                      | 8. Втулка зубчатая КПС 645-100 |
| 2. Держатель КП45313-1                 | 9. Фиксатор КПС 657-10         |
| 3. Крышка КП45310                      | 10. Торцевая крышка КТС-644    |
| 4. Кронштейн неподвижный КПС 663-200нп | 11. Винт М6х12 DIN 965-Н А2    |
| 5. Направляющая КПС 652                | 12. Винт М8х20 DIN 912 А2      |
| 6. Ламель КПС 644                      | 13. Шайба 8 DIN 127 А2         |
| 7. Ось-фиксатор КПС 656-1-658          | 14. Винт 4,8х13 DIN 7981 А2    |
|  | 15. Винт 4,8х25 DIN 7981 А2    |

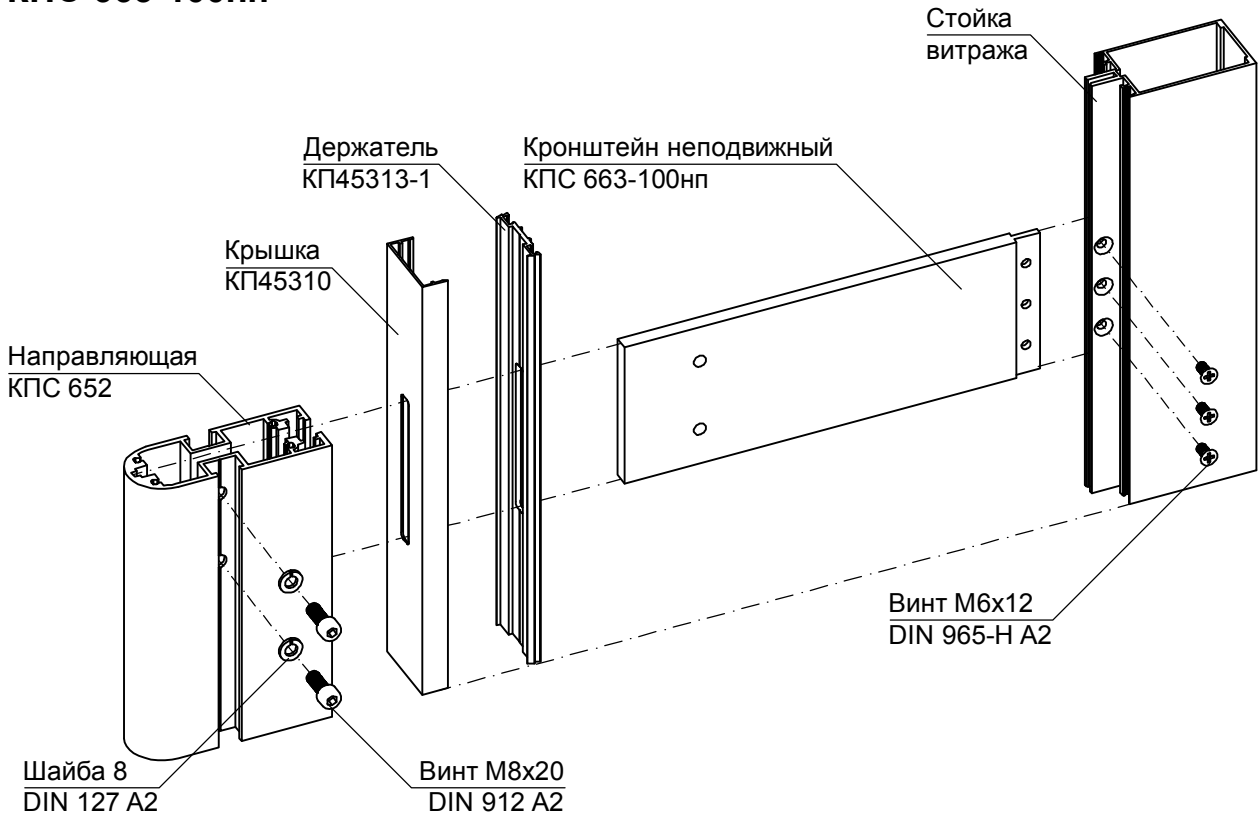


**КОМПЛЕКТАЦИЯ:**

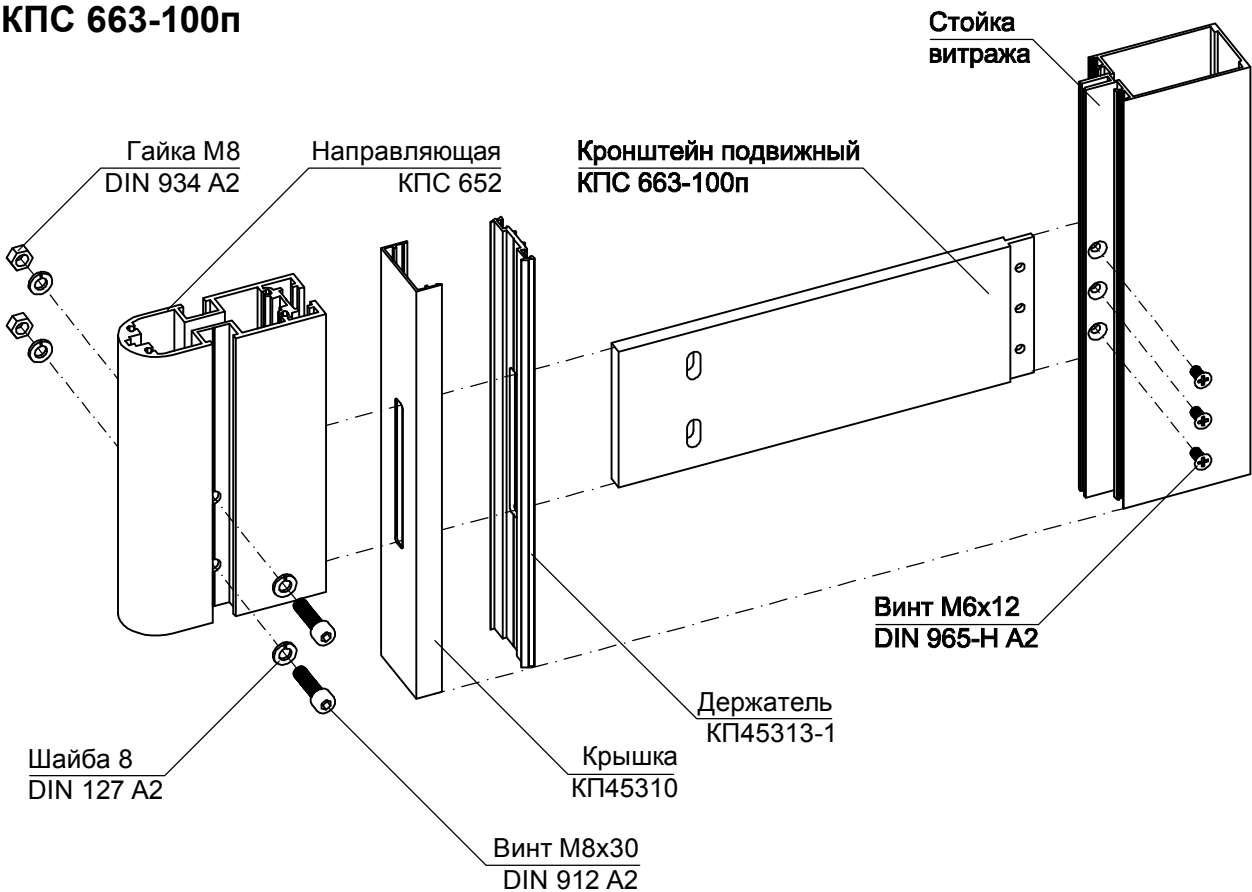
1. Стойка витража
2. Держатель КП45313-1
3. Крышка КП45310
4. Кронштейн подвижный КПС 663-200п
5. Направляющая КПС 652
6. Винт М6х12 DIN 965-Н А2
7. Винт М8х30 DIN 912 А2
8. Шайба 8 DIN 127 А2
9. Гайка М8 DIN 934 А2



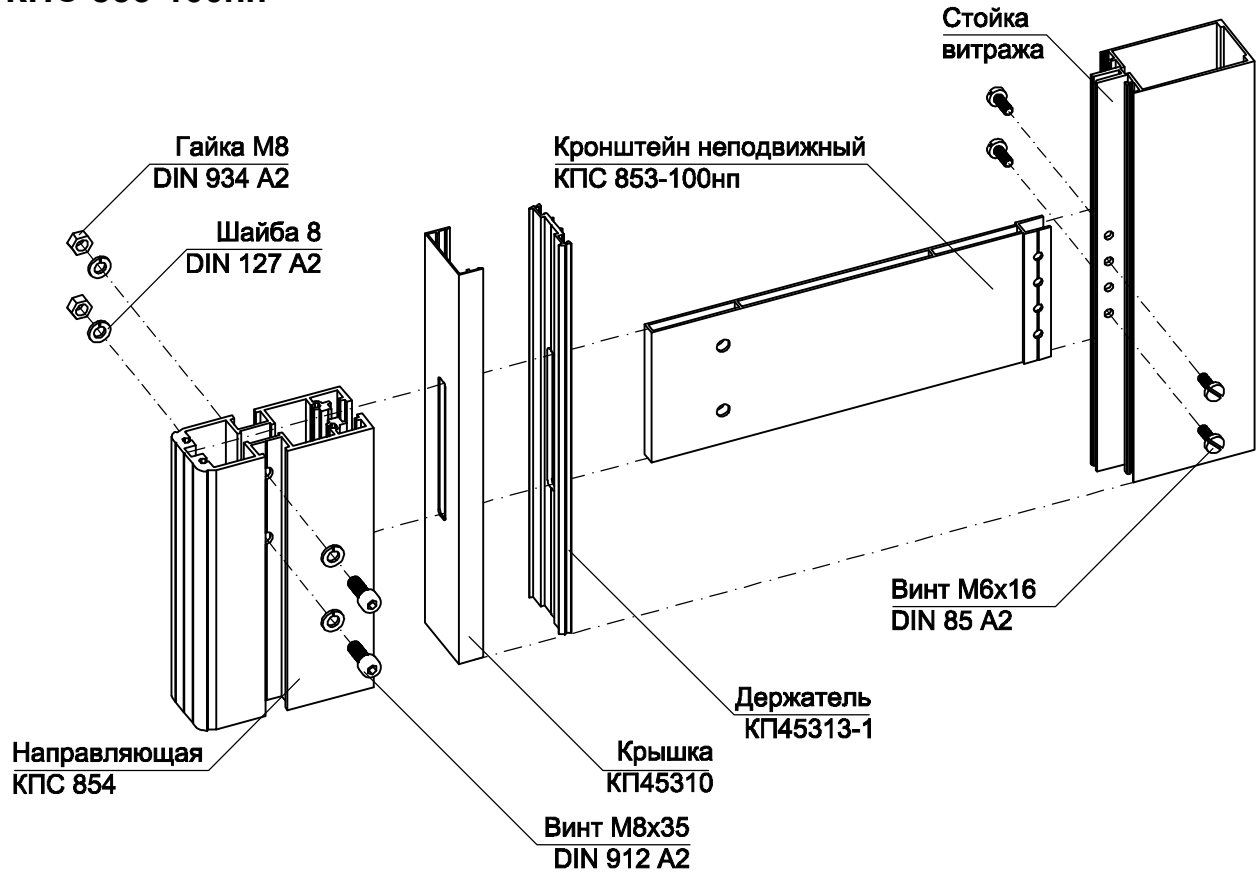
## Узел неподвижного крепления направляющей КПС 652 с применением облегченного кронштейна КПС 663-100нп



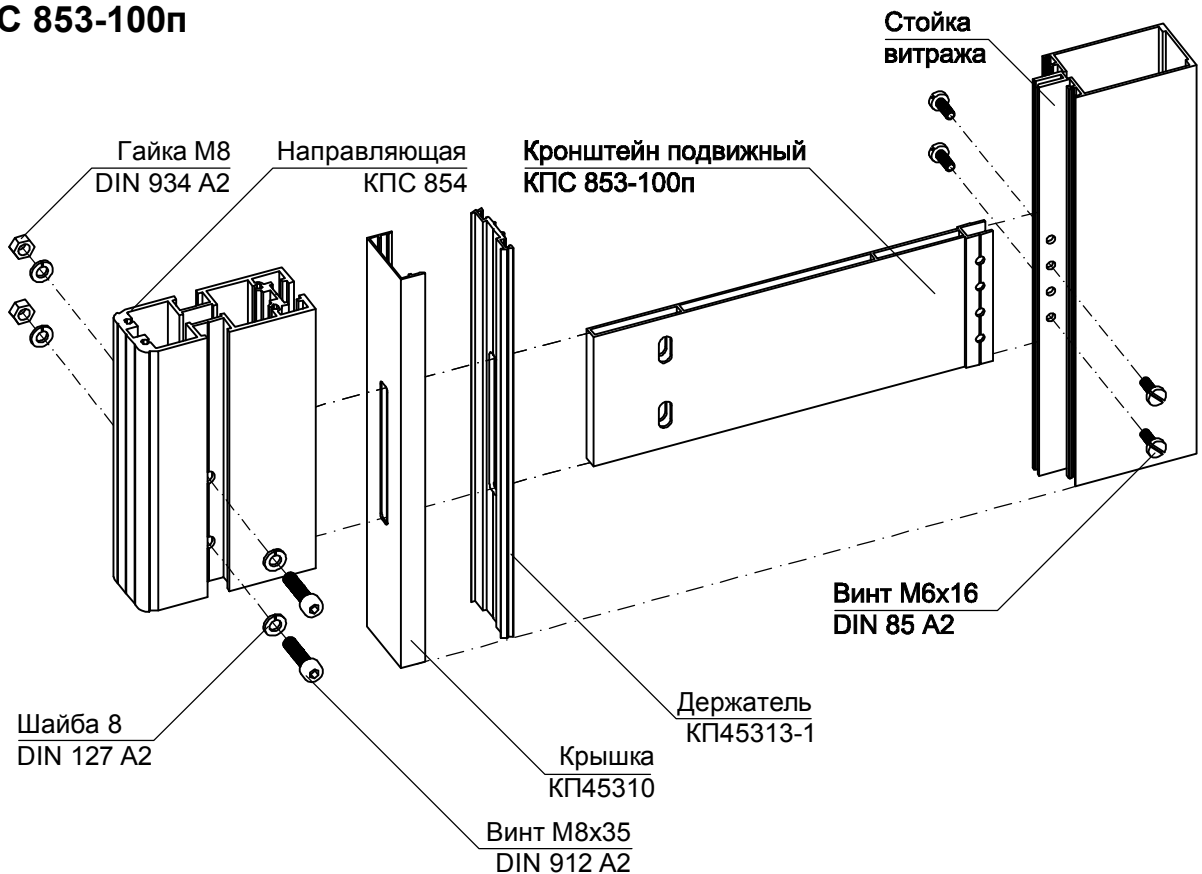
## Узел подвижного крепления направляющей КПС 652 с применением облегченного кронштейна КПС 663-100п



### Узел неподвижного крепления направляющей КПС 854 с применением кронштейна КПС 853-100нп



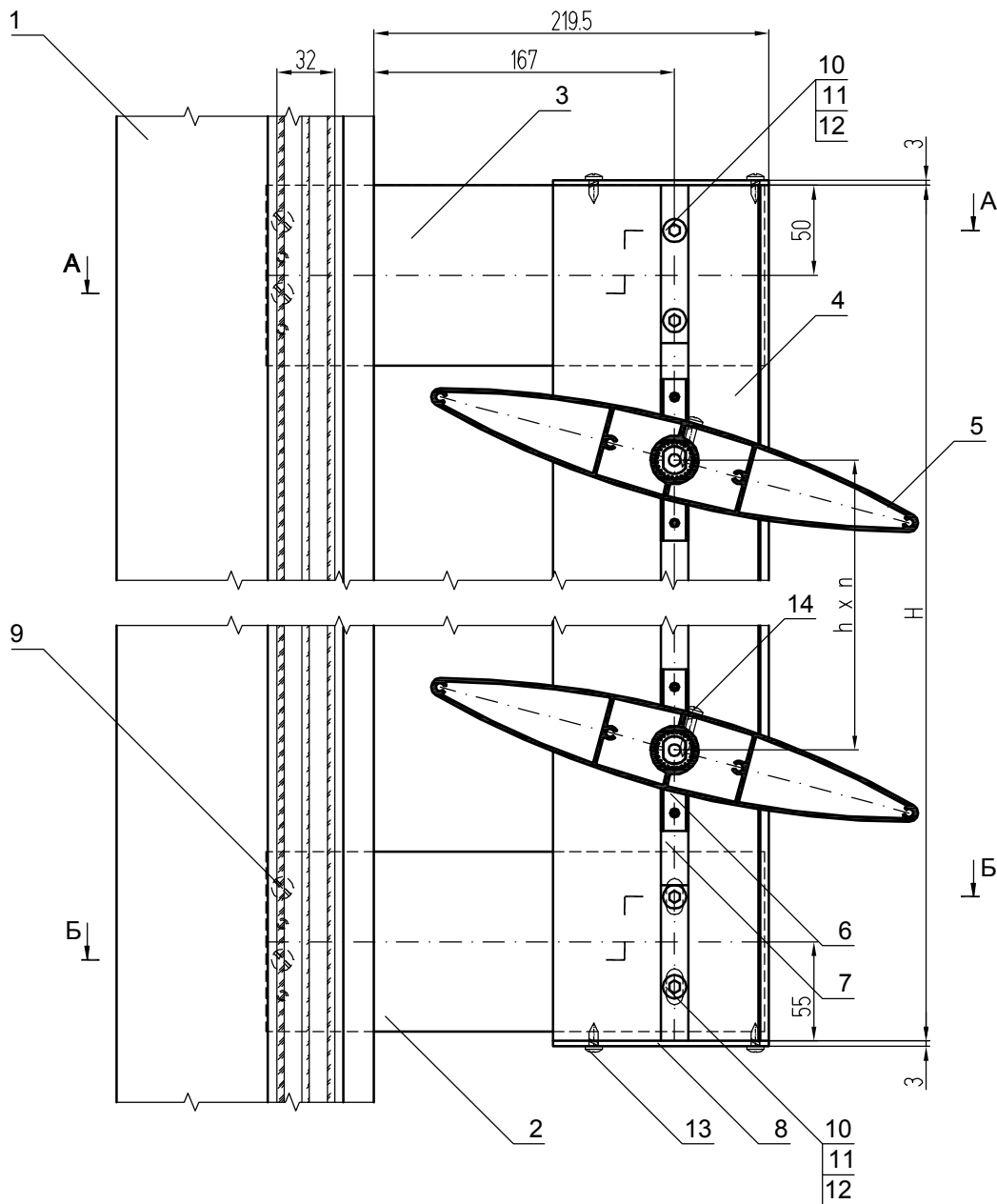
### Узел подвижного крепления направляющей КПС 854 с применением кронштейна КПС 853-100п



# Крепление горизонтальных ламелей на вертикальных направляющих с применением кронштейнов КПС 853-100п/нп



## Вертикальное сечение

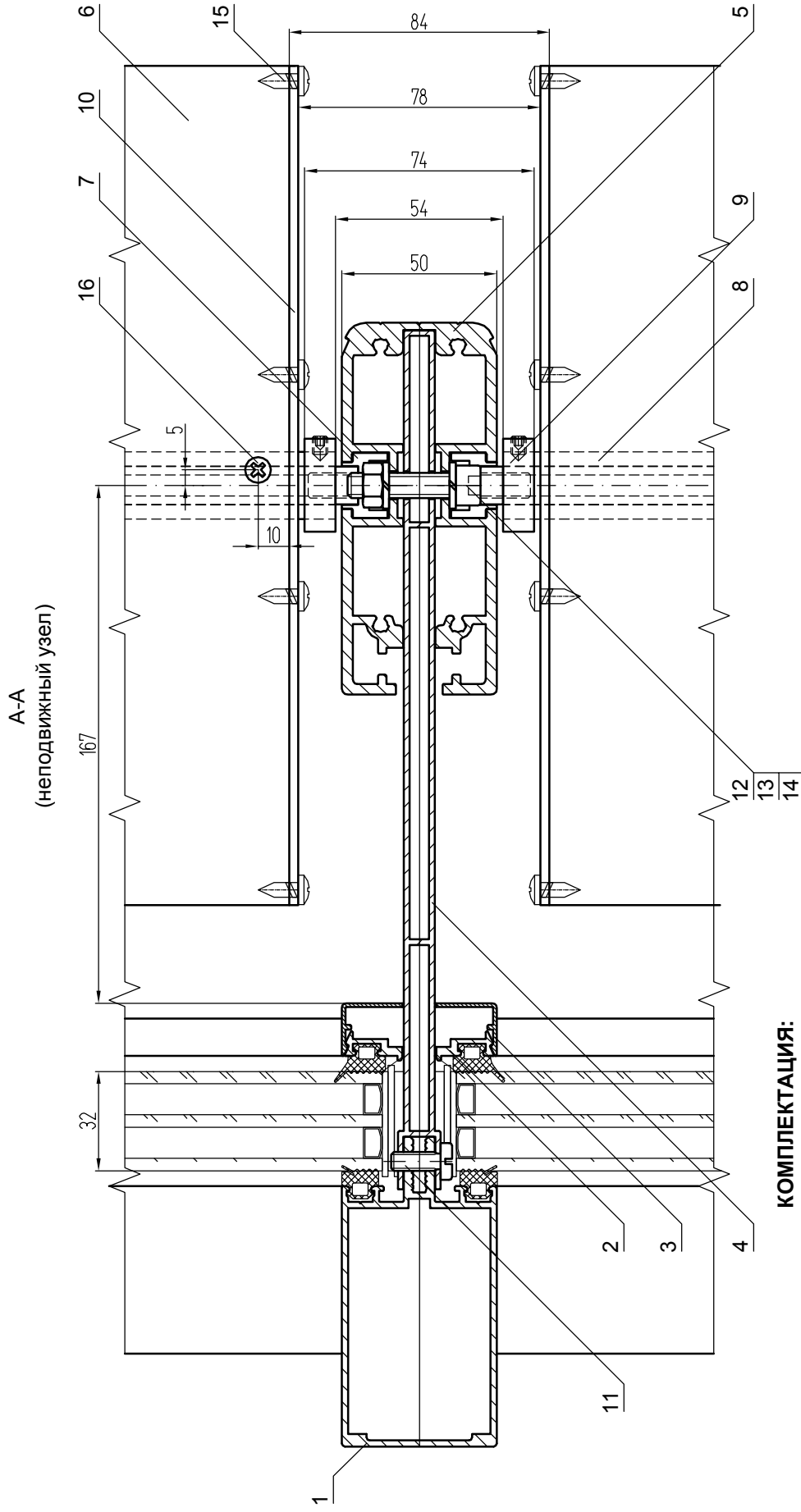


### КОМПЛЕКТАЦИЯ:

- |  |                                |
|--|--------------------------------|
| 1. Витраж                              | 7. Планка декоративная КПС 655 |
| 2. Кронштейн подвижный КПС 853-100п    | 8. Торцевая крышка КТС-854     |
| 3. Кронштейн неподвижный КПС 853-100нп | 9. Винт М6х16 DIN 85 А2        |
| 4. Направляющая КПС 854                | 10. Винт М8х35 DIN 912 А2      |
| 5. Ламель КПС 644                      | 11. Шайба 8 DIN 127 А2         |
| 6. Ось-фиксатор КПС 656-1-658          | 12. Гайка М8 DIN 934 А2        |
|  | 13. Винт 4,8х13 DIN 7981 А2    |
|  | 14. Винт 4,8х25 DIN 7981 А2    |

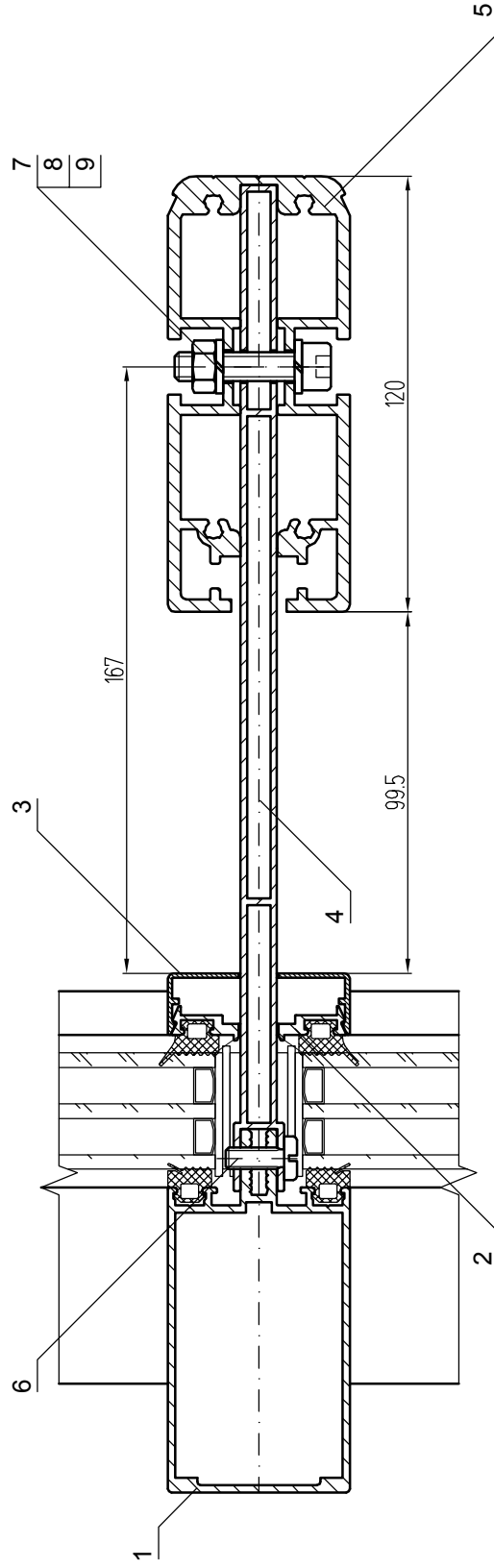
### ПРИМЕЧАНИЕ:

Кронштейны КПС 853-100п/нп применяются для установки ламелей: КПС 640, КПС 641, КПС 642, КПС 643, КПС 644, КПЛ 07 и КПЛ 13.

**КОМПЛЕКТАЦИЯ:**

- |  |                             |
|--|-----------------------------|
| 1. Стойка витража                      | 9. Фиксатор КПС 657-10      |
| 2. Держатель КП45313-1                 | 10. Торцевая крышка КТС-644 |
| 3. Крышка КП45310                      | 11. Винт M6x16 DIN 85 A2    |
| 4. Кронштейн неподвижный КПС 853-100нп | 12. Винт M8x35 DIN 912 A2   |
| 5. Направляющая КПС 854                | 13. Шайба 8 DIN 127 A2      |
| 6. Ламель КПС 644                      | 14. Гайка M8 DIN 934 A2     |
| 7. Ось-фиксатор КПС 656-1-658          | 15. Винт 4,8x13 DIN 7981 A2 |
| 8. Втулка зубчатая КПС 645-100         | 16. Винт 4,8x25 DIN 7981 A2 |

Б-Б  
(подвижный узел)

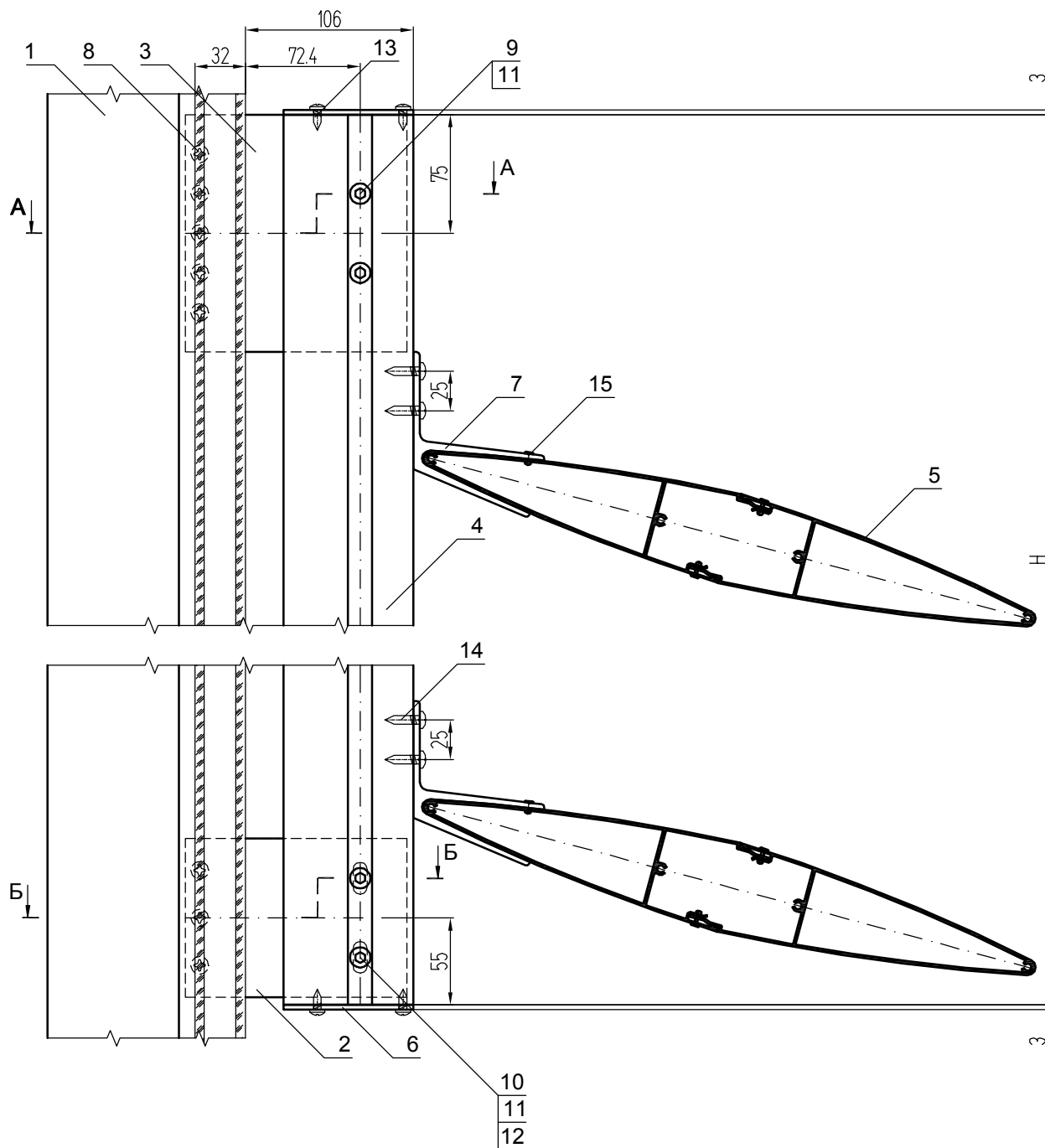


**КОМПЛЕКТАЦИЯ:**

1. Стойка витража
2. Держатель КП45313-1
3. Крышка КП45310
4. Кронштейн подвижный КПС 853-100п
5. Направляющая КПС 854
6. Винт М6х16 DIN 85 А2
7. Винт М8х35 DIN 912 А2
8. Шайба 8 DIN 127 А2
9. Гайка М8 DIN 934 А2

## Вариант крепления горизонтальных ламелей на вертикальных направляющих с применением охватывающих кронштейнов (на структурном витраже КП50К)

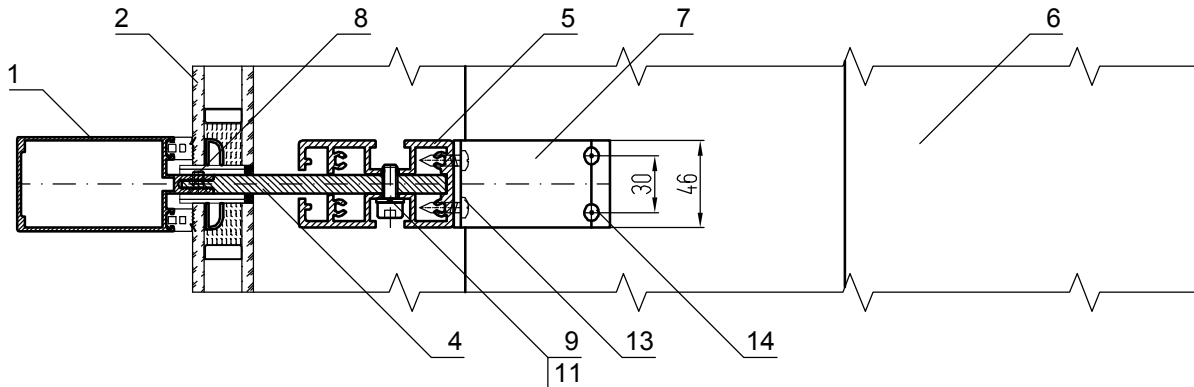
Вертикальное сечение



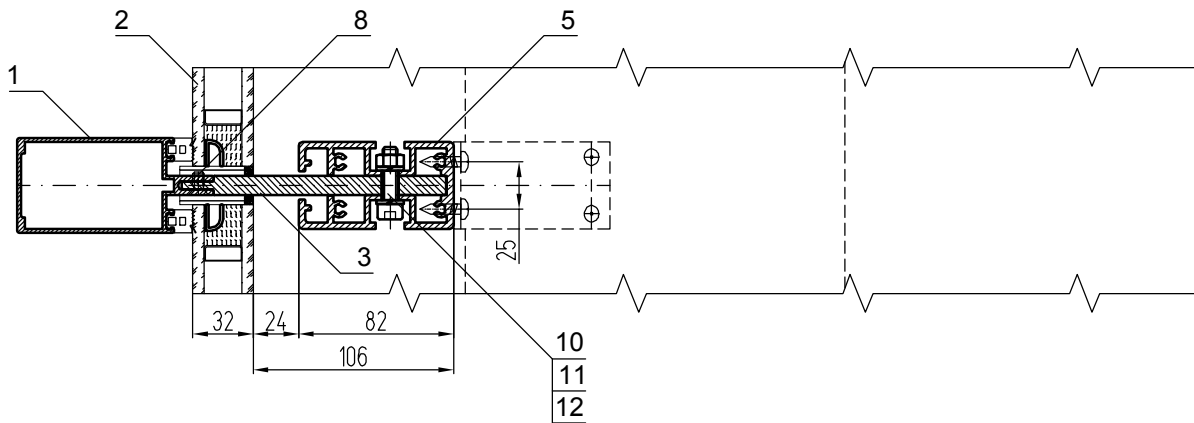
### КОМПЛЕКТАЦИЯ:

- |                                  |  |
|----------------------------------|--|
| 1. Структурный витраж            | 8. Винт M6x12 DIN 965-H A2   |
| 2. Кронштейн подвижный КПС 662   | 9. Винт M8x20 DIN 912 A2   |
| 3. Кронштейн неподвижный КПС 662 | 10. Винт M8x30 DIN 912 A2  |
| 4. Направляющая КПС 654          | 11. Шайба 8 DIN 127 A2   |
| 5. Ламель сборная                | 12. Гайка M8 DIN 934 A2  |
| 6. Торцевая крышка КТС-654       | 13. Винт 4,8x13 DIN 7981 A2  |
| 7. Охватывающий кронштейн        | 14. Винт 5,5x22 DIN 7981 A2  |
|                                  | 15. Заклепка 4,8x10 алюм./алюм. стандартный бортик (винт 5,5x19 DIN 7981 A2) |

А-А  
(неподвижный узел)



Б-Б  
(подвижный узел)

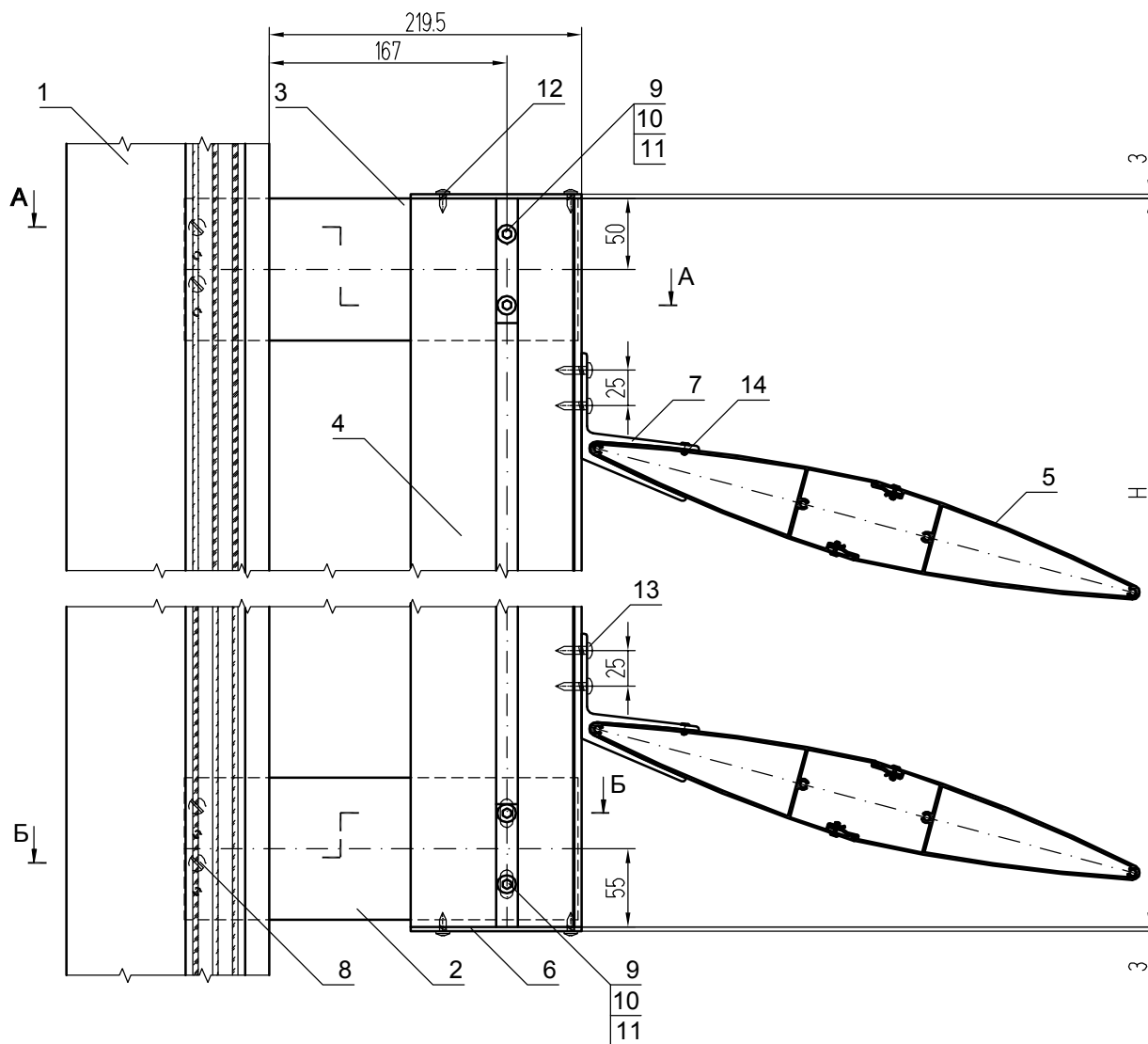


**КОМПЛЕКТАЦИЯ:**

- |                                  |  |
|----------------------------------|--|
| 1. Стойка витража                | 8. Винт M6x12 DIN 965-H A2   |
| 2. Структурный с/п               | 9. Винт M8x20 DIN 912 A2   |
| 3. Кронштейн подвижный КПС 662   | 10. Винт M8x30 DIN 912 A2  |
| 4. Кронштейн неподвижный КПС 662 | 11. Шайба 8 DIN 127 A2   |
| 5. Направляющая КПС 654          | 12. Гайка M8 DIN 934 A2  |
| 6. Ламель сборная                | 13. Винт 5,5x22 DIN 7981 A2  |
| 7. Охватывающий кронштейн        | 14. Заклепка 4,8x10 алюм./алюм. стандартный бортик (винт 5,5x19 DIN 7981 A2) |

# Вариант крепления горизонтальных ламелей на вертикальной направляющей КПС 854 с применением охватывающих кронштейнов

## Вертикальное сечение

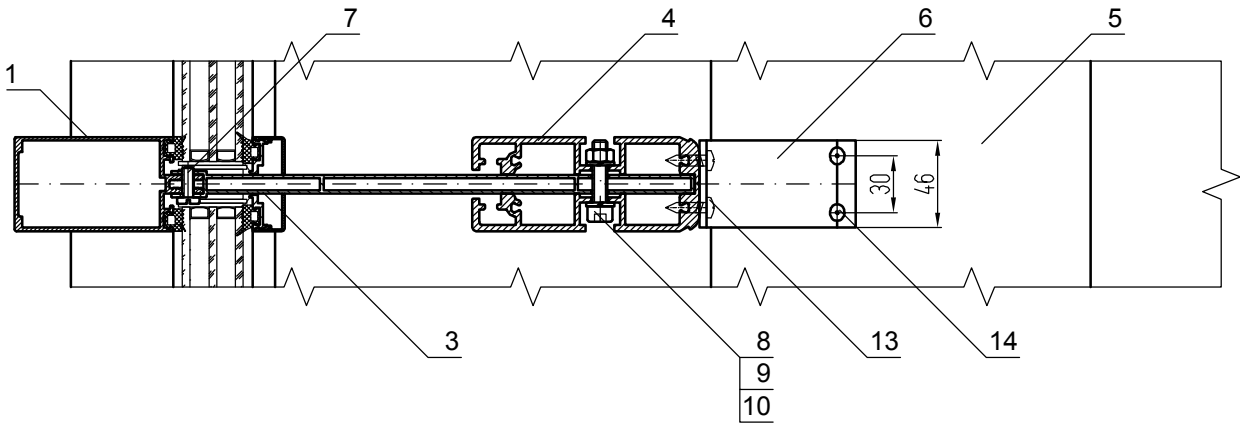


### КОМПЛЕКТАЦИЯ:

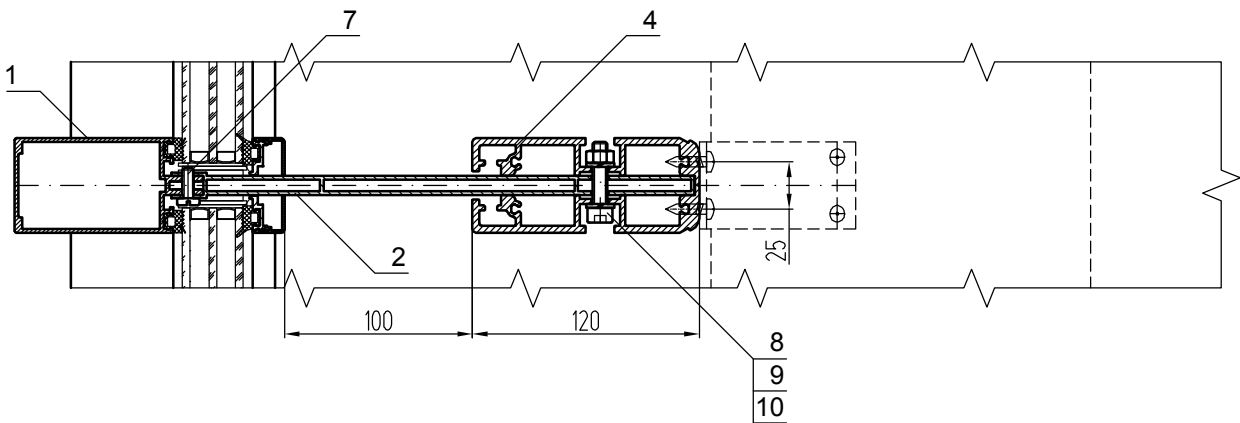
- |                                  |  |
|----------------------------------|--|
| 1. Витраж                        | 8. Винт M6x16 DIN 85 A2  |
| 2. Кронштейн подвижный КПС 853   | 9. Винт M8x35 DIN 912 A2   |
| 3. Кронштейн неподвижный КПС 853 | 10. Шайба 8 DIN 127 A2   |
| 4. Направляющая КПС 854          | 11. Гайка M8 DIN 934 A2  |
| 5. Ламель сборная                | 12. Винт 4,8x13 DIN 7981 A2  |
| 6. Торцевая крышка КТС-854       | 13. Винт 5,5x22 DIN 7981 A2  |
| 7. Охватывающий кронштейн        | 14. Заклепка 4,8x10 алюм./алюм. стандартный бортик (винт 5,5x19 DIN 7981 A2) |



А-А  
(неподвижный узел)



Б-Б  
(подвижный узел)

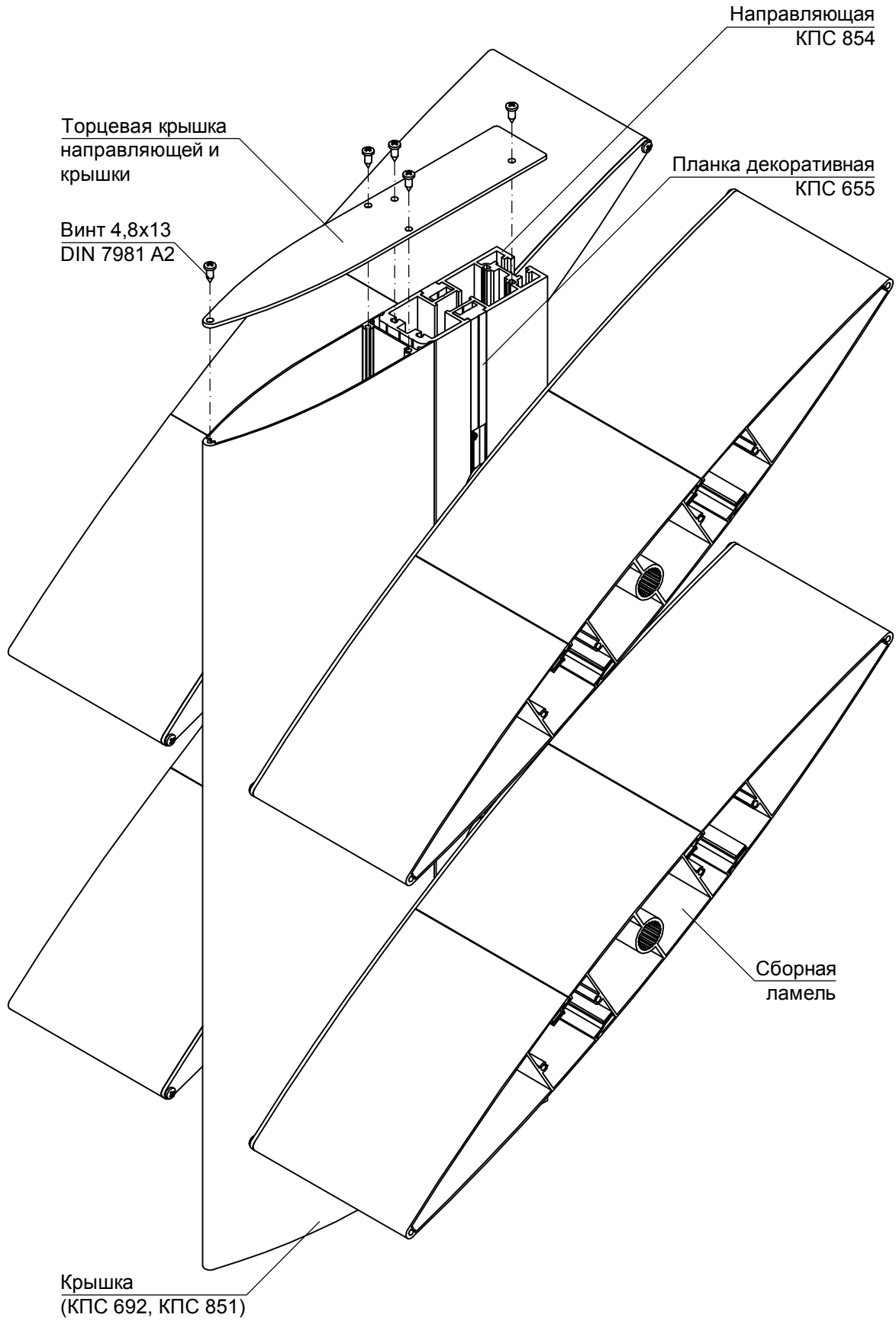


**КОМПЛЕКТАЦИЯ:**

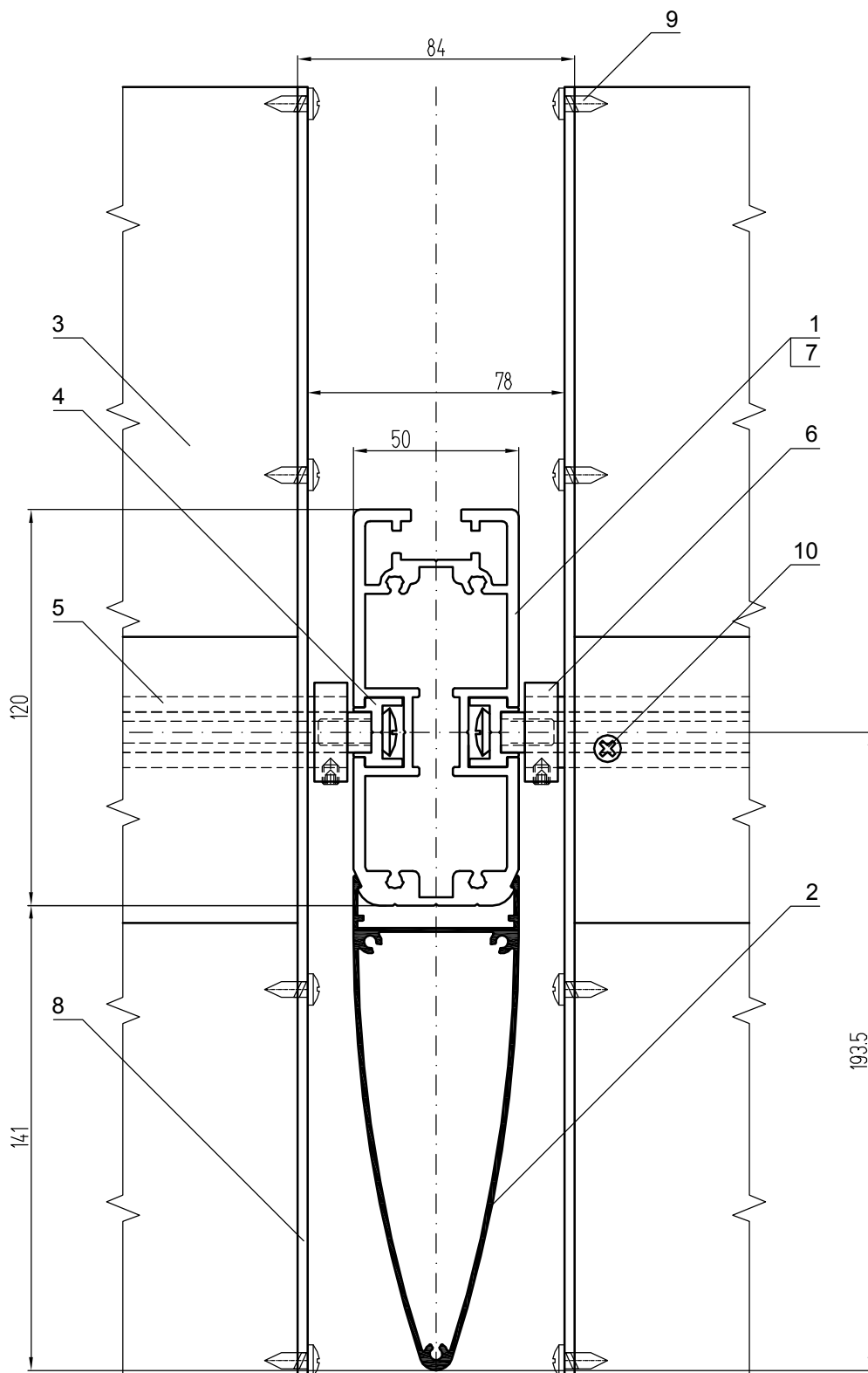
- |                                     |  |
|-------------------------------------|--|
| 1. Стойка витража                   | 7. Винт М6х16 DIN 85 А2  |
| 2. Кронштейн подвижный<br>КПС 853   | 8. Винт М8х35 DIN 912 А2   |
| 3. Кронштейн неподвижный<br>КПС 853 | 9. Шайба 8 DIN 127 А2  |
| 4. Направляющая КПС 854             | 10. Гайка М8 DIN 934 А2  |
| 5. Ламель сборная                   | 13. Винт 5,5х22 DIN 7981 А2  |
| 6. Охватывающий кронштейн           | 14. Заклепка 4,8х10 алюм./алюм.<br>стандартный бортик (винт 5,5х19<br>DIN 7981 А2) |

# Применение направляющей КПС 854 с крышками КПС 692 и КПС 851

система **СИ.А.Л** КП50Л СТАЦИОНАРНОЕ КРЕПЛЕНИЕ ЛАМЕЛЕЙ ПО ВЕРТИКАЛИ



## Использование направляющей КПС 854 с крышкой КПС 692



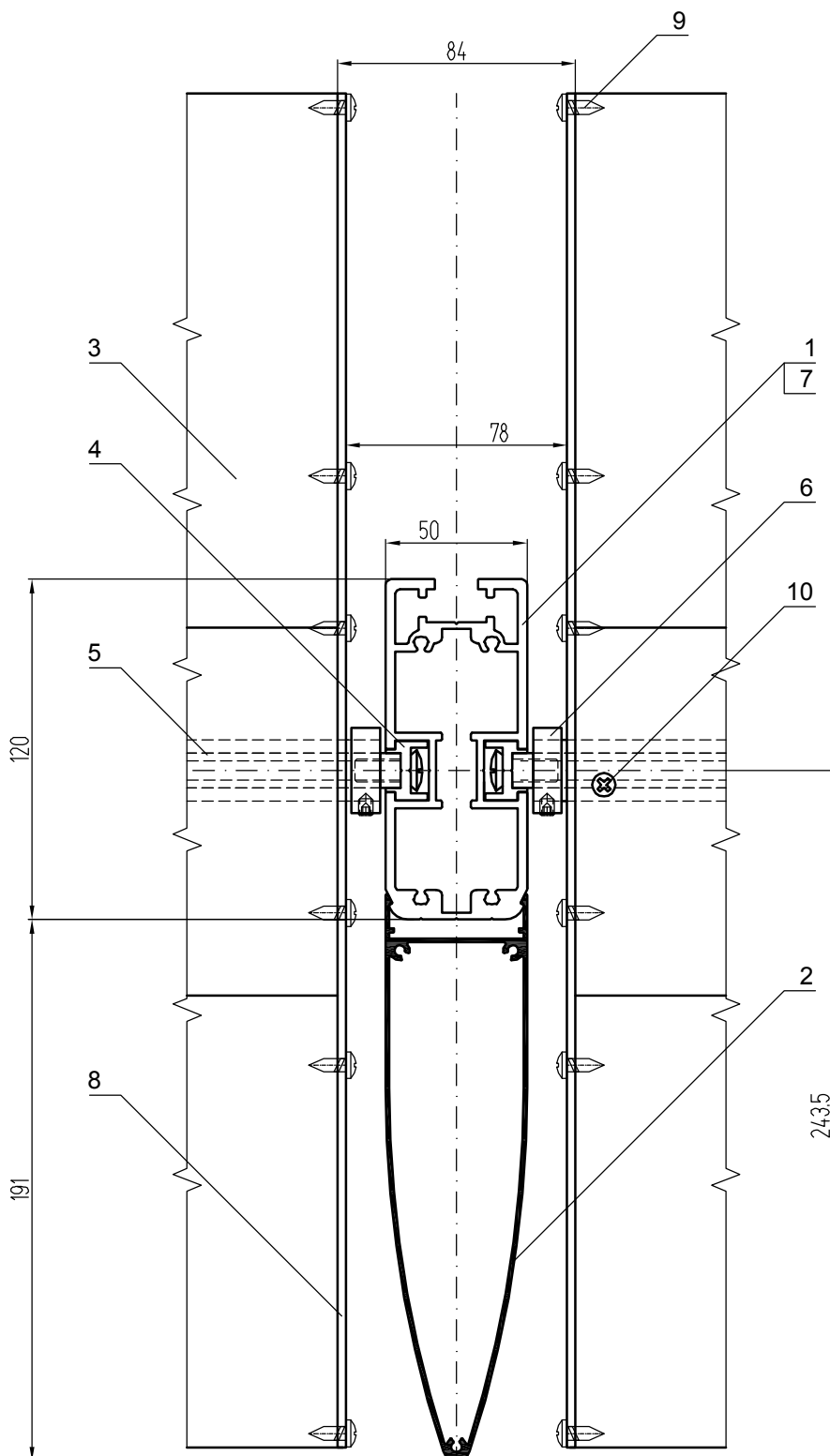
### КОМПЛЕКТАЦИЯ:

- |                                       |                                |
|---------------------------------------|--------------------------------|
| 1. Направляющая КПС 854               | 6. Фиксатор КПС 657-10         |
| 2. Крышка КПС 692                     | 7. Торцевая крышка КТС-854-692 |
| 3. Ламель КПЛ 10 (угол установки 30°) | 8. Торцевая крышка КТС-10      |
| 4. Ось-фиксатор КПС 656-1-658         | 9. Винт 4,8x13 DIN 7981 A2     |
| 5. Втулка зубчатая КПС 645-100        | 10. Винт 4,8x32 DIN 7981 A2    |

### ПРИМЕЧАНИЕ:

Кронштейны направляющей условно не показаны.

## Использование направляющей КПС 854 с крышкой КПС 851



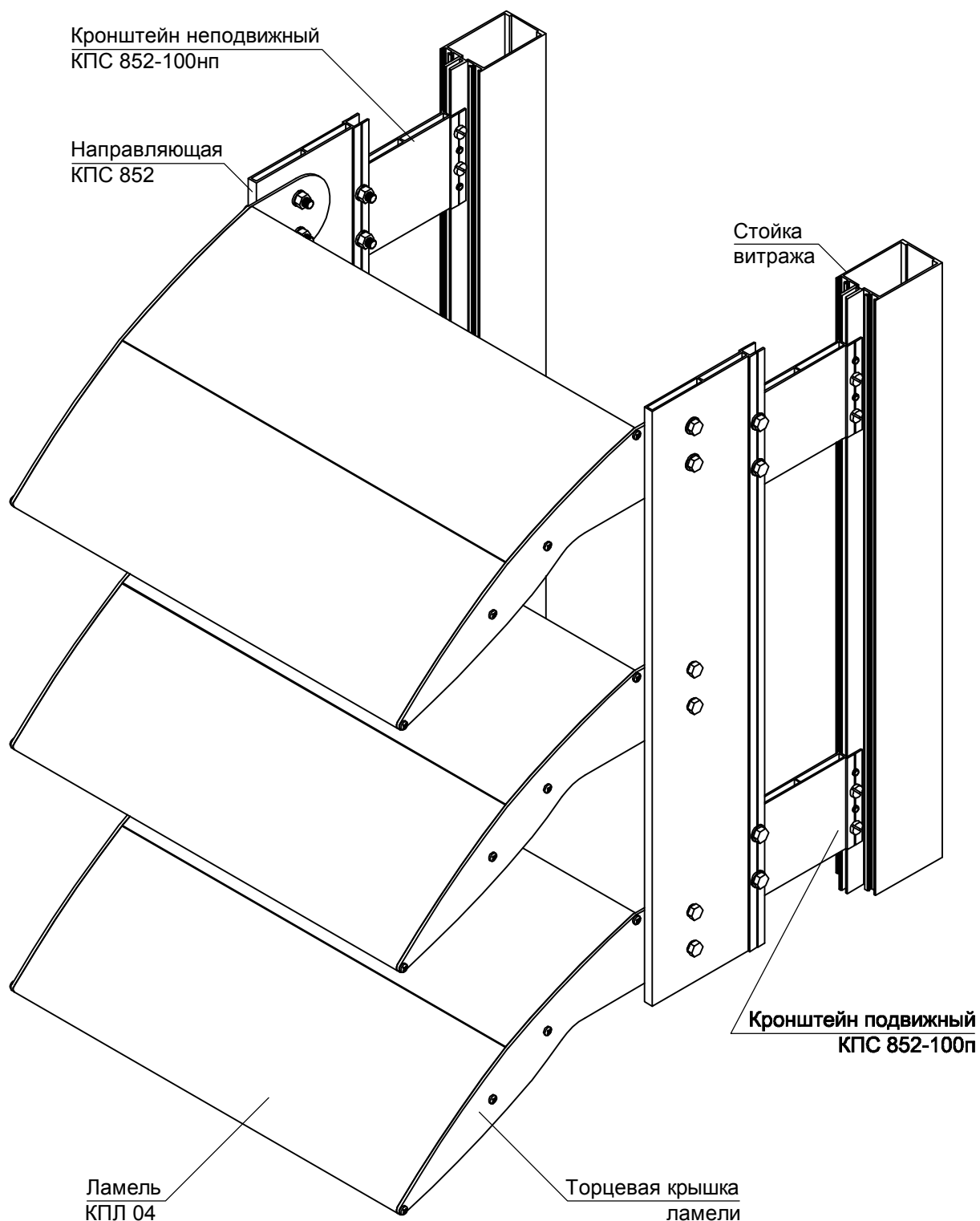
### КОМПЛЕКТАЦИЯ:

- |                                       |                                |
|---------------------------------------|--------------------------------|
| 1. Направляющая КПС 854               | 6. Фиксатор КПС 657-10         |
| 2. Крышка КПС 851                     | 7. Торцевая крышка КТС-854-851 |
| 3. Ламель КПЛ 18 (угол установки 30°) | 8. Торцевая крышка КТС-18      |
| 4. Ось-фиксатор КПС 656-1-658         | 9. Винт 4,8x13 DIN 7981 A2     |
| 5. Втулка зубчатая КПС 645-100        | 10. Винт 4,8x32 DIN 7981 A2    |

### ПРИМЕЧАНИЕ:

Кронштейны направляющей условно не показаны.

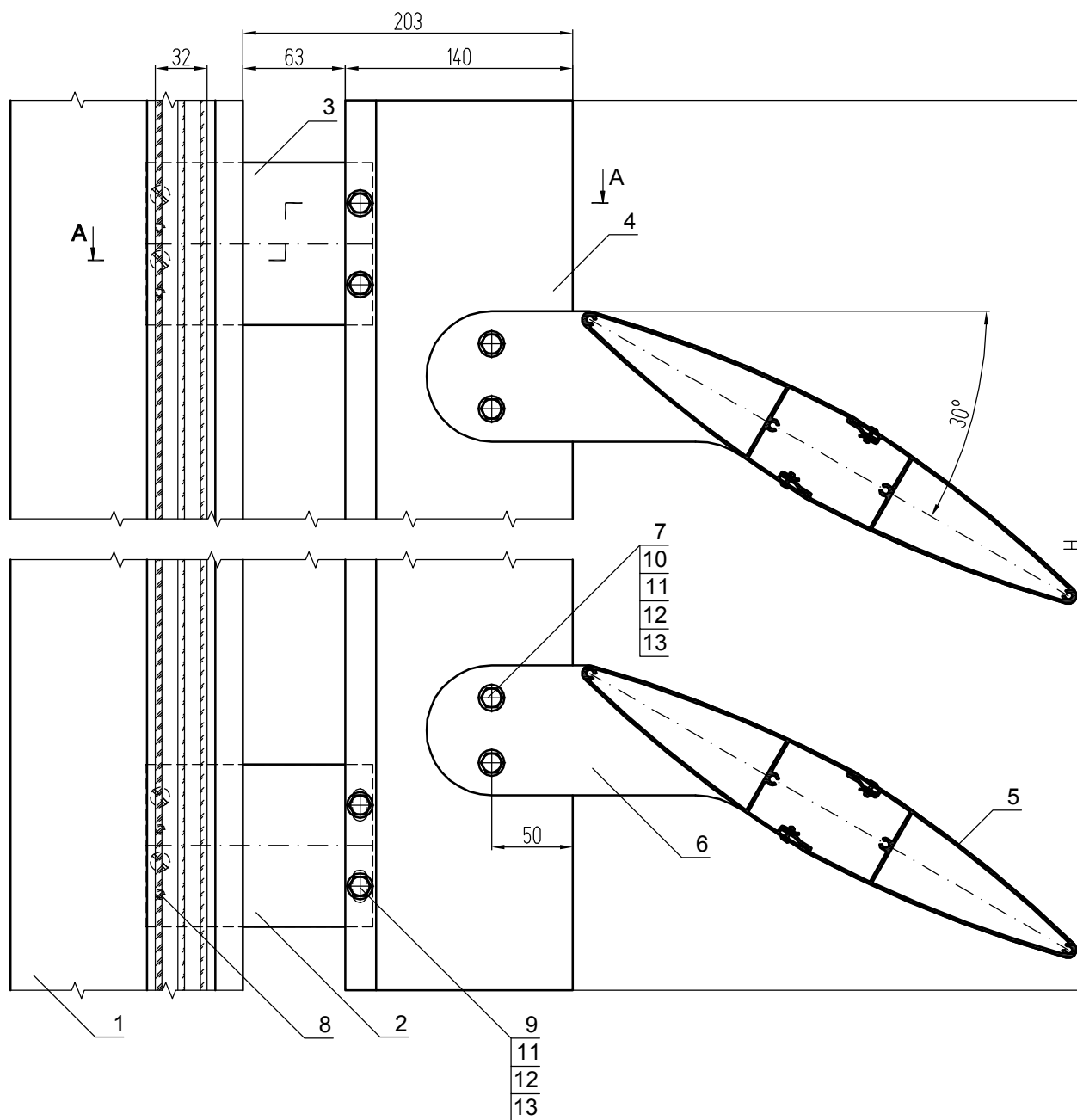
# Установка горизонтальных ламелей на вертикальной направляющей КПС 852



ПРИМЕЧАНИЕ:  
Держатели и крышки стоек витража условно не показаны.

## Крепление горизонтальных ламелей на вертикальной направляющей КПС 852

### Вертикальное сечение

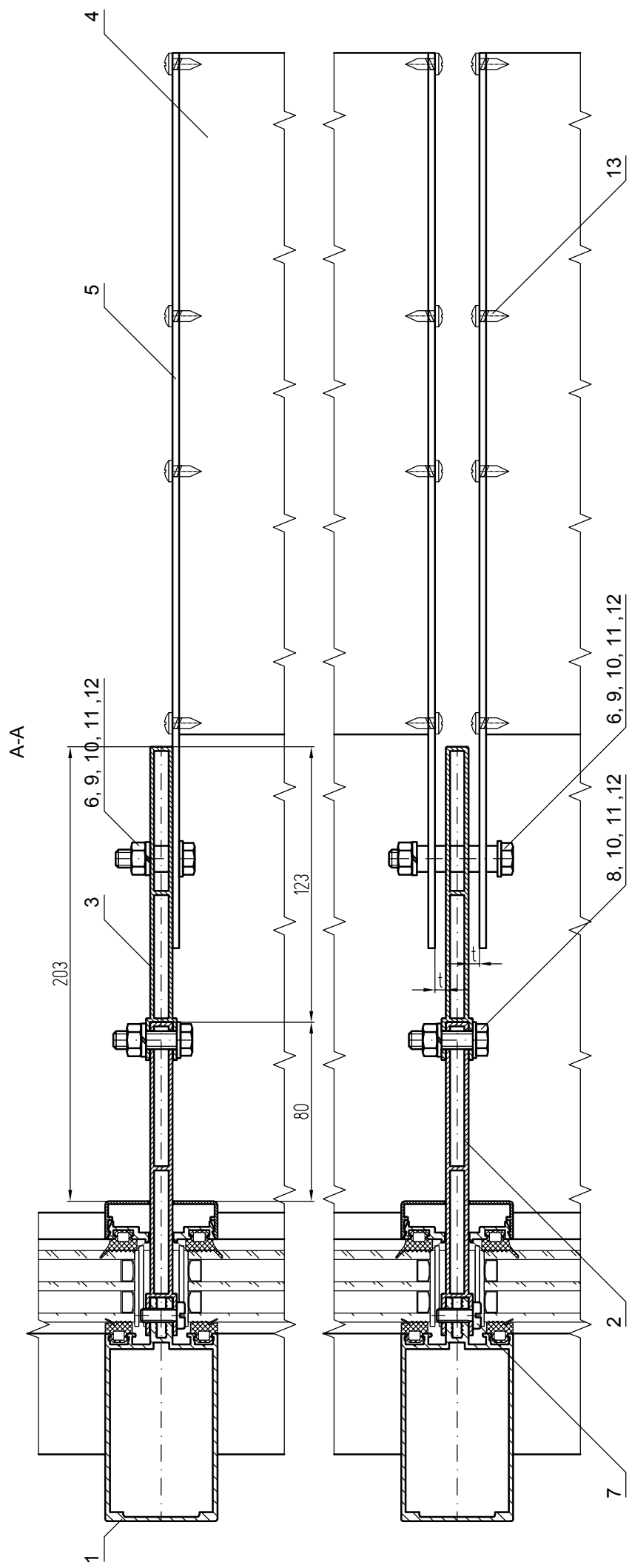


**КОМПЛЕКТАЦИЯ:**

- |  |                          |
|--|--------------------------|
| 1. Витраж                              | 7. Труба 11.65 x 1.5     |
| 2. Кронштейн подвижный КПС 852-100п    | 8. Винт М6х16 DIN 85 А2  |
| 3. Кронштейн неподвижный КПС 852-100нп | 9. Болт М8х30 DIN 933 А2 |
| 4. Направляющая КПС 852                | 10. Болт М8хL DIN 933 А2 |
| 5. Ламель КПЛ 04                       | 11. Шайба 8 DIN 125 А2   |
| 6. Торцевая крышка ламели              | 12. Шайба 8 DIN 127 А2   |
|  | 13. Гайка М8 DIN 934 А2  |

**ПРИМЕЧАНИЕ:**

Длина алюминиевой трубки 11.65 x 1.5 и длина болтов L для крепления торцевых крышек ламели к направляющей КПС 852 определяют величиной зазора t компенсации температурных расширений и толщиной торцевых крышек ламелей.



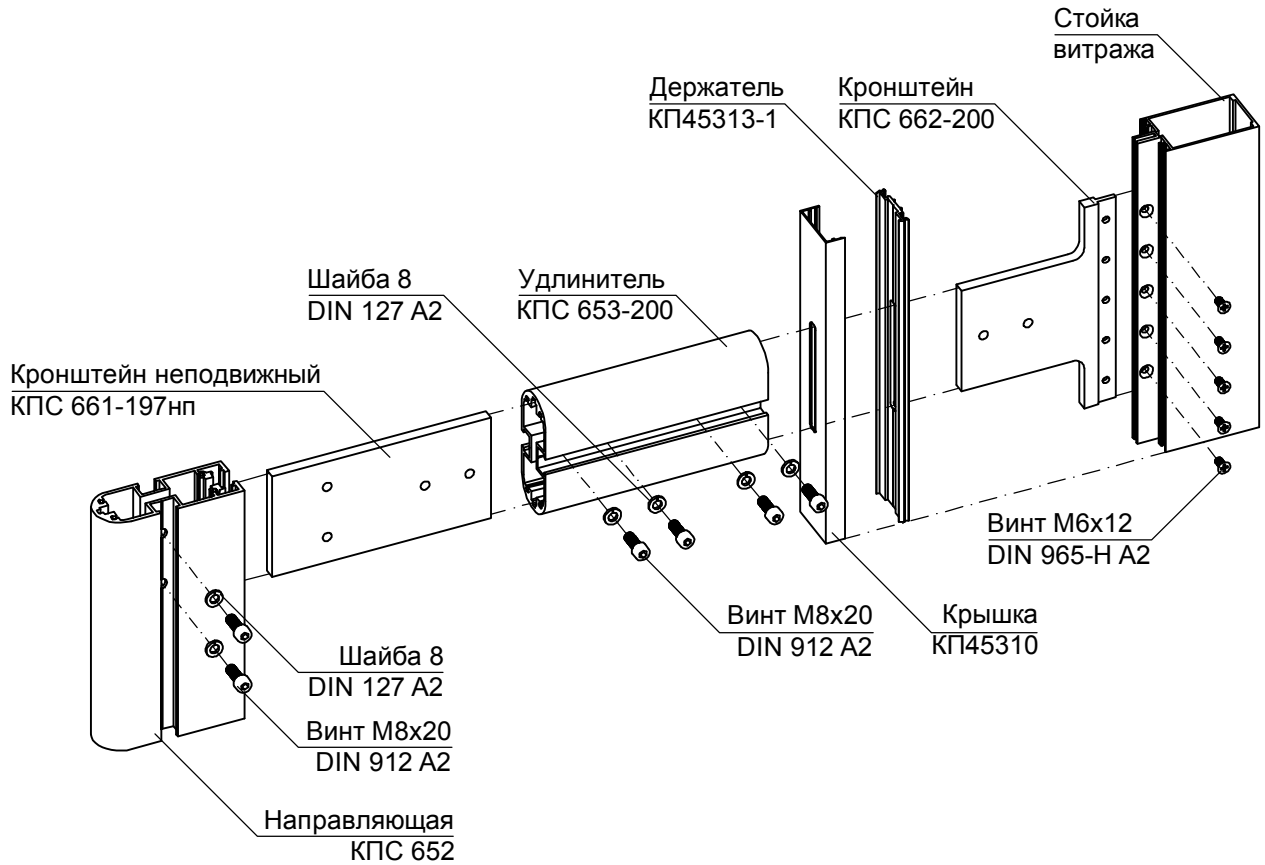
**КОМПЛЕКТАЦИЯ:**

- |                             |                             |
|-----------------------------|-----------------------------|
| 1. Витраж                   | 8. Болт M8x30 DIN 933 A2    |
| 2. Кронштейн КПС 852-100п/п | 9. Болт M8xL DIN 933 A2     |
| 3. Направляющая КПС 852     | 10. Шайба 8 DIN 125 A2      |
| 4. Ламель КПЛ 04            | 11. Шайба 8 DIN 127 A2      |
| 5. Торцевая крышка ламели   | 12. Гайка M8 DIN 934 A2     |
| 6. Труба 11.65 x 1.5        | 13. Винт 4,8x13 DIN 7981 A2 |
| 7. Винт M6x16 DIN 85 A2     |                             |

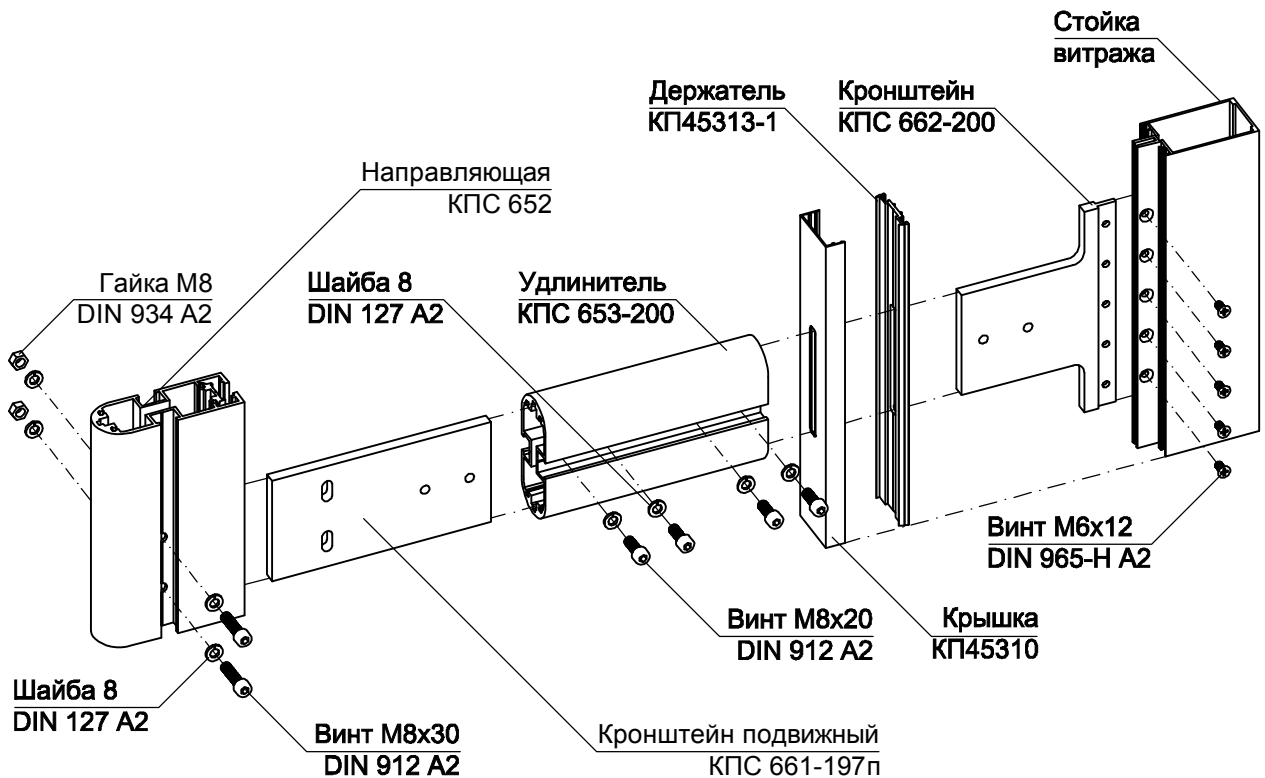
**ПРИМЕЧАНИЕ:**

Длина алюминиевой трубки 11.65 x 1.5 и длина болтов L для крепления торцевых крышек ламели к направляющей КПС 852 определяются величиной зазора t компенсации температурных расширений и толщиной торцевых крышек ламелей .

## Узел неподвижного крепления направляющей КПС 652 с применением кронштейнов КПС 662-200 и КПС 661-197п



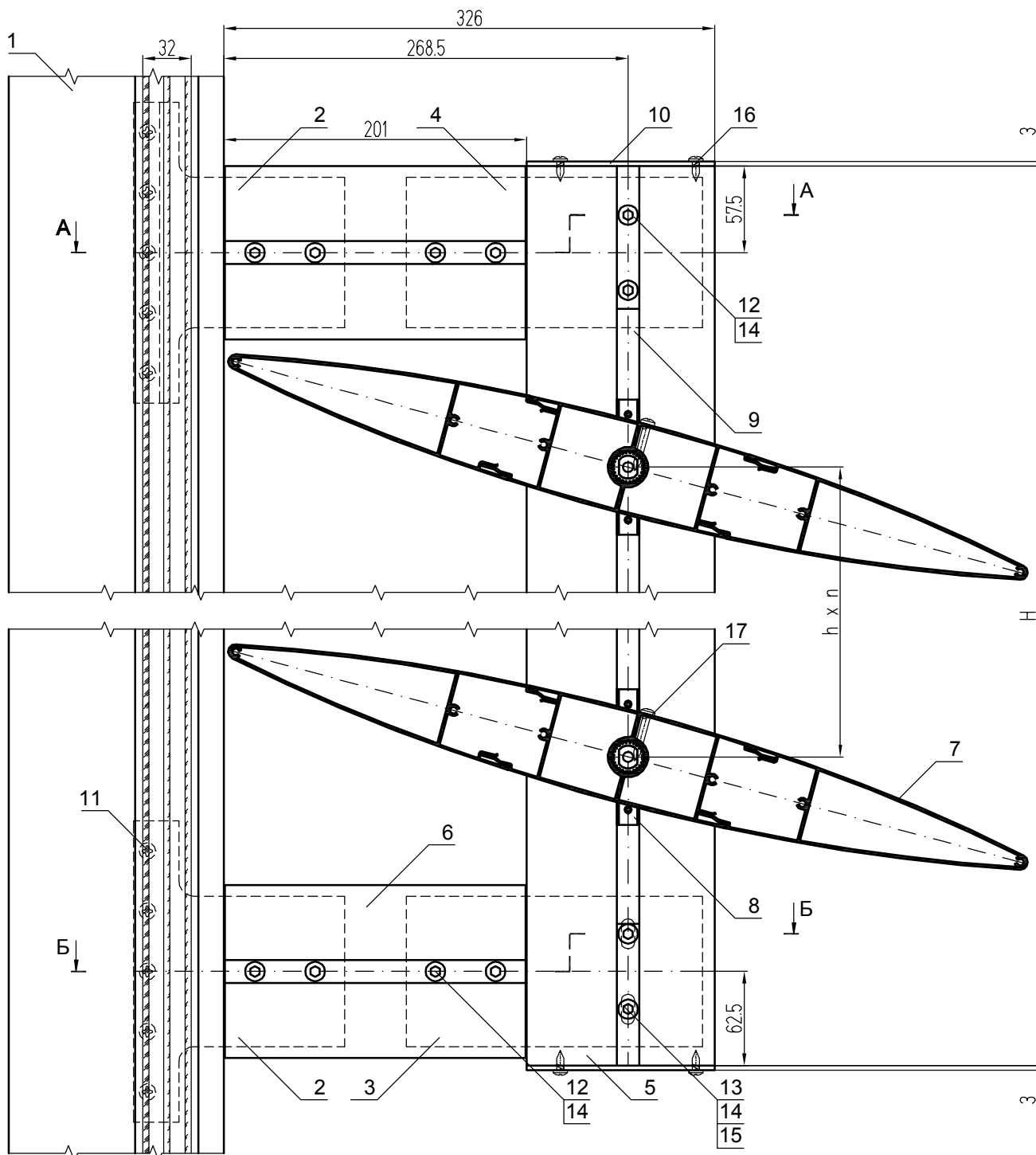
## Узел подвижного крепления направляющей КПС 652 с применением кронштейнов КПС 662-200 и КПС 661-197п





Крепление горизонтальных ламелей на вертикальных направляющих с применением кронштейнов КПС 662-200 и КПС 661-197п/п

Вертикальное сечение

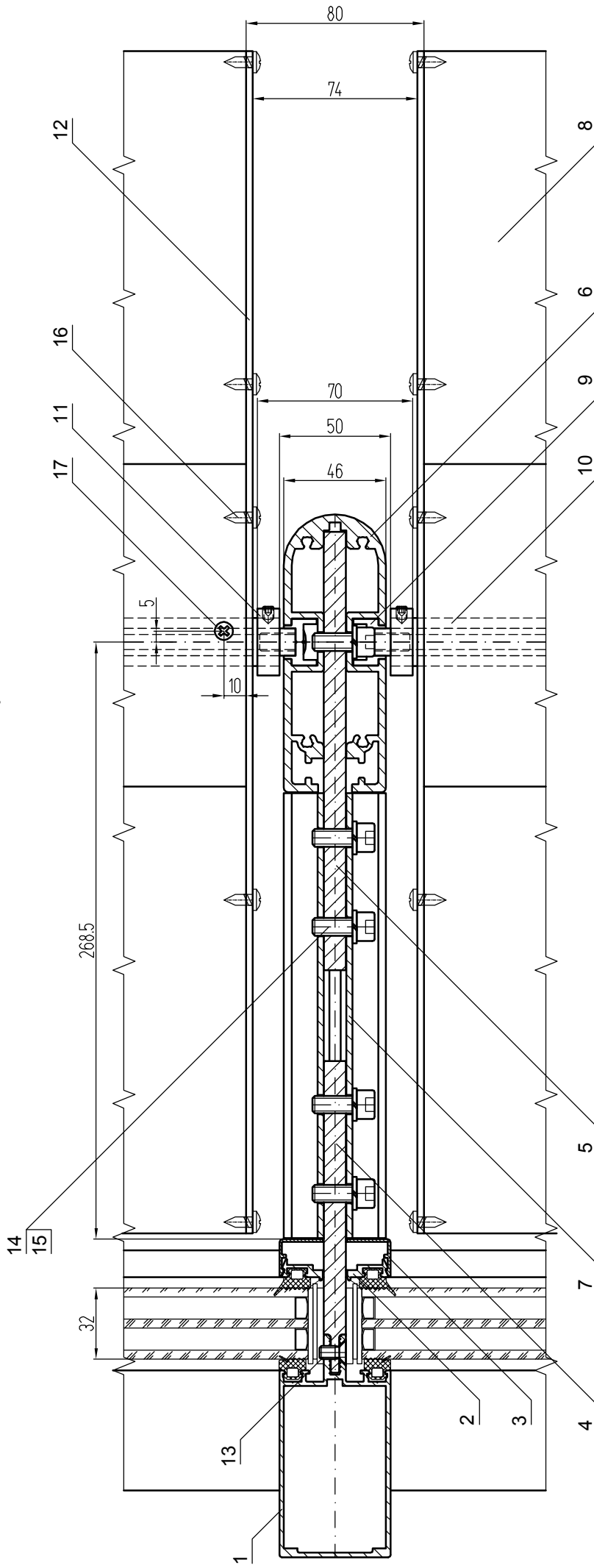


**КОМПЛЕКТАЦИЯ:**

- |   |                                |
|---|--------------------------------|
| 1. Витраж                               | 9. Планка декоративная КПС 655 |
| 2. Кронштейн КПС 662-200                | 10. Торцевая крышка КТС-652    |
| 3. Кронштейн подвижный КПС 661-197п     | 11. Винт М6х12 DIN 965-Н А2    |
| 4. Кронштейн неподвижный КПС 661-197п/п | 12. Винт М8х20 DIN 912 А2      |
| 5. Направляющая КПС 652                 | 13. Винт М8х30 DIN 912 А2      |
| 6. Удлинитель КПС 653-200               | 14. Шайба 8 DIN 127 А2         |
| 7. Ламель сборная КПЛ 18                | 15. Гайка М8 DIN 934 А2        |
| 8. Ось-фиксатор КПС 656-1-658           | 16. Винт 4,8х13 DIN 7981 А2    |
|   | 17. Винт 4,8х32 DIN 7981 А2    |



А-А  
(неподвижный узел)

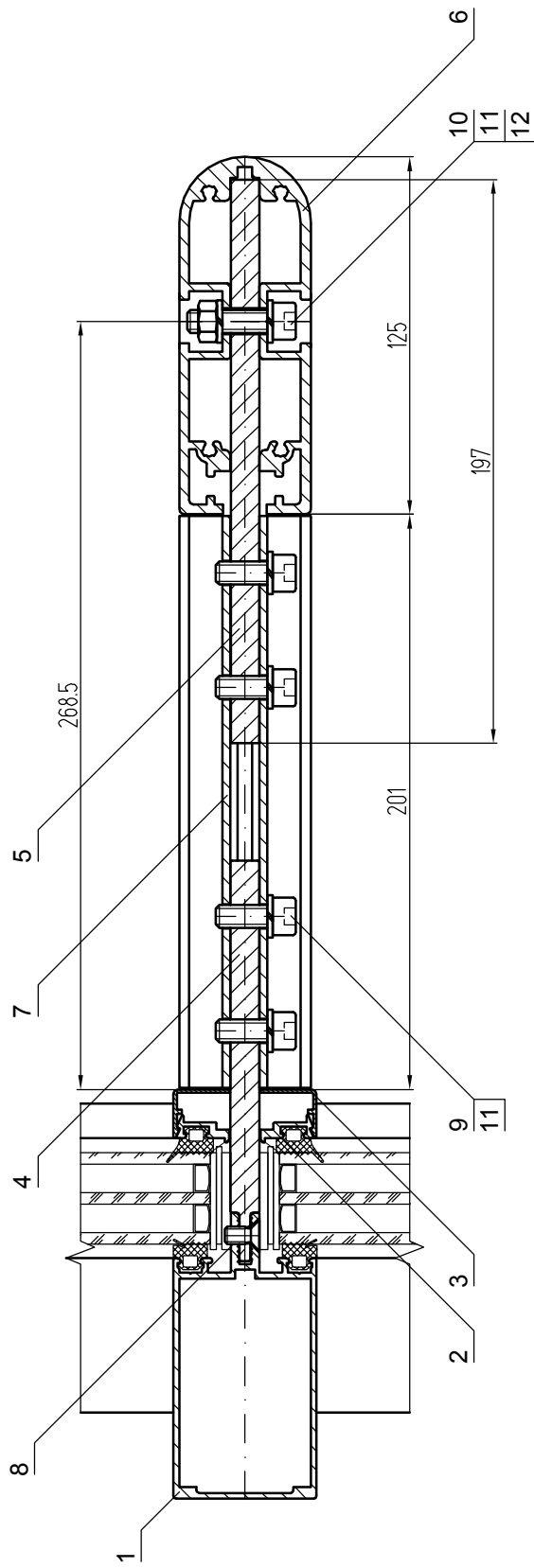


**КОМПЛЕКТАЦИЯ:**

1. Стойка витража
2. Держатель КП45313-1
3. Крышка КП45310
4. Кронштейн КПС 662-200
5. Кронштейн неподвижный КПС 661-197нп
6. Направляющая КПС 652
7. Удлинитель КПС 653-200
8. Ламель сборная КПЛ 18

9. Ось-фиксатор КПС 656-1-658
10. Втулка зубчатая КПС 645-100
11. Фиксатор КПС 657-10
12. Торцевая крышка КТС-18
13. Винт М6х12 DIN 965-H A2
14. Винт М8х20 DIN 912 A2
15. Шайба 8 DIN 127 A2
16. Винт 4,8х13 DIN 7981 A2
17. Винт 4,8х32 DIN 7981 A2

Б-Б  
(подвижный узел)

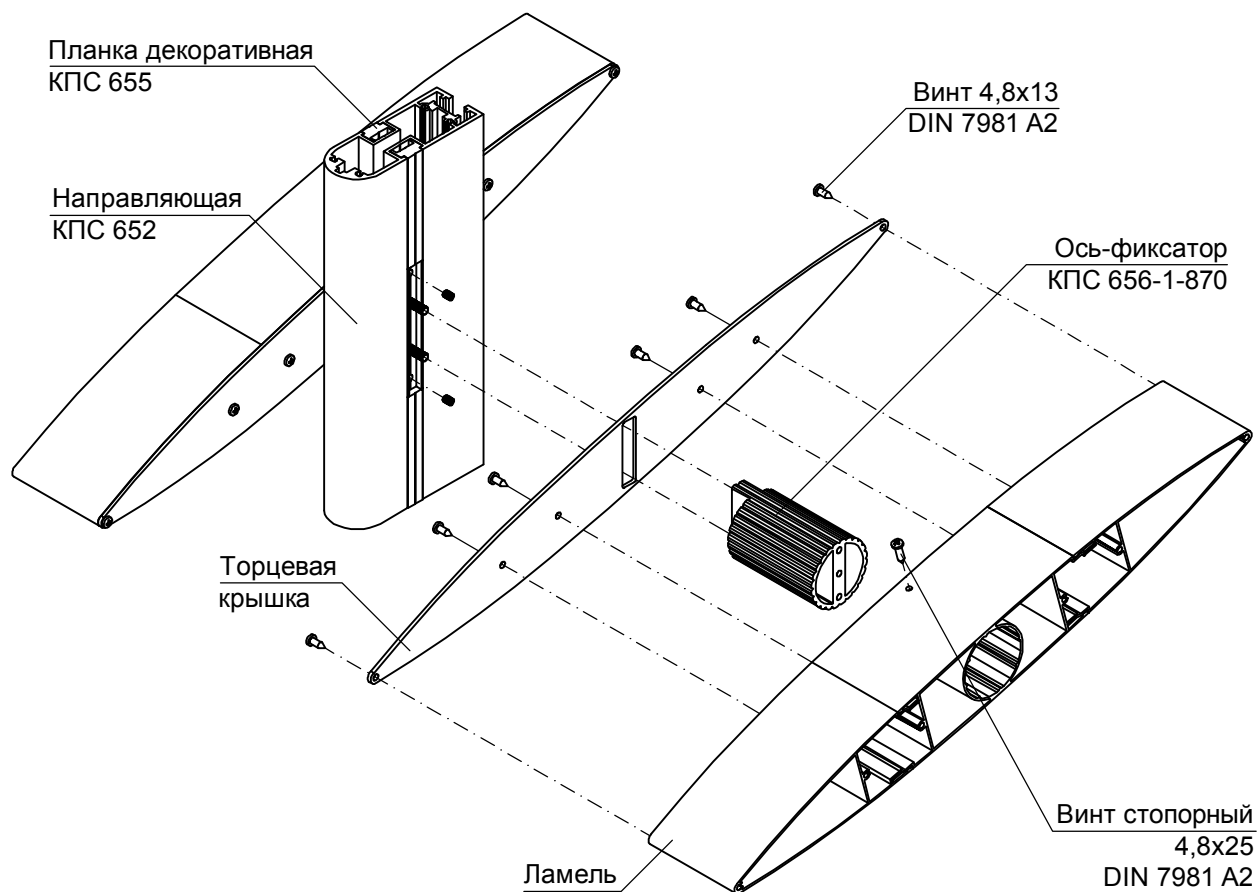


**КОМПЛЕКТАЦИЯ:**

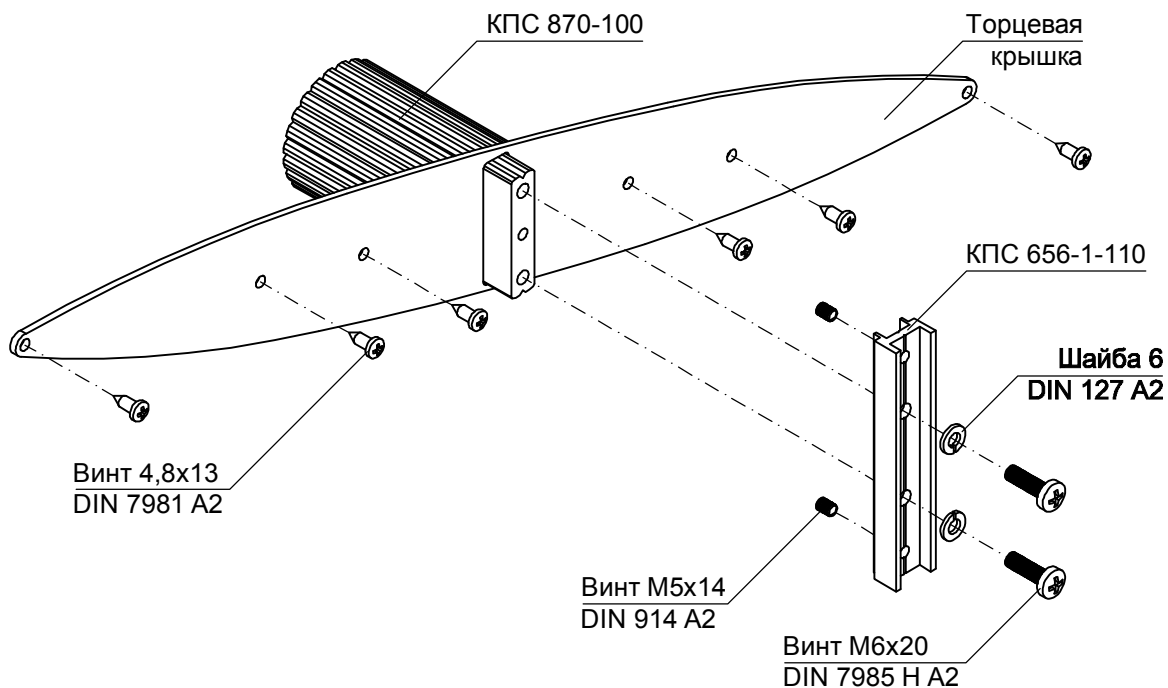
1. Стойка витража
2. Держатель КП45313-1
3. Крышка КП45310
4. Кронштейн КПС 662-200
5. Кронштейн подвижный КПС 661-197п
6. Направляющая КПС 652

7. Удлинитель КПС 653-200
8. Винт М6х12 DIN 965-Н А2
9. Винт М8х20 DIN 912 А2
10. Винт М8х30 DIN 912 А2
11. Шайба 8 DIN 127 А2
12. Гайка М8 DIN 934 А

## Установка горизонтальных ламелей КПЛ 19, КПЛ 20, КПЛ 21, КПЛ 22, КПЛ 23 и КПЛ 24 на вертикальных направляющих

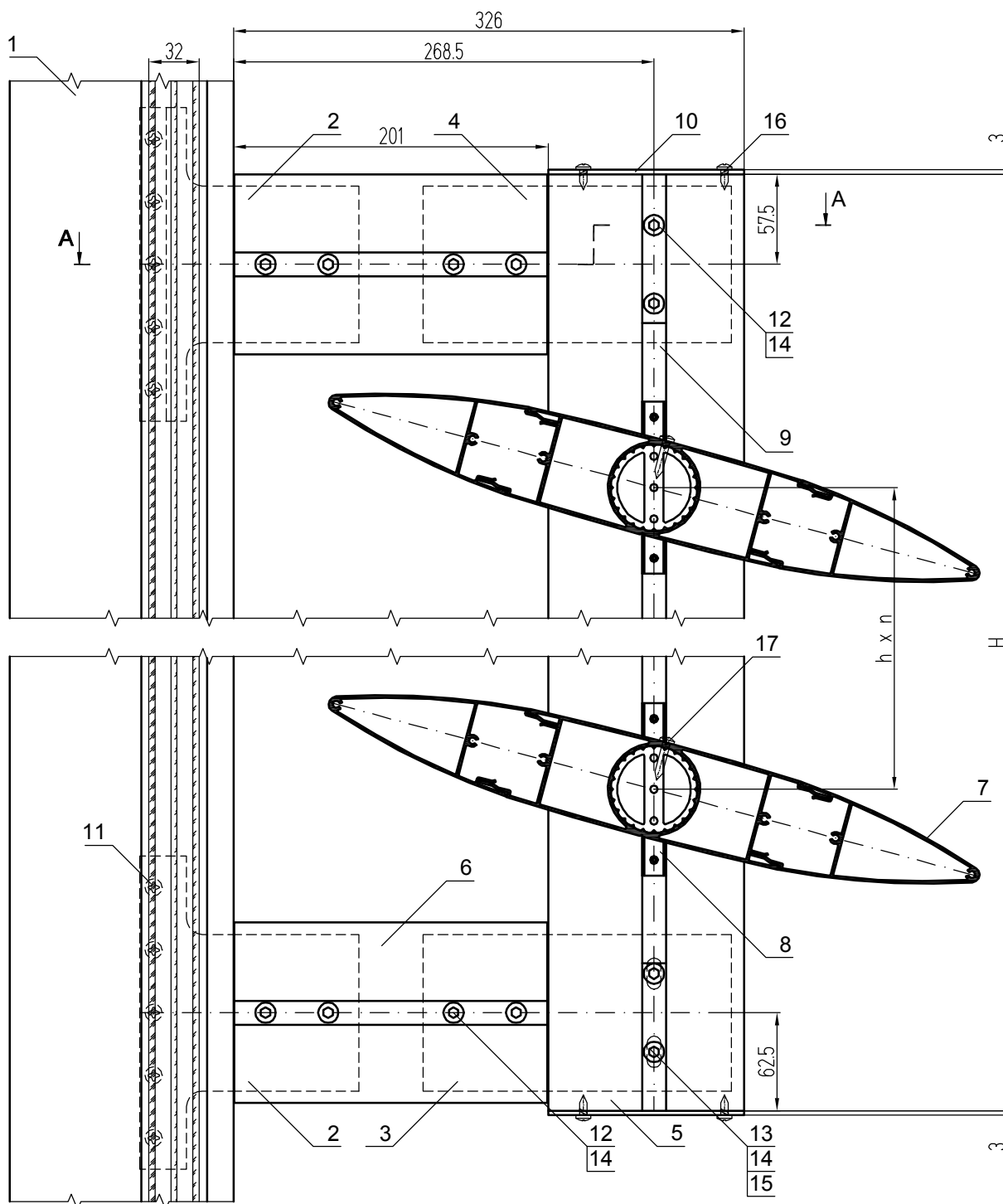


### Узел в зоне оси-фиксатора КПС 656-1-870



Крепление горизонтальных ламелей  
КПЛ 19, КПЛ 20, КПЛ 21, КПЛ 22, КПЛ 23 и КПЛ 24  
на вертикальных направляющих

Вертикальное сечение



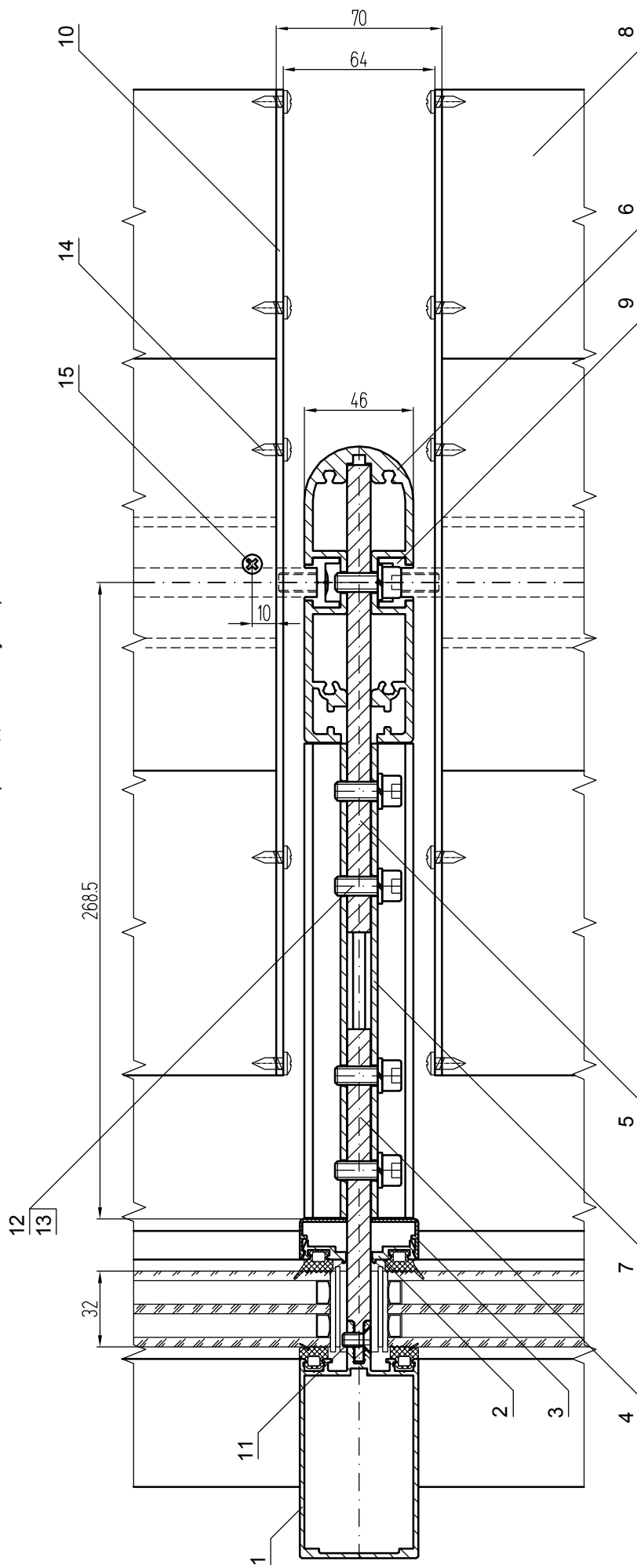
**КОМПЛЕКТАЦИЯ:**

1. Витраж
2. Кронштейн КПС 662-200
3. Кронштейн подвижный КПС 661-197п
4. Кронштейн неподвижный КПС 661-197нп
5. Направляющая КПС 652
6. Удлинитель КПС 653-200
7. Ламель сборная КПЛ 19
8. Ось-фиксатор КПС 656-1-870

9. Планка декоративная КПС 655
10. Торцевая крышка КТС-652
11. Винт М6х12 DIN 965-Н А2
12. Винт М8х20 DIN 912 А2
13. Винт М8х30 DIN 912 А2
14. Шайба 8 DIN 127 А2
15. Гайка М8 DIN 934 А2
16. Винт 4,8х13 DIN 7981 А2
17. Винт 4,8х25 DIN 7981 А2



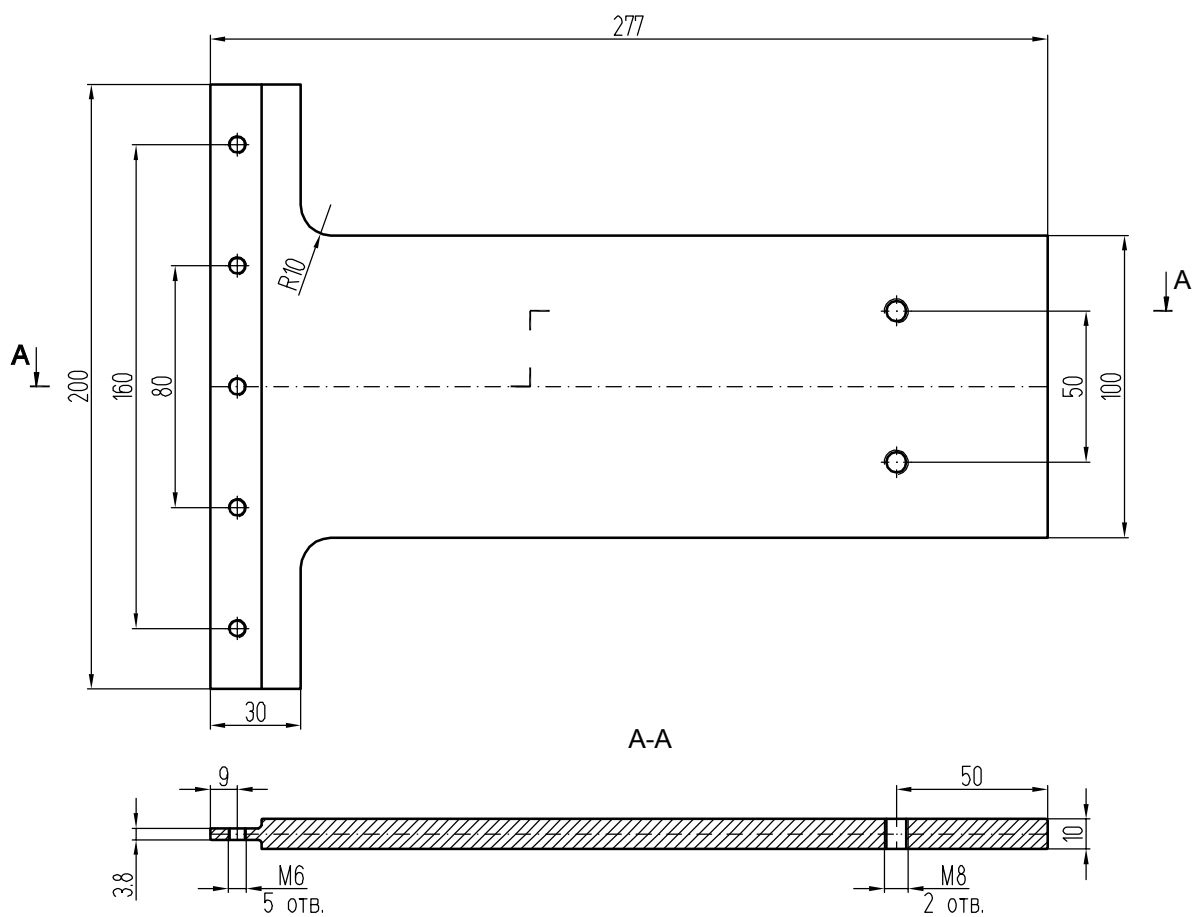
А-А  
(неподвижный узел)



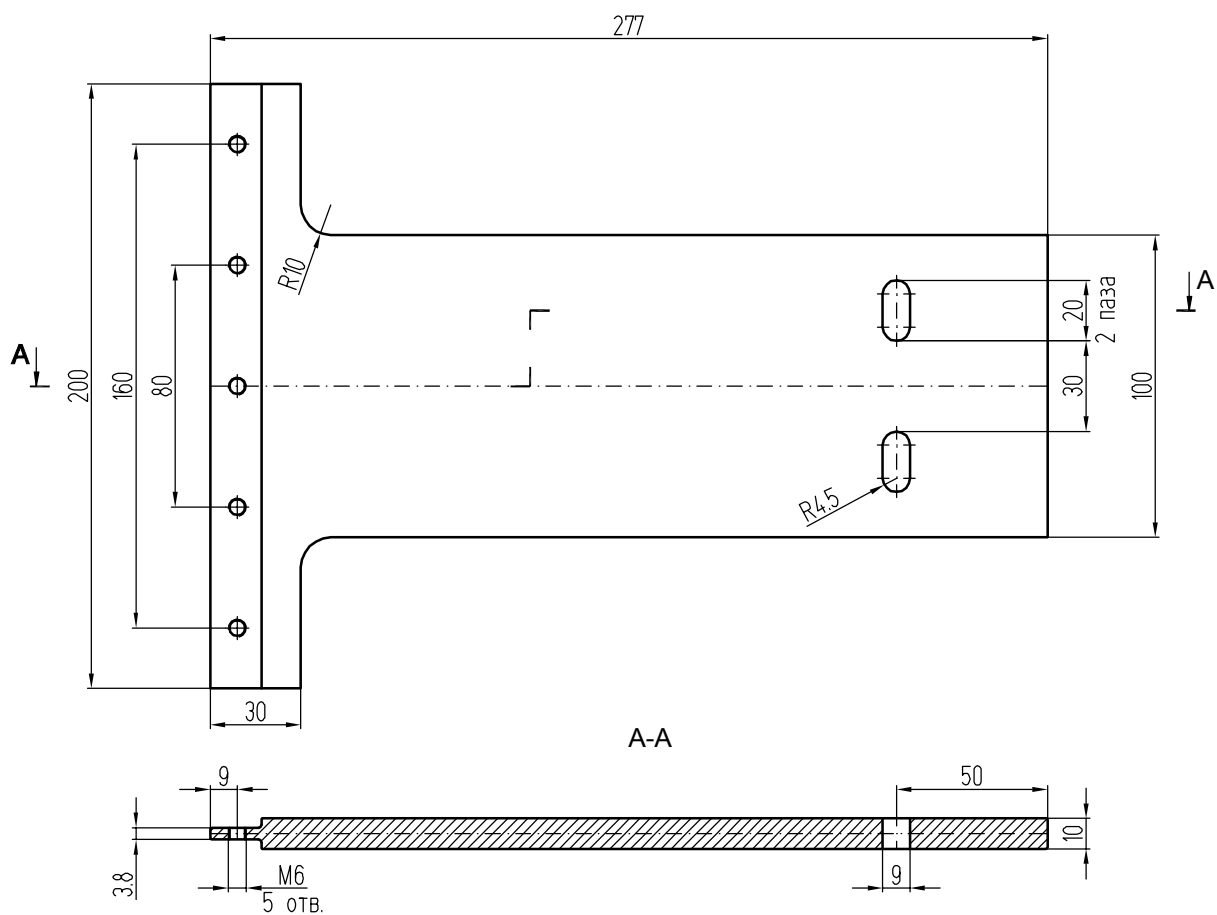
**КОМПЛЕКТАЦИЯ:**

- |  |                                |
|--|--------------------------------|
| 1. Стойка витража                      | 9. Ось-фиксатор КПС 656-1-870  |
| 2. Держатель КП45313-1                 | 10. Торцевая крышка КТС-19-15° |
| 3. Крышка КП45310                      | 11. Винт М6х12 DIN 965-H A2    |
| 4. Кронштейн КПС 662-200               | 12. Винт М8х20 DIN 912 A2      |
| 5. Кронштейн неподвижный КПС 661-197нп | 13. Шайба 8 DIN 127 A2         |
| 6. Направляющая КПС 652 (КПС 654)      | 14. Винт 4,8х13 DIN 7981 A2    |
| 7. Удлинитель КПС 653-200              | 15. Винт 4,8х25 DIN 7981 A2    |
| 8. Ламель сборная КПЛ 19               |                                |

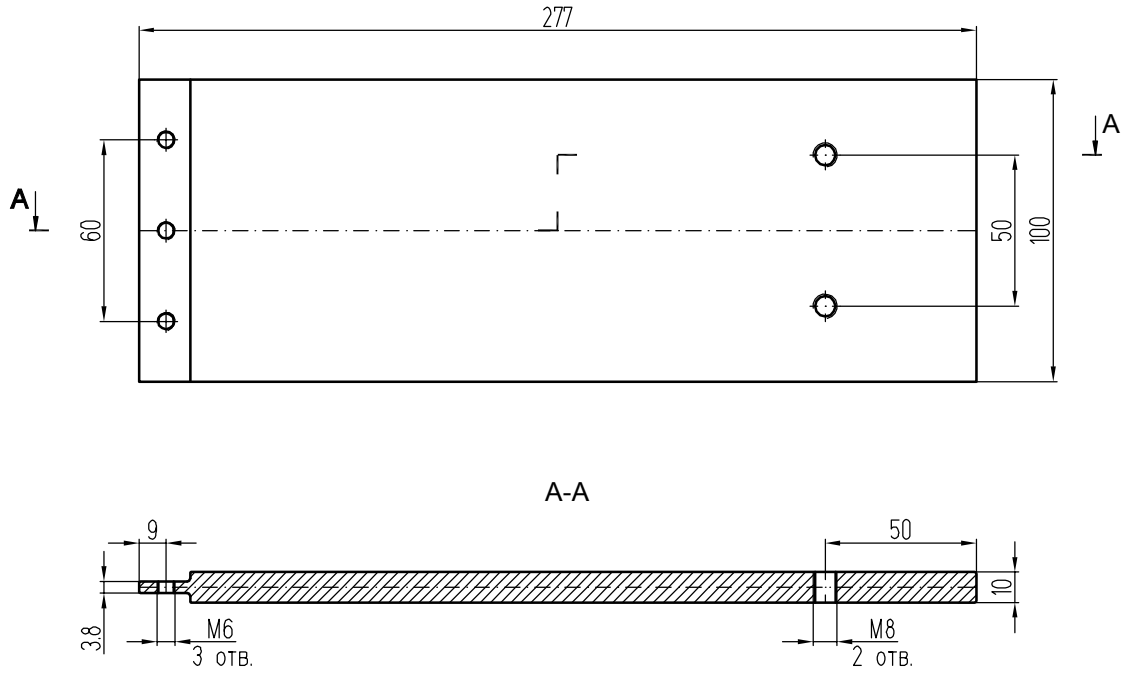
### Кронштейн неподвижный КПС 663-200нп



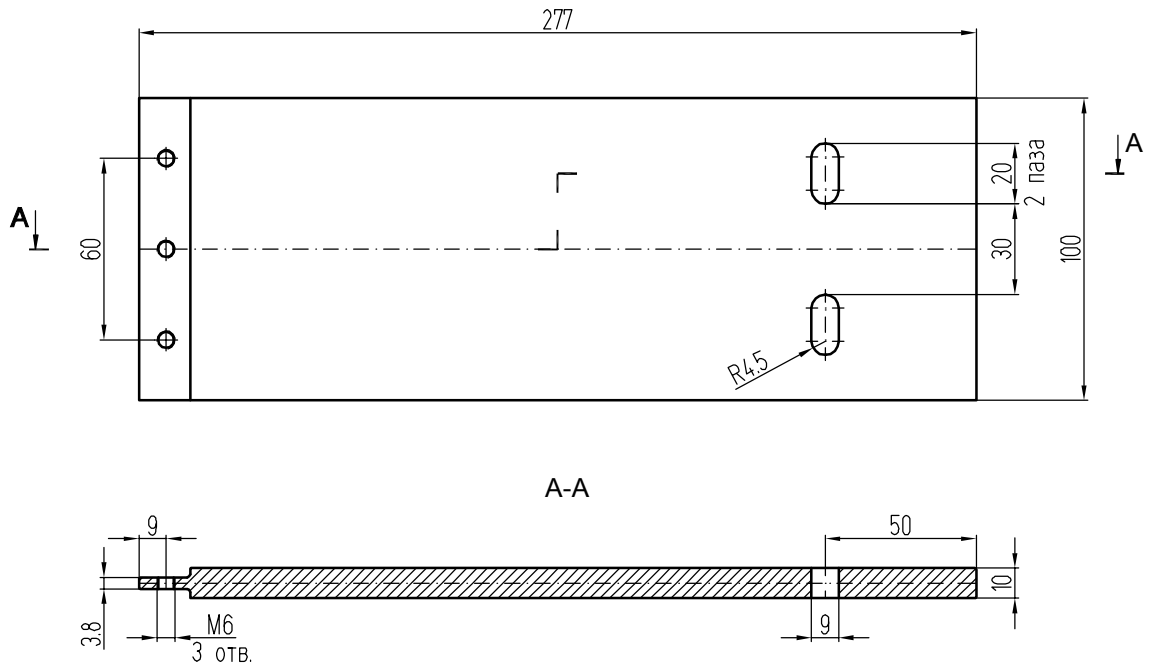
### Кронштейн подвижный КПС 663-200п



Кронштейн неподвижный КПС 663-100нп

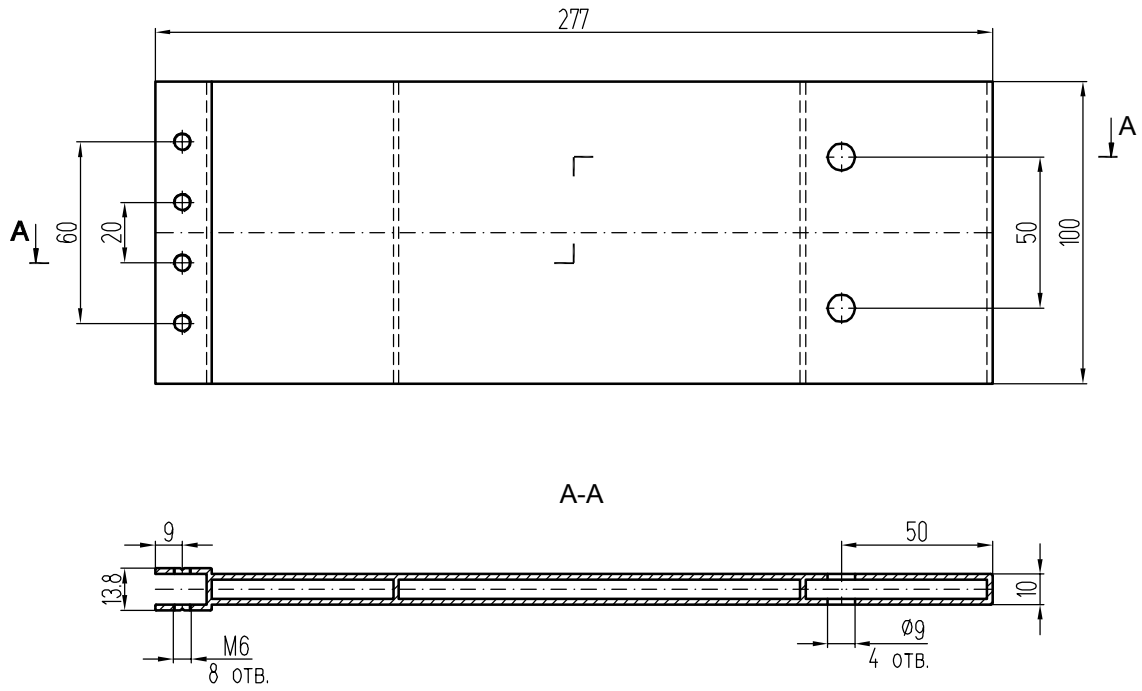


Кронштейн подвижный КПС 663-100п

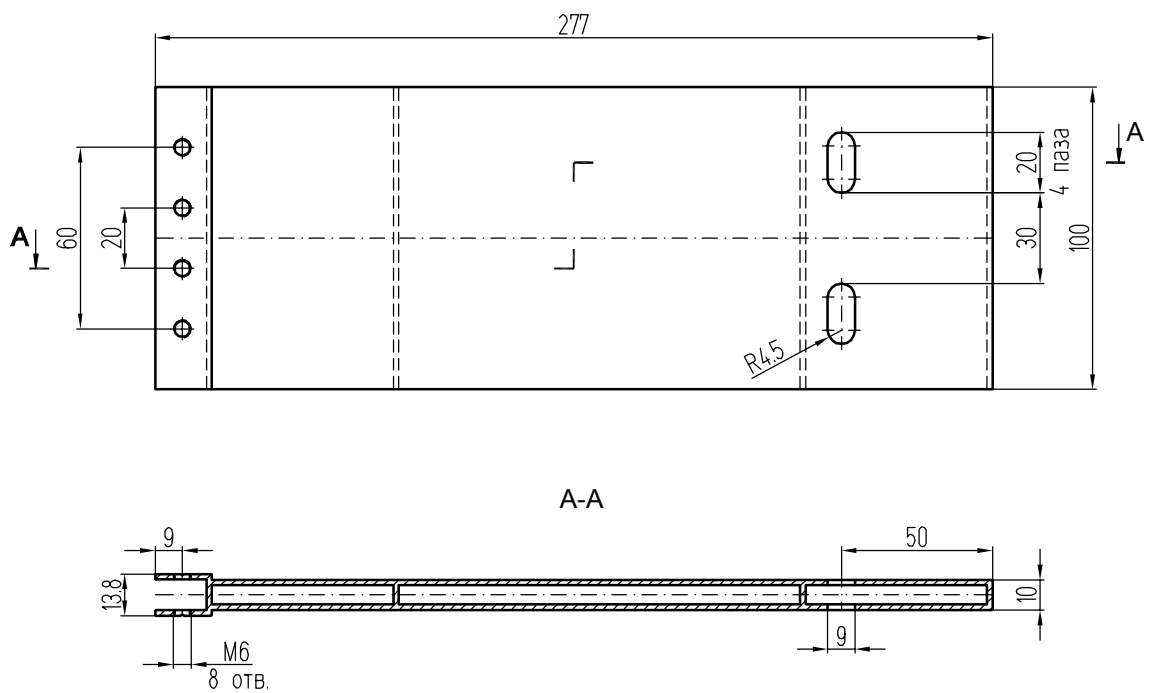




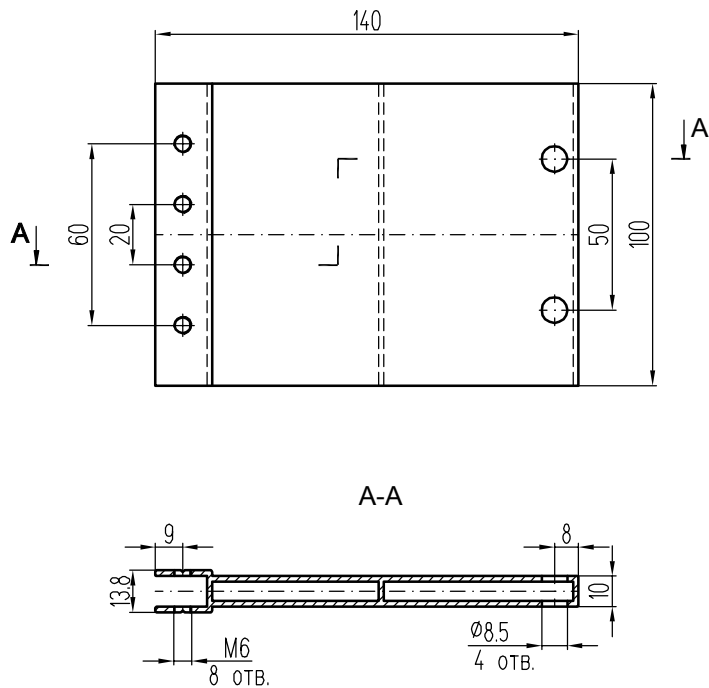
### Кронштейн неподвижный КПС 853-100нп



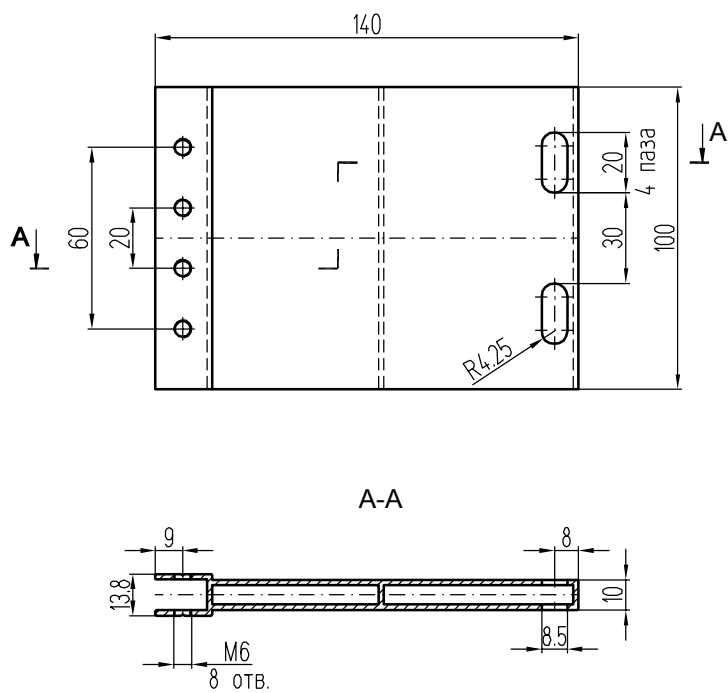
### Кронштейн подвижный КПС 853-100п

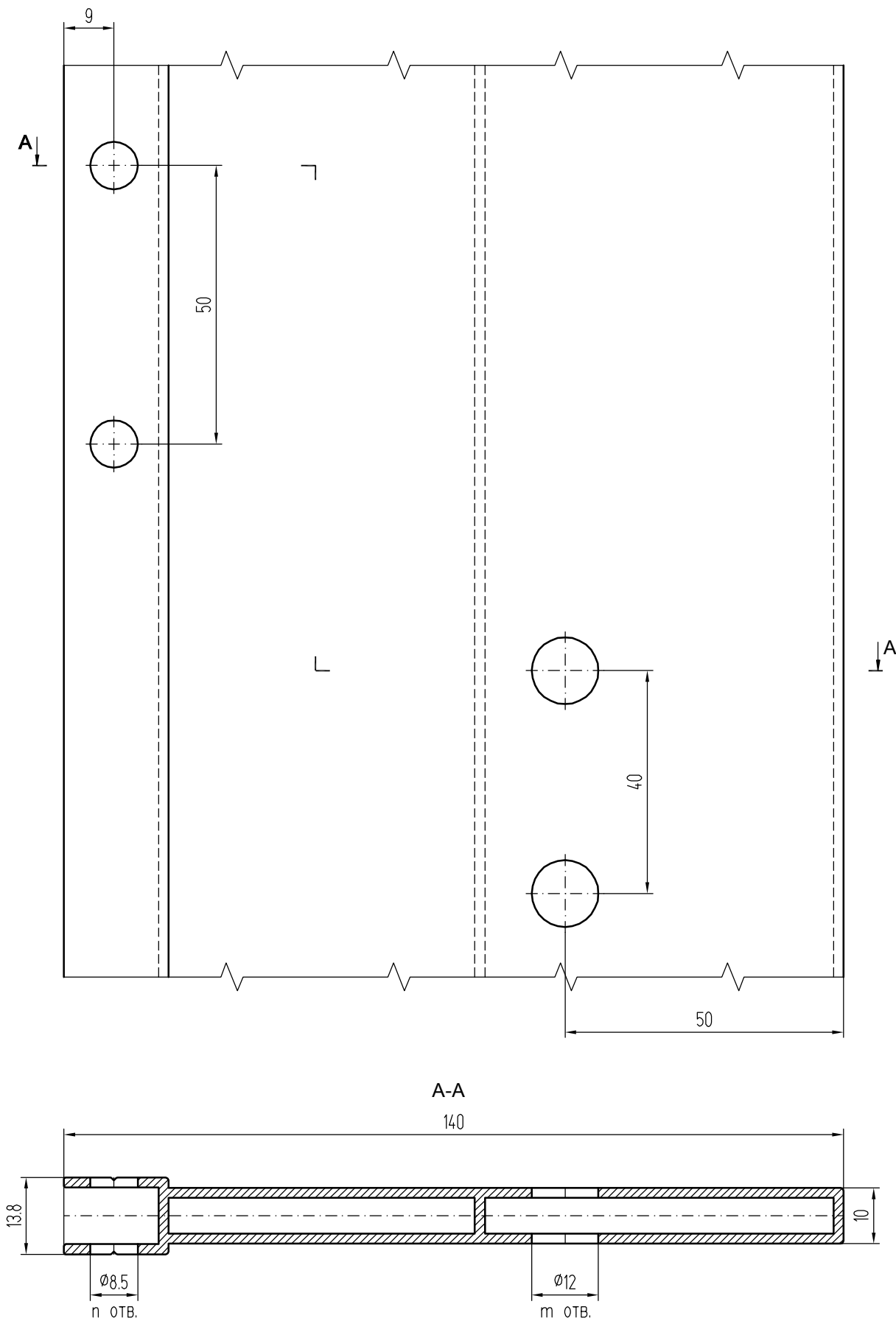


### Кронштейн неподвижный КПС 852-100нп



### Кронштейн подвижный КПС 852-100п



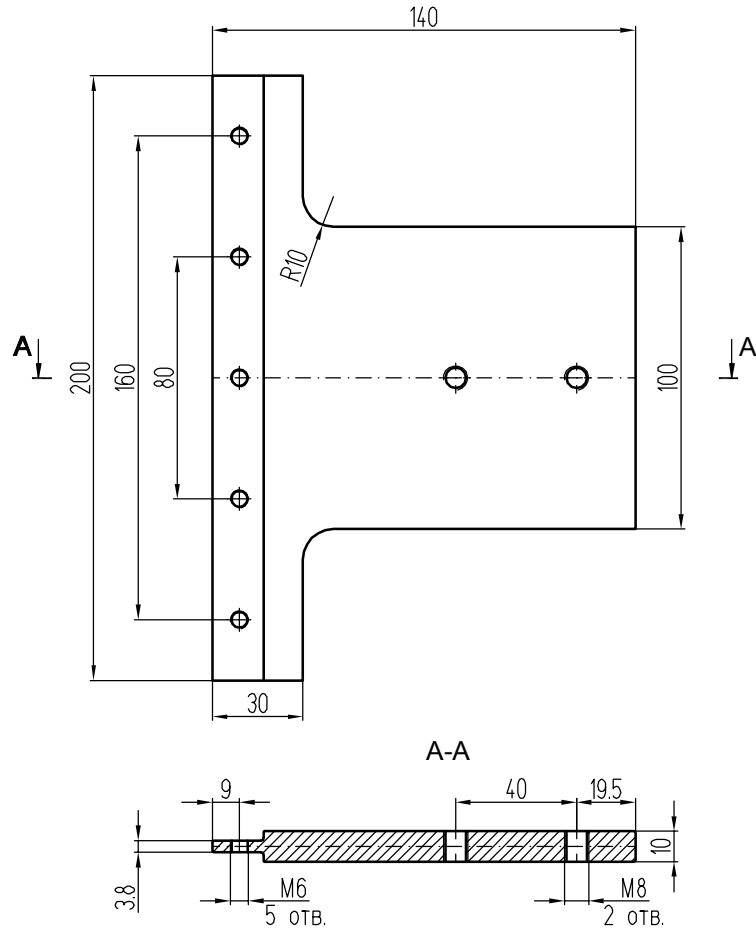


**ПРИМЕЧАНИЕ:**

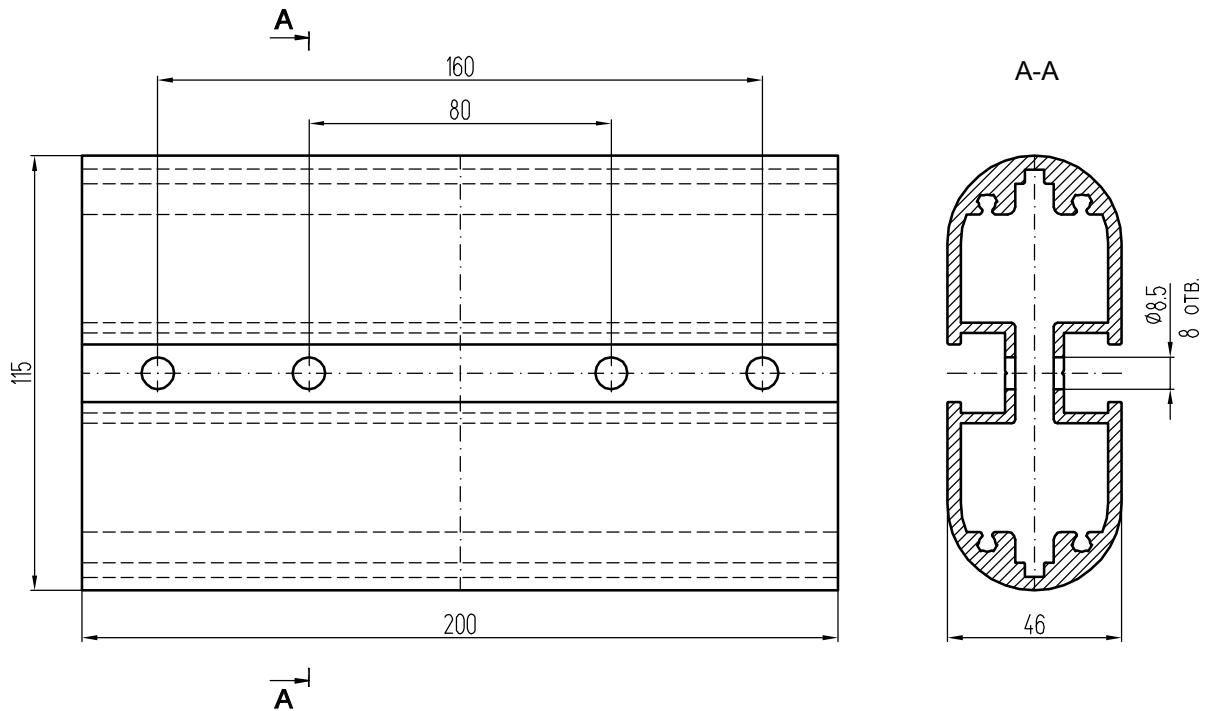
Количество отверстий  $\varnothing 8.5$  мм  $n$  - определяется числом кронштейнов КПС 852-100п/нп.

Количество отверстий  $\varnothing 12$  мм  $m$  - определяется числом устанавливаемых ламелей.

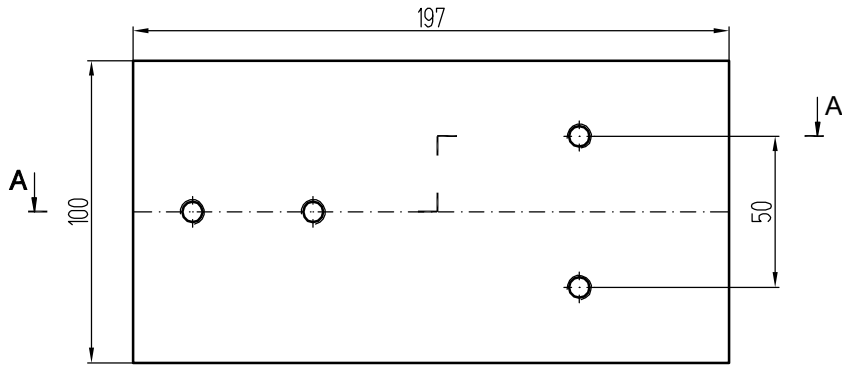
### Кронштейн КПС 662-200



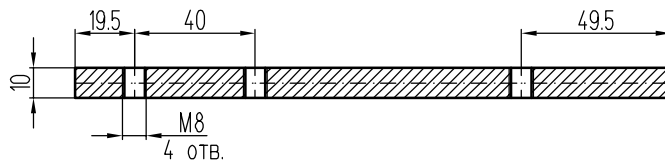
### Удлинитель КПС 653-200



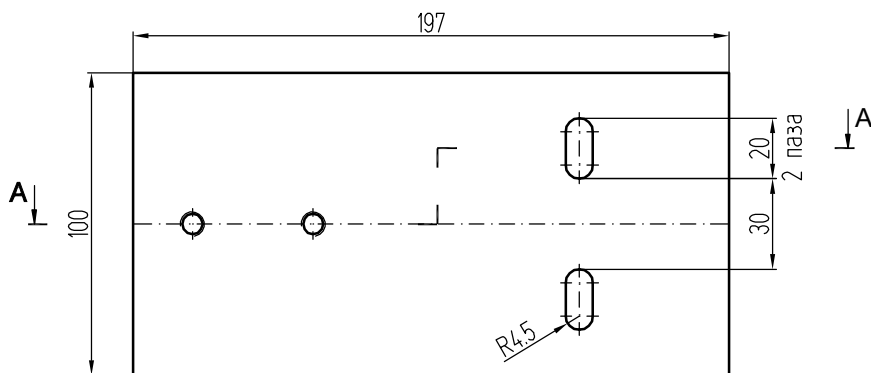
### Кронштейн неподвижный КПС 661-197нп



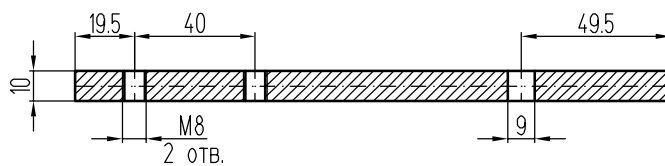
A-A



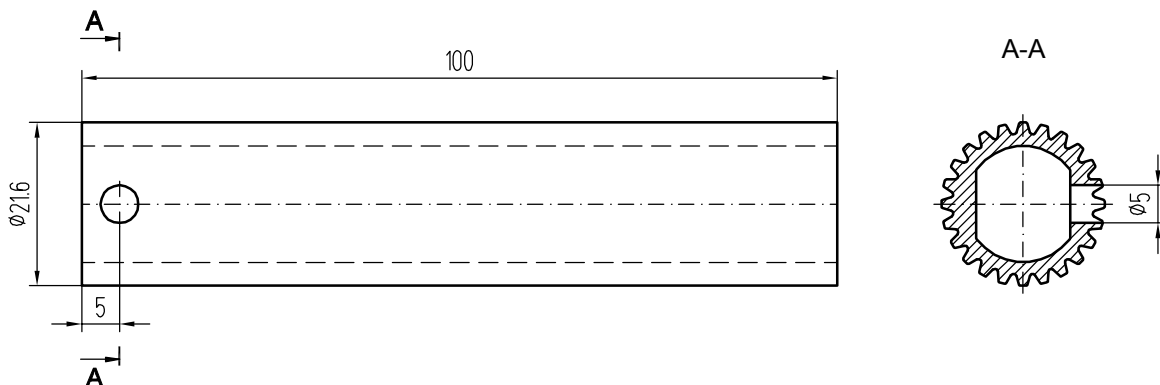
### Кронштейн подвижный КПС 661-197п



A-A



### Втулка зубчатая КПС 645-100

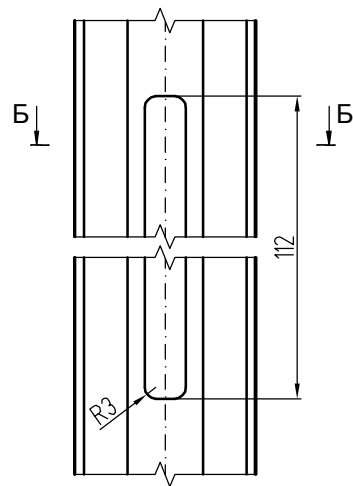
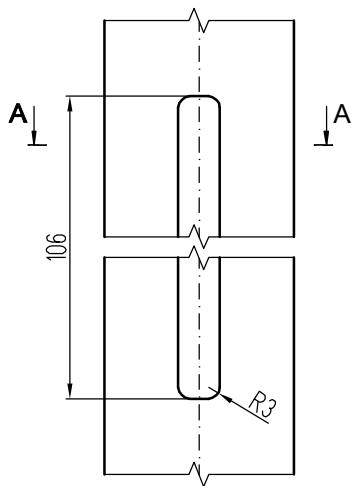


Обработка крышек и держателей витража под кронштейны  
КПС 662-200 и КПС 663-200п/нп:

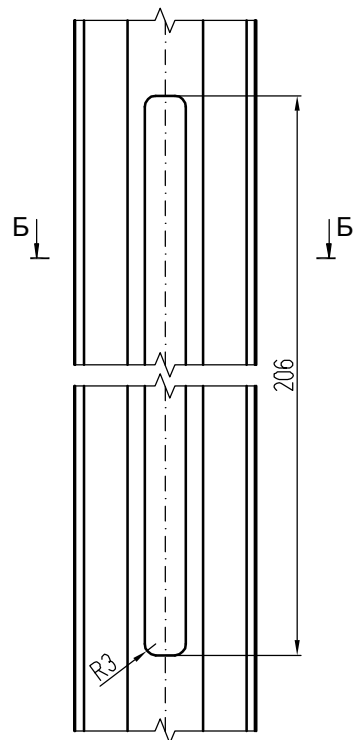
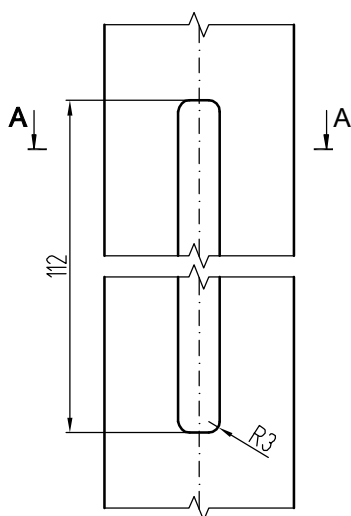
Крышка КП45310

Держатель  
КП45313-1

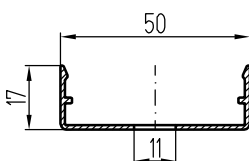
Заполнение  
стеклопакет



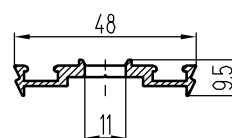
Заполнение  
стекло



А-А



Б-Б



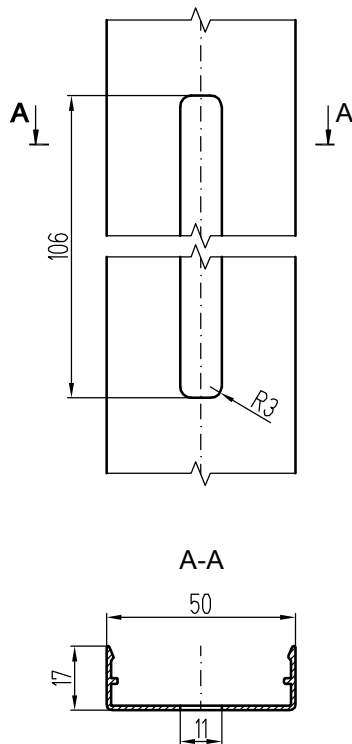
ПРИМЕЧАНИЕ:

Обработка остальных крышек и держателей выполняется аналогично приведенным .

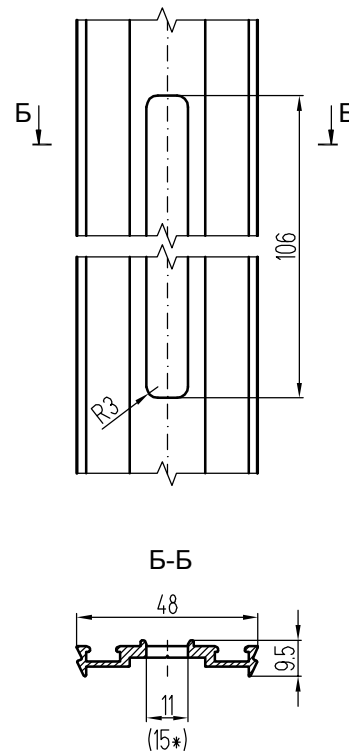
Обработка крышек и держателей витража под кронштейны  
КПС 663-100п/нп и КПС 853-100п/нп:

Заполнение  
стеклопакет

Крышка КП45310



Держатель  
КП45313-1

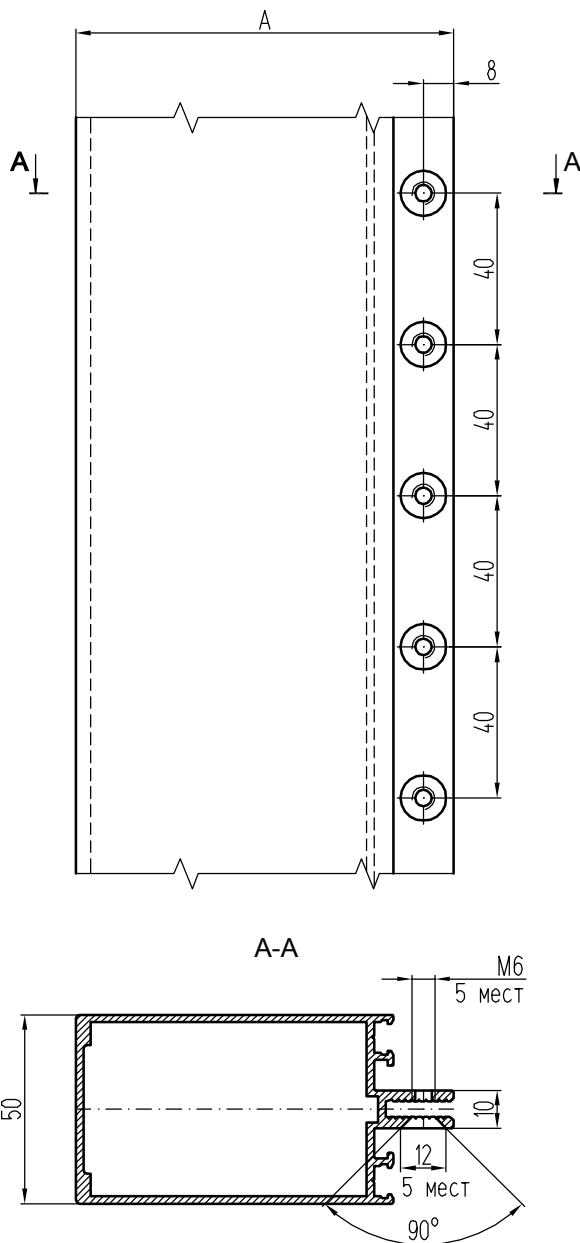


ПРИМЕЧАНИЕ:

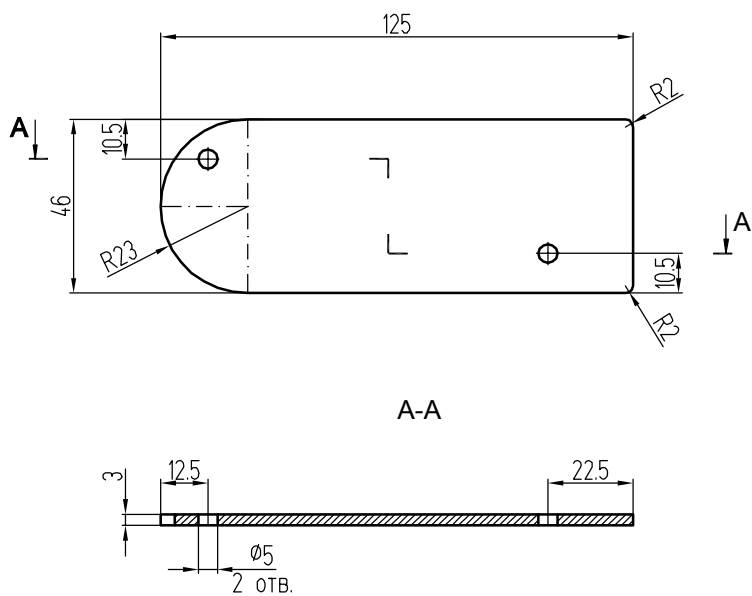
Обработка остальных крышек и держателей выполняется аналогично приведенным.

\* - при заполнении витража стеклом ширину паза в держателе КП 45313-1 увеличить с 11 мм до 15 мм при применении кронштейнов КПС 853-100н/п.

Обработка стоек витража под кронштейны  
КПС 662-200 и КПС 663-200п/нп:

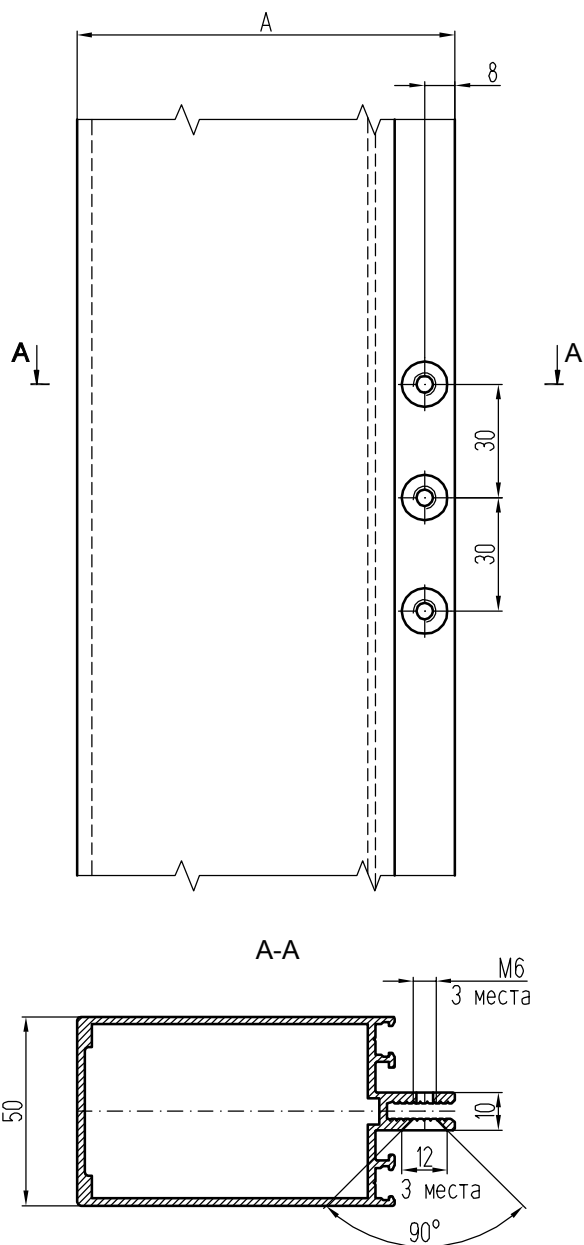


Торцевая крышка КТС-652 для направляющей КПС 652

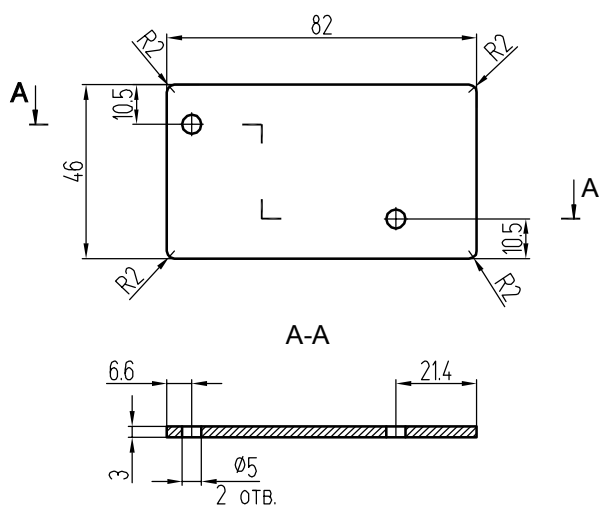




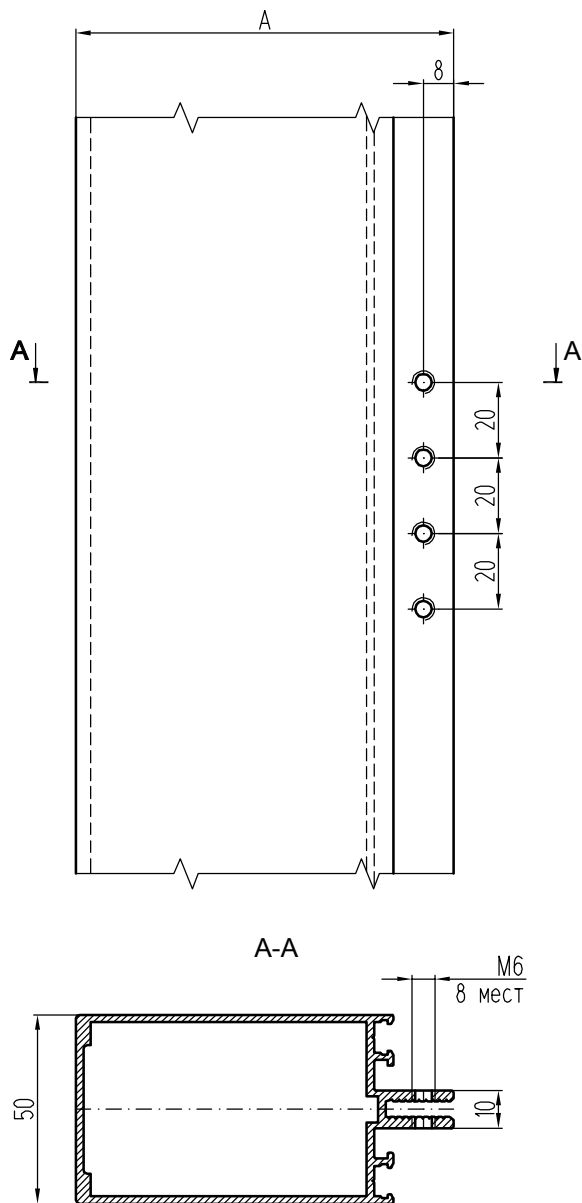
Обработка стоек витража под кронштейны  
КПС 663-100п и КПС 663-100нп:



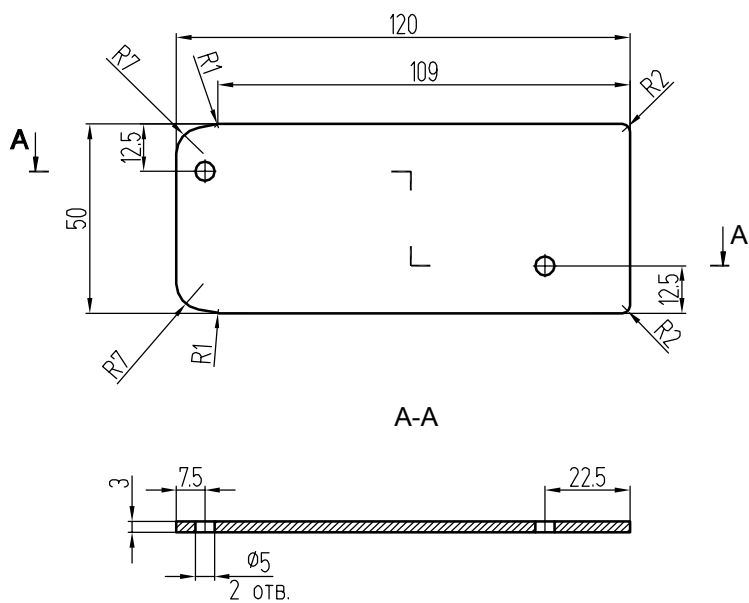
Торцевая крышка КТС -654 для направляющей КПС 654



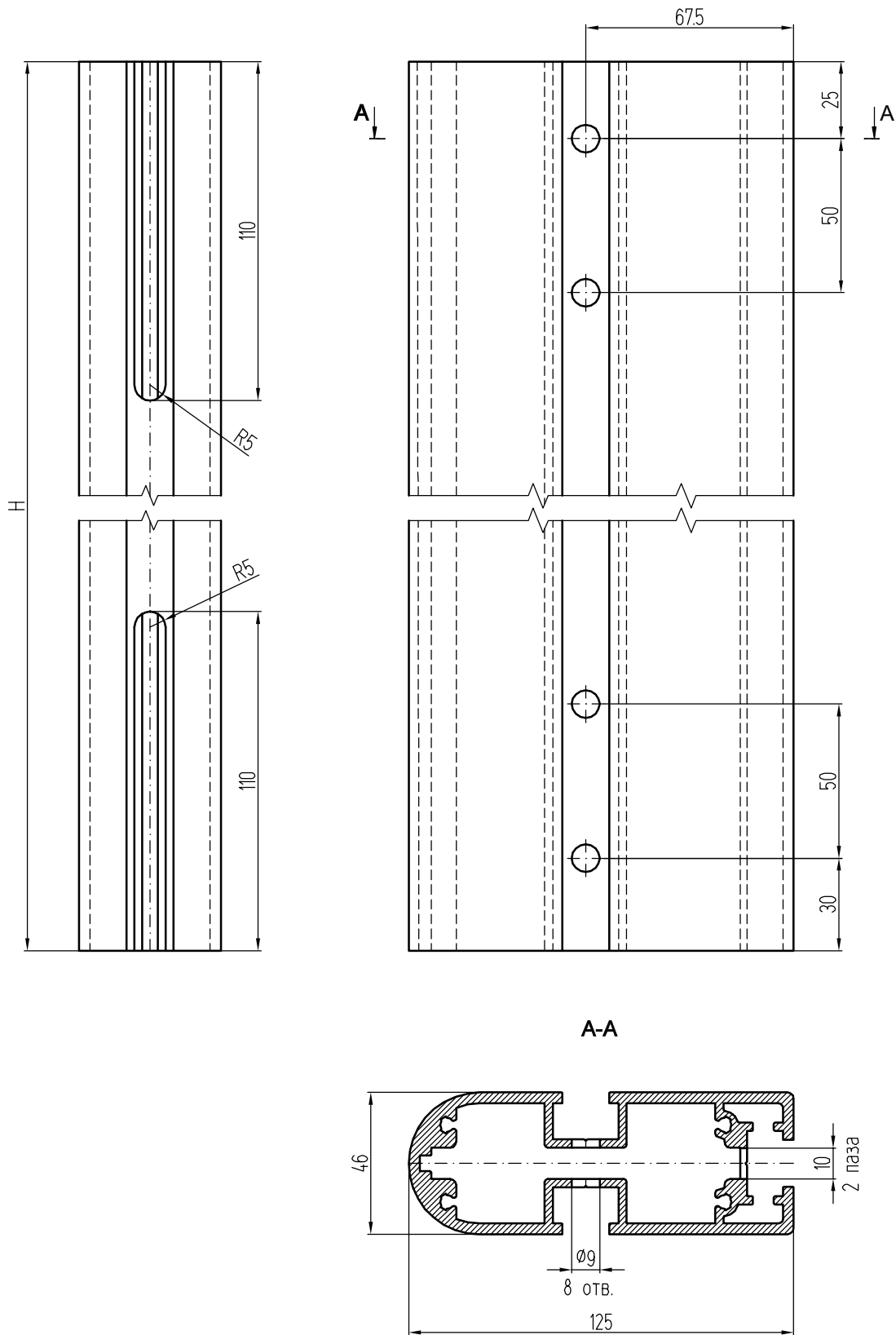
Обработка стоек витража под кронштейны  
КПС 853-100п и КПС 853-100нп:



Торцевая крышка КТС-854 для направляющей КПС 854

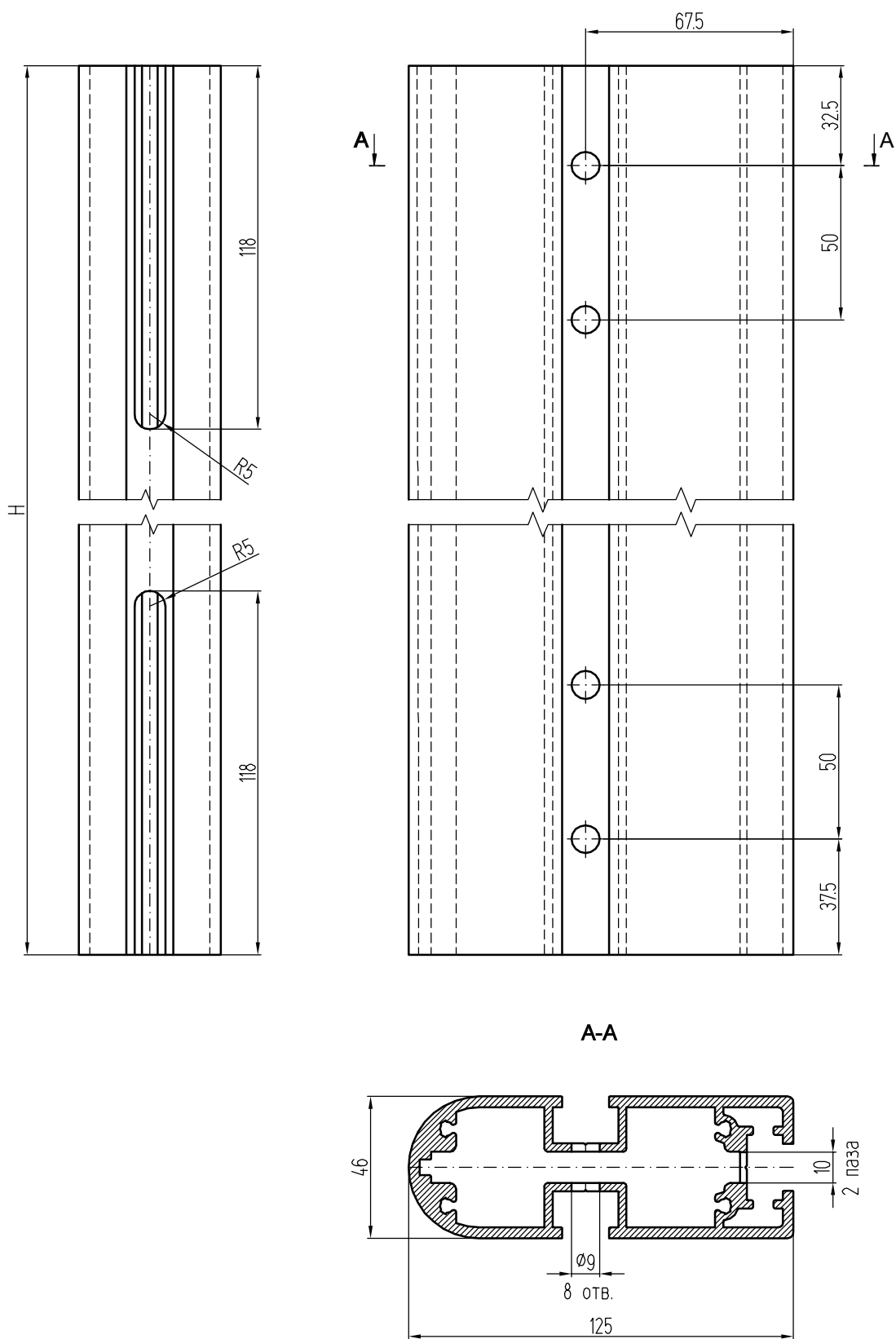


Обработка вертикальной направляющей КПС 652 под кронштейны КПС 663-200п/нп, КПС 663-100п/нп и КПС 853-100п/нп



ПРИМЕЧАНИЕ:  
Обработка направляющей КПС 854 выполняется аналогично.

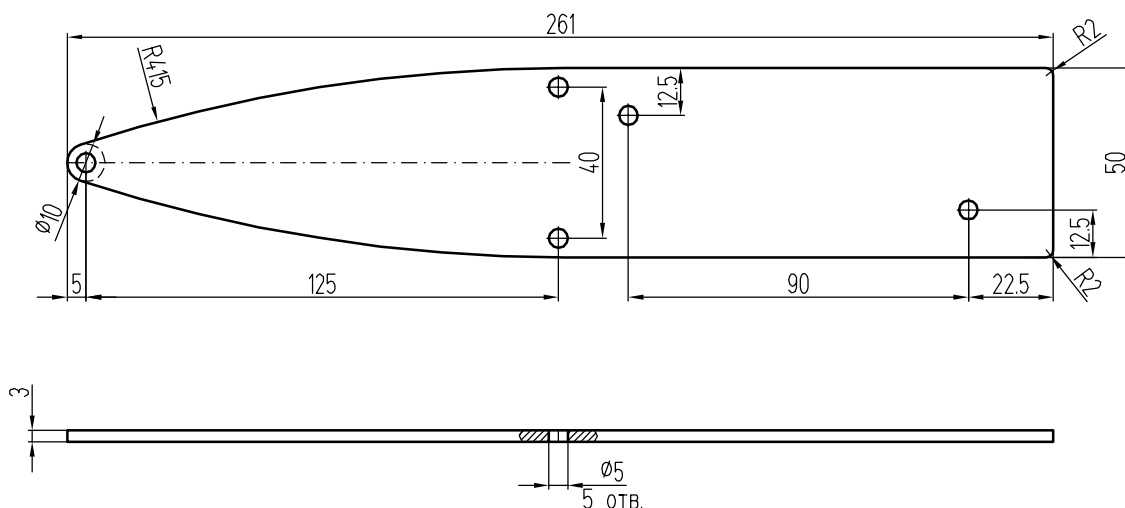
Обработка вертикальной направляющей КПС 652 под кронштейны КПС 661-197п/нп



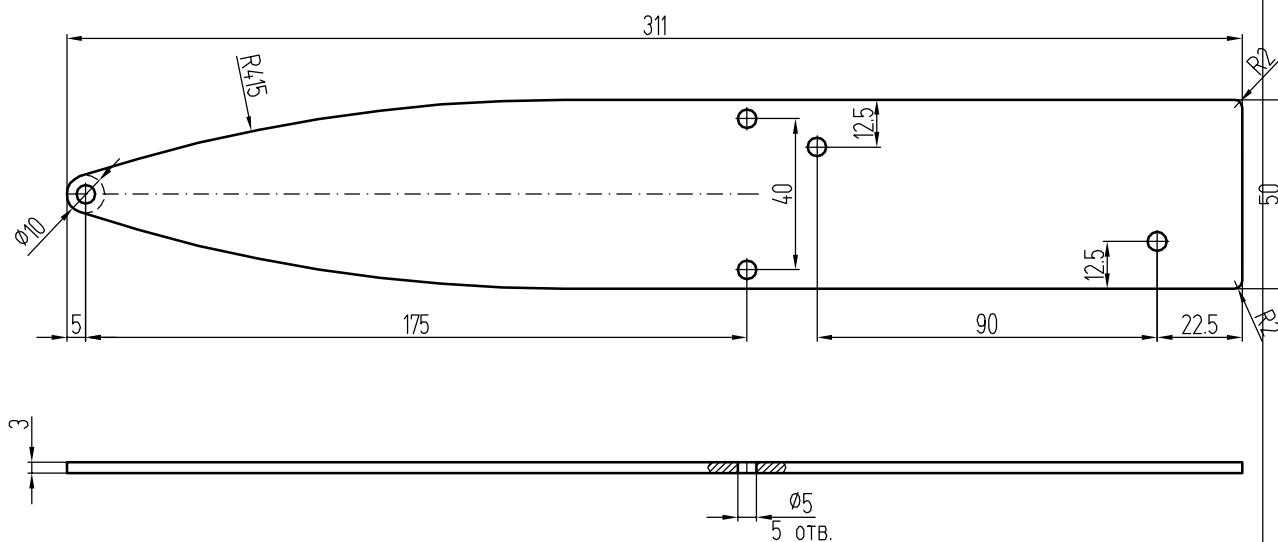
ПРИМЕЧАНИЕ:

Обработка направляющей КПС 854 выполняется аналогично.

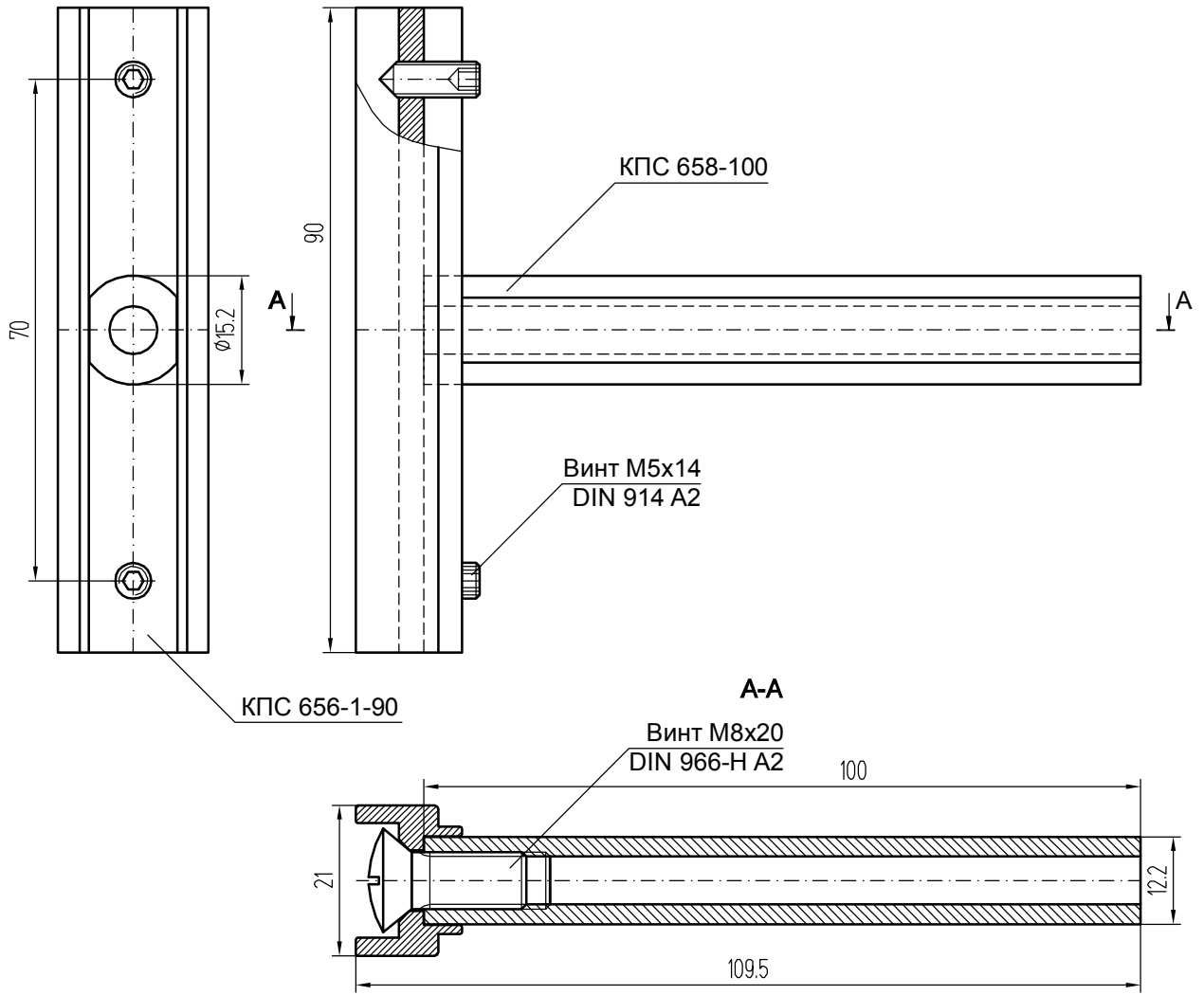
Торцевая крышка КТС -854-692 для направляющей КПС 854  
с крышкой КПС 692



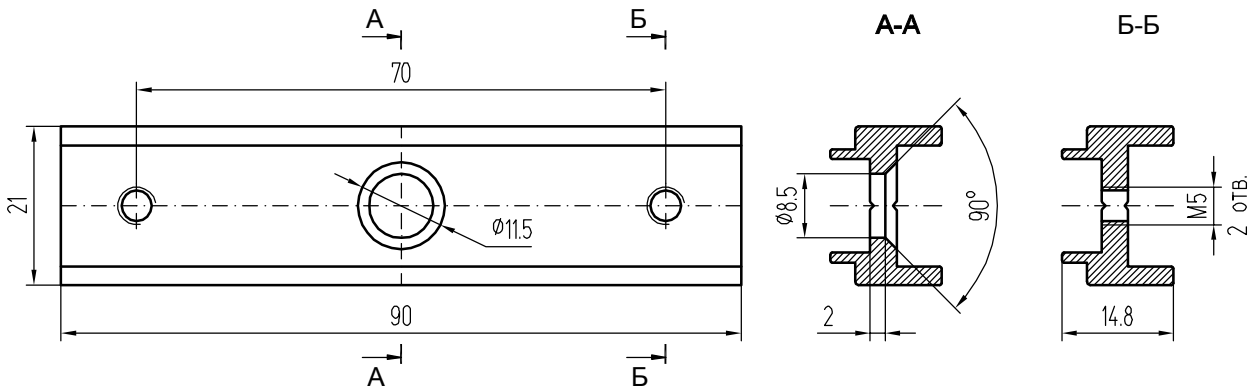
Торцевая крышка КТС -854-851 для направляющей КПС 854  
с крышкой КПС 851



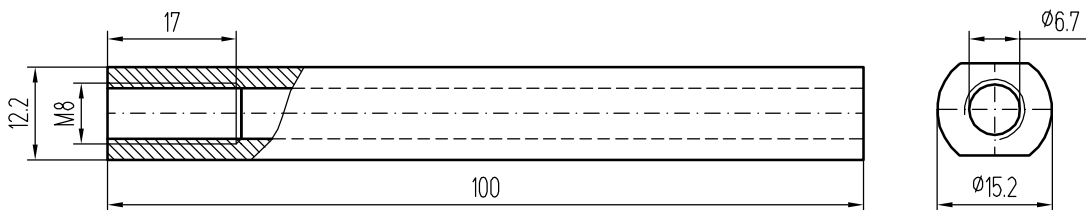
### Ось-фиксатор КПС 656-1-658 (в сборе)



#### Обработка КПС 656-1-90



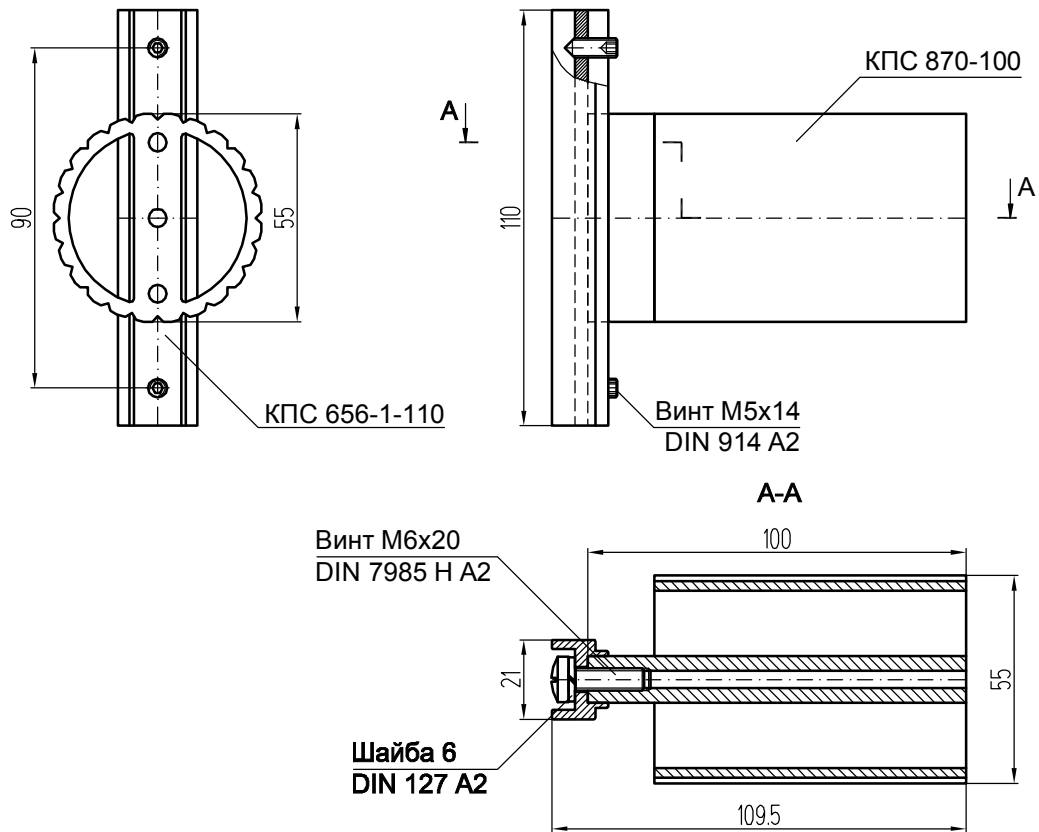
#### Обработка КПС 658-100



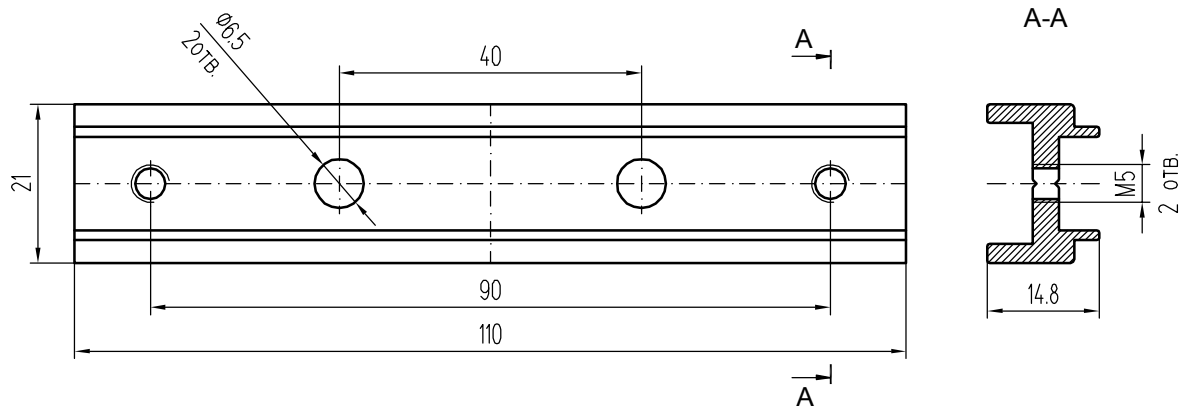
**ПРИМЕЧАНИЕ:**

Длина КПС 656-1 и КПС 658 может быть больше приведенных выше в зависимости от угла наклона и длины ламелей.

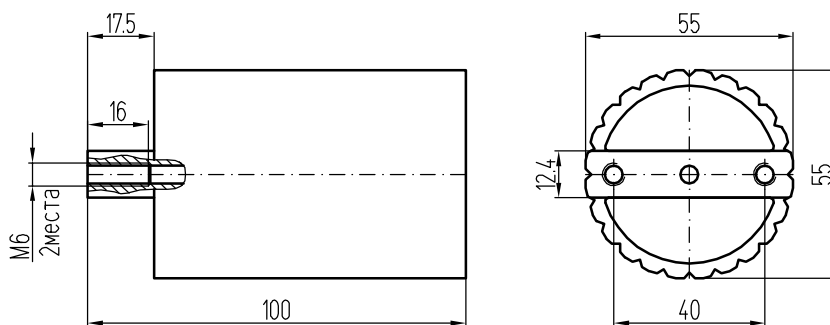
## Ось-фиксатор КПС 656-1-870 (в сборе)



### Обработка КПС 656-1-110



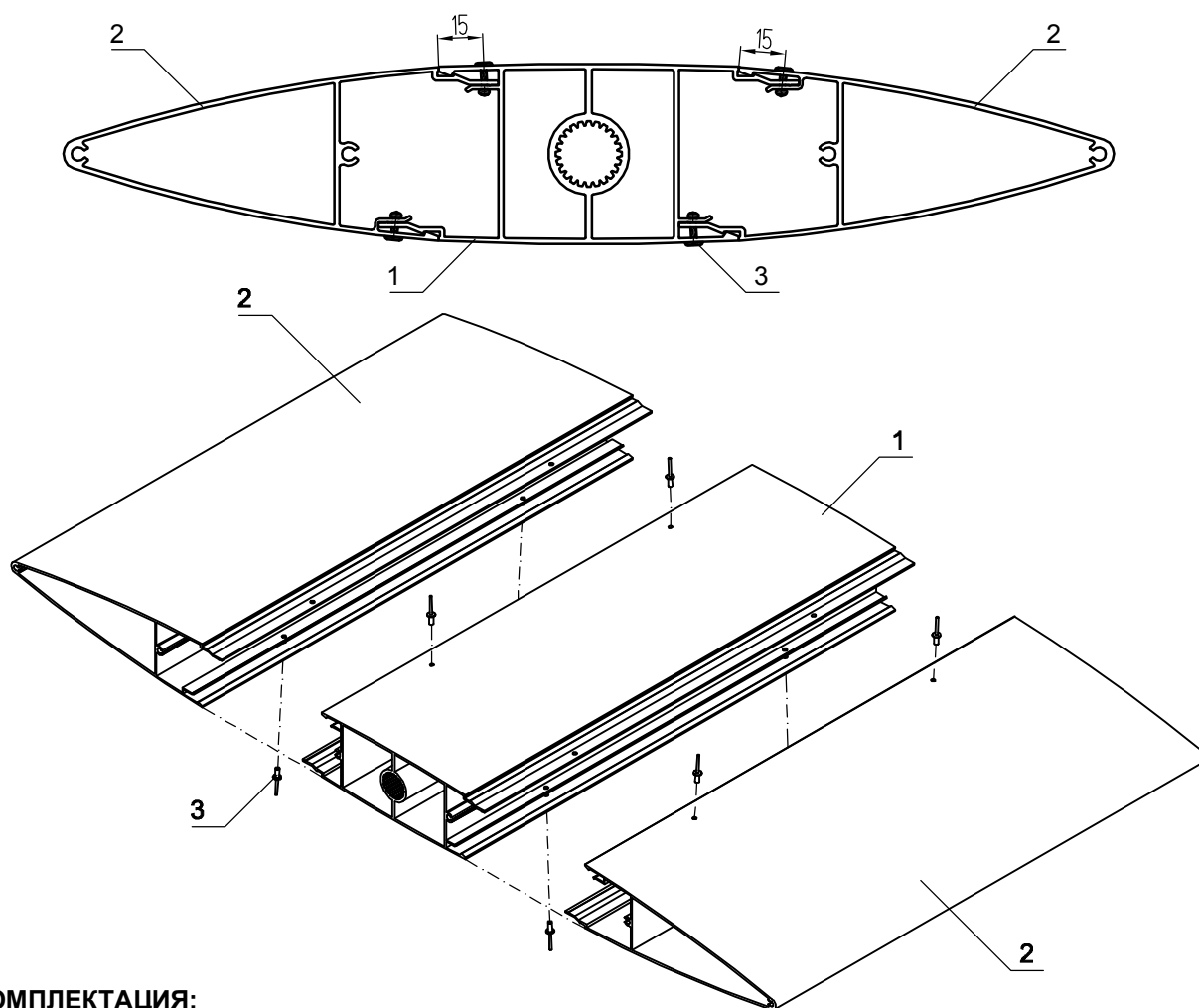
### Обработка КПС 870-100



#### ПРИМЕЧАНИЕ:

Длина КПС 656-1 и КПС 870 может быть больше приведенных выше в зависимости от угла наклона и длины ламелей.

## Узел соединения сборных ламелей



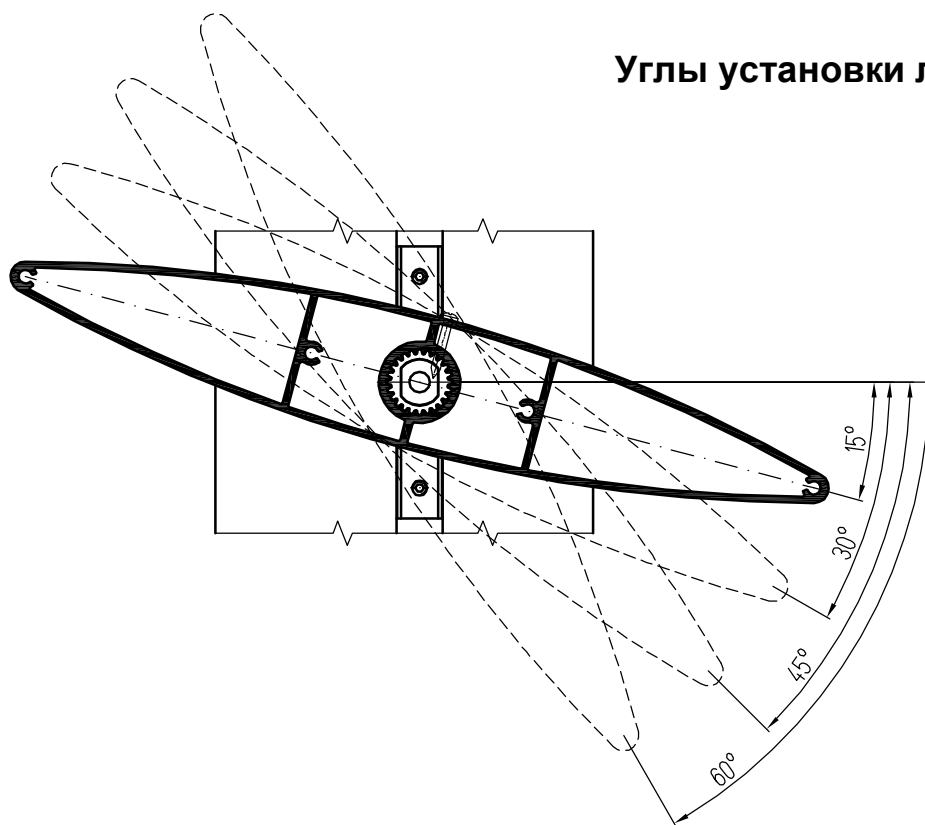
### КОМПЛЕКТАЦИЯ:

1. Центральный профиль сборных ламелей КПЛ (КПС 670, КПС 671)
2. Боковой профиль сборных ламелей КПЛ (КПС 667, КПС 668, КПС 669)
3. Заклепка BRALO 3,2x12 алюм./алюм. стандартный бортик.

### ПРИМЕЧАНИЕ:

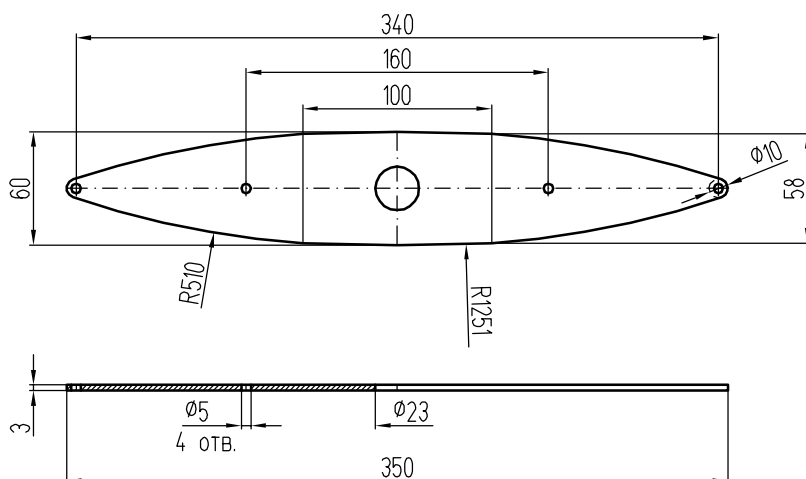
Отверстия  $\varnothing 3,3$  мм под заклепки выполнять с шагом 250 - 500 мм.

## Углы установки ламелей

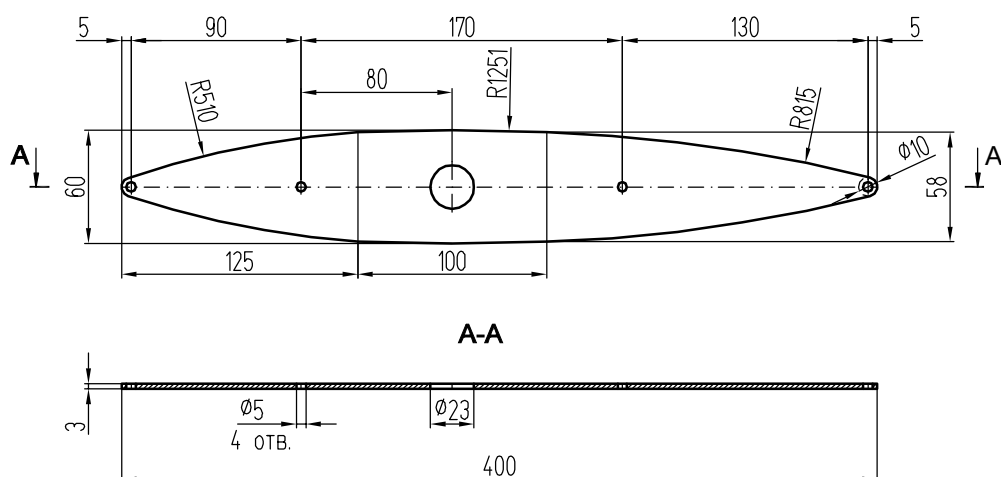




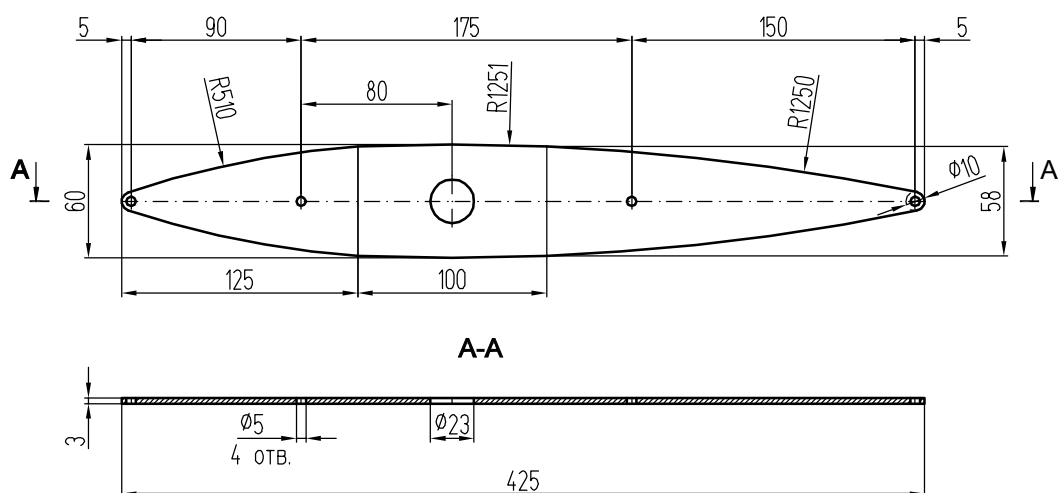
KTC-07



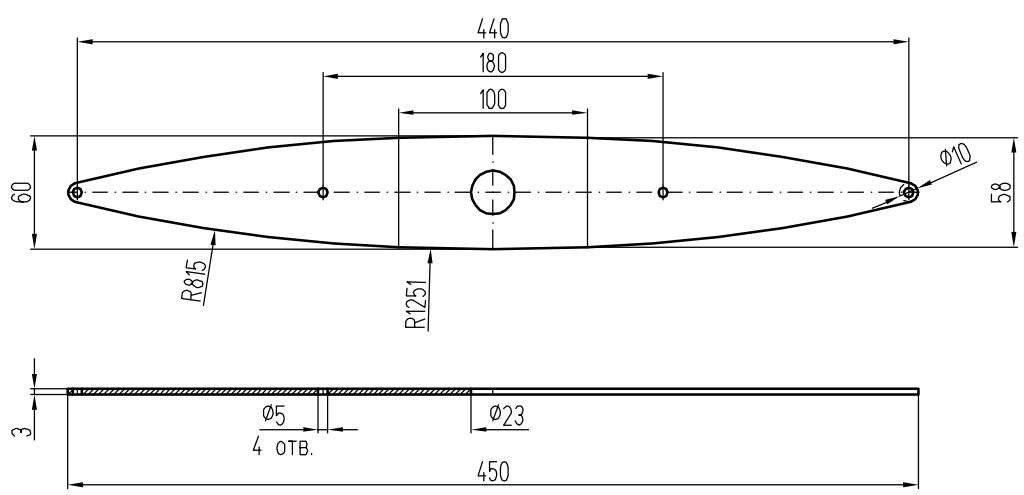
KTC-08



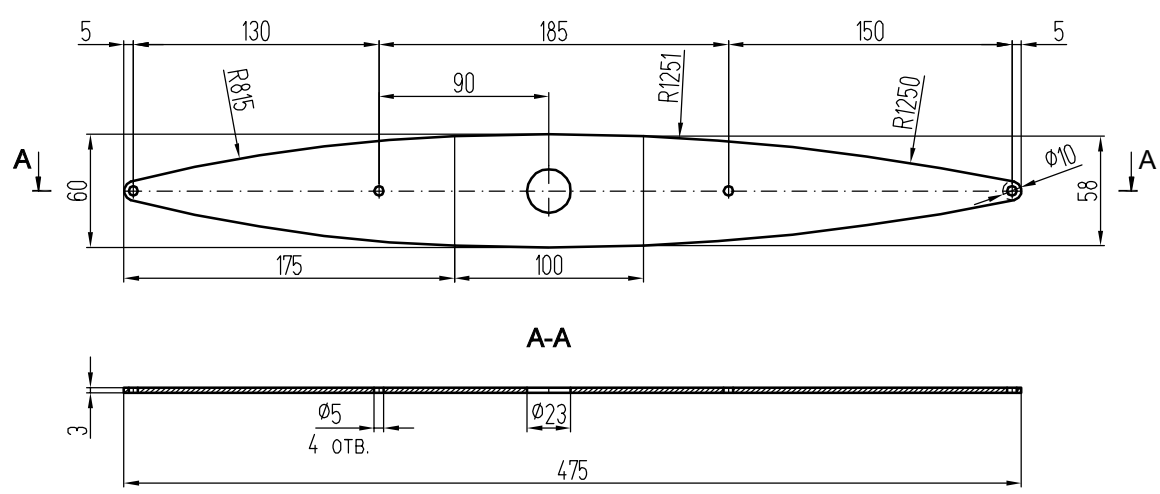
KTC-09



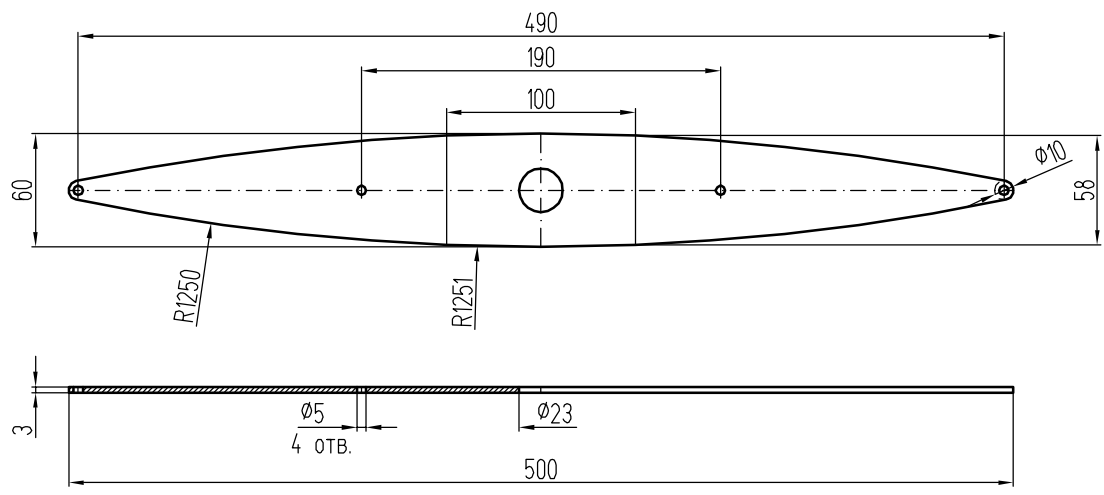
KTC-10



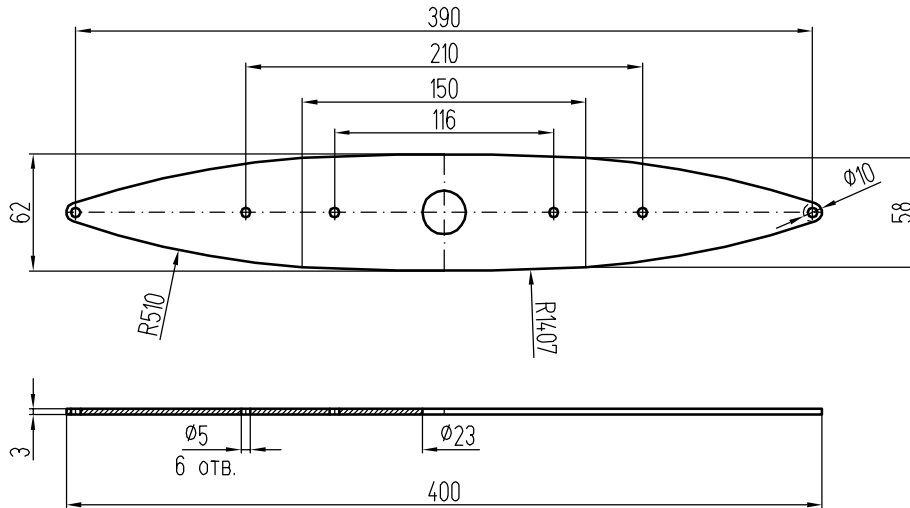
KTC-11



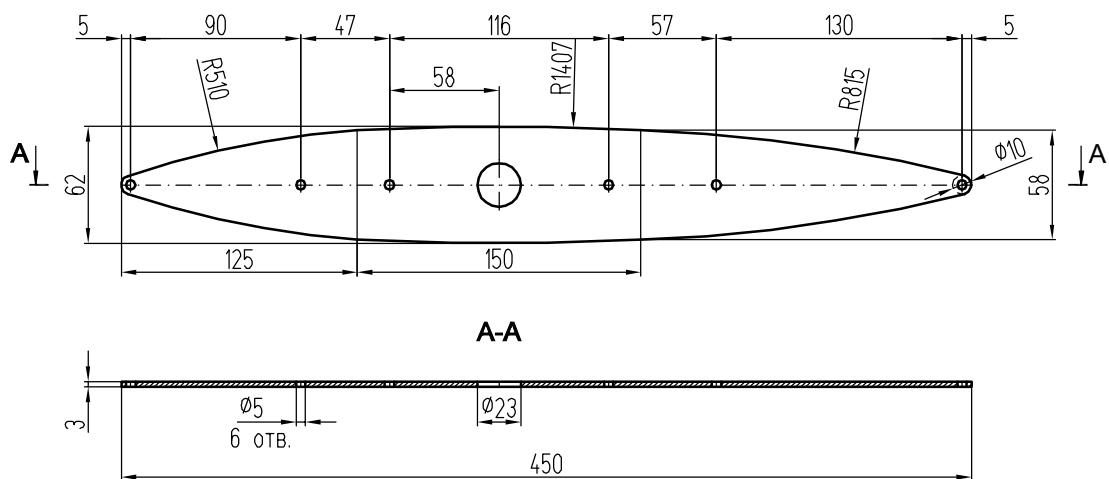
KTC-12



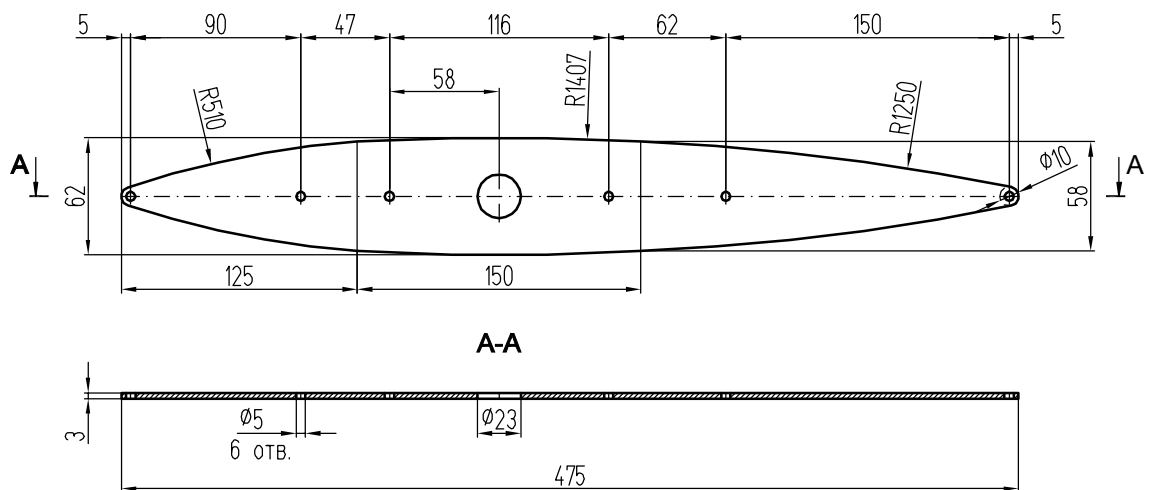
KTC-13



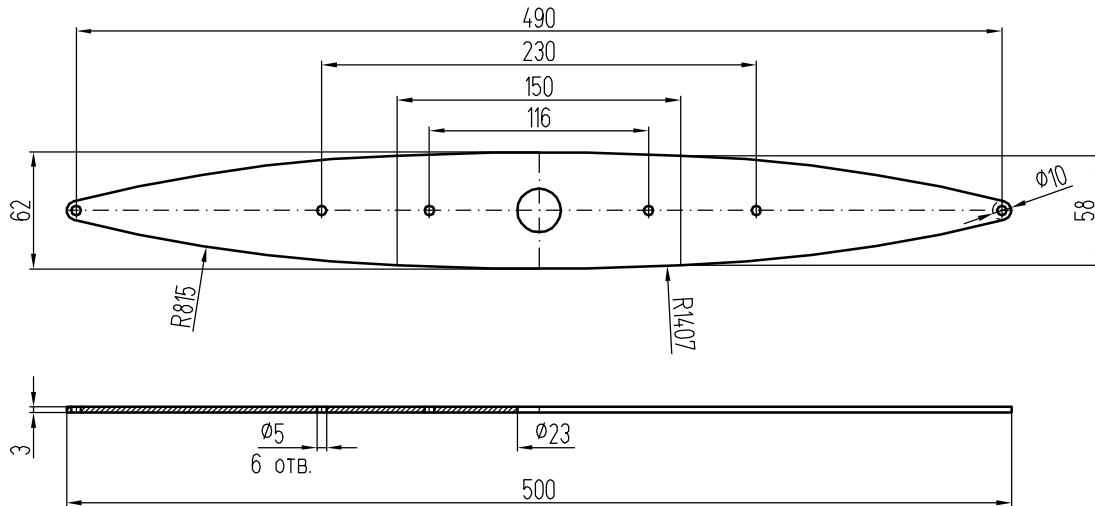
KTC-14



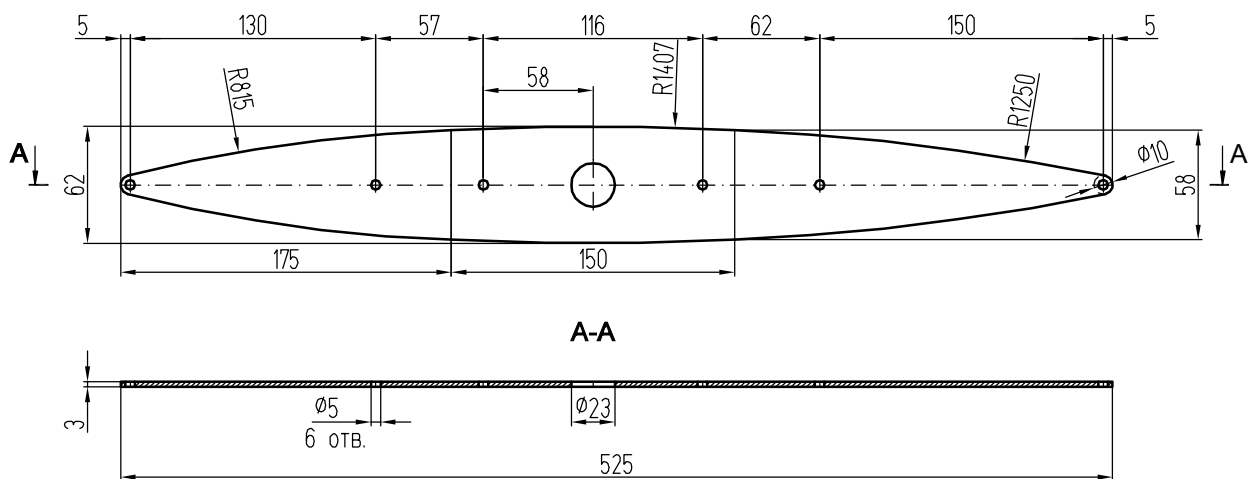
KTC-15



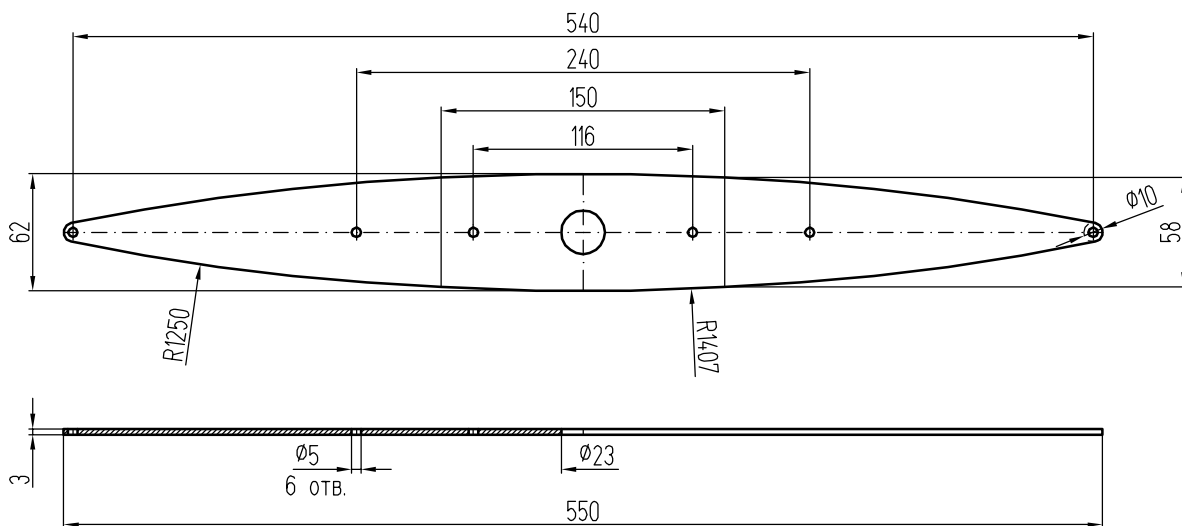
KTC-16



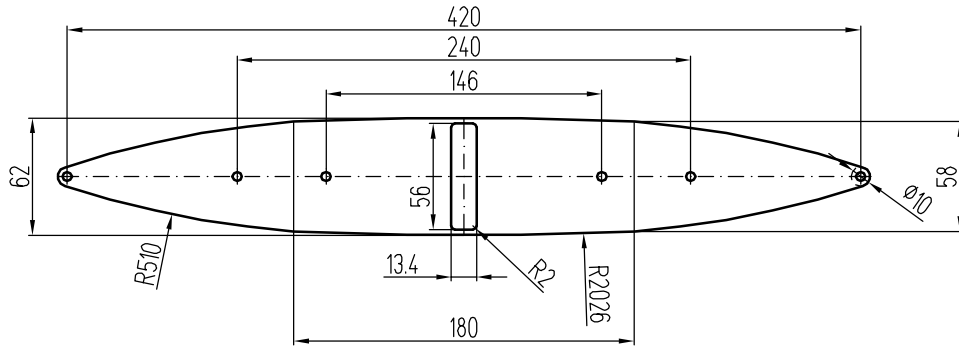
KTC-17



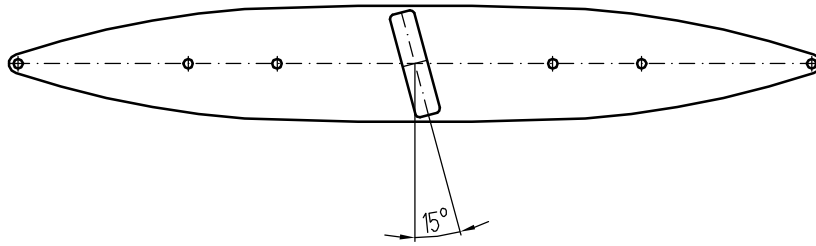
KTC-18



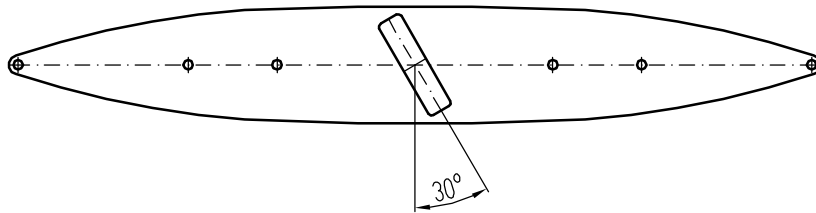
KTC-19-0°



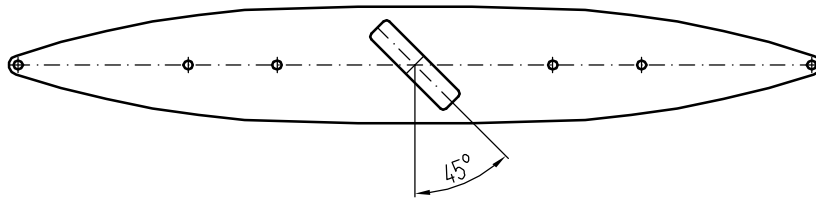
KTC-19-15°



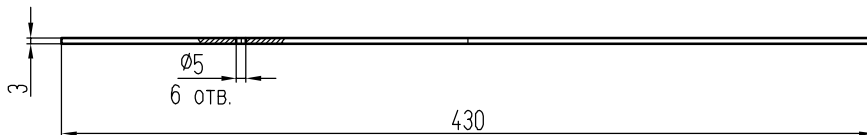
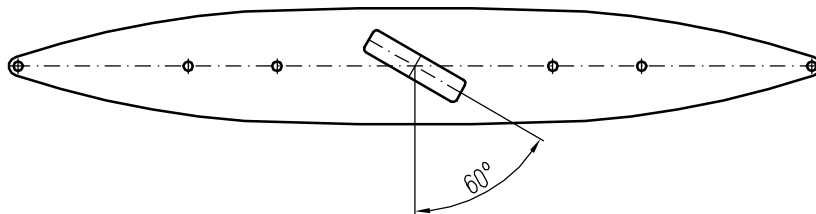
KTC-19-30°

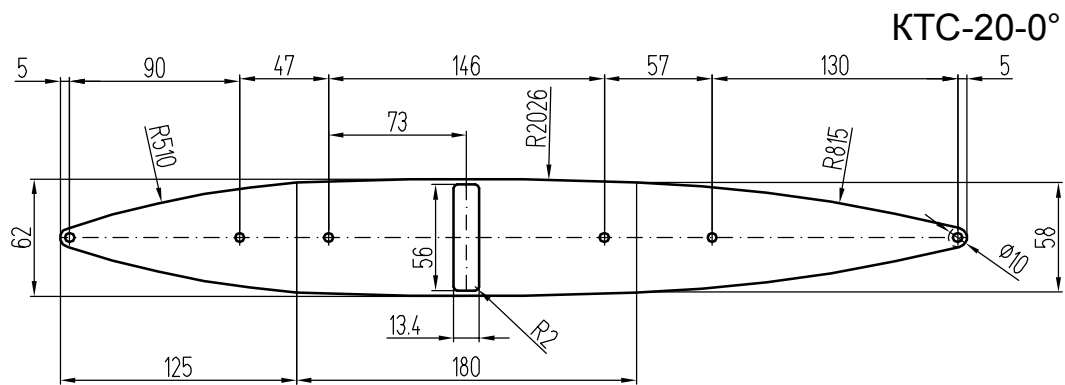


KTC-19-45°

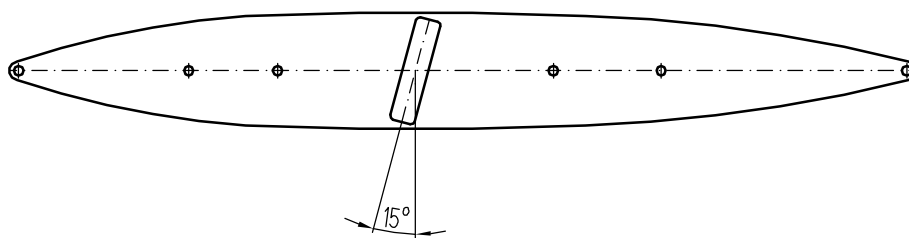


KTC-19-60°

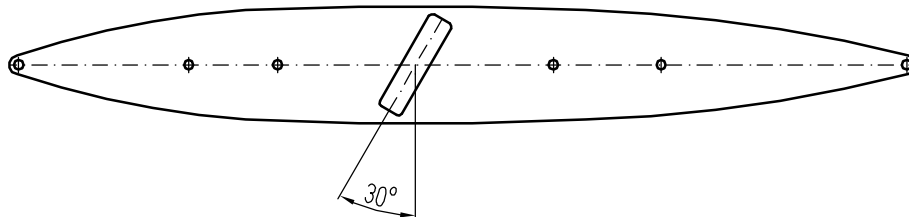




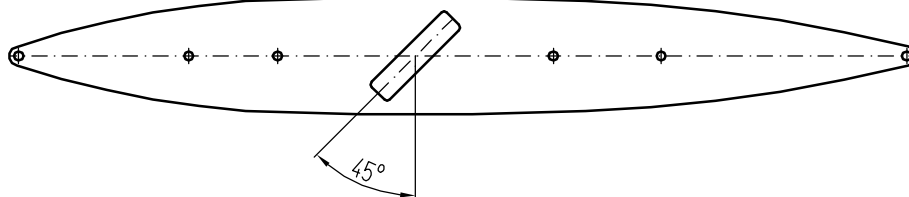
KTC-20-0°



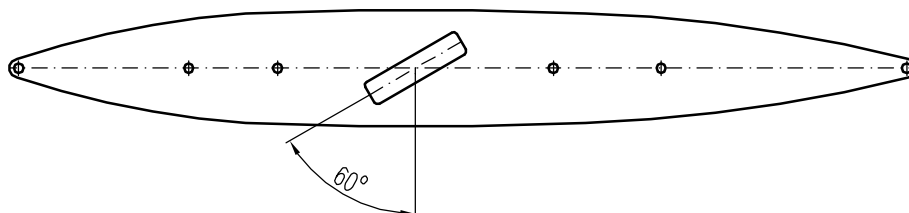
KTC-20-15°



KTC-20-30°



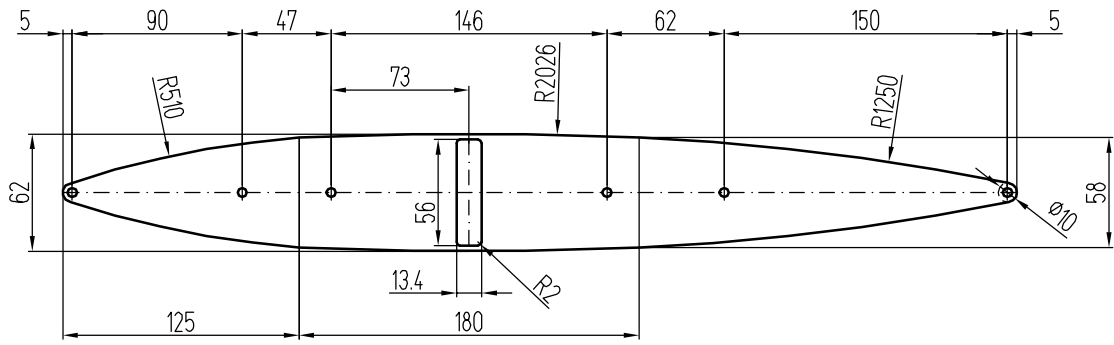
KTC-20-45°



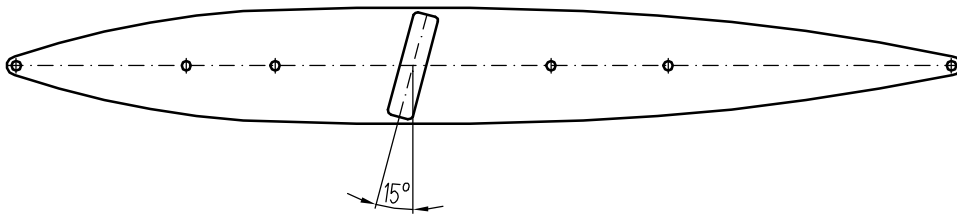
KTC-20-60°



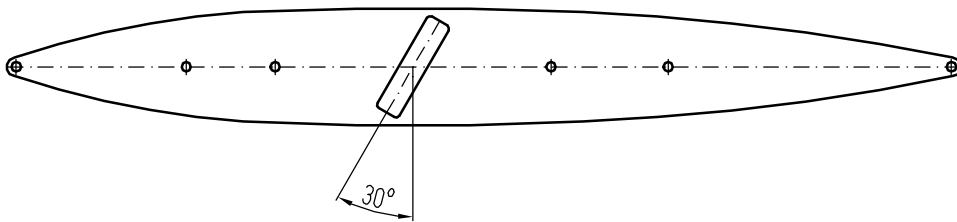
KTC-21-0°



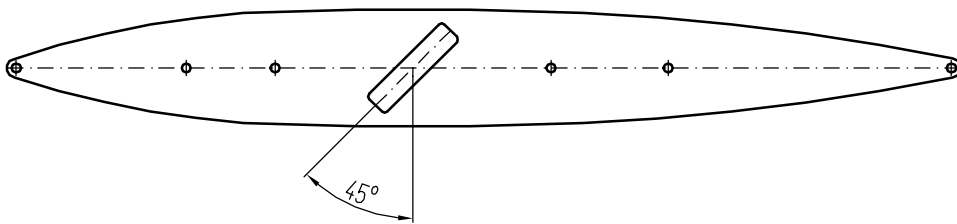
KTC-21-15°



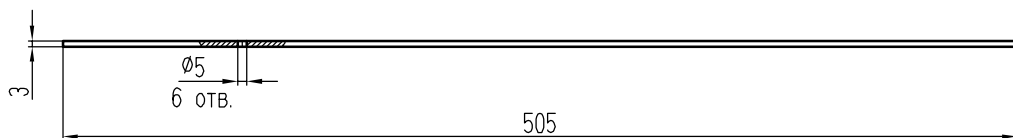
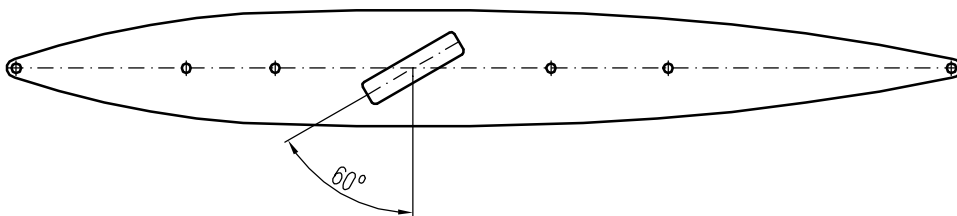
KTC-21-30°



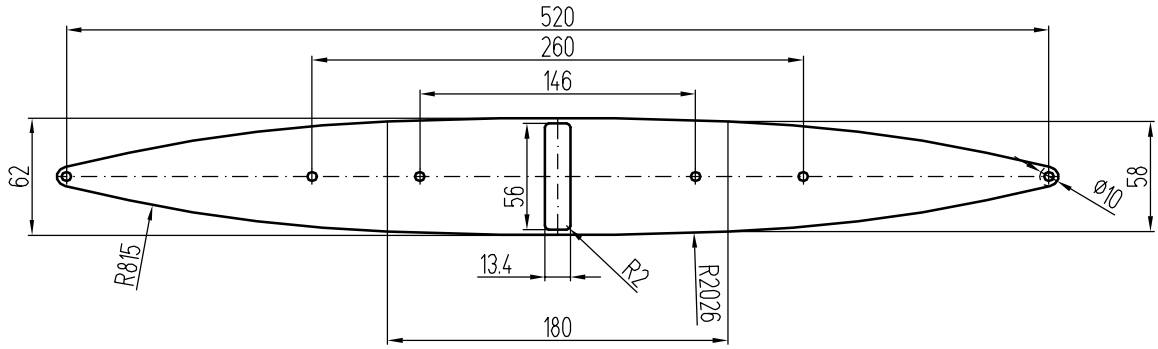
KTC-21-45°



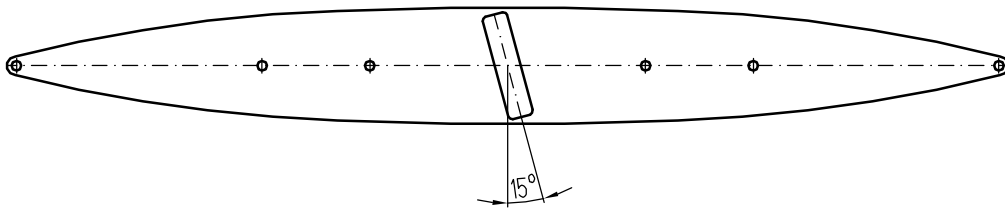
KTC-21-60°



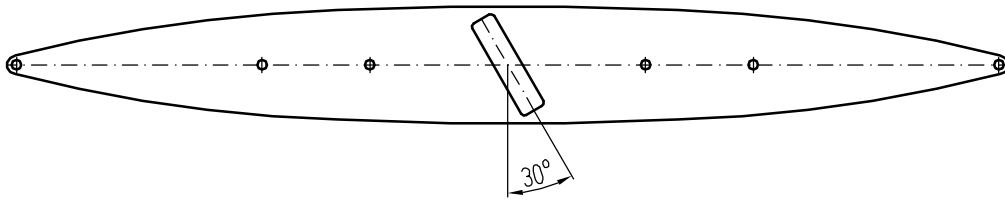
KTC-22-0°



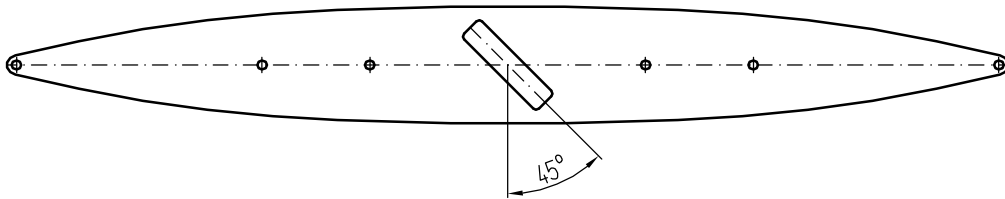
KTC-22-15°



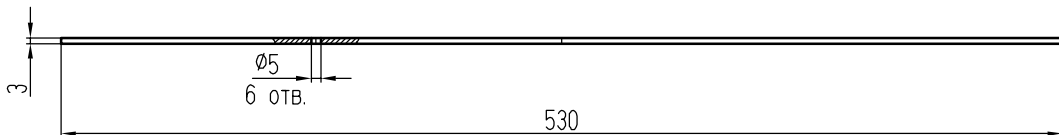
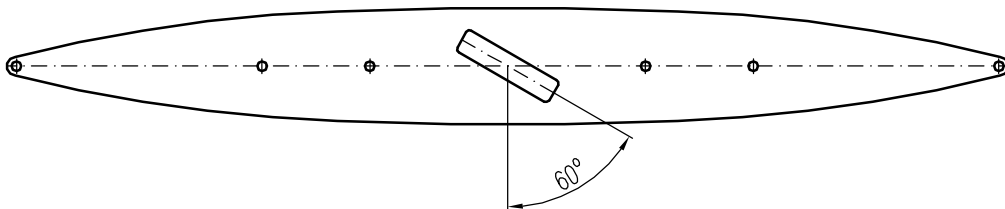
KTC-22-30°



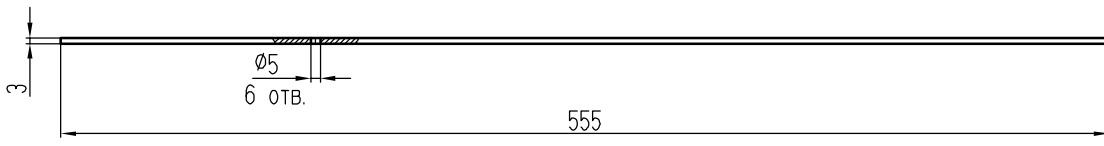
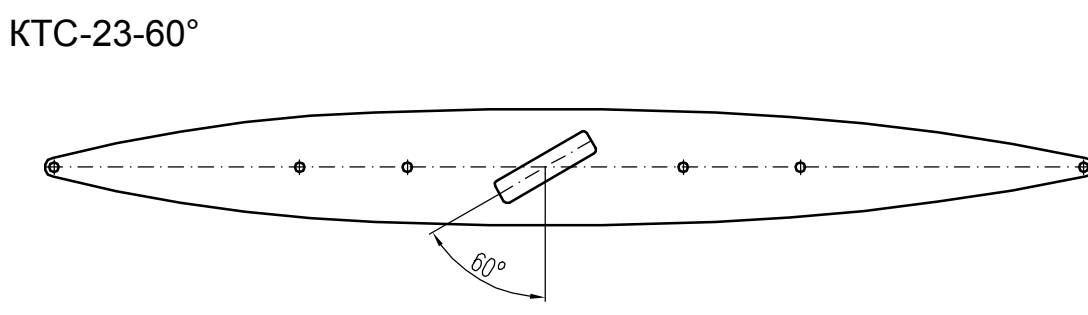
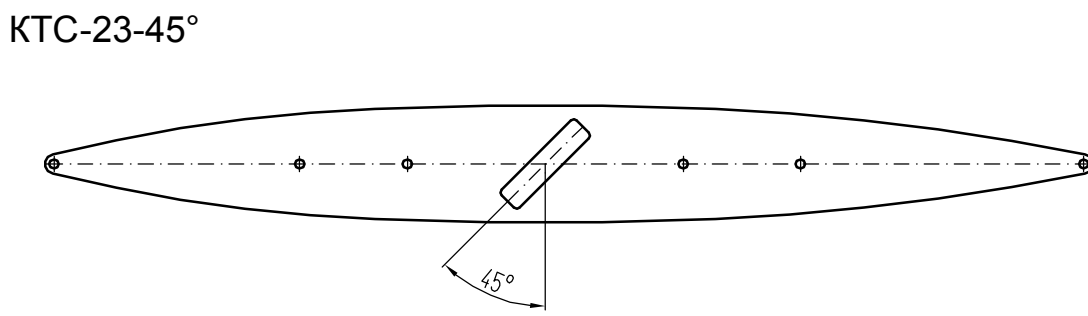
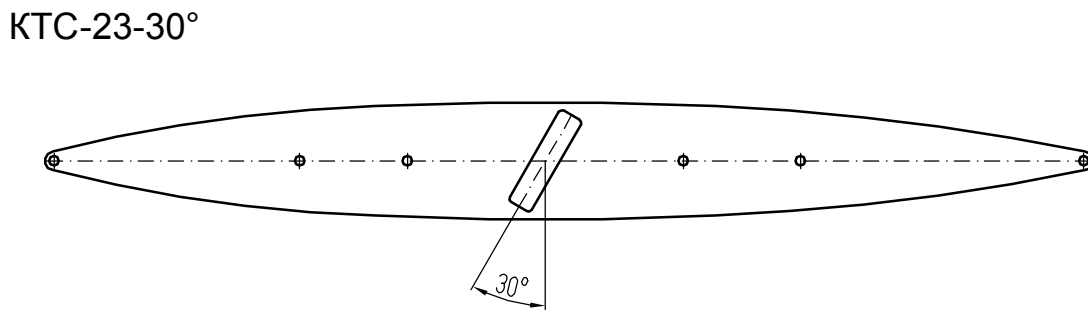
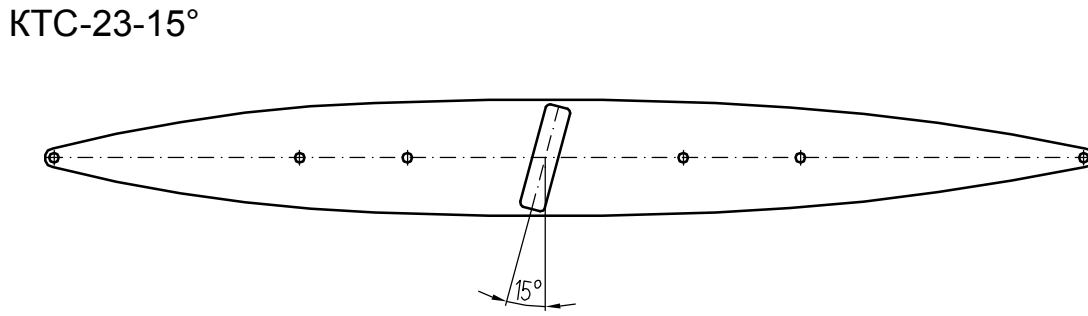
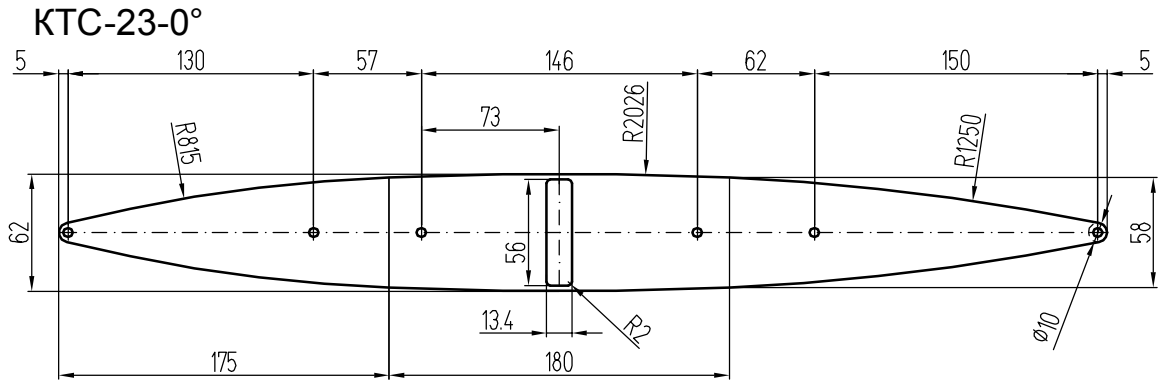
KTC-22-45°



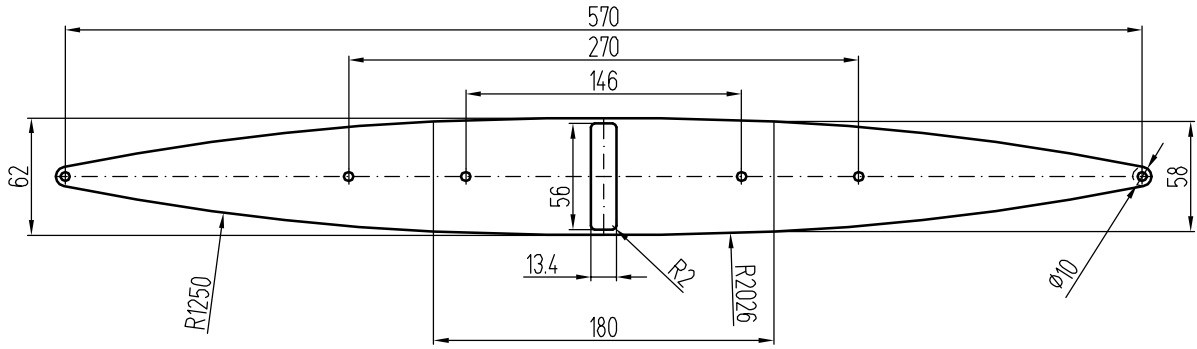
KTC-22-60°



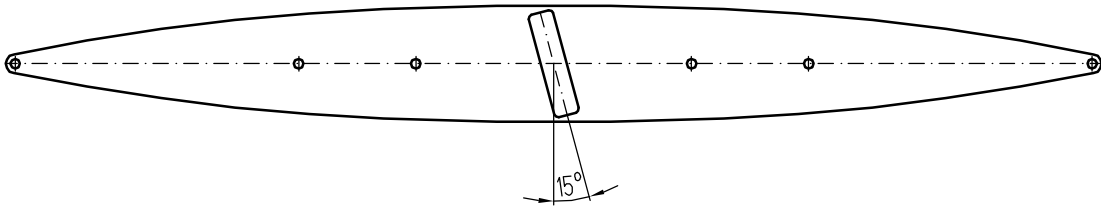




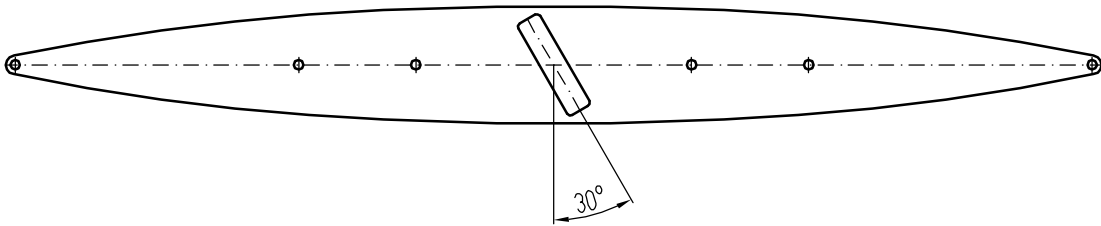
KTC-24-0°



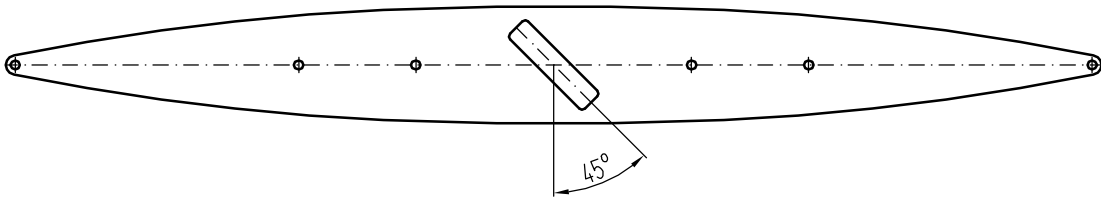
KTC-24-15°



KTC-24-30°



KTC-24-45°



KTC-24-60°

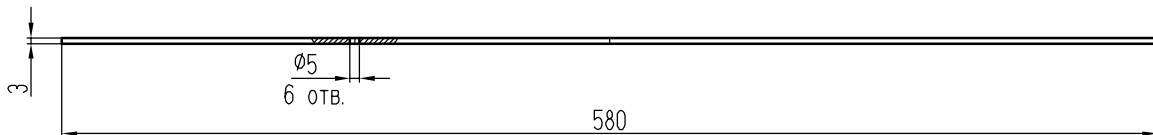
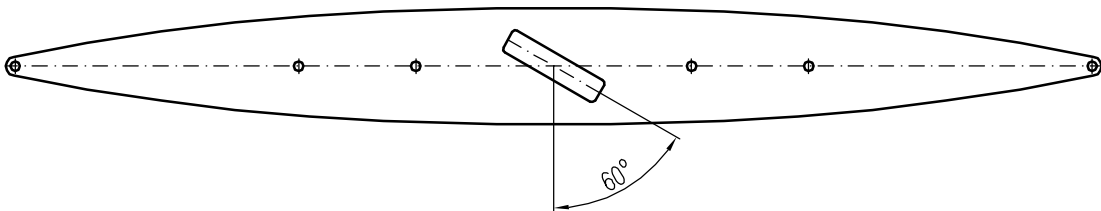
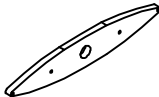
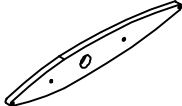
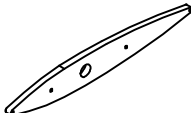
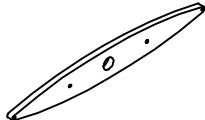
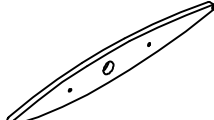
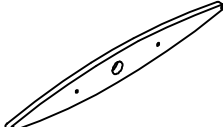
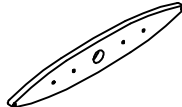
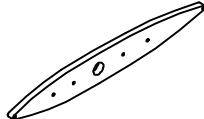
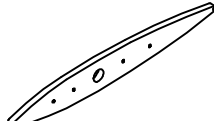
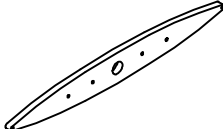
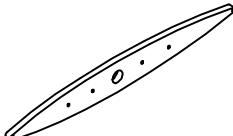
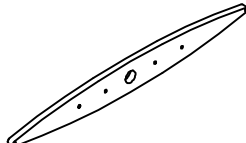
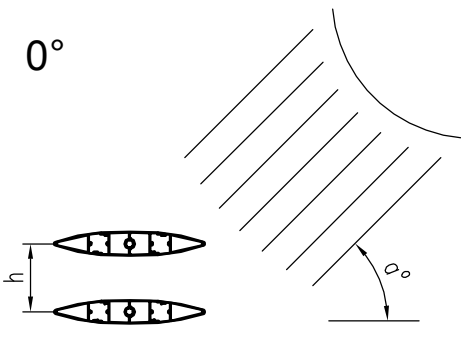
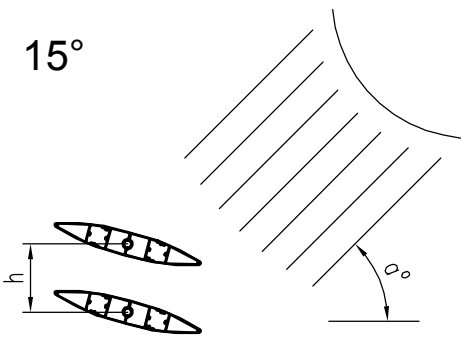


Таблица применяемости торцевых крышек сборных ламелей

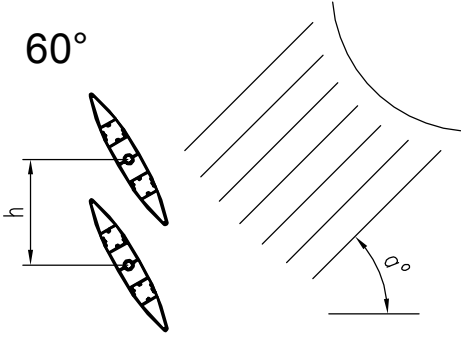
Шифр сборной ламели	Марка крышки	Внешний вид	Крепежный винт
КПЛ 07	КТС-07		4,8x13 DIN 7981 A2 (4 шт.)
КПЛ 08	КТС-08		4,8x13 DIN 7981 A2 (4 шт.)
КПЛ 09	КТС-09		4,8x13 DIN 7981 A2 (4 шт.)
КПЛ 10	КТС-10		4,8x13 DIN 7981 A2 (4 шт.)
КПЛ 11	КТС-11		4,8x13 DIN 7981 A2 (4 шт.)
КПЛ 12	КТС-12		4,8x13 DIN 7981 A2 (4 шт.)
КПЛ 13	КТС-13		4,8x13 DIN 7981 A2 (6 шт.)
КПЛ 14	КТС-14		4,8x13 DIN 7981 A2 (6 шт.)
КПЛ 15	КТС-15		4,8x13 DIN 7981 A2 (6 шт.)
КПЛ 16	КТС-16		4,8x13 DIN 7981 A2 (6 шт.)
КПЛ 17	КТС-17		4,8x13 DIN 7981 A2 (6 шт.)
КПЛ 18	КТС-18		4,8x13 DIN 7981 A2 (6 шт.)

Шифр сборной ламели	Марка крышки	Внешний вид	Крепежный винт
КПЛ 19	КТС-19-0° КТС-19-15° КТС-19-30° КТС-19-45° КТС-19-60°		4,8x13 DIN 7981 A2 (6 шт.)
КПЛ 20	КТС-20-0° КТС-20-15° КТС-20-30° КТС-20-45° КТС-20-60°		4,8x13 DIN 7981 A2 (6 шт.)
КПЛ 21	КТС-21-0° КТС-21-15° КТС-21-30° КТС-21-45° КТС-21-60°		4,8x13 DIN 7981 A2 (6 шт.)
КПЛ 22	КТС-22-0° КТС-22-15° КТС-22-30° КТС-22-45° КТС-22-60°		4,8x13 DIN 7981 A2 (6 шт.)
КПЛ 23	КТС-23-0° КТС-23-15° КТС-23-30° КТС-23-45° КТС-23-60°		4,8x13 DIN 7981 A2 (6 шт.)
КПЛ 24	КТС-24-0° КТС-24-15° КТС-24-30° КТС-24-45° КТС-24-60°		4,8x13 DIN 7981 A2 (6 шт.)

Таблица для подбора шага установки ламелей по высоте

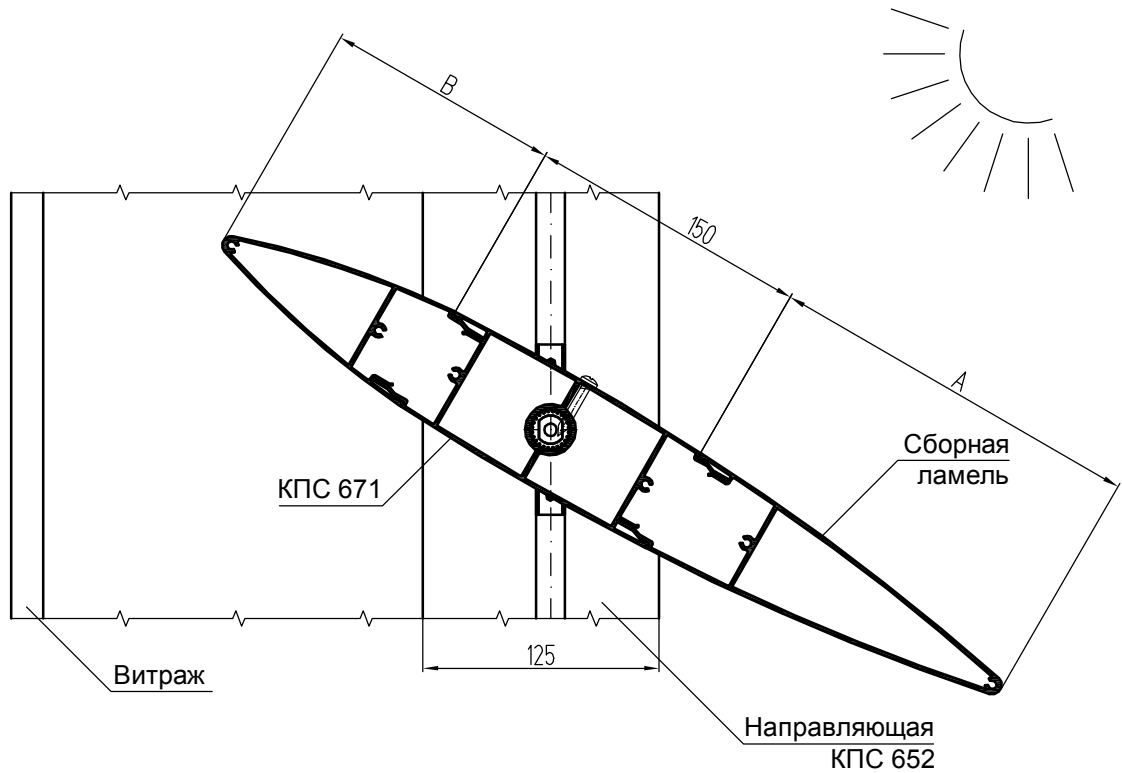
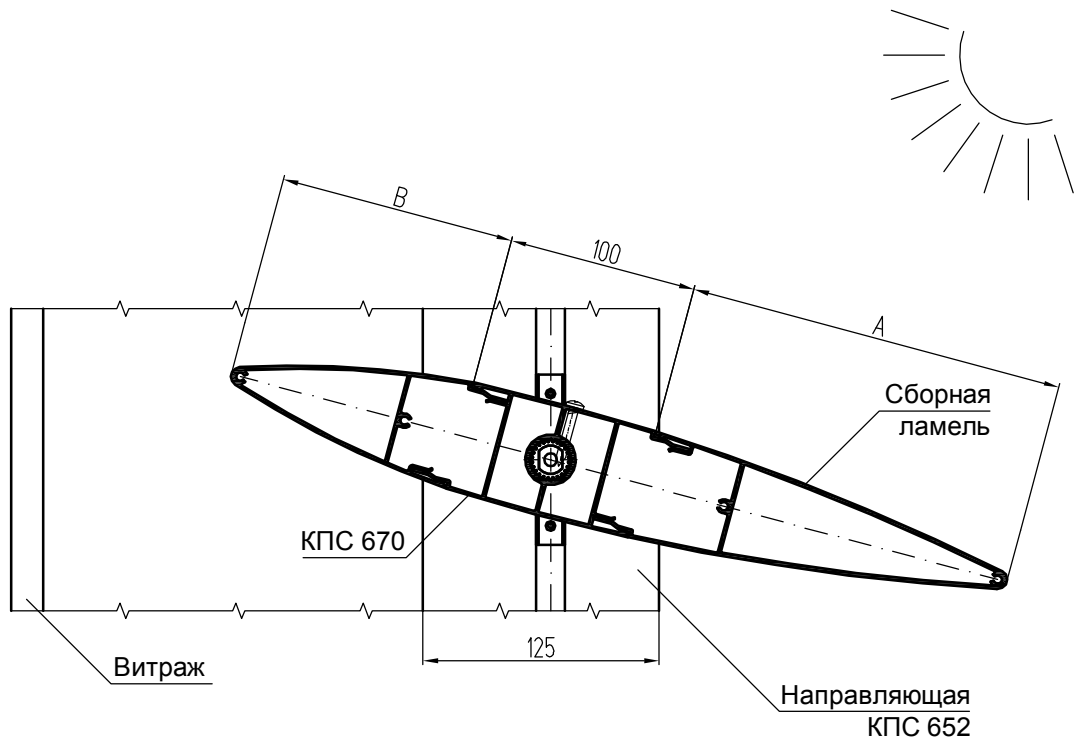
Угол наклона сборных ламелей	Шифр сборной ламели	Ширина сборной ламели, мм	Шаг установки сборных ламелей по высоте $h$ (мм) в зависимости от угла падения солнечных лучей $\alpha^\circ$			
			$15^\circ$	$30^\circ$	$45^\circ$	
<p><math>0^\circ</math></p> 	КПЛ 07	350	100	205	350	
	КПЛ 08	400	115	235	400	
	КПЛ 09	425	120	250	425	
	КПЛ 10	450	130	265	450	
	КПЛ 11	475	135	280	475	
	КПЛ 12	500	140	295	500	
	КПЛ 13	400	115	235	400	
	КПЛ 14	450	130	265	450	
	КПЛ 15	475	135	280	475	
	КПЛ 16	500	140	295	500	
	КПЛ 17	525	150	310	525	
	КПЛ 18	550	155	320	550	
	КПЛ 19	430	120	250	430	
	КПЛ 20	480	135	280	480	
	КПЛ 21	505	140	295	505	
	КПЛ 22	530	150	310	530	
	КПЛ 23	555	155	320	555	
	КПЛ 24	580	160	335	580	
	<p><math>15^\circ</math></p> 	КПЛ 07	350	185	285	430
		КПЛ 08	400	210	330	490
		КПЛ 09	425	225	350	520
		КПЛ 10	450	235	370	555
		КПЛ 11	475	250	390	585
		КПЛ 12	500	265	410	615
КПЛ 13		400	210	330	490	
КПЛ 14		450	235	370	555	
КПЛ 15		475	250	390	585	
КПЛ 16		500	265	410	615	
КПЛ 17		525	275	430	645	
КПЛ 18		550	290	450	675	
КПЛ 19		430	225	350	520	
КПЛ 20		480	250	390	585	
КПЛ 21		505	265	410	615	
КПЛ 22		530	275	430	645	
КПЛ 23		555	290	450	675	
КПЛ 24		580	305	470	705	

Угол наклона сборных ламелей	Шифр сборной ламели	Ширина сборной ламели, мм	Шаг установки сборных ламелей по высоте $h$ (мм) в зависимости от угла падения солнечных лучей $\alpha^\circ$			
			15°	30°	45°	
<p>30°</p>	КПЛ 07	350	260	350	480	
	КПЛ 08	400	295	400	545	
	КПЛ 09	425	315	425	580	
	КПЛ 10	450	330	450	615	
	КПЛ 11	475	350	475	650	
	КПЛ 12	500	370	500	680	
	КПЛ 13	400	295	400	545	
	КПЛ 14	450	330	450	615	
	КПЛ 15	475	350	475	650	
	КПЛ 16	500	370	500	680	
	КПЛ 17	525	390	525	720	
	КПЛ 18	550	405	550	750	
	КПЛ 19	430	315	430	580	
	КПЛ 20	480	350	480	650	
	КПЛ 21	505	370	505	680	
	КПЛ 22	530	390	530	720	
	КПЛ 23	555	405	555	750	
	КПЛ 24	580	425	580	785	
	<p>45°</p>	КПЛ 07	350	315	390	495
		КПЛ 08	400	360	445	565
		КПЛ 09	425	380	475	600
		КПЛ 10	450	405	505	635
		КПЛ 11	475	425	530	670
		КПЛ 12	500	450	560	705
КПЛ 13		400	360	445	565	
КПЛ 14		450	405	505	635	
КПЛ 15		475	425	530	670	
КПЛ 16		500	450	560	705	
КПЛ 17		525	470	585	740	
КПЛ 18		550	495	615	780	
КПЛ 19		430	380	475	600	
КПЛ 20		480	425	530	670	
КПЛ 21		505	450	560	705	
КПЛ 22		530	470	585	740	
КПЛ 23		555	495	615	780	
КПЛ 24		580	515	635	820	

Угол наклона сборных ламелей	Шифр сборной ламели	Ширина сборной ламели, мм	Шаг установки сборных ламелей по высоте h (мм) в зависимости от угла падения солнечных лучей $\alpha^\circ$		
			15°	30°	45°
	КПЛ 07	350	350	405	480
	КПЛ 08	400	400	460	545
	КПЛ 09	425	425	490	580
	КПЛ 10	450	450	520	615
	КПЛ 11	475	475	550	650
	КПЛ 12	500	500	580	685
	КПЛ 13	400	400	460	545
	КПЛ 14	450	450	520	615
	КПЛ 15	475	475	550	650
	КПЛ 16	500	500	580	685
	КПЛ 17	525	525	605	720
	КПЛ 18	550	550	635	750
	КПЛ 19	430	430	490	580
	КПЛ 20	480	480	550	650
	КПЛ 21	505	505	580	685
	КПЛ 22	530	530	605	720
	КПЛ 23	555	555	635	750
	КПЛ 24	580	580	665	790

## Схема установки несимметричных сборных ламелей относительно витража

система СИА.Л КП50Л СТАЦИОНАРНОЕ КРЕПЛЕНИЕ ЛАМЕЛЕЙ ПО ВЕРТИКАЛИ



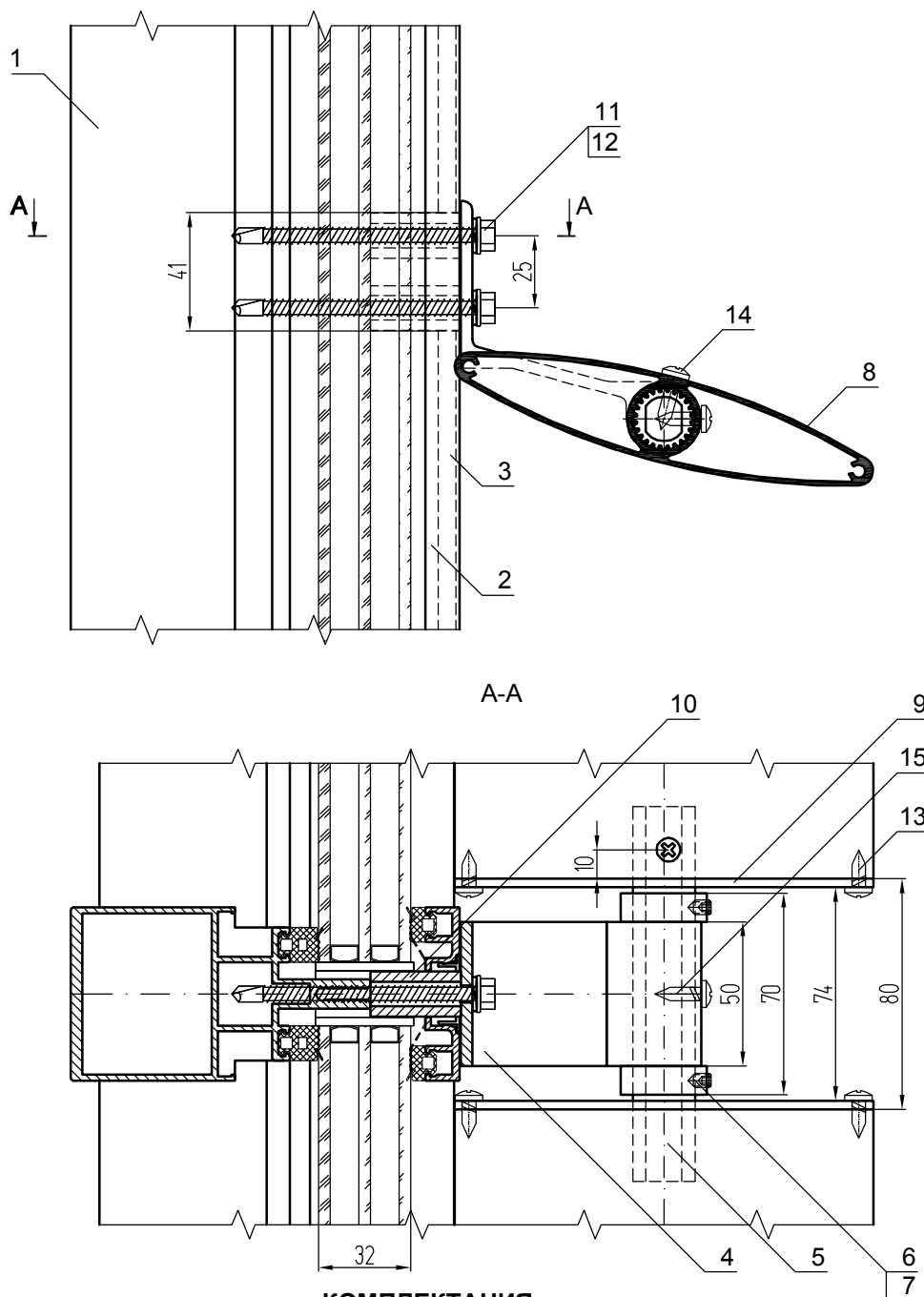
$$A \neq B$$

$$A > B$$

ПРИМЕЧАНИЕ:  
Витраж показан условно.



## Крепление горизонтальных ламелей к витражу КП60 с помощью кронштейна КПС 647-50-1

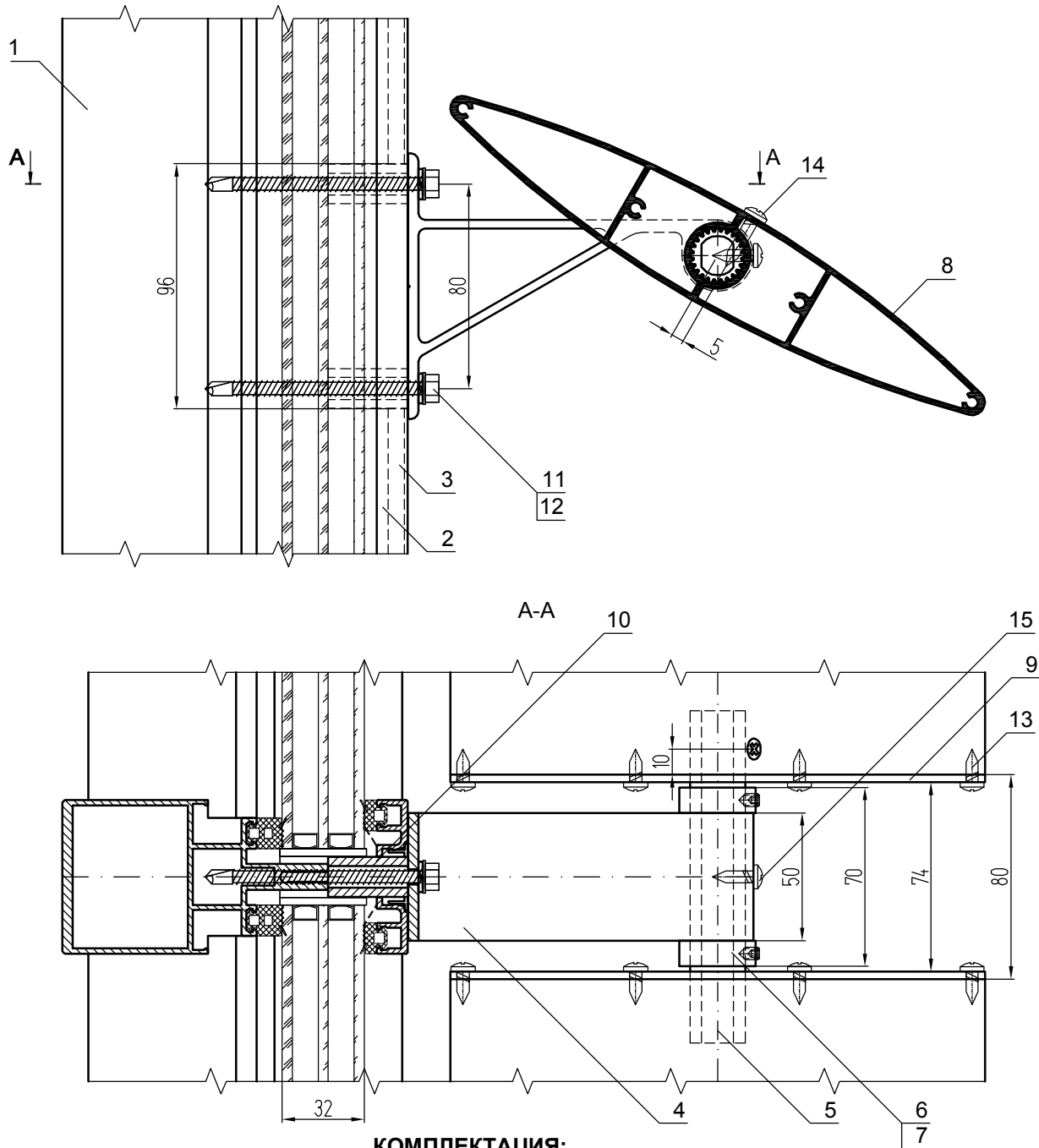


### КОМПЛЕКТАЦИЯ:

1. Стойка витража
2. Крышка стойки КП45325
3. Крышка КП45326-1
4. Кронштейн КПС 647-50-1
5. Втулка зубчатая КПС 645-130
6. Фиксатор КПС 657-10
7. Винт установочный М5х8  
DIN 914 A2
8. Ламель КПС 641 (КПС 640)
9. Торцевая крышка ламели
10. Труба 15,5х3,5 L=31,3 мм
11. Винт 5,5х85\* DIN 7504-K A2
12. Шайба 6 DIN 127 A2
13. Винт 4,8х13 DIN 7981 A2
14. Винт 4,8х19 DIN 7981 A2
15. Винт 4,8х16 DIN 7981 A2

\* - при толщине заполнения 32 мм.

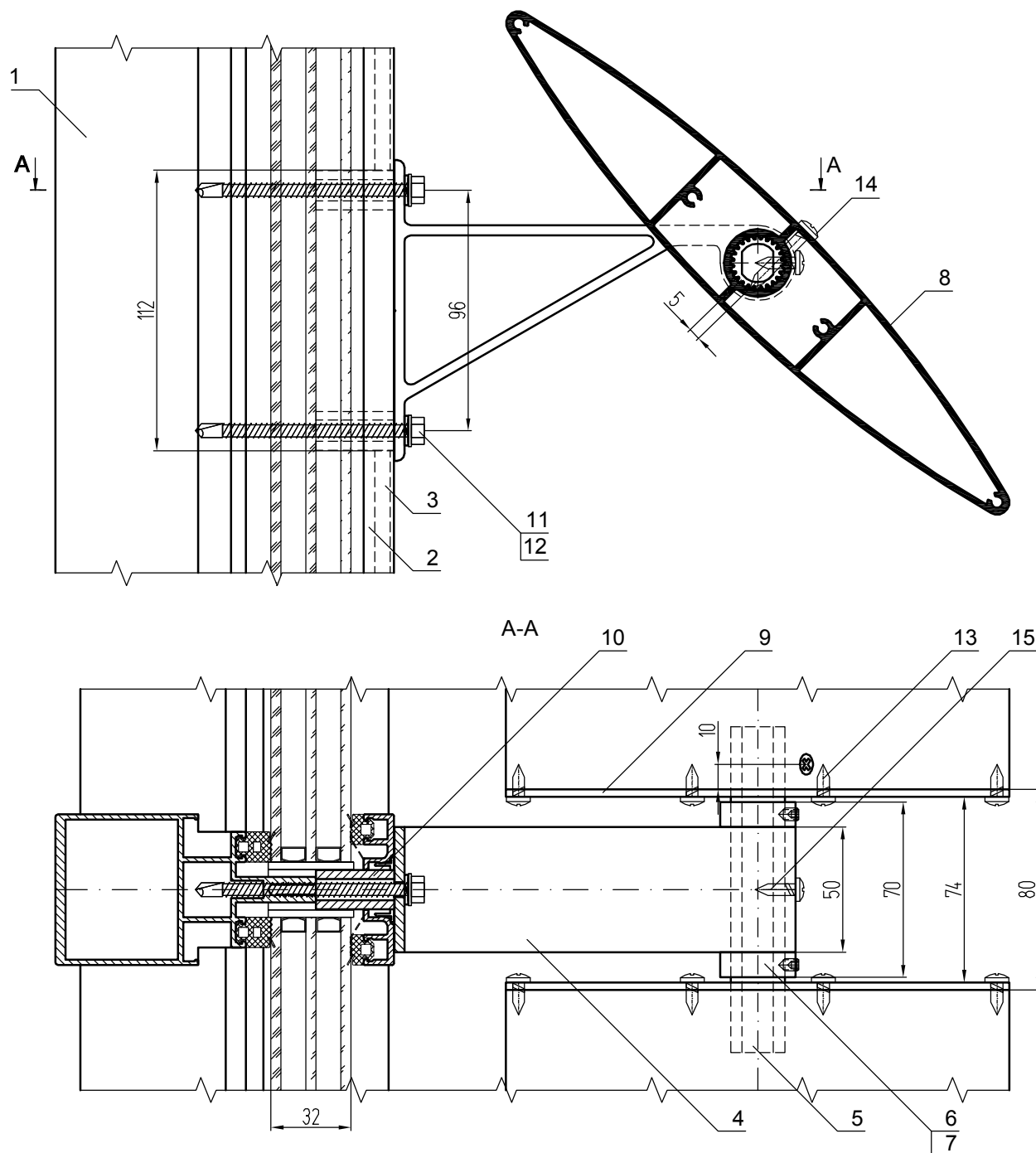
## Крепление горизонтальных ламелей к витражу КП60 с помощью кронштейна КПС 648-50-1



### КОМПЛЕКТАЦИЯ:

1. Стойка витража
2. Крышка стойки КП45325
3. Крышка КП45326-1
4. Кронштейн КПС 648-50-1
5. Втулка зубчатая КПС 645-130
6. Фиксатор КПС 657-10
7. Винт установочный М5х8  
DIN 914 A2
8. Ламель КПС 643 (КПС 642)
9. Торцевая крышка ламели
10. Труба 15,5х3,5 L=31,3 мм
11. Винт 5,5х85\* DIN 7504-K A2
12. Шайба 6 DIN 127 A2
13. Винт 4,8х13 DIN 7981 A2
14. Винт 4,8х22 DIN 7981 A2
15. Винт 4,8х16 DIN 7981 A2

## Крепление горизонтальных ламелей к витражу КП60 с помощью кронштейна КПС 649-50-1

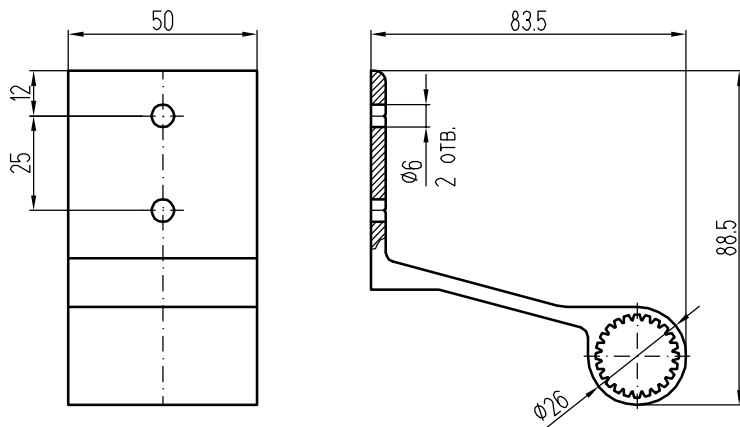


### КОМПЛЕКТАЦИЯ:

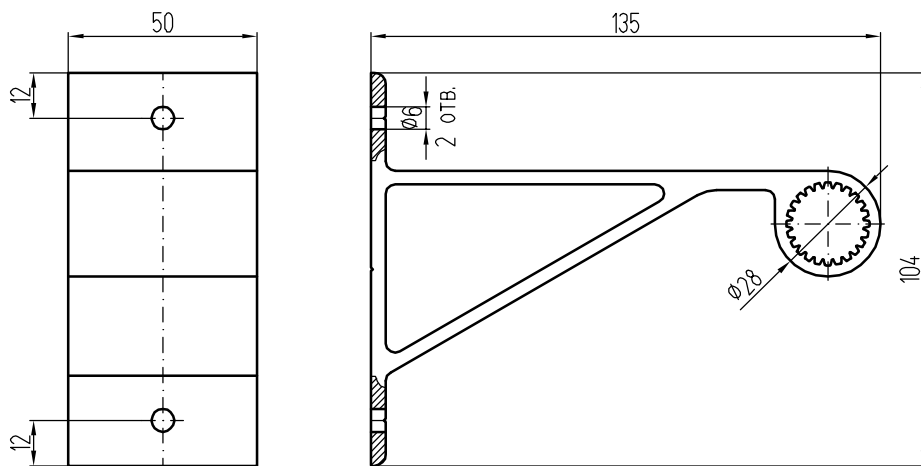
1. Стойка витража
2. Крышка стойки КП45325
3. Крышка КП45326-1
4. Кронштейн КПС 649-50-1
5. Втулка зубчатая КПС 645-130
6. Фиксатор КПС 657-10
7. Винт установочный М5х8  
DIN 914 A2
8. Ламель КПС 644 (КПС 643)
9. Торцевая крышка ламели
10. Труба 15,5х3,5 L=31,3 мм
11. Винт 5,5х85\* DIN 7504-K A2
12. Шайба 6 DIN 127 A2
13. Винт 4,8х13 DIN 7981 A2
14. Винт 4,8х32 DIN 7981 A2
15. Винт 4,8х16 DIN 7981 A2

\* - при толщине заполнения 32 мм.

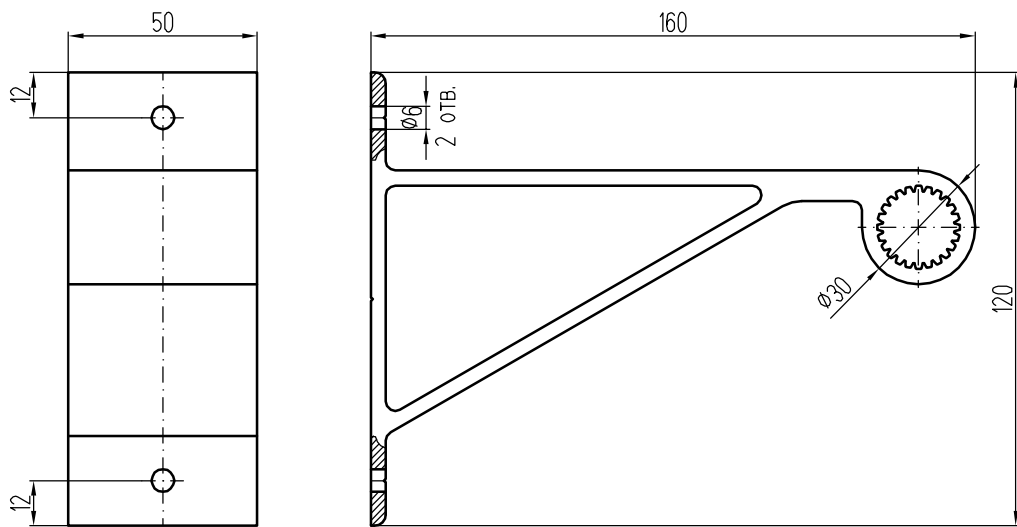
Кронштейн КПС 647-50-1



Кронштейн КПС 648-50-1



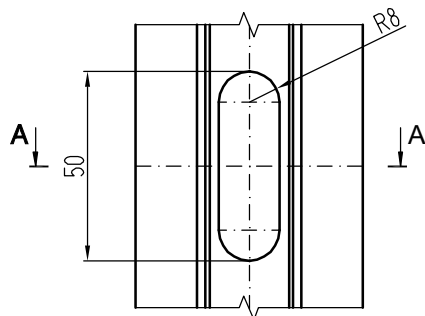
Кронштейн КПС 649-50-1



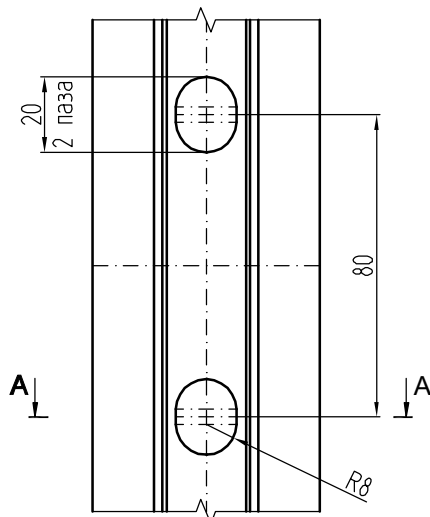
Обработка крышек КП45325 под кронштейны:



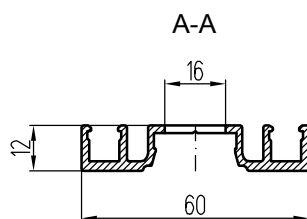
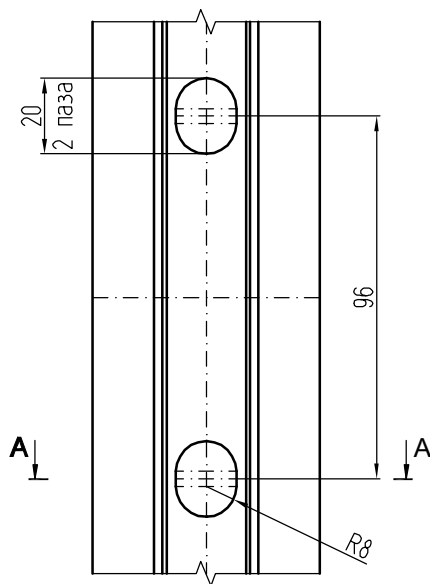
КПС 647-50-1



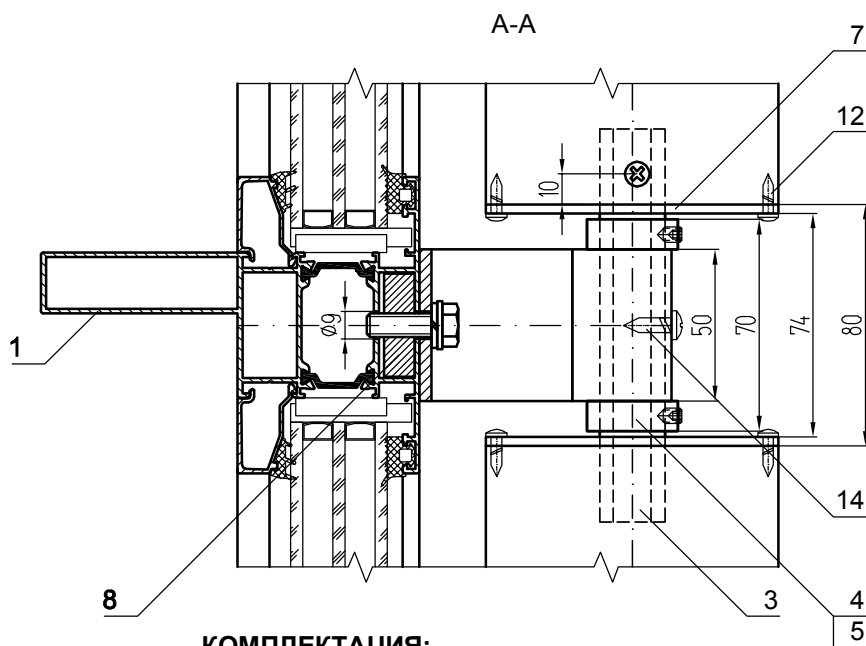
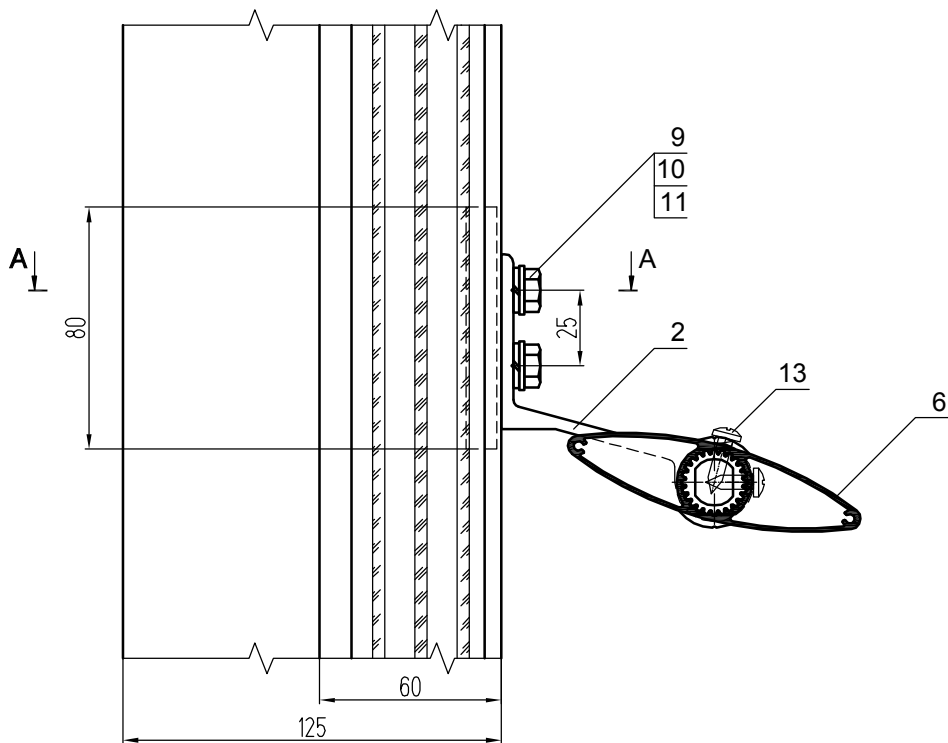
КПС 648-50-1



КПС 649-50-1



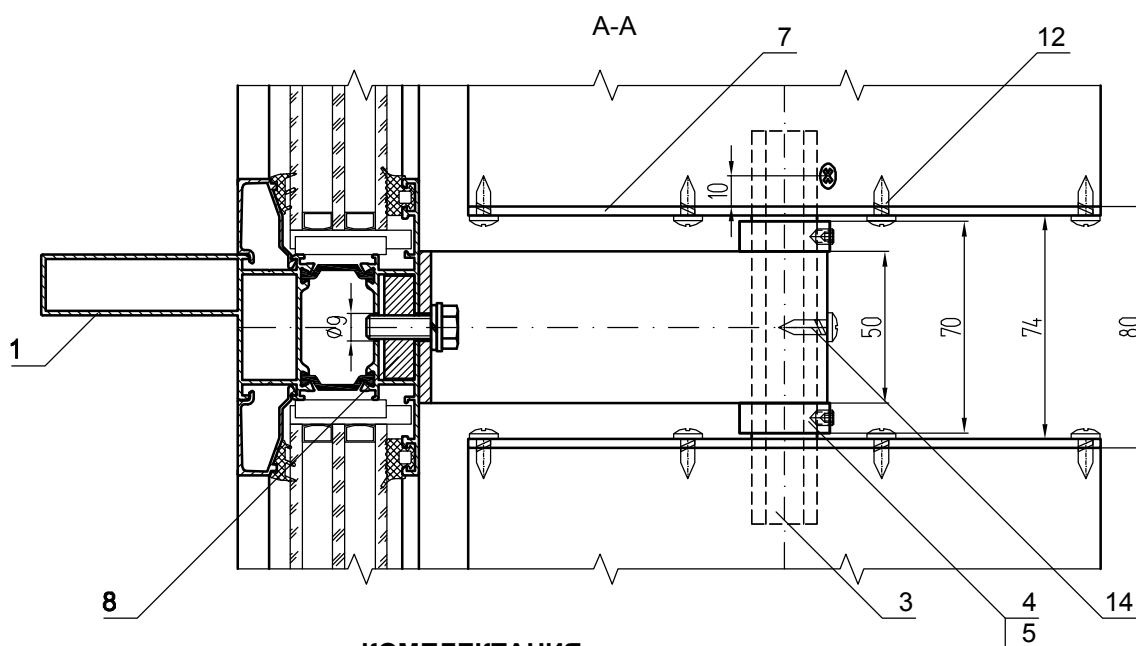
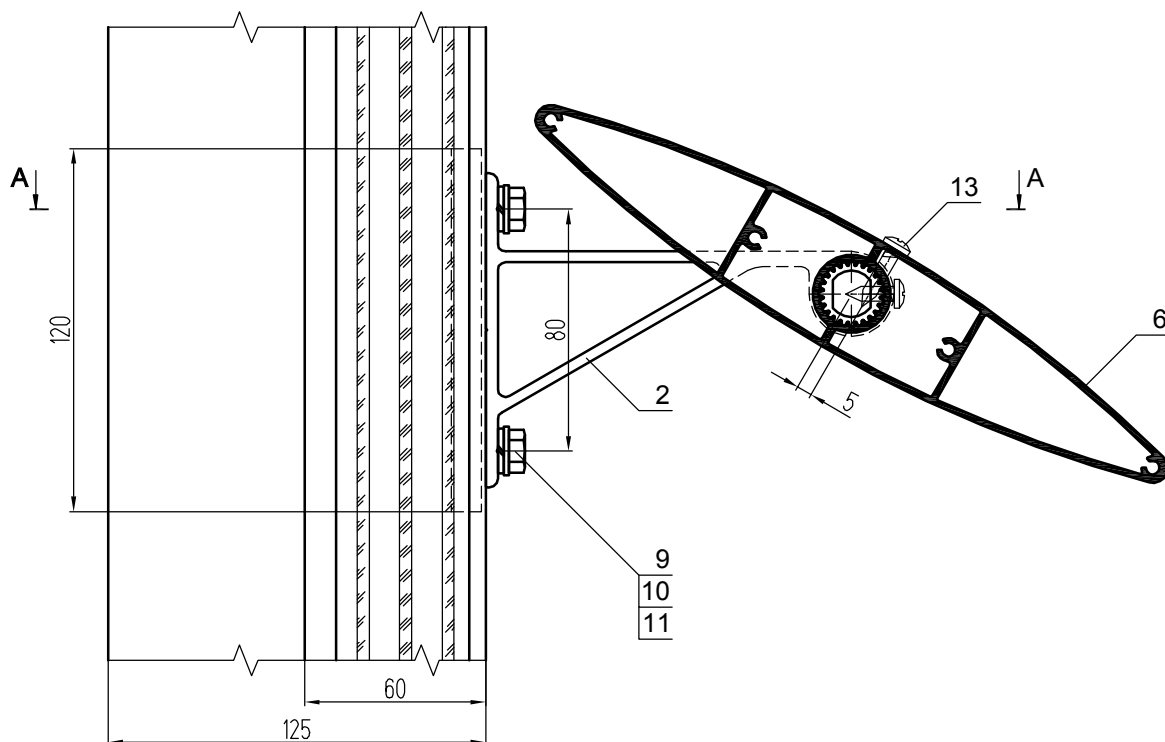
## Крепление горизонтальных ламелей к витражу КПТ60 с помощью кронштейна КПС 647-50



### КОМПЛЕКТАЦИЯ:

1. Стойка витража КПТ6048
2. Кронштейн КПС 647-50
3. Втулка зубчатая КПС 645-130
4. Фиксатор КПС 657-10
5. Винт установочный М5х8  
DIN 914 A2
6. Ламель КПС 640
7. Торцевая крышка ламели КТС-640
8. Шина 10х80 L=34 мм
9. Болт М8х25 DIN 933 A2
10. Шайба 8 DIN 125 A2
11. Шайба 8 DIN 127 A2
12. Винт 3,5х13 DIN 7981 A2
13. Винт 4,8х19 DIN 7981 A2
14. Винт 4,8х16 DIN 7981 A2

## Крепление горизонтальных ламелей к витражу КПТ60 с помощью кронштейна КПС 648-50

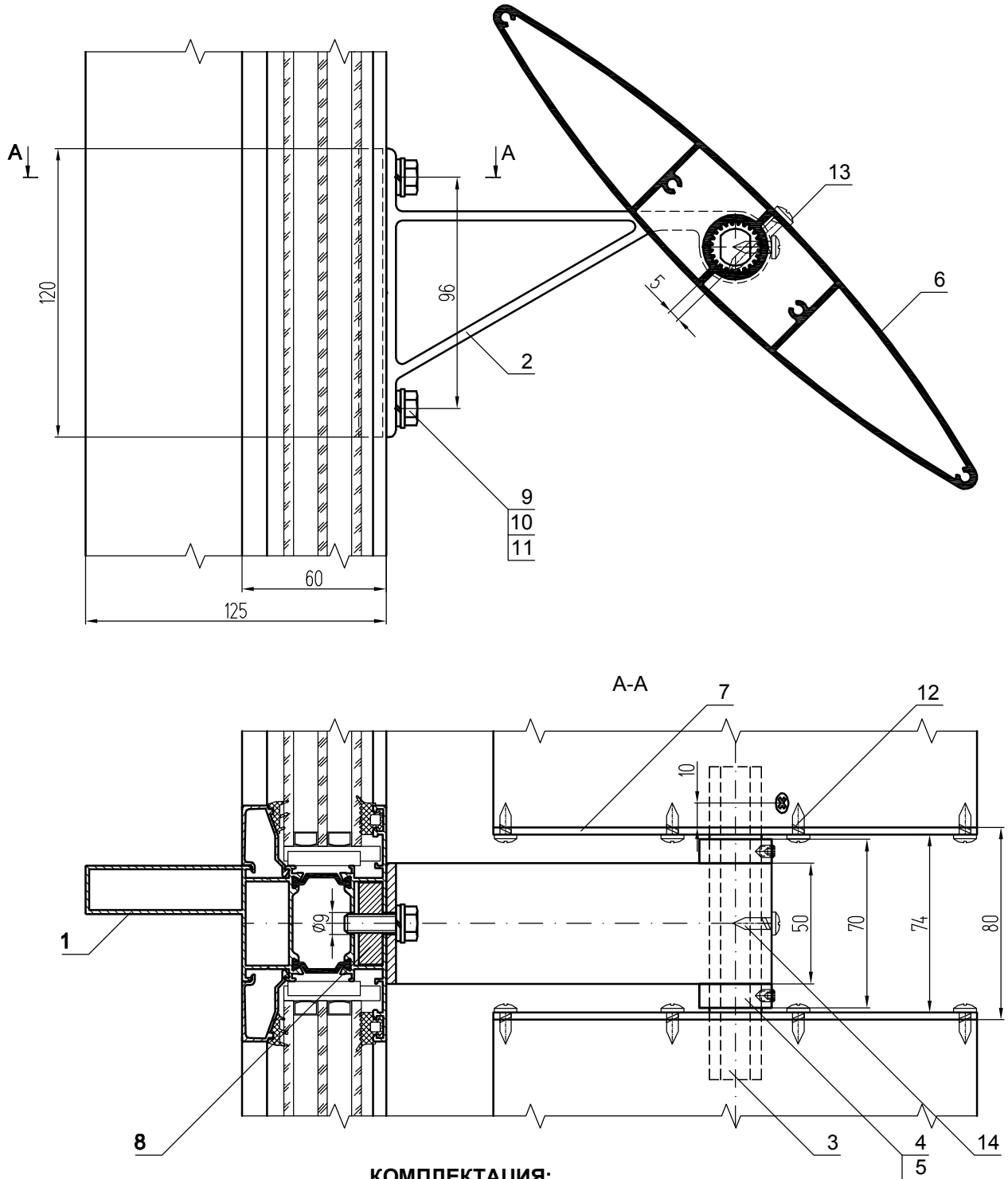


### КОМПЛЕКТАЦИЯ:

1. Стойка витража КПТ6048
2. Кронштейн КПС 648-50
3. Втулка зубчатая КПС 645-130
4. Фиксатор КПС 657-10
5. Винт установочный М5х8  
DIN 914 A2
6. Ламель КПС 643 (КПС 641, КПС 642)
7. Торцевая крышка ламели
8. Шина 10х120 L=34 мм
9. Болт М8х25 DIN 933 A2
10. Шайба 8 DIN 125 A2
11. Шайба 8 DIN 127 A2
12. Винт 4,8х13 DIN 7981 A2
13. Винт 4,8х22 DIN 7981 A2
14. Винт 4,8х16 DIN 7981 A2

## Крепление горизонтальных ламелей к витражу КПТ60 с помощью кронштейна КПС 649-50

система **СИАЛ КП50Л** СТАЦИОНАРНОЕ КРЕПЛЕНИЕ ЛАМЕЛЕЙ ПО ВЕРТИКАЛИ

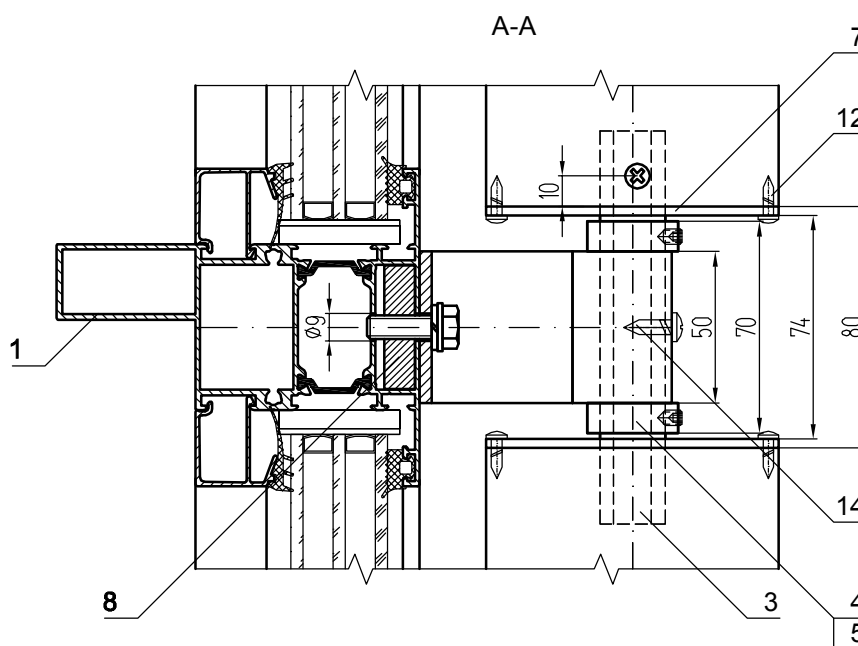
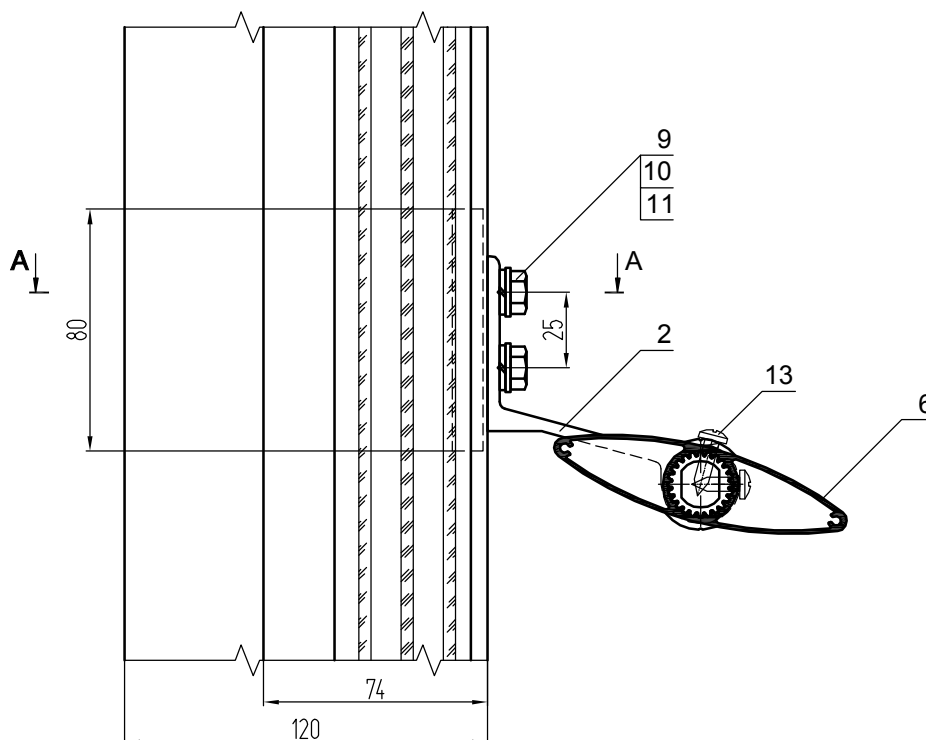


### КОМПЛЕКТАЦИЯ:

1. Стойка витража КПТ6048
2. Кронштейн КПС 649-50
3. Втулка зубчатая КПС 645-130
4. Фиксатор КПС 657-10
5. Винт установочный М5х8  
DIN 914 A2
6. Ламель КПС 644 (КПС 643)
7. Торцевая крышка ламели
8. Шина 10х120 L=34 мм
9. Болт М8х25 DIN 933 A2
10. Шайба 8 DIN 125 A2
11. Шайба 8 DIN 127 A2
12. Винт 4,8х13 DIN 7981 A2
13. Винт 4,8х32 DIN 7981 A2
14. Винт 4,8х16 DIN 7981 A2



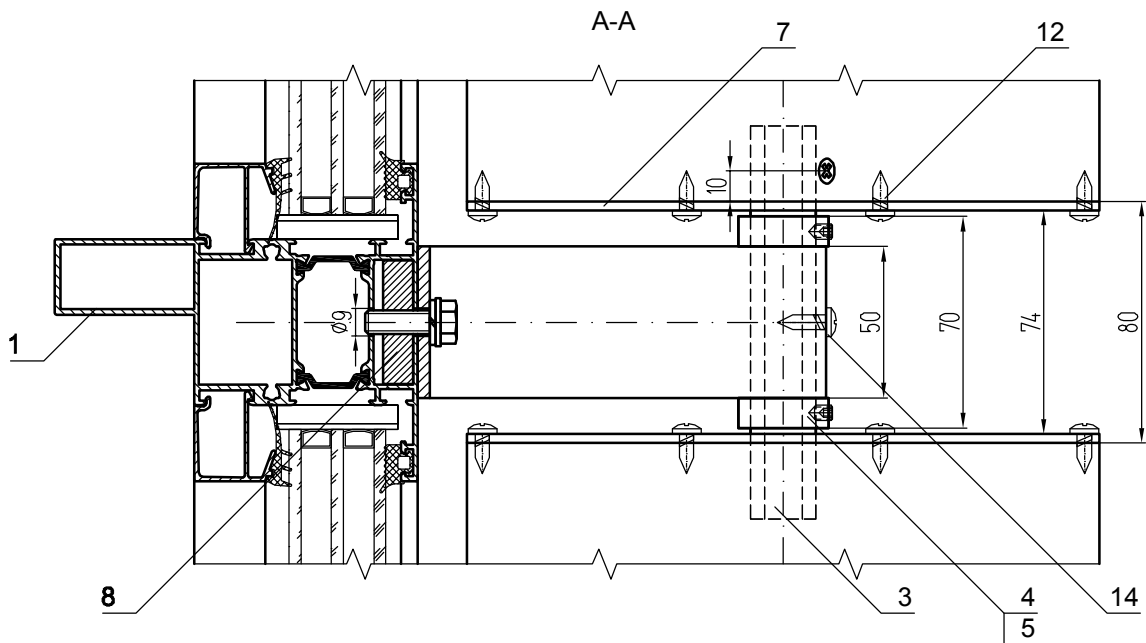
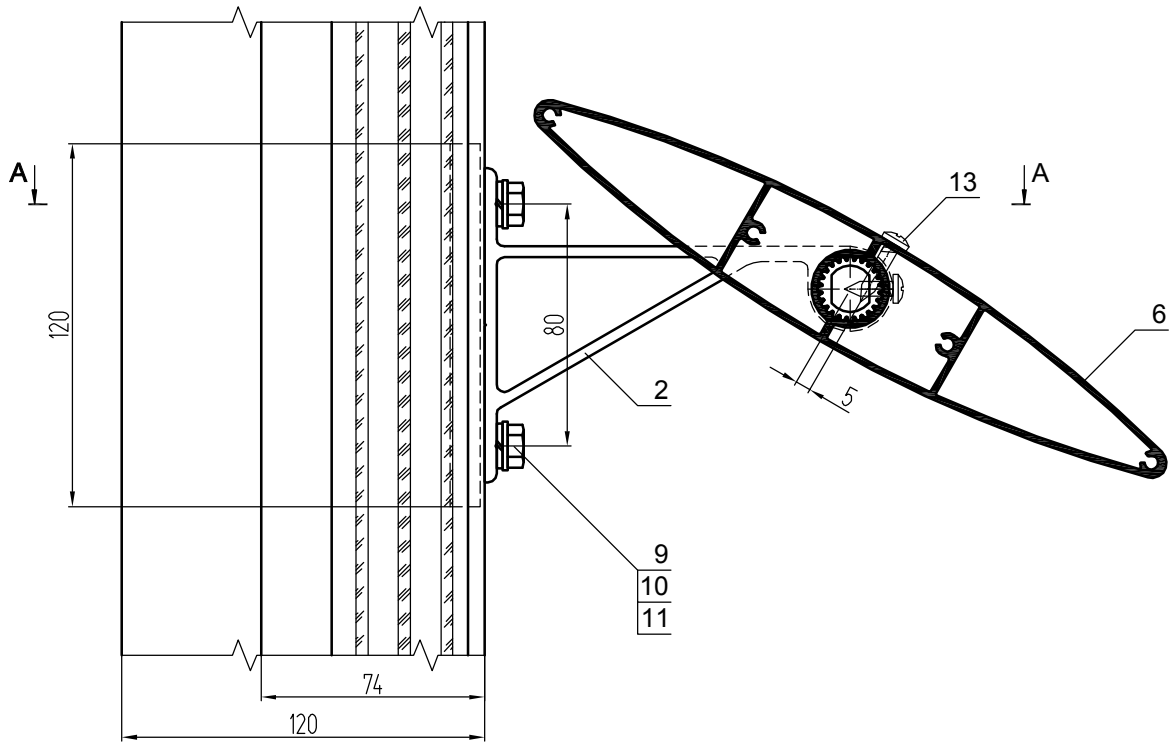
## Крепление горизонтальных ламелей к витражу КПТ74 с помощью кронштейна КПС 647-50



### КОМПЛЕКТАЦИЯ:

1. Стойка витража КПТ7421
2. Кронштейн КПС 647-50
3. Втулка зубчатая КПС 645-130
4. Фиксатор КПС 657-10
5. Винт установочный М5х8  
DIN 914 A2
6. Ламель КПС 640
7. Торцевая крышка ламели КТС-640
8. Шина 10х80 L=41 мм
9. Болт М8х25 DIN 933 A2
10. Шайба 8 DIN 125 A2
11. Шайба 8 DIN 127 A2
12. Винт 3,5х13 DIN 7981 A2
13. Винт 4,8х19 DIN 7981 A2
14. Винт 4,8х16 DIN 7981 A2

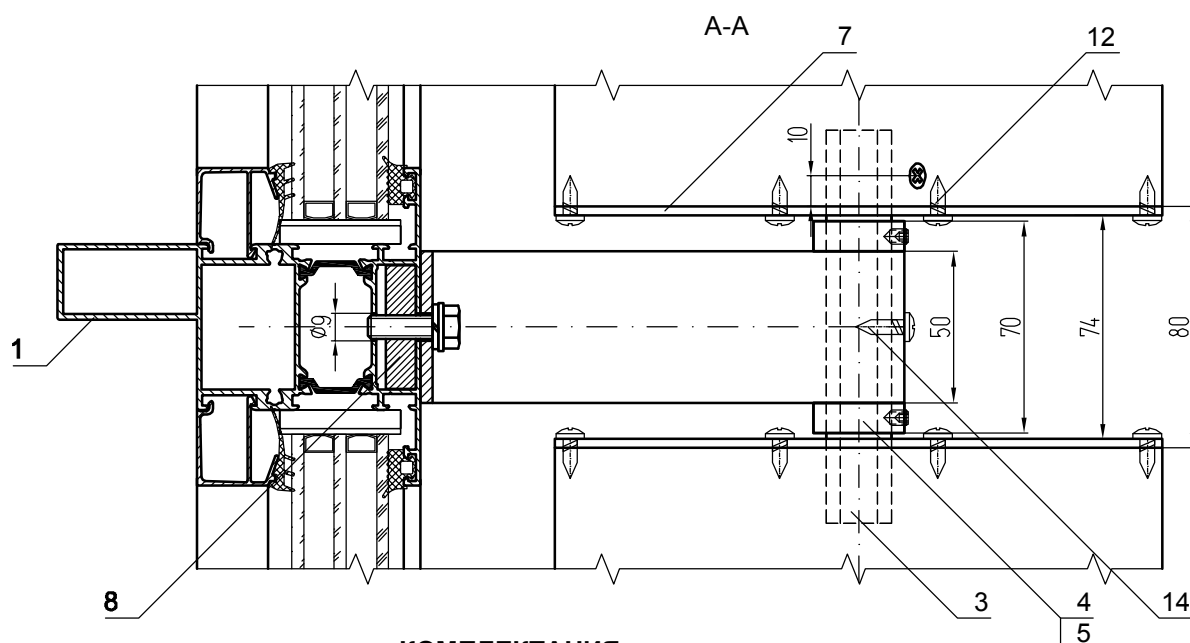
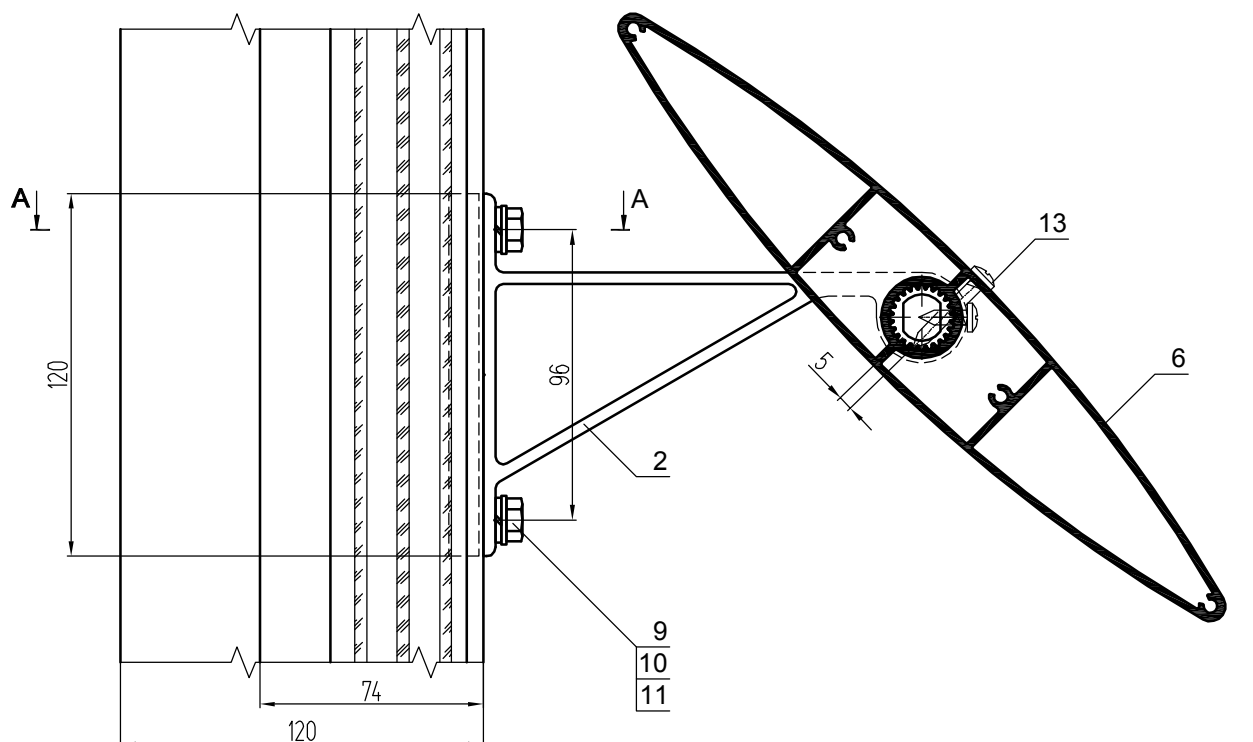
## Крепление горизонтальных ламелей к витражу КПТ74 с помощью кронштейна КПС 648-50



### КОМПЛЕКТАЦИЯ:

1. Стойка витража КПТ 7421
2. Кронштейн КПС 648-50
3. Втулка зубчатая КПС 645-130
4. Фиксатор КПС 657-10
5. Винт установочный М5х8  
DIN 914 A2
6. Ламель КПС 643 (КПС 641, КПС 642)
7. Торцевая крышка ламели
8. Шина 10х120 L=41 мм
9. Болт М8х25 DIN 933 A2
10. Шайба 8 DIN 125 A2
11. Шайба 8 DIN 127 A2
12. Винт 4,8х13 DIN 7981 A2
13. Винт 4,8х22 DIN 7981 A2
14. Винт 4,8х16 DIN 7981 A2

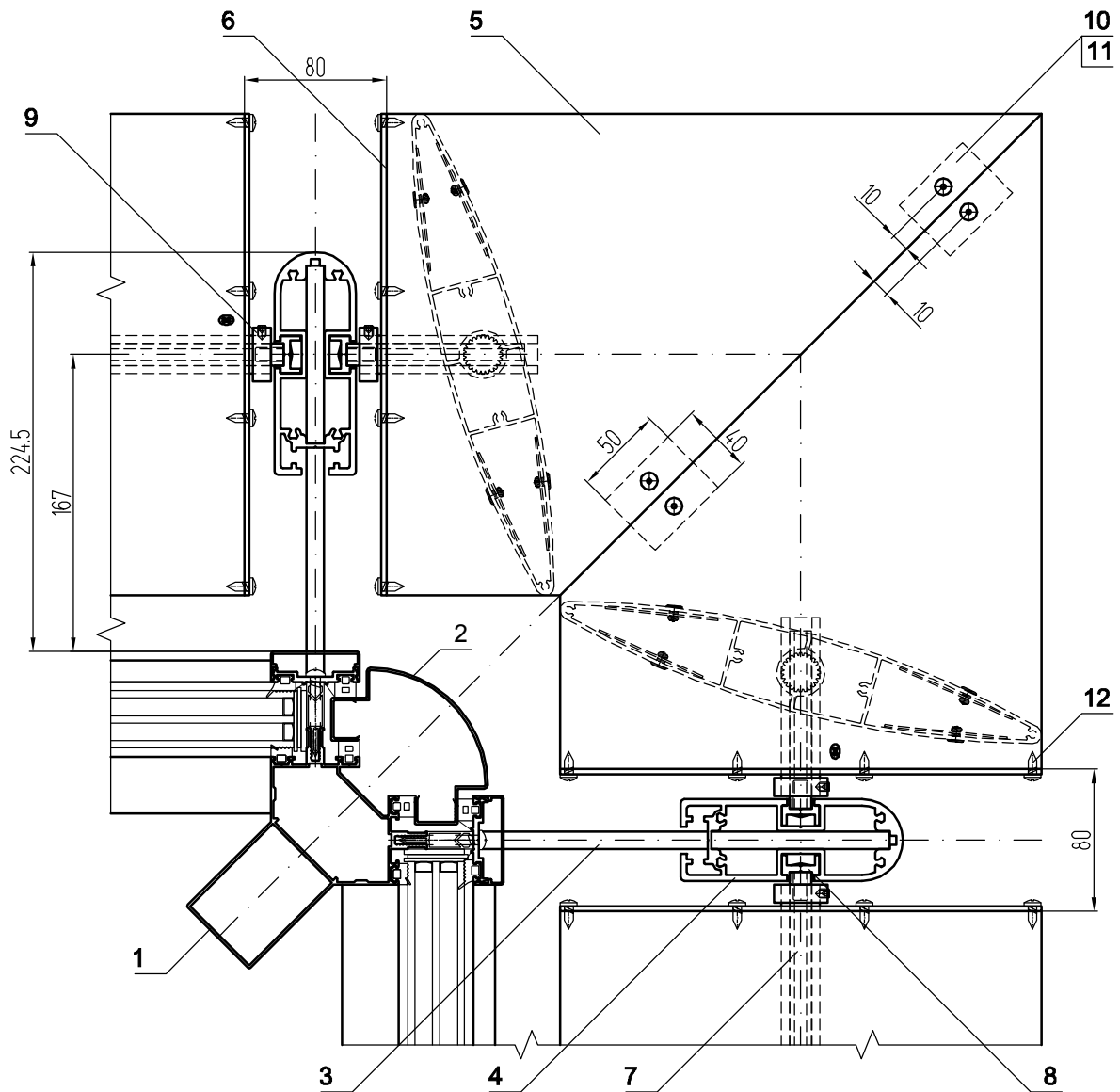
## Крепление горизонтальных ламелей к витражу КПТ74 с помощью кронштейна КПС 649-50



### КОМПЛЕКТАЦИЯ:

1. Стойка витража КПТ 7421
2. Кронштейн КПС 649-50
3. Втулка зубчатая КПС 645-130
4. Фиксатор КПС 657-10
5. Винт установочный М5х8  
DIN 914 A2
6. Ламель КПС 644 (КПС 643)
7. Торцевая крышка ламели
8. Шина 10x120 L=41 мм
9. Болт М8х25 DIN 933 A2
10. Шайба 8 DIN 125 A2
11. Шайба 8 DIN 127 A2
12. Винт 4,8х13 DIN 7981 A2
13. Винт 4,8х32 DIN 7981 A2
14. Винт 4,8х16 DIN 7981 A2

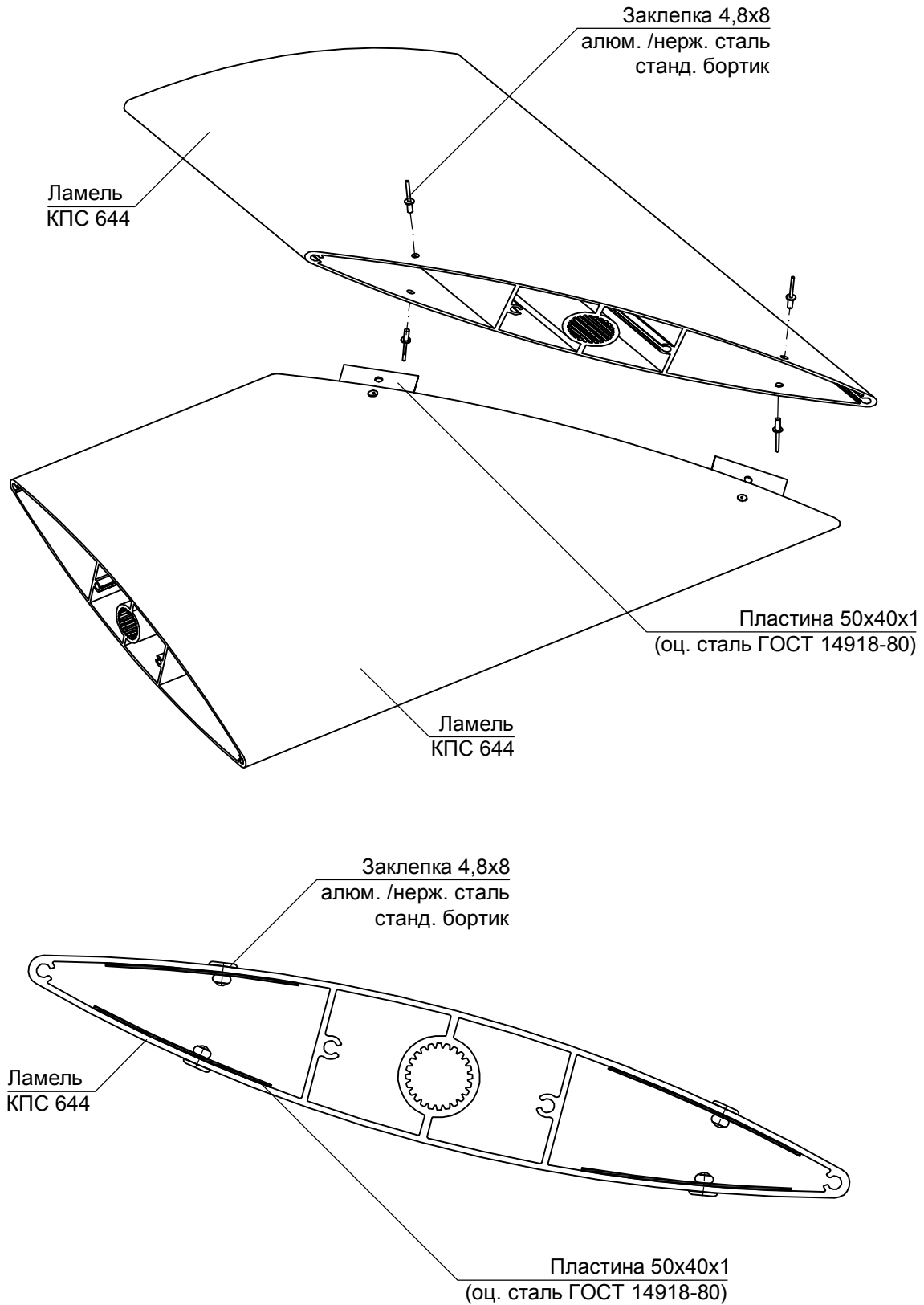
## Вариант установки угловых ламелей на вертикальных направляющих с применением кронштейнов КПС 663-200п/нп



### КОМПЛЕКТАЦИЯ:

1. Угловая стойка витража
2. Угловая крышка витража
3. Кронштейн КПС 663-200п/нп
4. Направляющая КПС 652
5. Угловая ламель КПС 644
6. Торцевая крышка ламели КТС-644
7. Втулка зубчатая КПС 645-100
8. Ось-фиксатор КПС 656-1-658
9. Фиксатор КПС 657-10
10. Пластина 50x40x1  
(оц. сталь ГОСТ 14918-80)
11. Заклепка 4,8x8 алюм./нерж сталь  
стандартный бортик
12. Винт 4,8x13 DIN 7981 A2

## Схема сборки угловой ламели



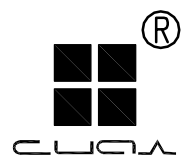
**ПРИМЕЧАНИЕ:**

Отверстия под заклепки рекомендуется выполнять  $\varnothing 4,9$  мм.



система **СИАЛ** КП50Л СТАЦИОНАРНОЕ КРЕПЛЕНИЕ ЛАМЕЛЕЙ ПО ВЕРТИКАЛИ

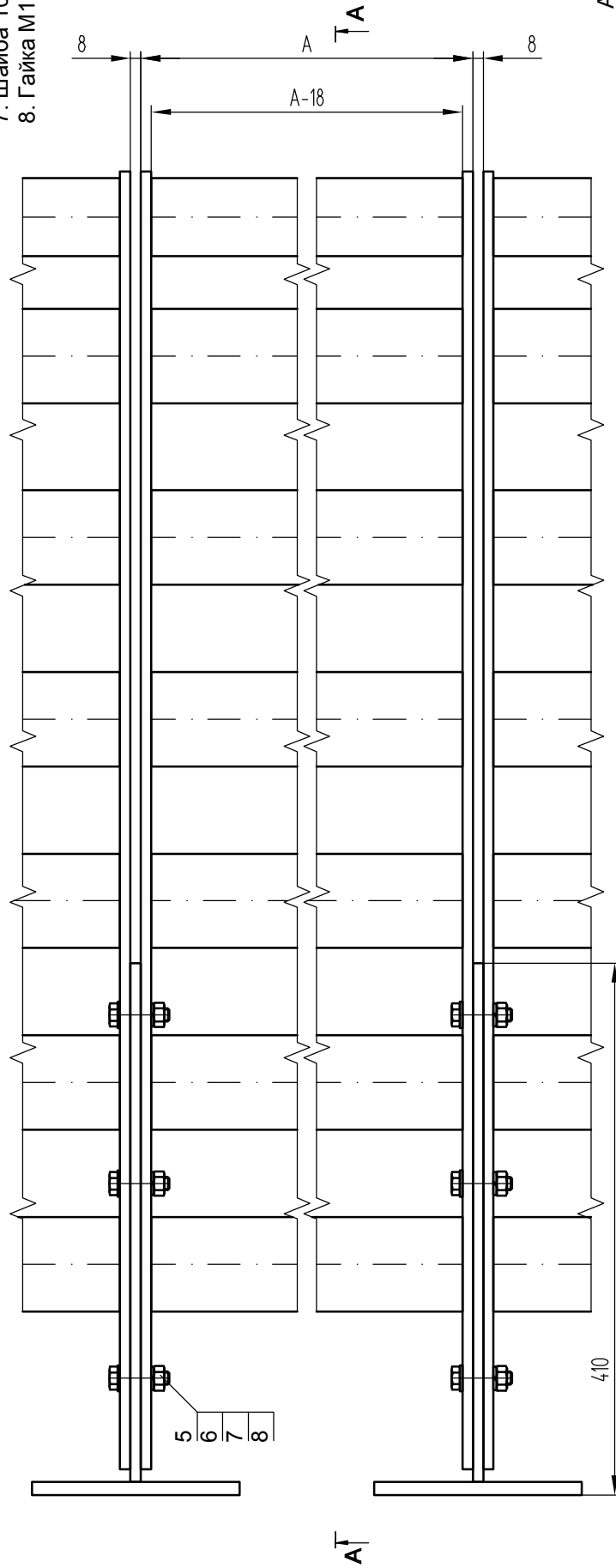
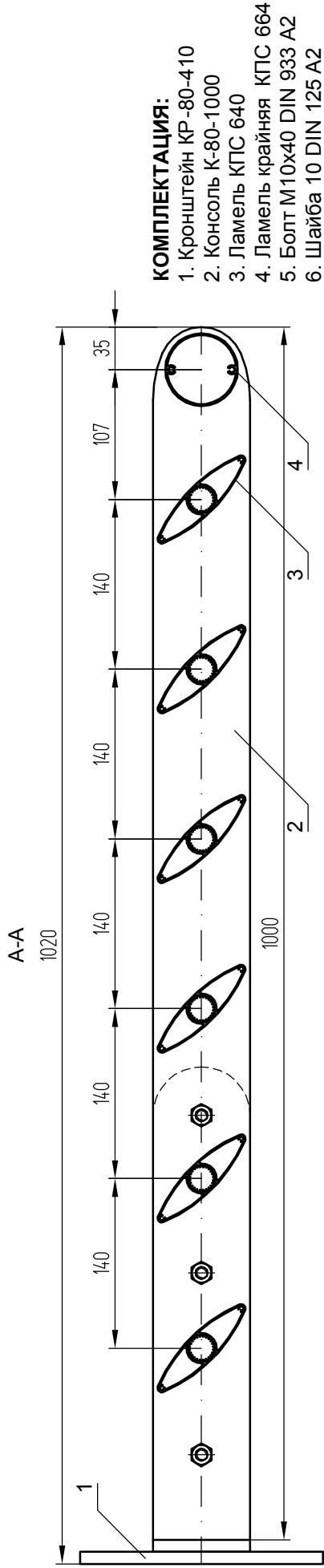
---



## 4. СТАЦИОНАРНОЕ КРЕПЛЕНИЕ ЛАМЕЛЕЙ ПО ГОРИЗОНТАЛИ



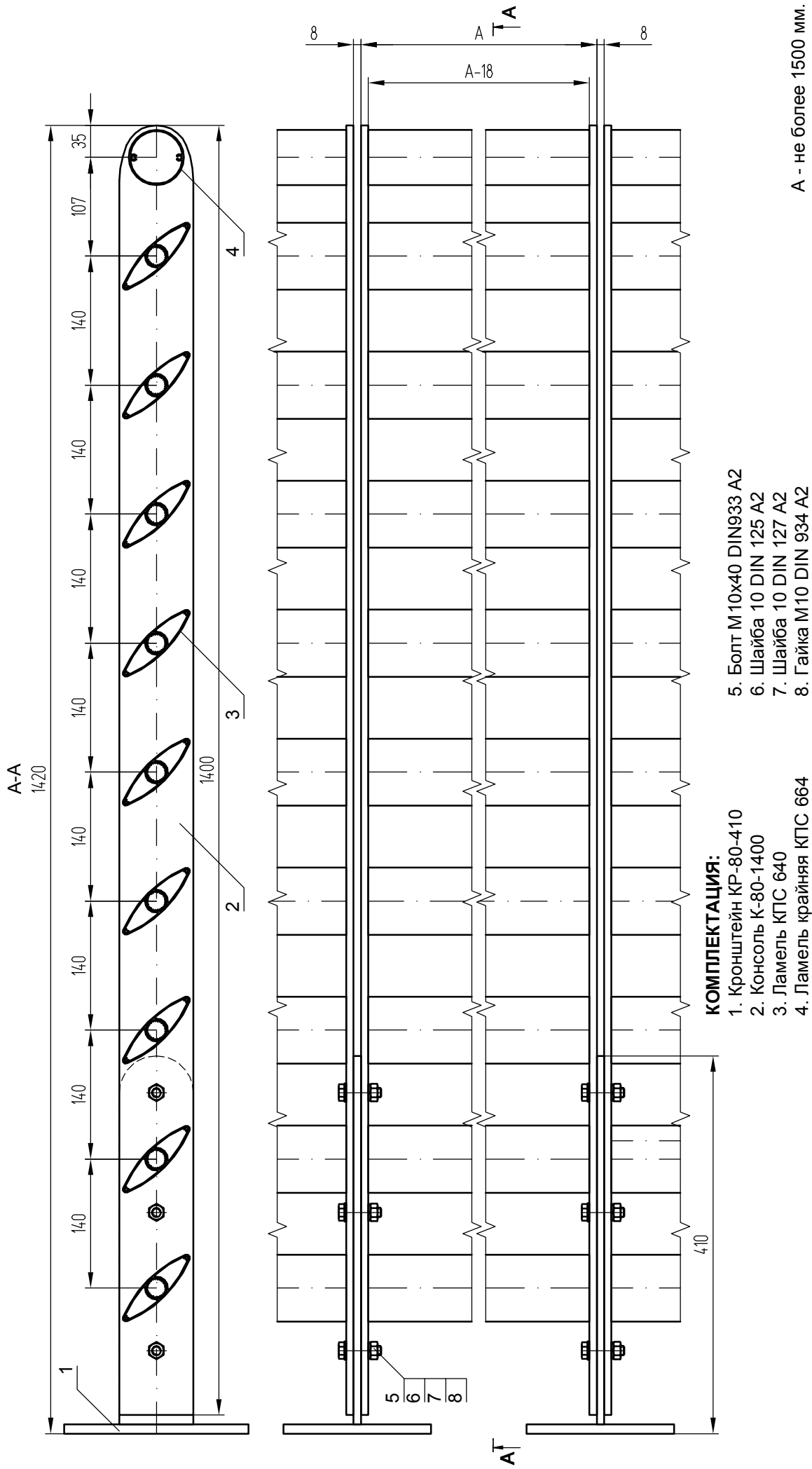
Непрерывное крепление горизонтальных ламелей КПС 640 на кронштейне КР-80-410 и консоли К-80-1000



A - не более 1500 мм.

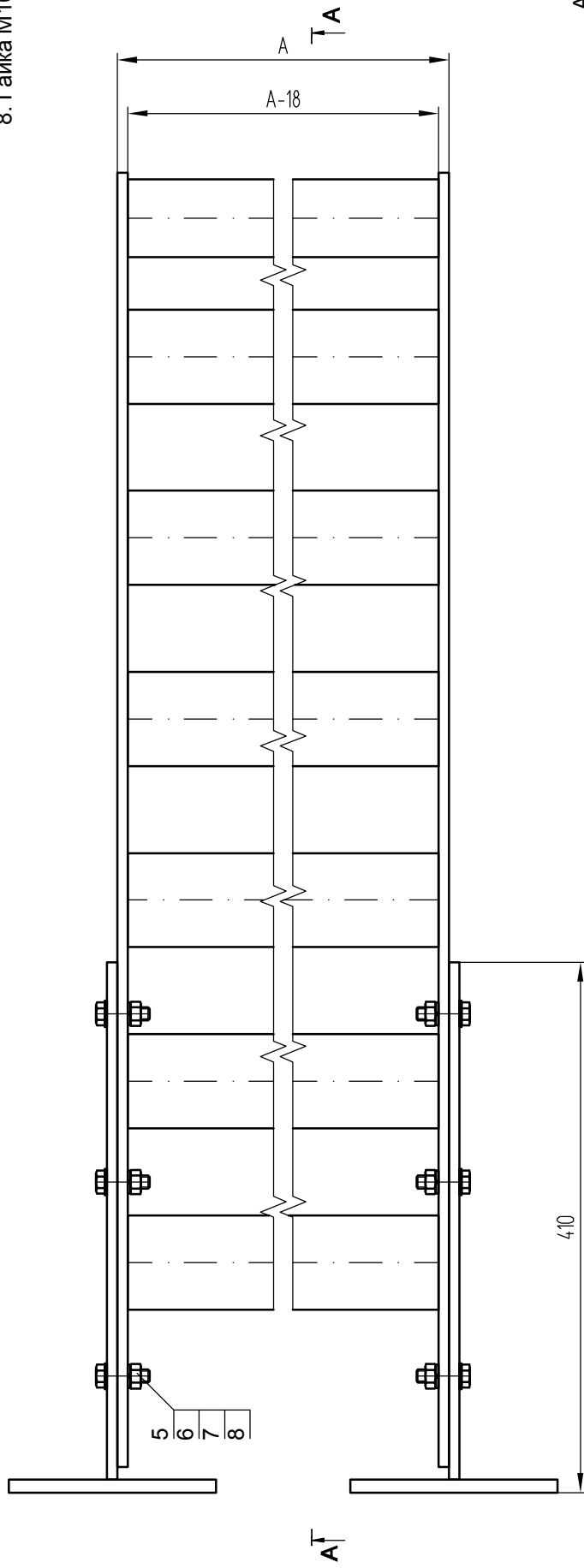
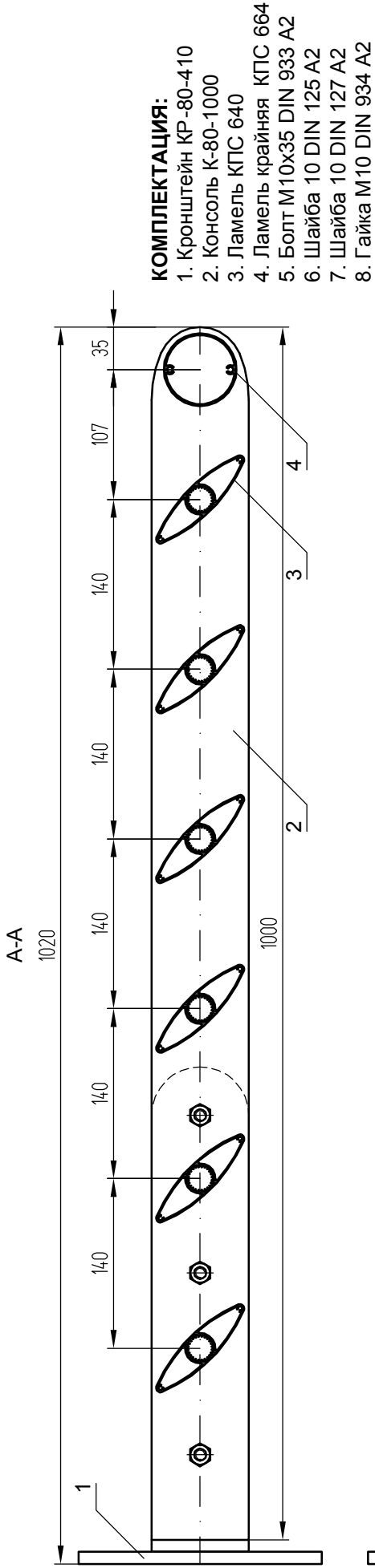


# Непрерывное крепление горизонтальных ламелей КПС 640 на кронштейне КР-80-410 и консоли К-80-1400



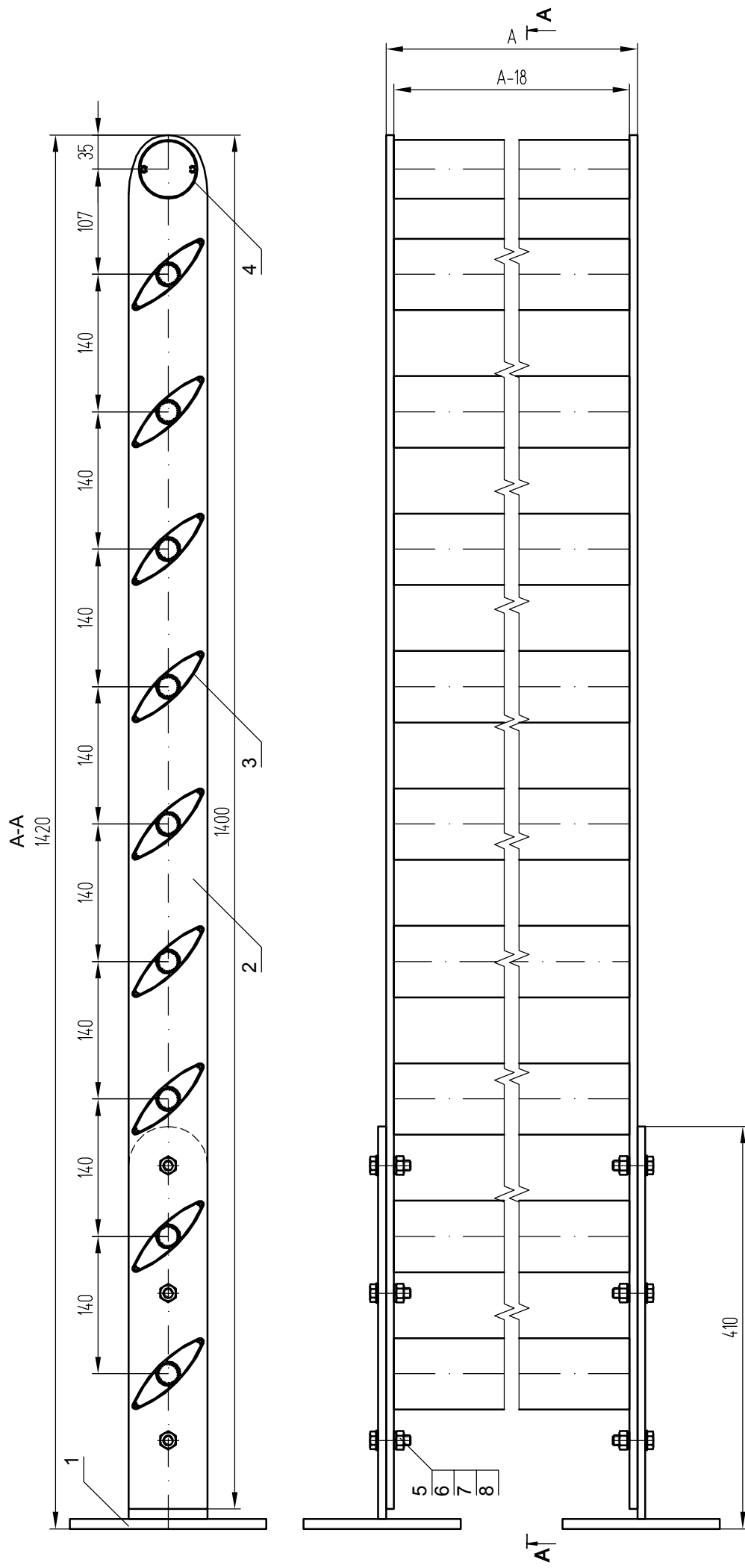


Секционное крепление горизонтальных ламелей КПС 640 на кронштейне КР-80-410 и консоли К-80-1000



A - не более 1500 мм.

## Секционное крепление горизонтальных ламелей КПС 640 на кронштейне КР-80-410 и консоли К-80-1400



### КОМПЛЕКТАЦИЯ:

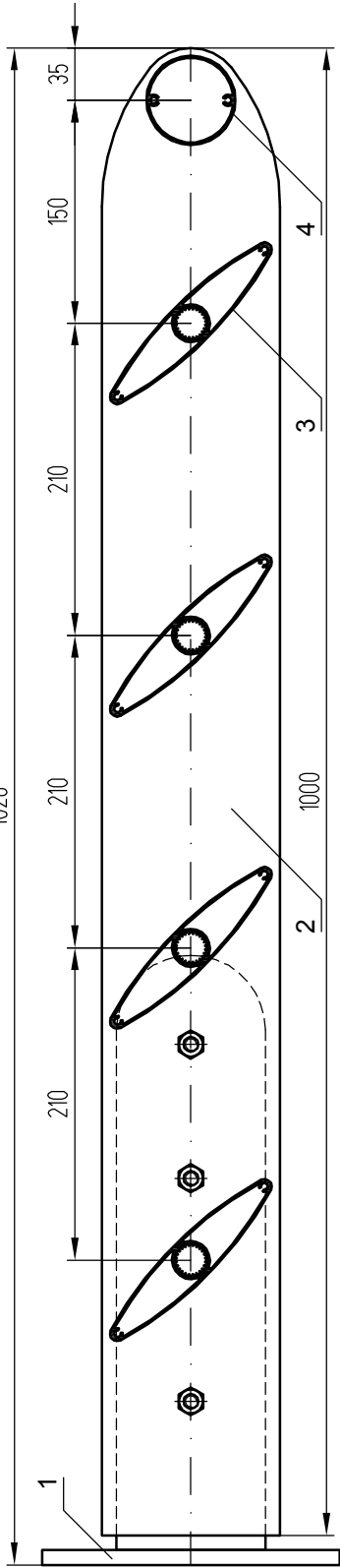
- |                           |                           |
|---------------------------|---------------------------|
| 1. Кронштейн КР-80-410    | 5. Болт М10х35 DIN 933 A2 |
| 2. Консоль К-80-1400      | 6. Шайба 10 DIN 125 A2    |
| 3. Ламель КПС 640         | 7. Шайба 10 DIN 127 A2    |
| 4. Ламель крайняя КПС 664 | 8. Гайка М10 DIN 934 A2   |

A - не более 1500 мм.



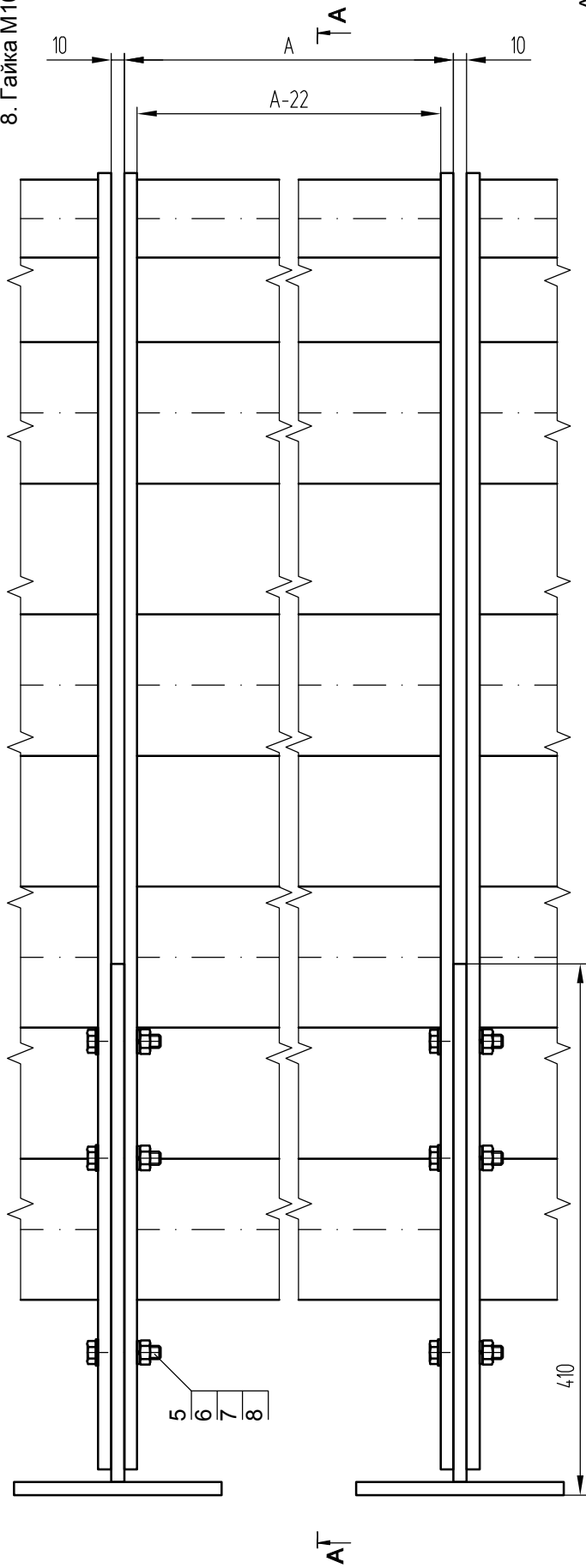
Непрерывное крепление горизонтальных ламелей КПС 664 на  
кронштейне КР-100-410 и консоли К-120-1000

A-A  
1020



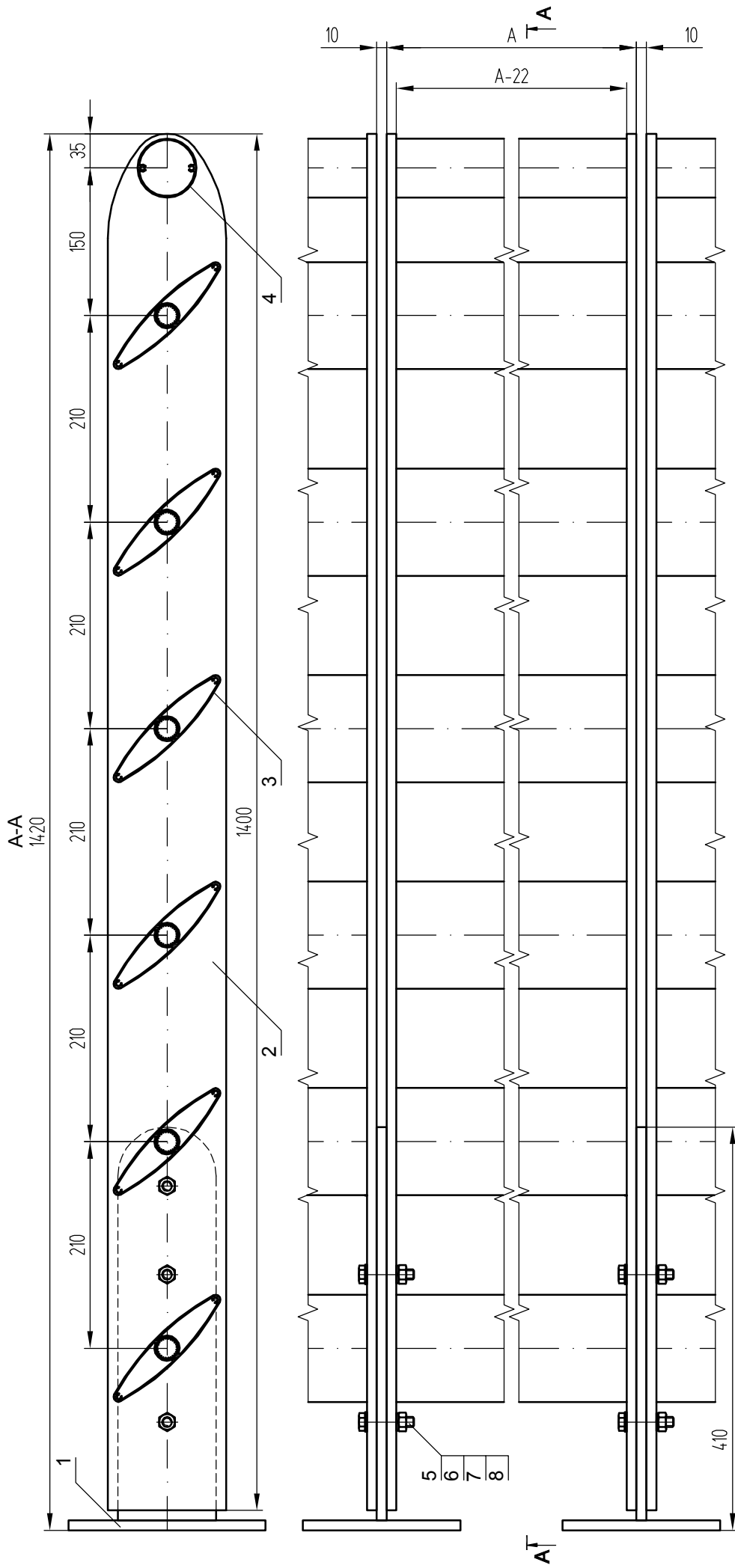
**КОМПЛЕКТАЦИЯ:**

1. Кронштейн КР-120-410
2. Консоль К-100-1000
3. Ламель КПС 664
4. Ламель крайняя КПС 664
5. Болт М10х50 DIN 933 A2
6. Шайба 10 DIN 125 A2
7. Шайба 10 DIN 127 A2
8. Гайка М10 DIN 934 A2



A - не более 2000 мм.

**Непрерывное крепление горизонтальных ламелей КПС 641 на  
кронштейне КР-100-410 и консоли К-120-1400**



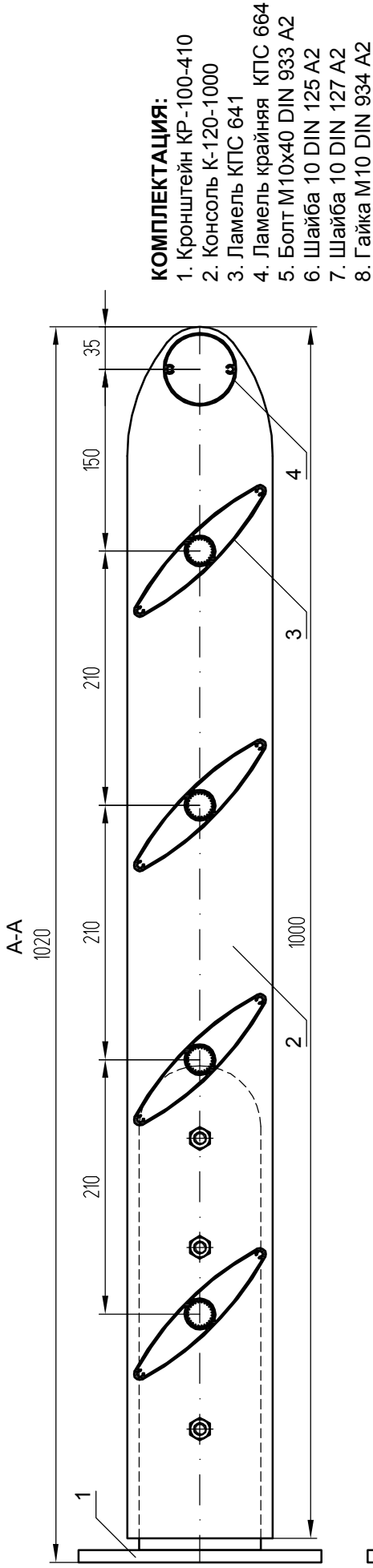
**КОМПЛЕКТАЦИЯ:**

- |                           |                           |
|---------------------------|---------------------------|
| 1. Кронштейн КР-100-410   | 5. Болт М10х50 DIN 933 А2 |
| 2. Консоль К-120-1400     | 6. Шайба 10 DIN 125 А2    |
| 3. Ламель КПС 641         | 7. Шайба 10 DIN 127 А2    |
| 4. Ламель крайняя КПС 664 | 8. Гайка М10 DIN 934 А2   |

А - не более 2000 мм.

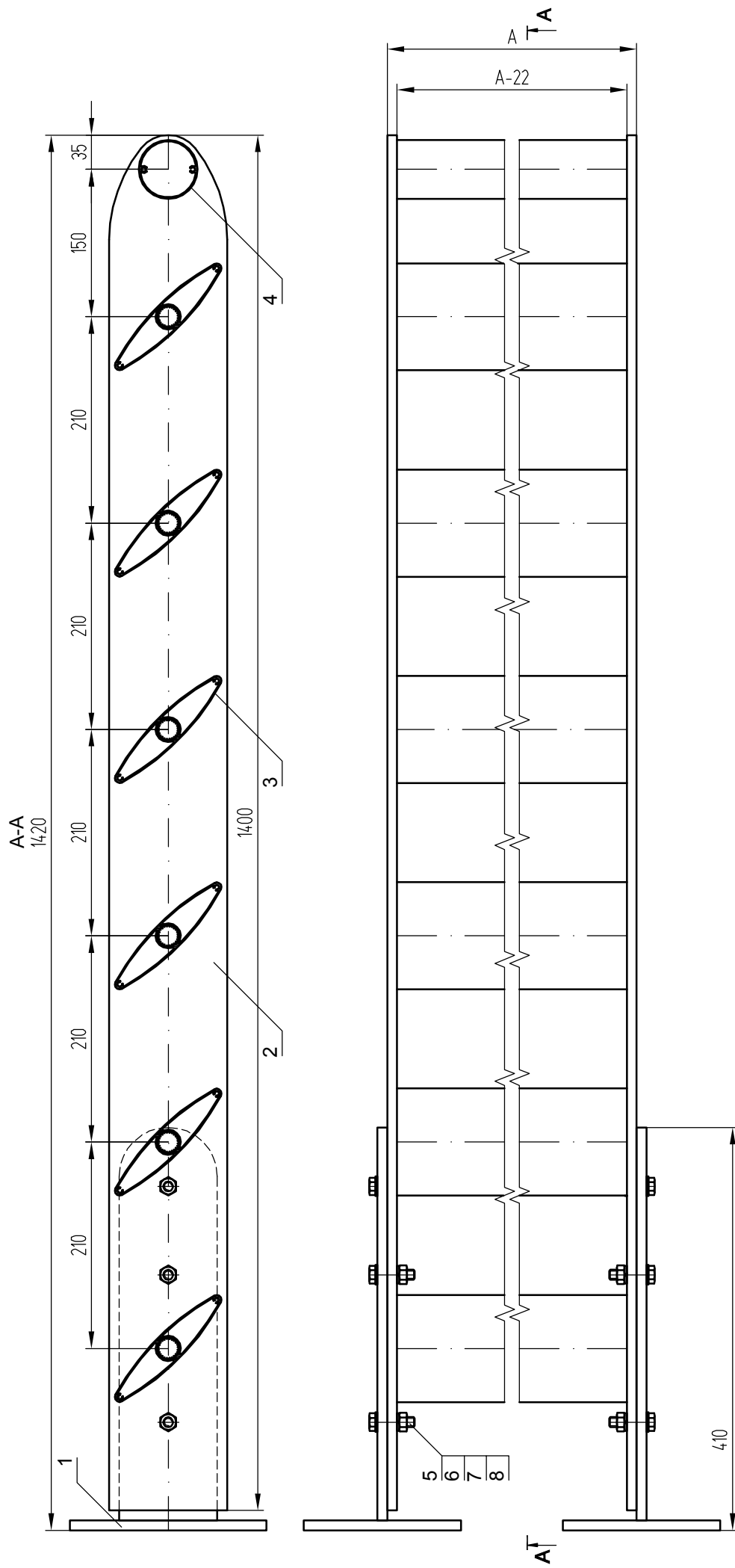


Секционное крепление горизонтальных ламелей КПС 641 на  
кронштейне КР-100-410 и консоли К-120-1000



A - не более 2000 мм.

**Секционное крепление горизонтальных ламелей КПС 641 на кронштейне КР-100-410 и консоли К-120-1400**



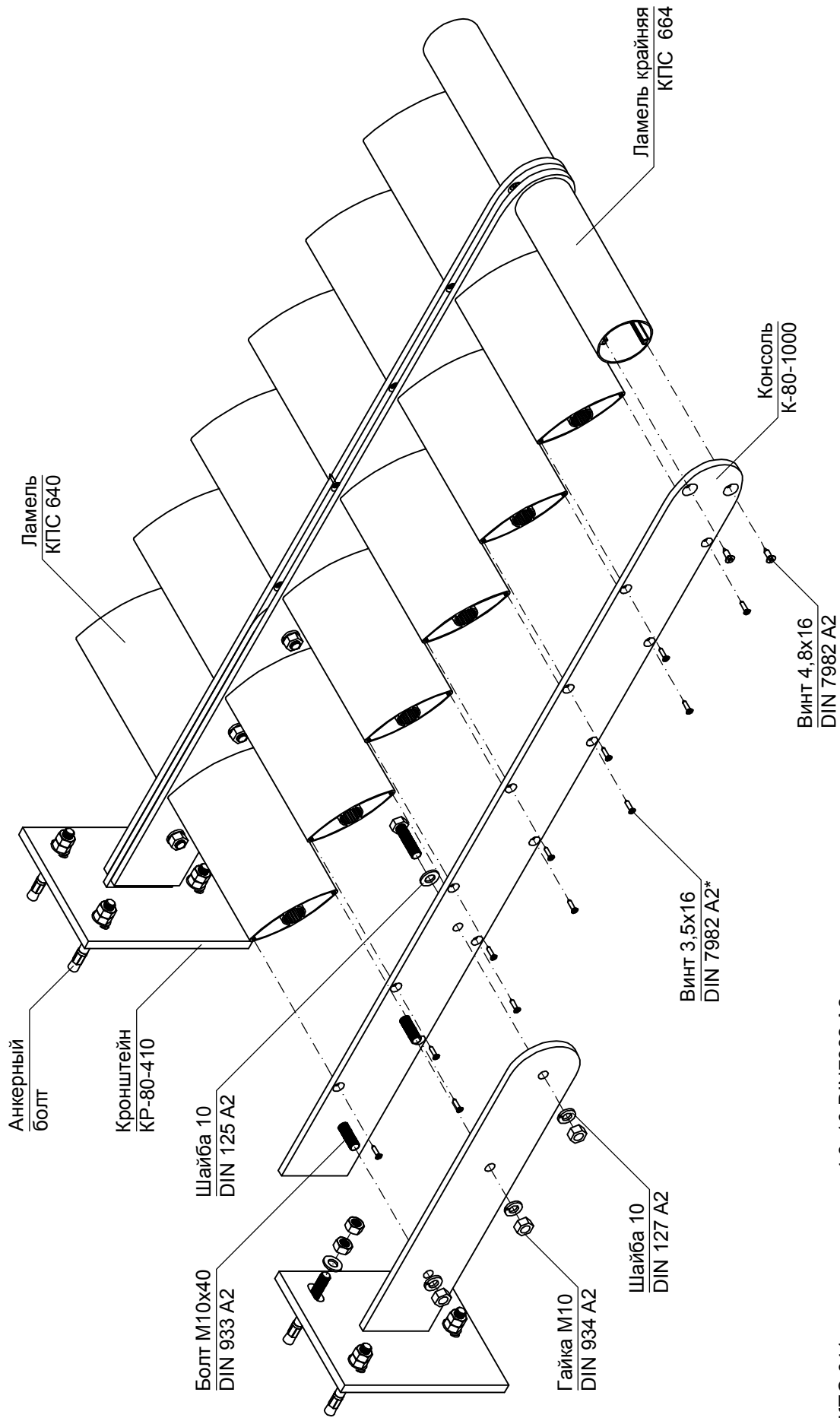
**КОМПЛЕКТАЦИЯ:**

- |                           |                           |
|---------------------------|---------------------------|
| 1. Кронштейн КР-100-410   | 5. Болт M10x40 DIN 933 A2 |
| 2. Консоль К-120-1400     | 6. Шайба 10 DIN 125 A2    |
| 3. Ламель КПС 641         | 7. Шайба 10 DIN 127 A2    |
| 4. Ламель крайняя КПС 664 | 8. Гайка M10 DIN 934 A2   |

А - не более 2000 мм.



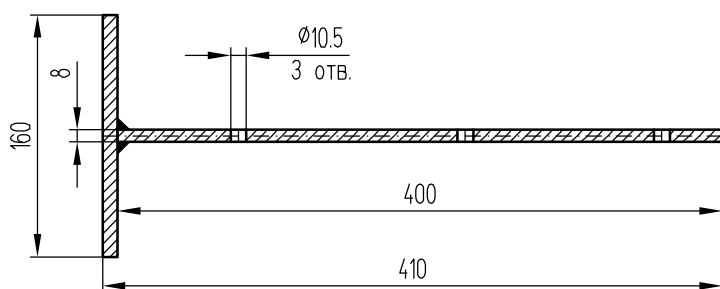
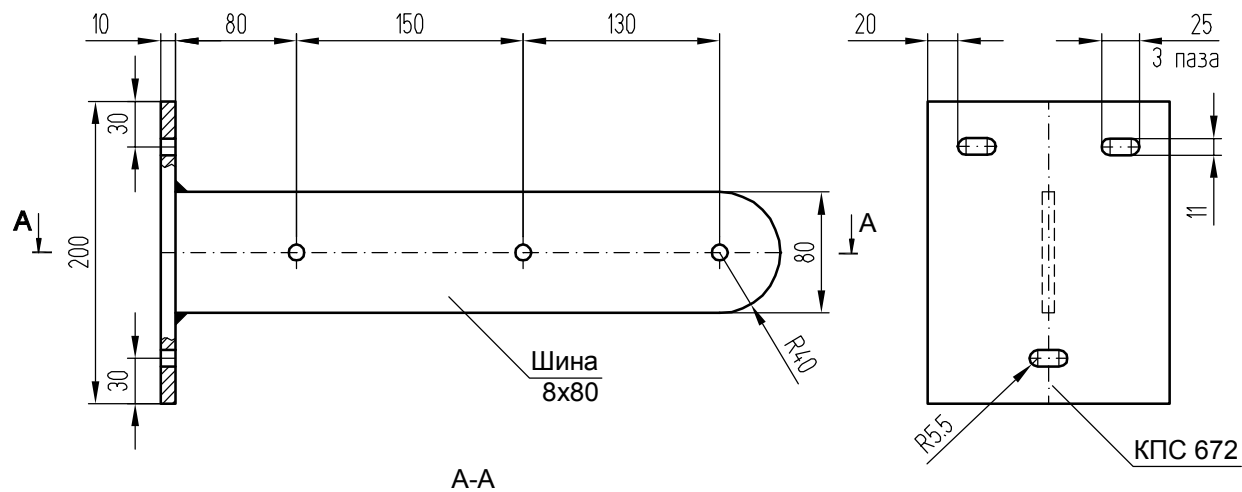
### Установка горизонтальных ламелей КПС 640 на кронштейне КР-80-410 и консоли К-80-1000



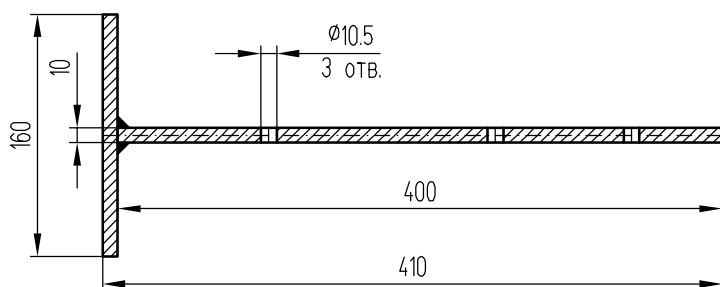
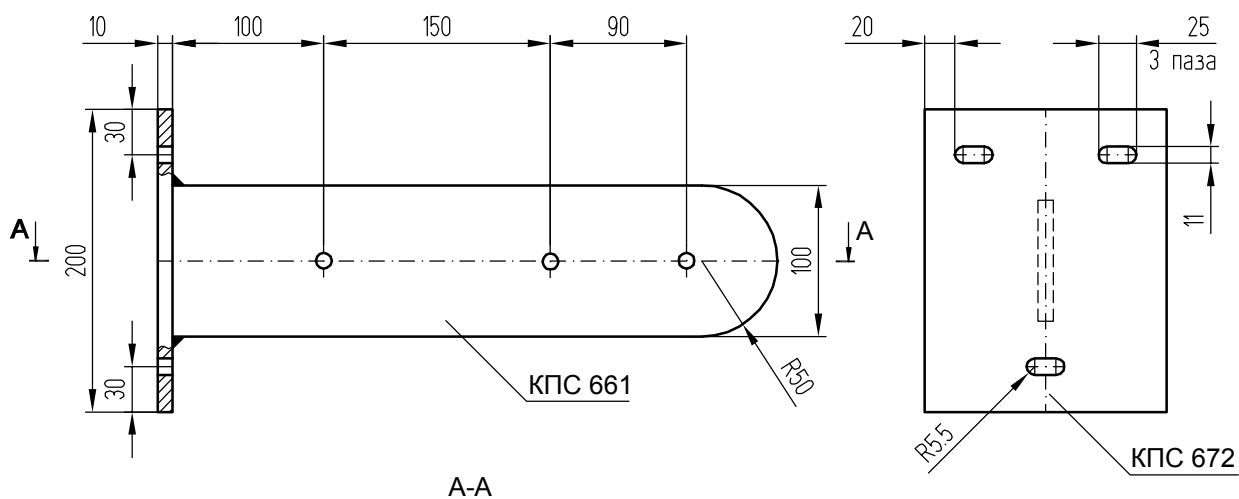
\*-ламель КПС 641 крепить винтами 4,8х16 DIN7982 А2



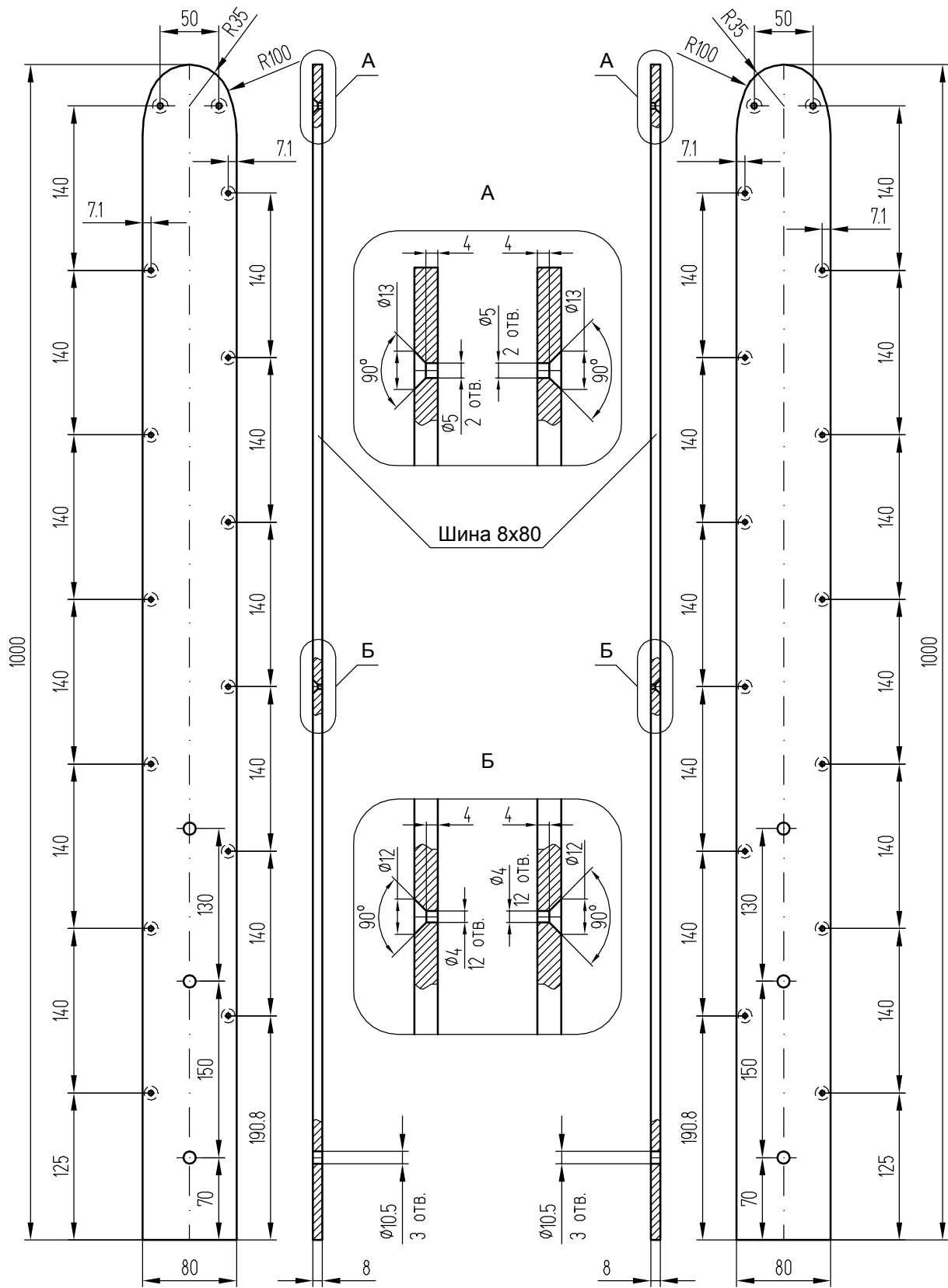
## Кронштейн КР-80-410



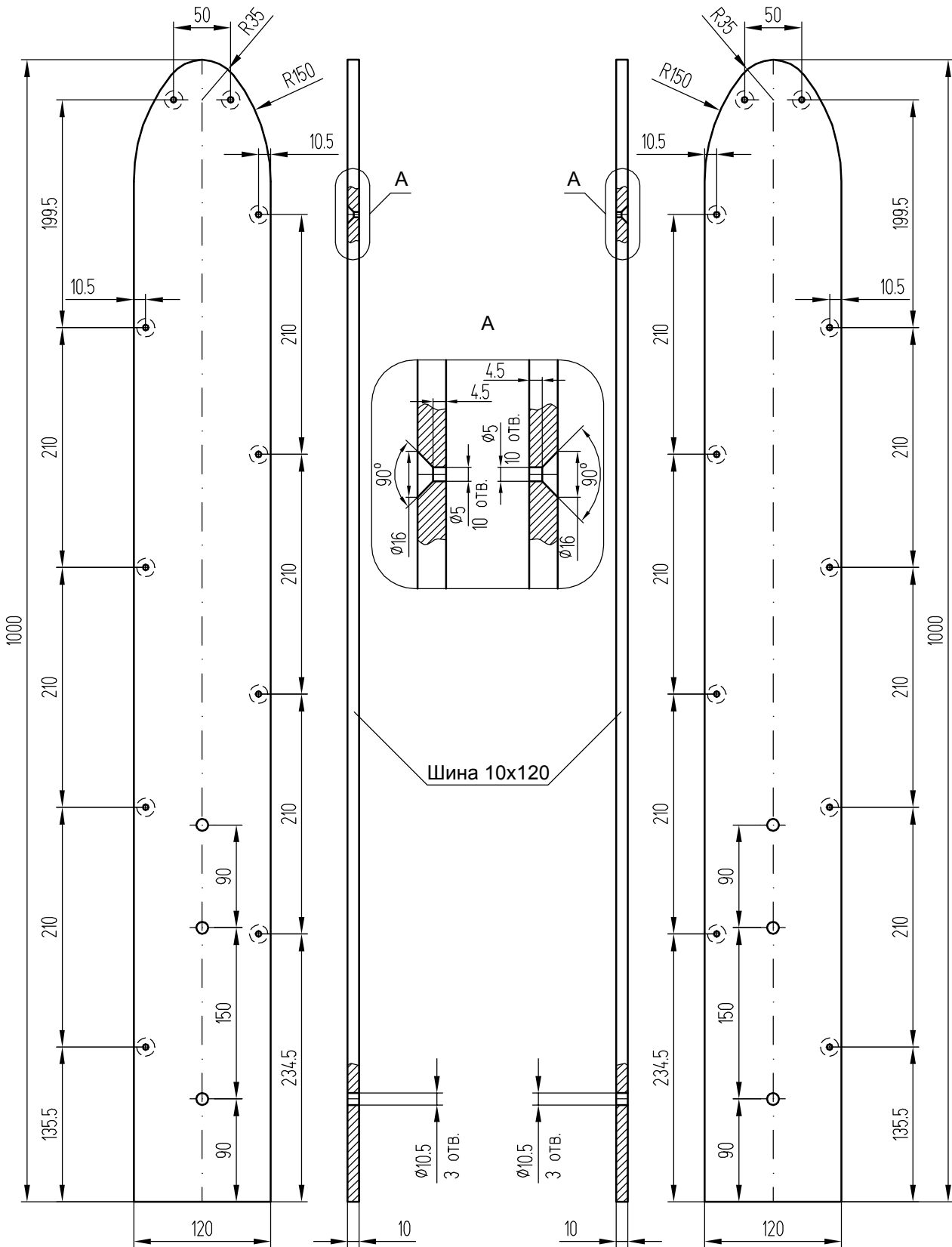
## Кронштейн КР-100-410



Консоль К-80-1000  
(1 лев. + 1 прав.)

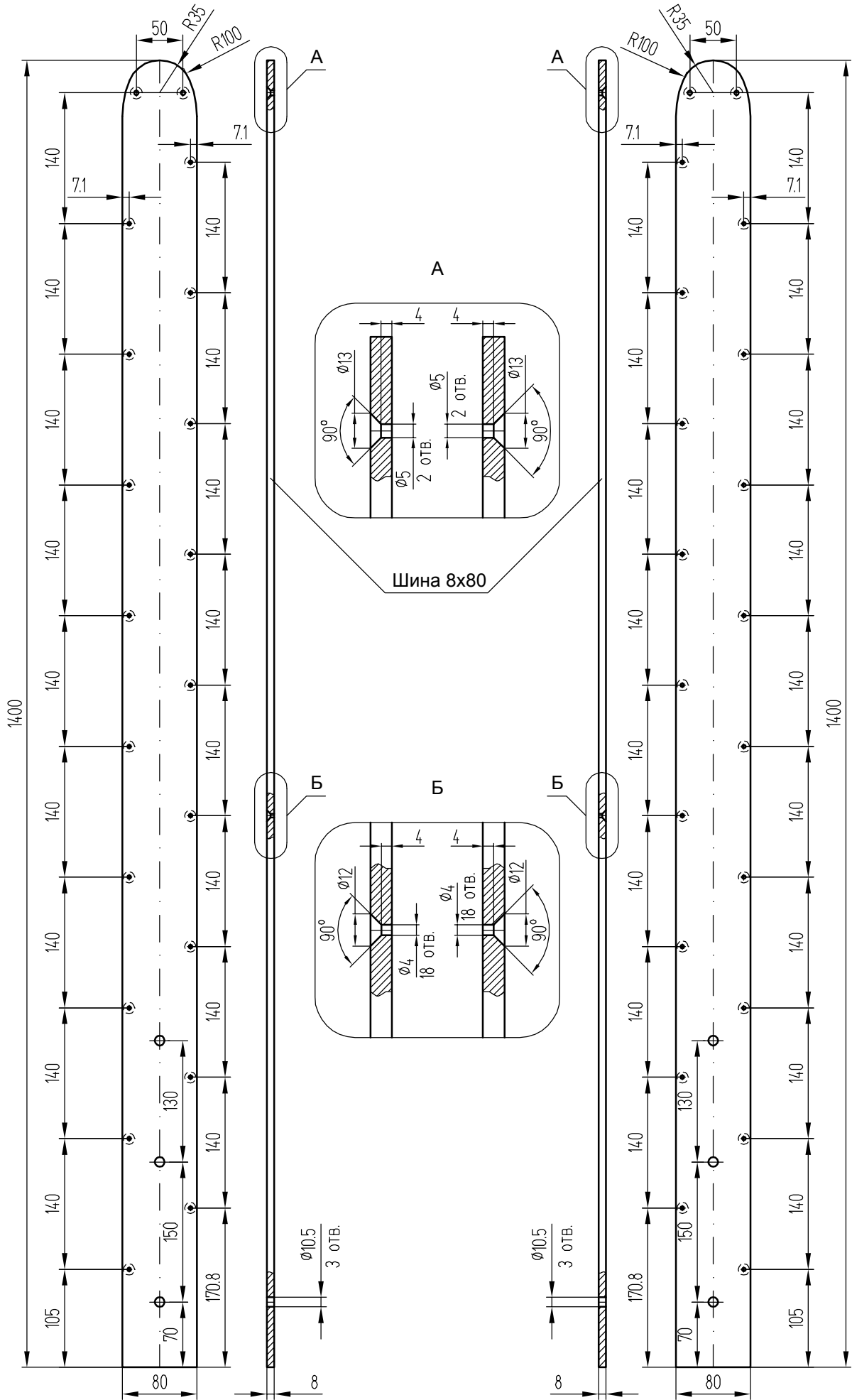


Консоль К-120-1000  
(1 лев. + 1 прав.)

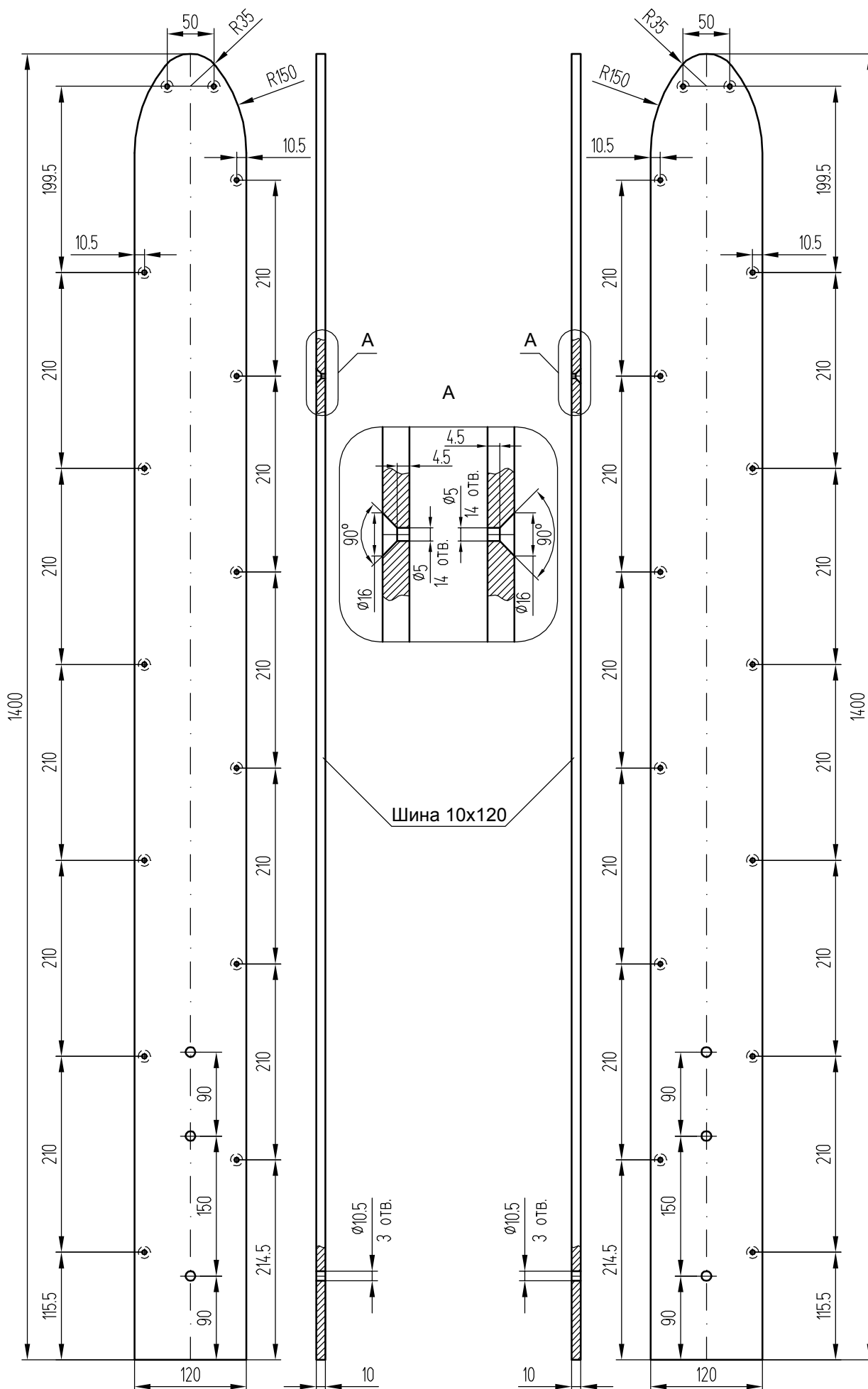


система СИАЛ КП50Л СТАЦИОНАРНОЕ КРЕПЛЕНИЕ ЛАМЕЛЕЙ ПО ГОРИЗОНТАЛИ

Консоль К-80-1400  
(1 лев. + 1 прав.)



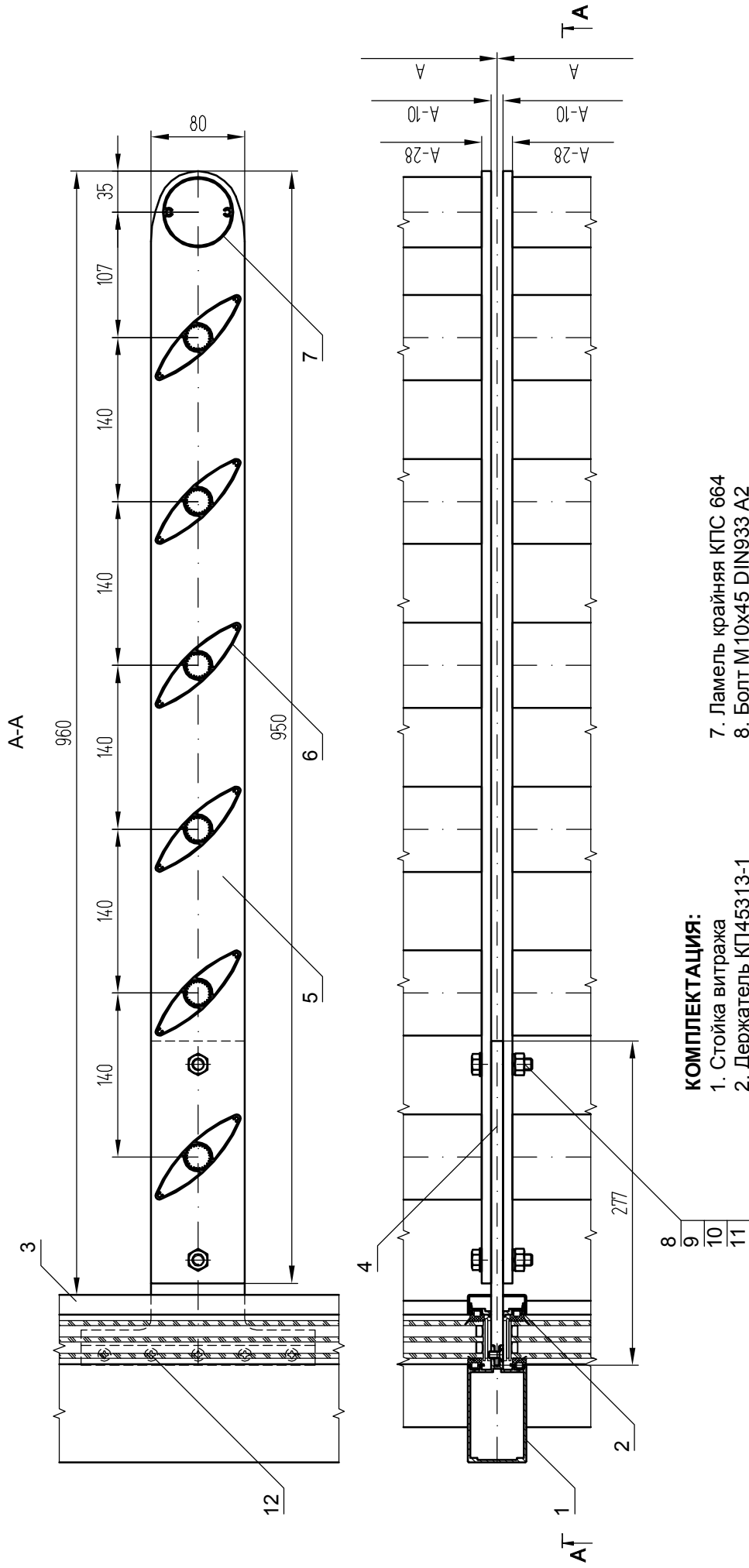
# Консоль К-120-1400 (1 лев. + 1 прав.)



система СИАЛ КЛ50Л СТАЦИОНАРНОЕ КРЕПЛЕНИЕ ЛАМЕЛЕЙ ПО ГОРИЗОНТАЛИ



**Вариант крепления горизонтальных ламелей КПС 640  
с применением консоли К-80-950 и кронштейна КПС 663-200/80 к витражу**



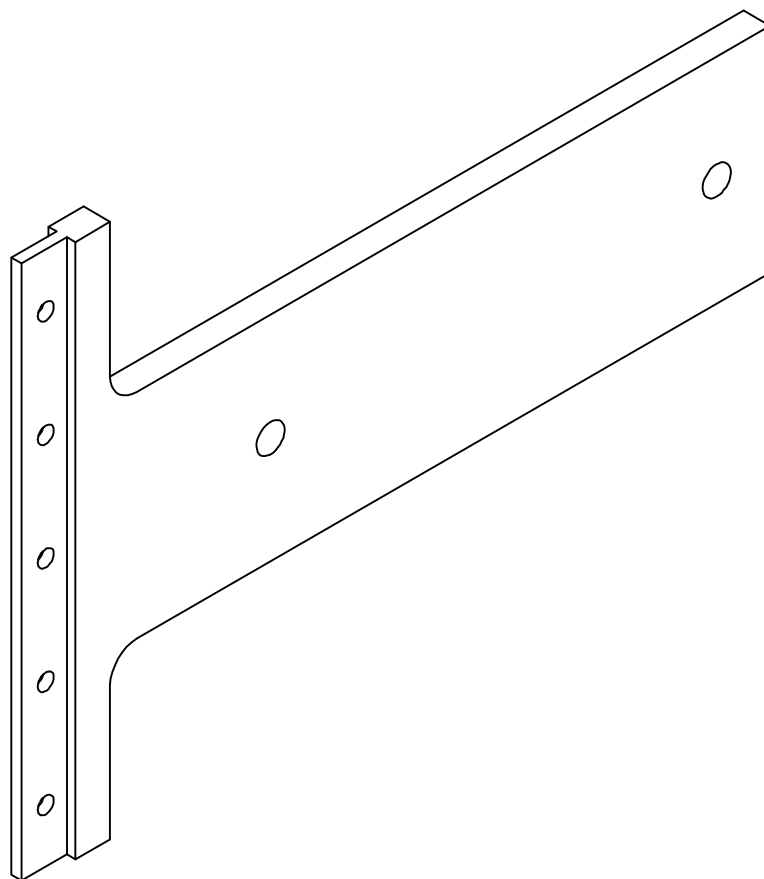
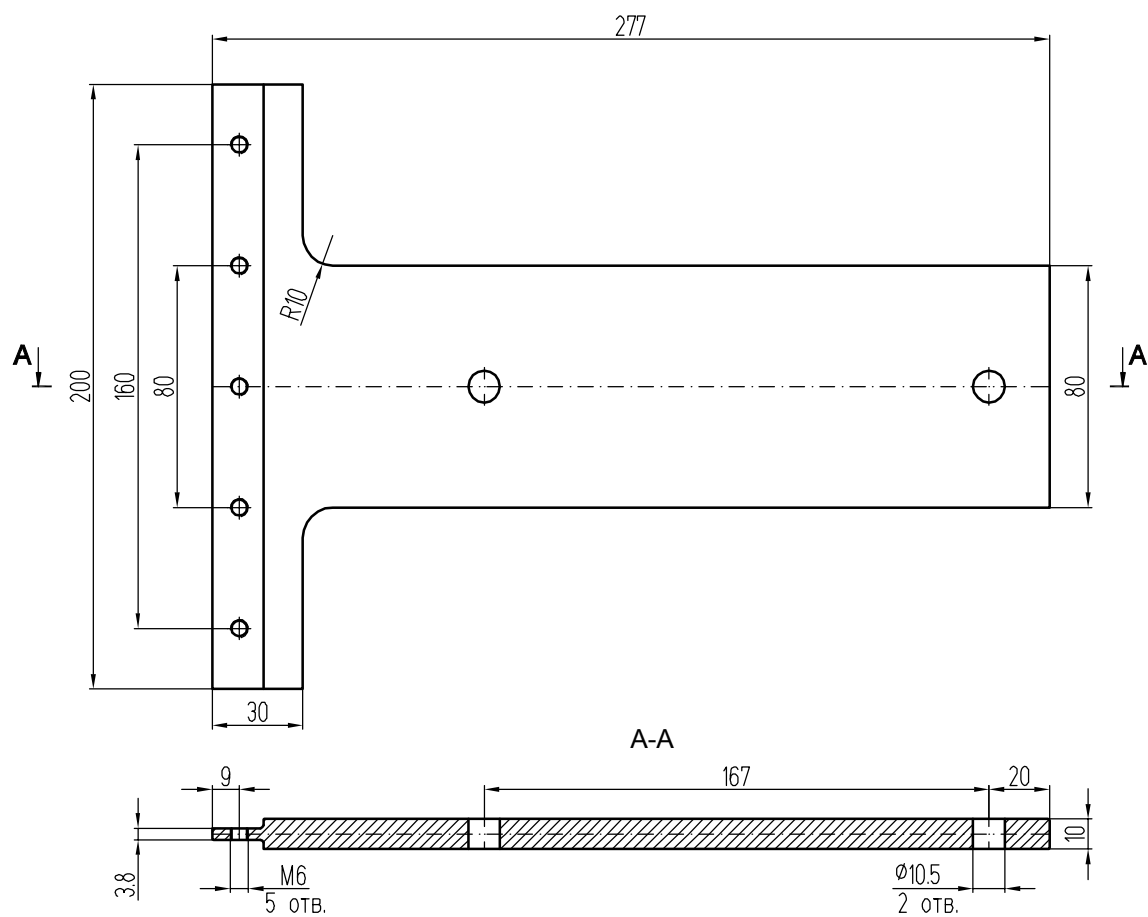
**КОМПЛЕКТАЦИЯ:**

1. Стойка витража
2. Держатель КП45313-1
3. Крышка КП45310
4. Кронштейн КПС 663-200/80
5. Консоль К-80-950
6. Ламель КПС 640

7. Ламель крайняя КПС 664
8. Болт М 10x45 DIN933 A2
9. Шайба 10 DIN 125 A2
10. Шайба 10 DIN 127 A2
11. Гайка М10 DIN 934 A2
12. Винт М6x12 DIN 965-H A2

А - не более 1500 мм.

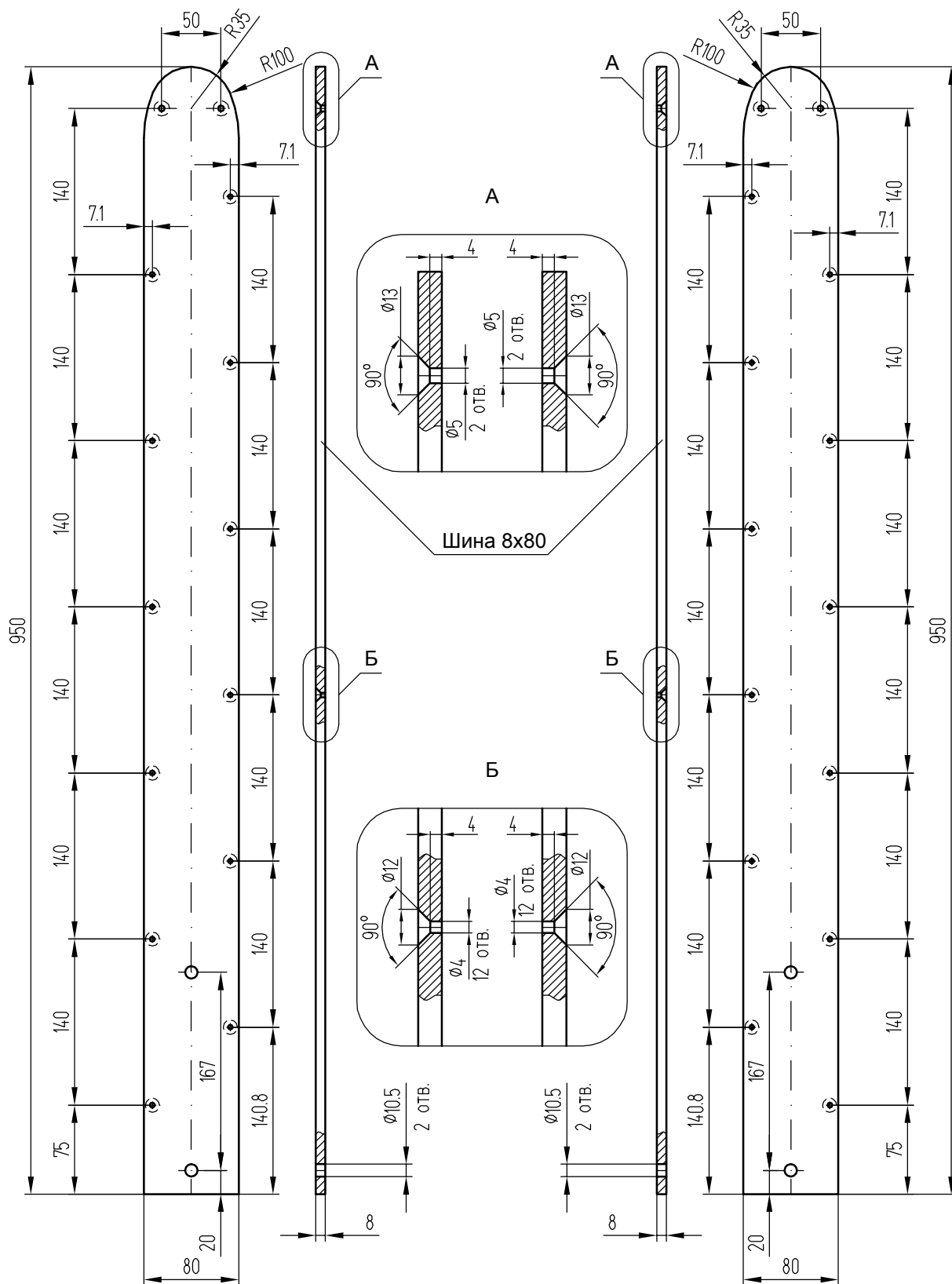
# Кронштейн КПС 663-200/80



СТАЦИОНАРНОЕ КРЕПЛЕНИЕ ЛАМЕЛЕЙ ПО ГОРИЗОНТАЛИ

система **СИ.А.Л** КП50Л

Консоль К-80-950  
(1 лев. + 1 прав.)



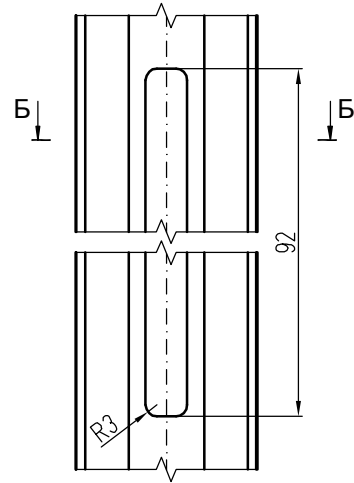
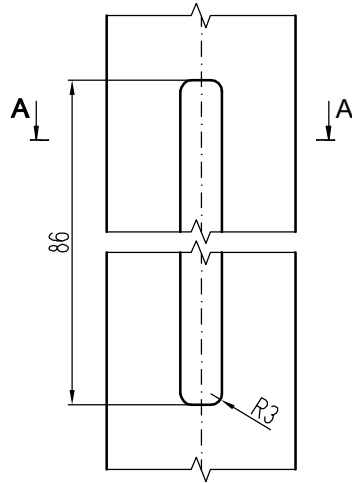


# Обработка крышек и держателей витража под кронштейны КПС 663-200/80:

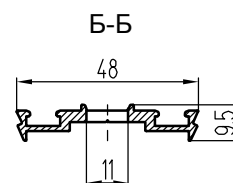
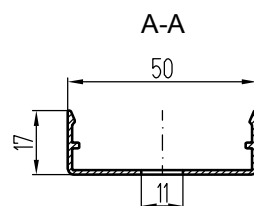
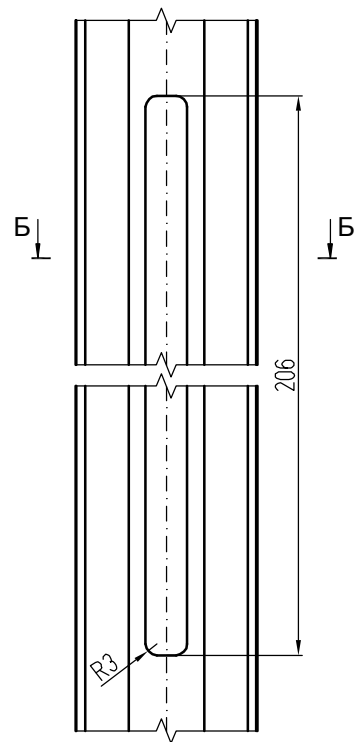
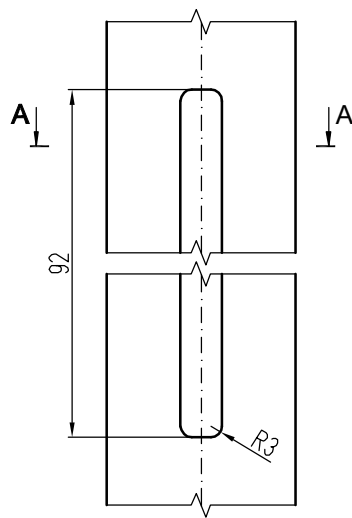
Крышка КП45310

Держатель  
КП45313-1

Заполнение  
стеклопакет



Заполнение  
стекло

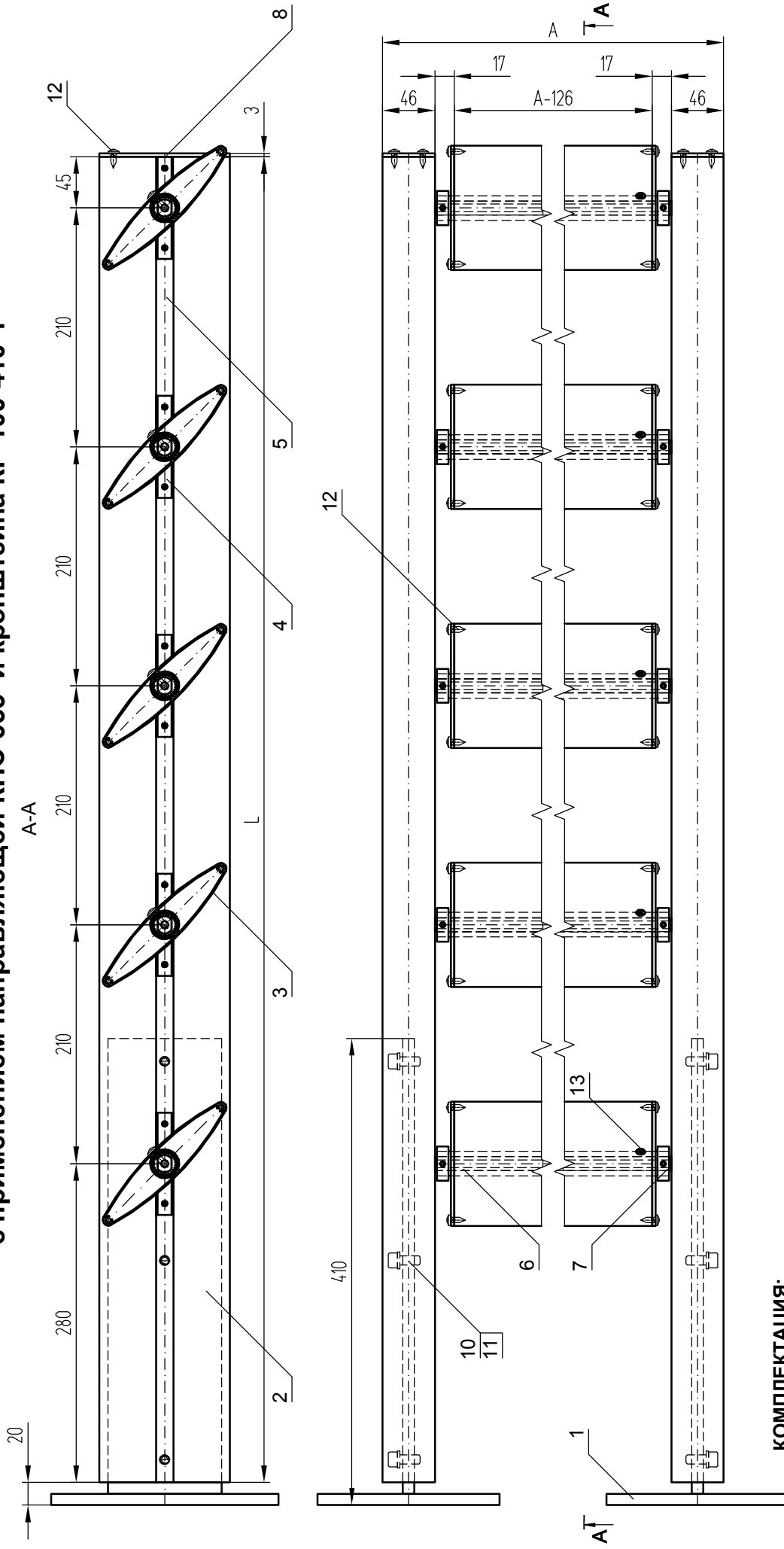


ПРИМЕЧАНИЕ:

Обработка остальных крышек и держателей выполняется аналогично приведенным.



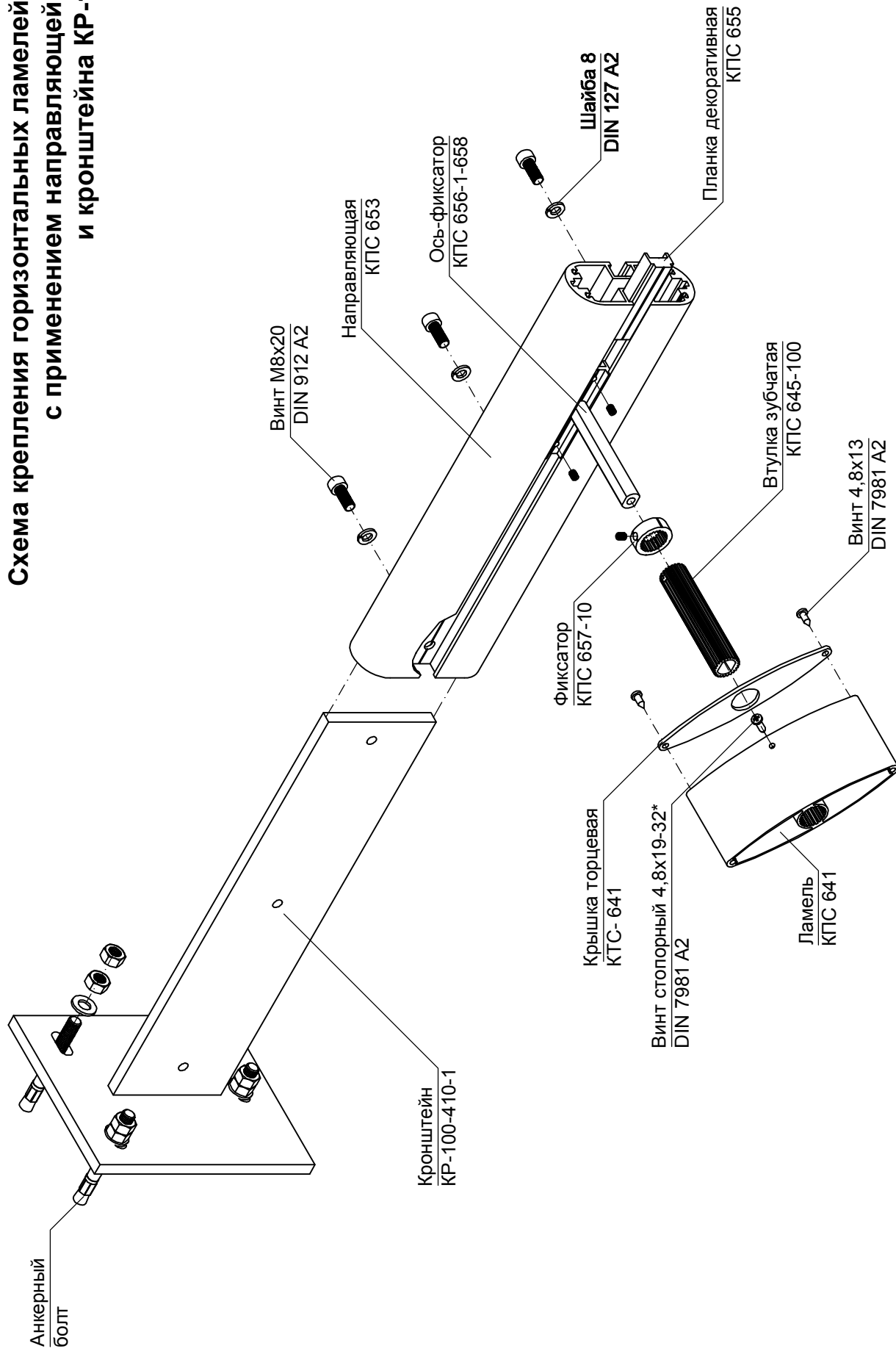
Вариант крепления горизонтальных ламелей КПС 641  
с применением направляющей КПС 653 и кронштейна КР-100-410-1



**КОМПЛЕКТАЦИЯ:**

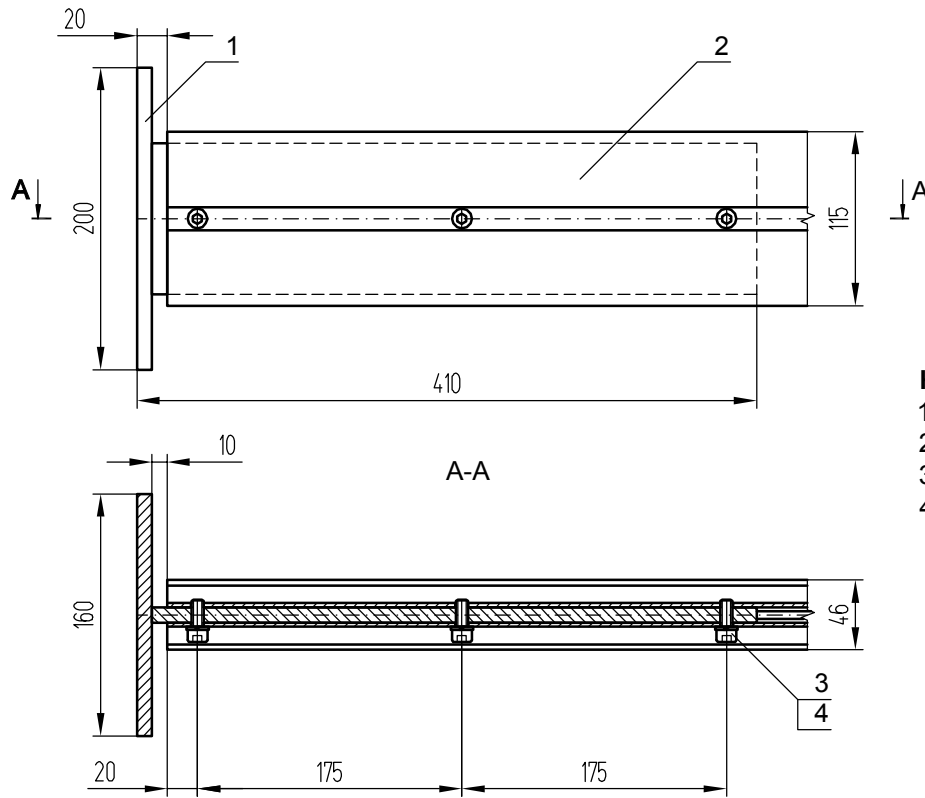
- |                               |                                |                             |                             |
|-------------------------------|--------------------------------|-----------------------------|-----------------------------|
| 1. Кронштейн КР-100-410-1     | 5. Планка декоративная КПС 655 | 9. Торцевая крышка КТС-641  | 13. Винт 4,8x19 DIN 7981 A2 |
| 2. Направляющая КПС 653       | 6. Втулка зубчатая КПС 645-100 | 10. Винт M8x20 DIN 912 A2   |                             |
| 3. Ламель КПС 641             | 7. Фиксатор КПС 657-10         | 11. Шайба 8 DIN 127 A2      |                             |
| 4. Ось-фиксатор КПС 656-1-658 | 8. Торцевая крышка КТС-653     | 12. Винт 4,8x13 DIN 7981 A2 |                             |
- A - не более 2000 мм.

**Схема крепления горизонтальных ламелей КПС 641  
с применением направляющей КПС 653  
и кронштейна КР-100-410-1**



\* - длина винта стопорного определяется толщиной ламели .

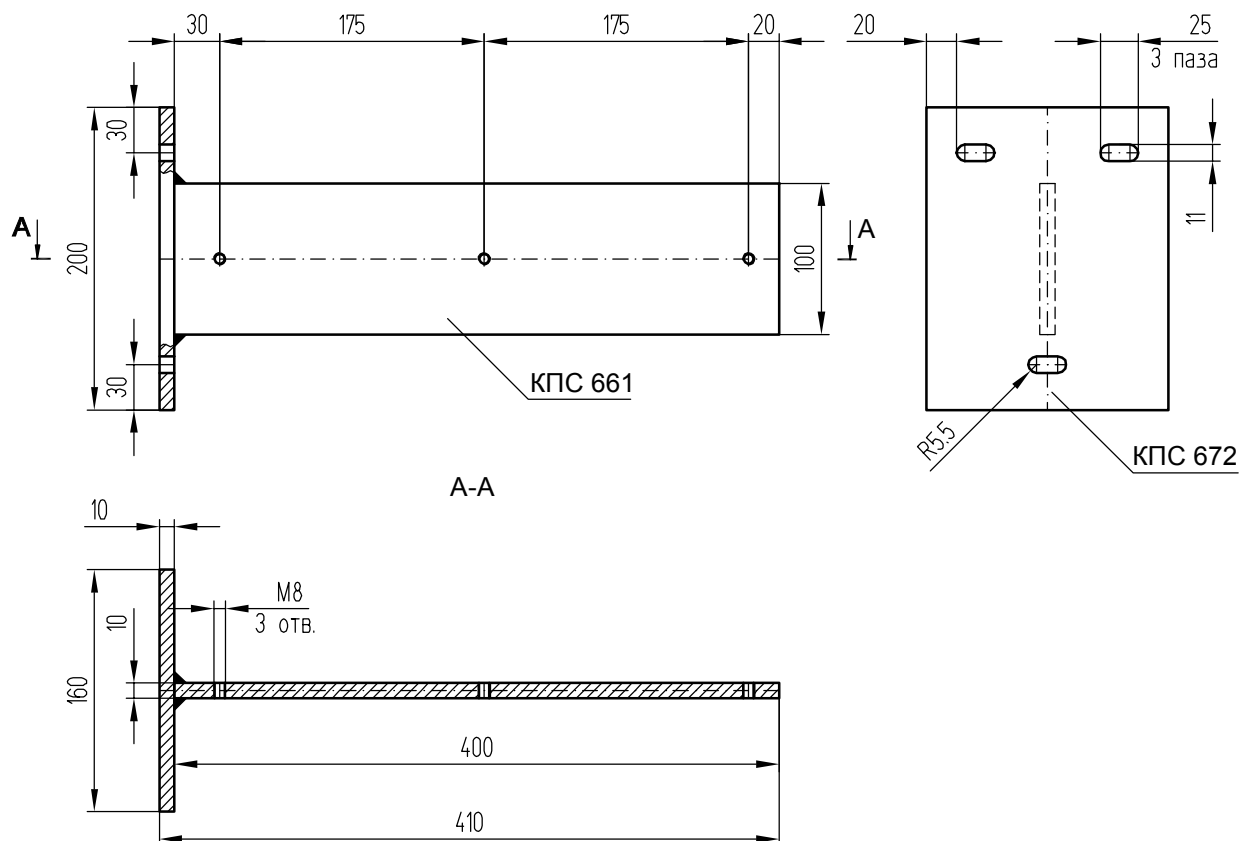
## Узел крепления направляющей КПС 653 к кронштейну КР-100-410-1



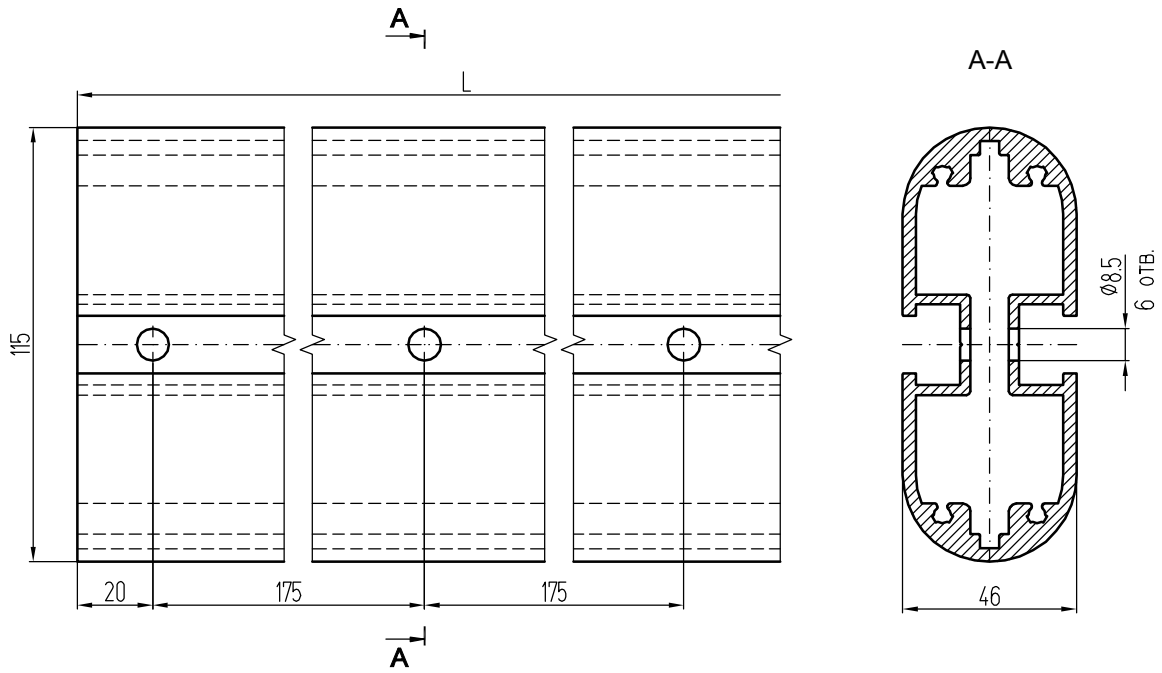
### КОМПЛЕКТАЦИЯ:

1. Кронштейн КР-100-410-1
2. Направляющая КПС 653
3. Винт М8х20 DIN 912 А2
4. Шайба 8 DIN 127 А2

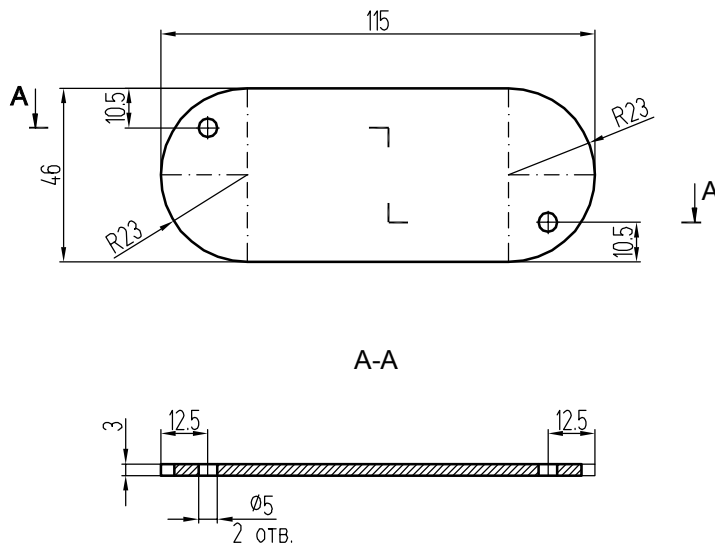
### Кронштейн КР-100-410-1



Обработка направляющей КПС 653  
под кронштейн КР-100-410-1

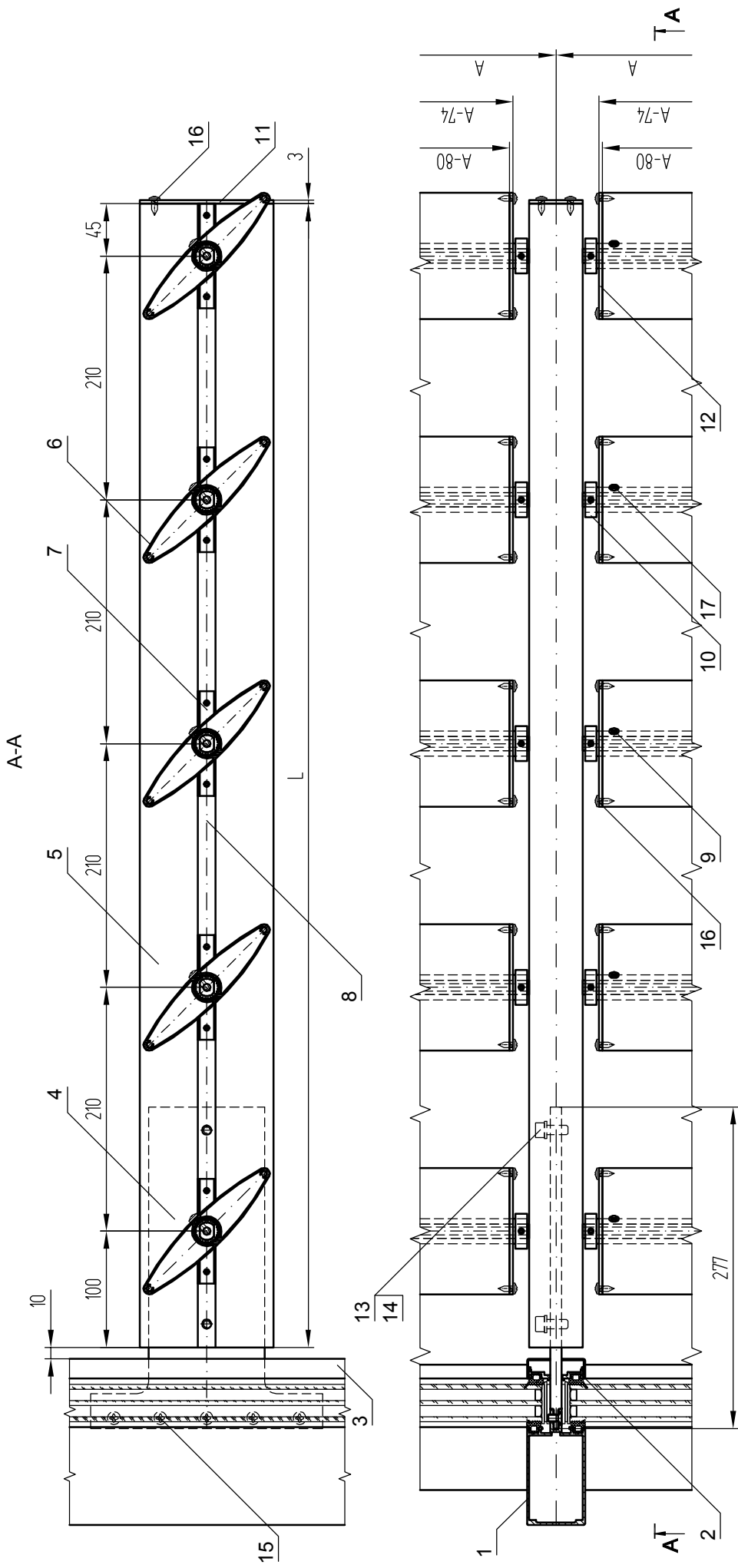


Торцевая крышка КТС-653 для направляющей КПС 653





Вариант крепления горизонтальных ламелей КПС 641  
с применением направляющей КПС 653 и кронштейна КПС-663-200-1 к витражу

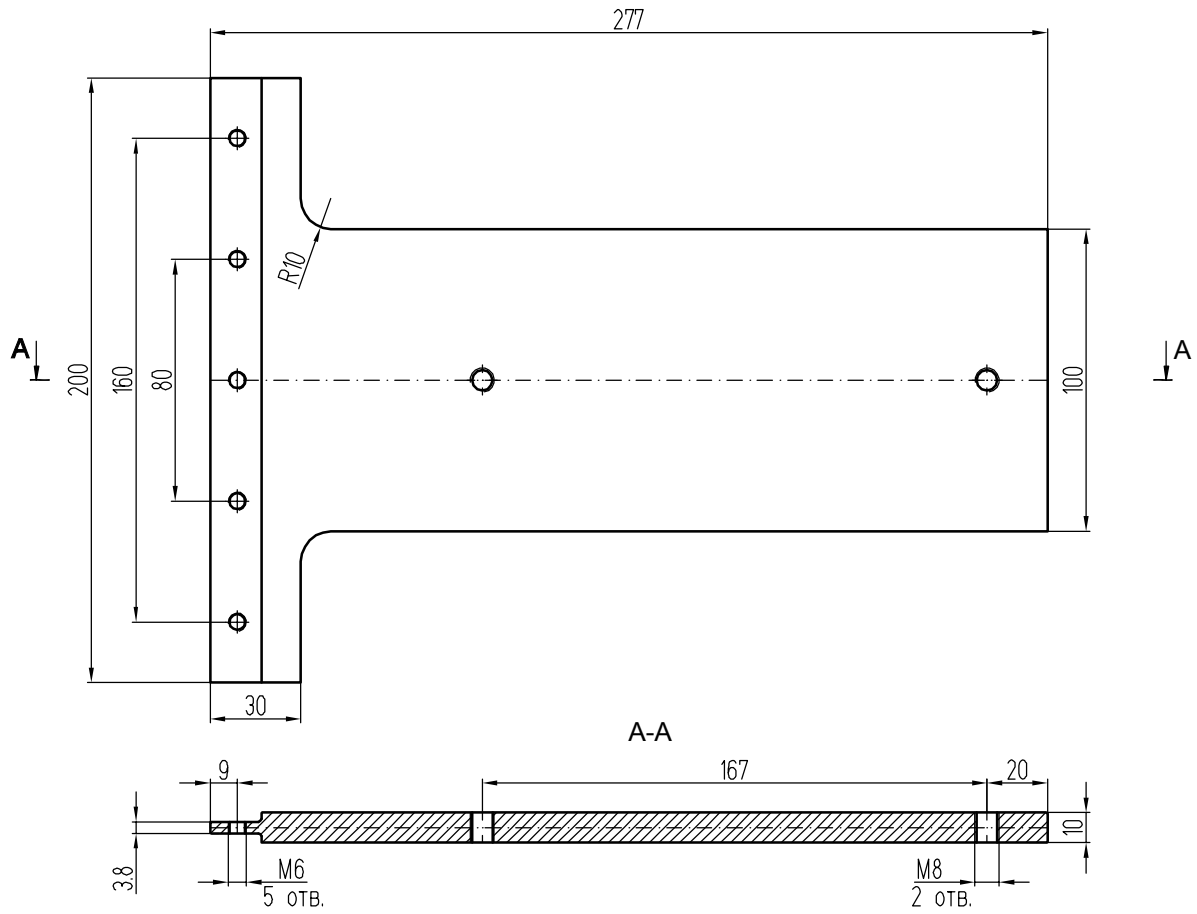


**КОМПЛЕКТАЦИЯ:**

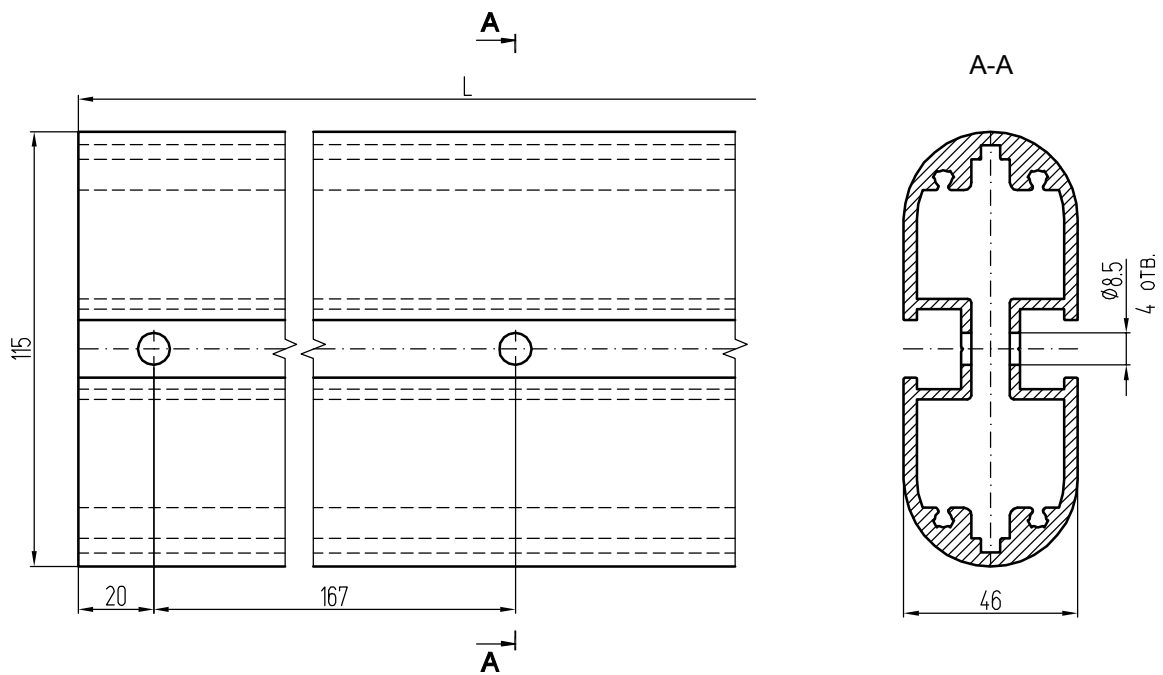
- |                            |                                |                             |
|----------------------------|--------------------------------|-----------------------------|
| 1. Стойка витража          | 9. Втулка зубчатая КПС 645-100 | 13. Винт М8х20 DIN 912 A2   |
| 2. Держатель КП45313-1     | 10. Фиксатор КПС 657-10        | 14. Шайба 8 DIN 127 A2      |
| 3. Крышка КП45310          | 11. Торцевая крышка КПС-653    | 15. Винт М6х12 DIN 965-H A2 |
| 4. Кронштейн КПС 663-200-1 | 12. Торцевая крышка КПС-641    | 16. Винт 4,8х13 DIN 7981 A2 |
|                            | 8. Планка декоративная КПС 655 | 17. Винт 4,8х19 DIN 7981 A2 |

A - не более 2000 мм.

# Кронштейн КПС 663-200-1

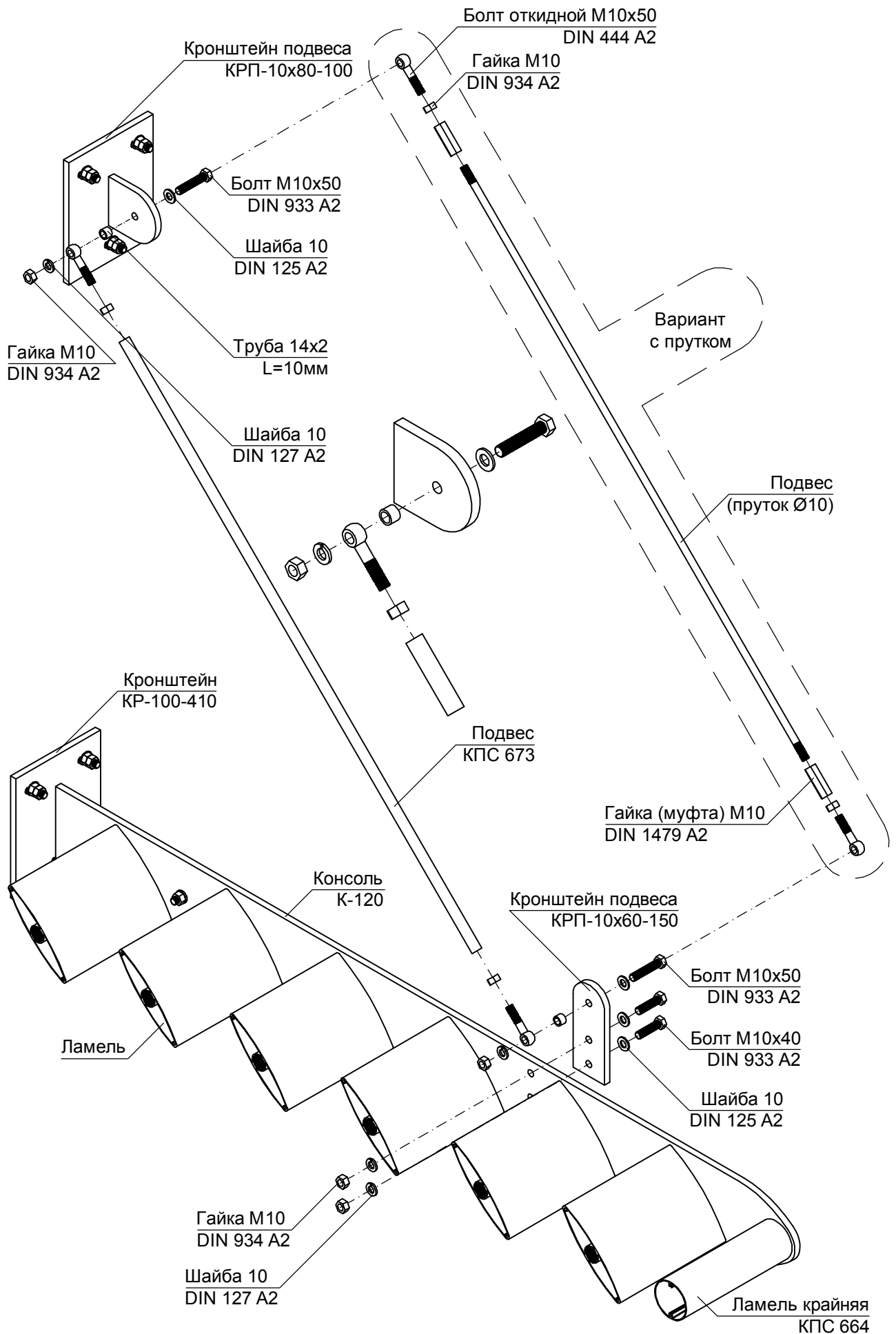


## Обработка направляющей КПС 653 под кронштейн КПС 663-200-1



# Схема крепления горизонтальных ламелей на консоли с подвесом

система **СИАЛ КП50Л** СТАЦИОНАРНОЕ КРЕПЛЕНИЕ ЛАМЕЛЕЙ ПО ГОРИЗОНТАЛИ





## Крепление горизонтальных ламелей на консоли К-120 с подвесом к стене здания

$B$  - расстояние от стены до точки крепления подвеса к консоли.

Расстояние между кронштейнами по высоте :

$$H = [B - 60] \operatorname{tg}(a^\circ) + 100,$$

при  $a = 45^\circ$   $H = B + 40$ .

Длина подвеса:

$$L = [B - 60] / \cos(a^\circ) - 70,$$

при  $a = 45^\circ$   $L = 1,41B - 155$ .



## Крепление горизонтальных ламелей на консоли К-120 с подвесом к витражу

$B$  - расстояние от стойки витража до точки крепления подвеса к консоли.

Расстояние между кронштейнами по высоте :

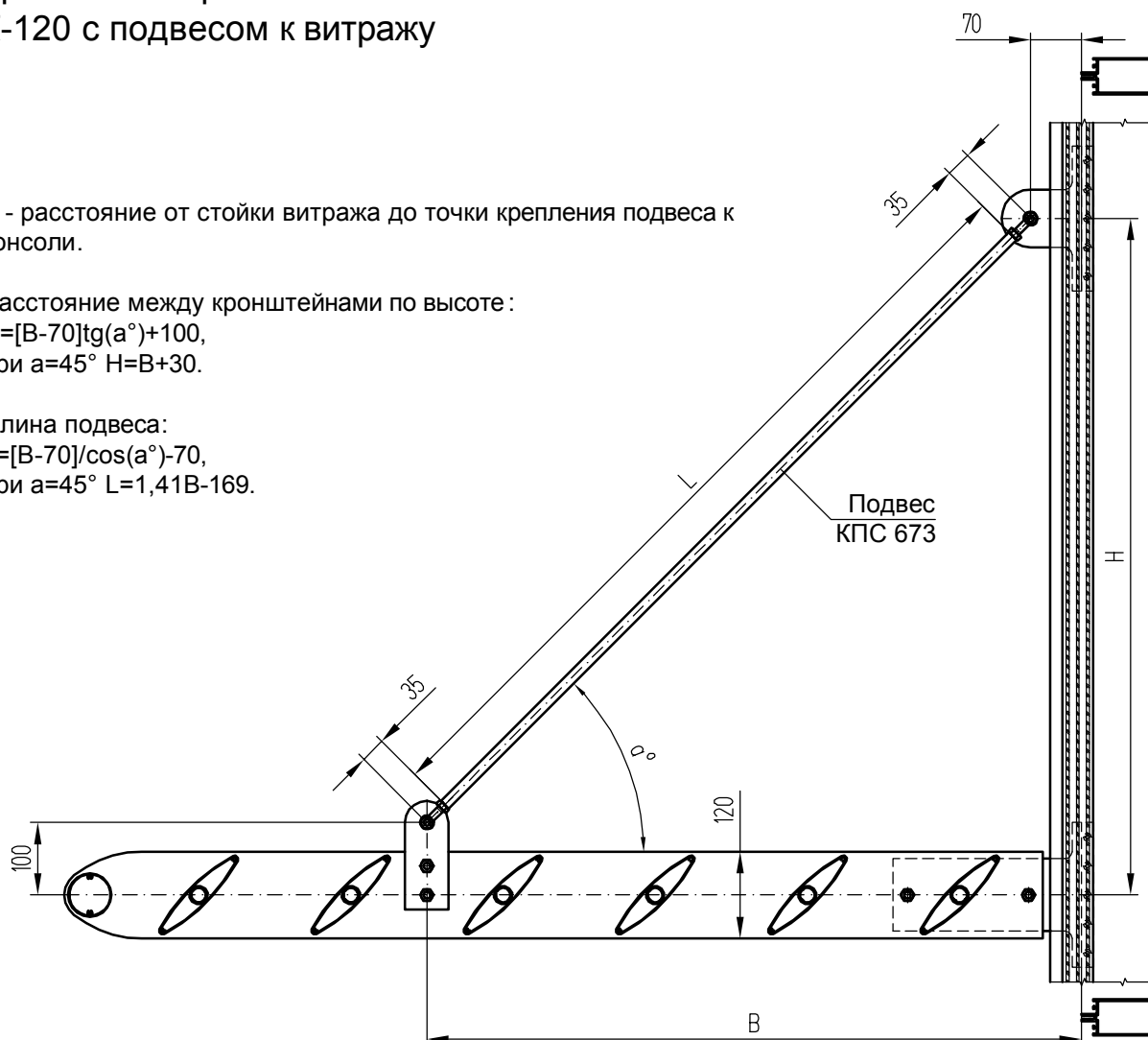
$$H = [B - 70] \operatorname{tg}(a^\circ) + 100,$$

при  $a = 45^\circ$   $H = B + 30$ .

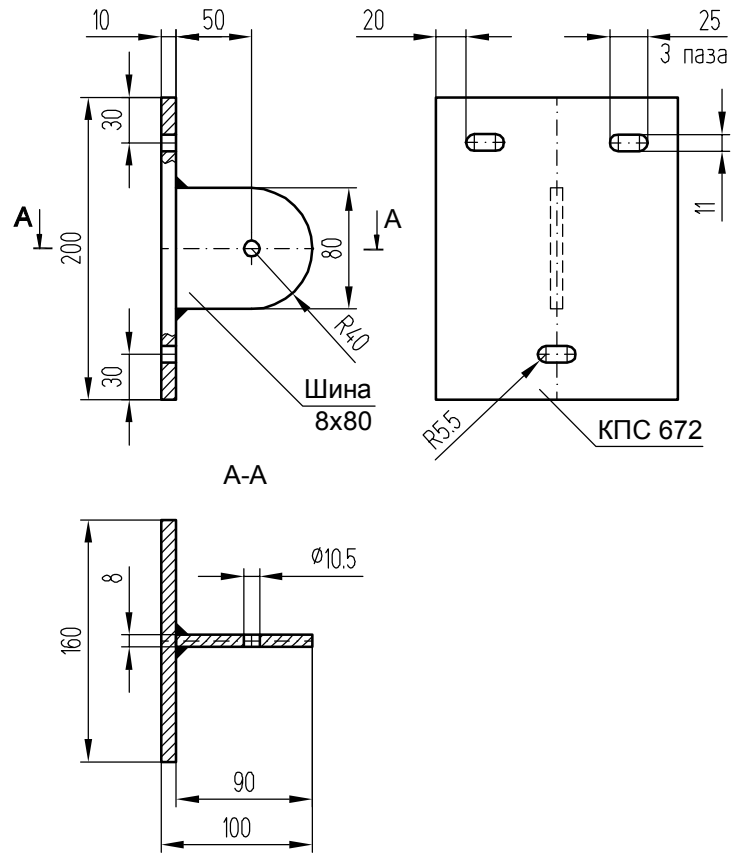
Длина подвеса:

$$L = [B - 70] / \cos(a^\circ) - 70,$$

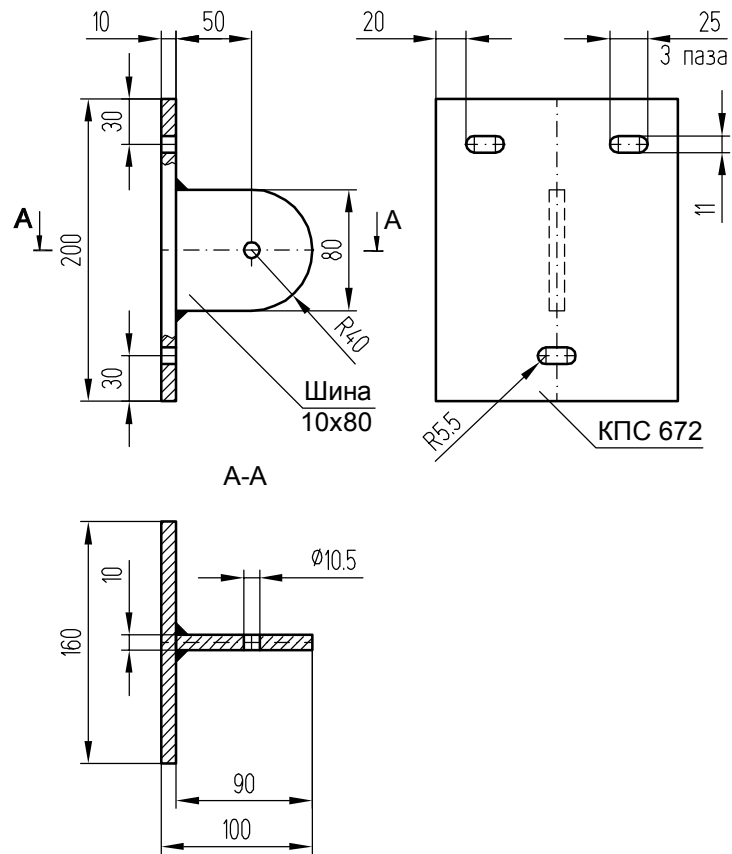
при  $a = 45^\circ$   $L = 1,41B - 169$ .



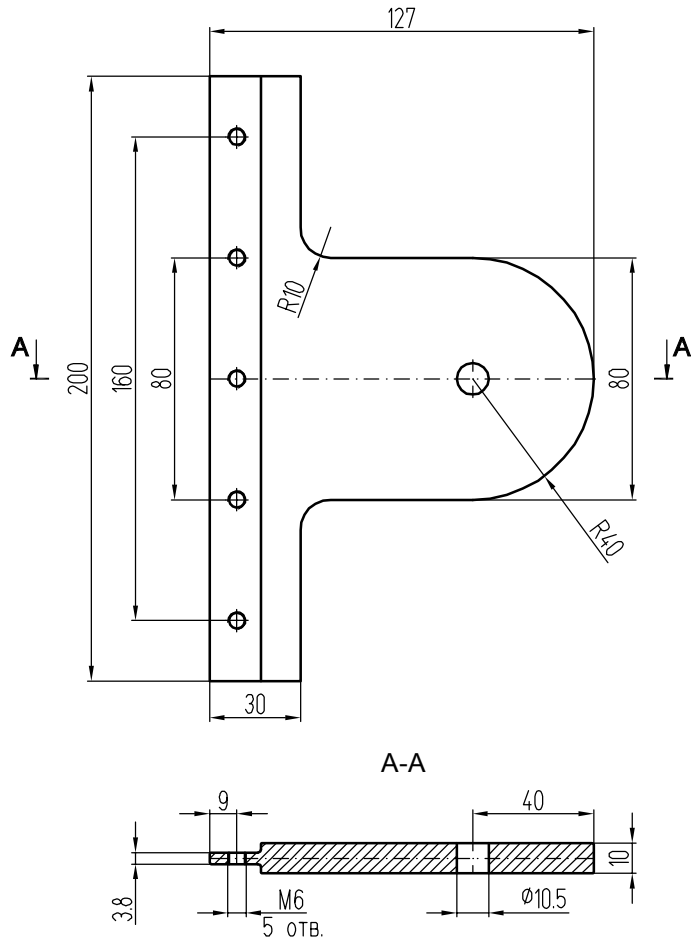
### Кронштейн подвеса КРП-8x80-100



### Кронштейн подвеса КРП-10x80-100



## Кронштейн подвеса КПС 662-200/80



### Обработка подвеса

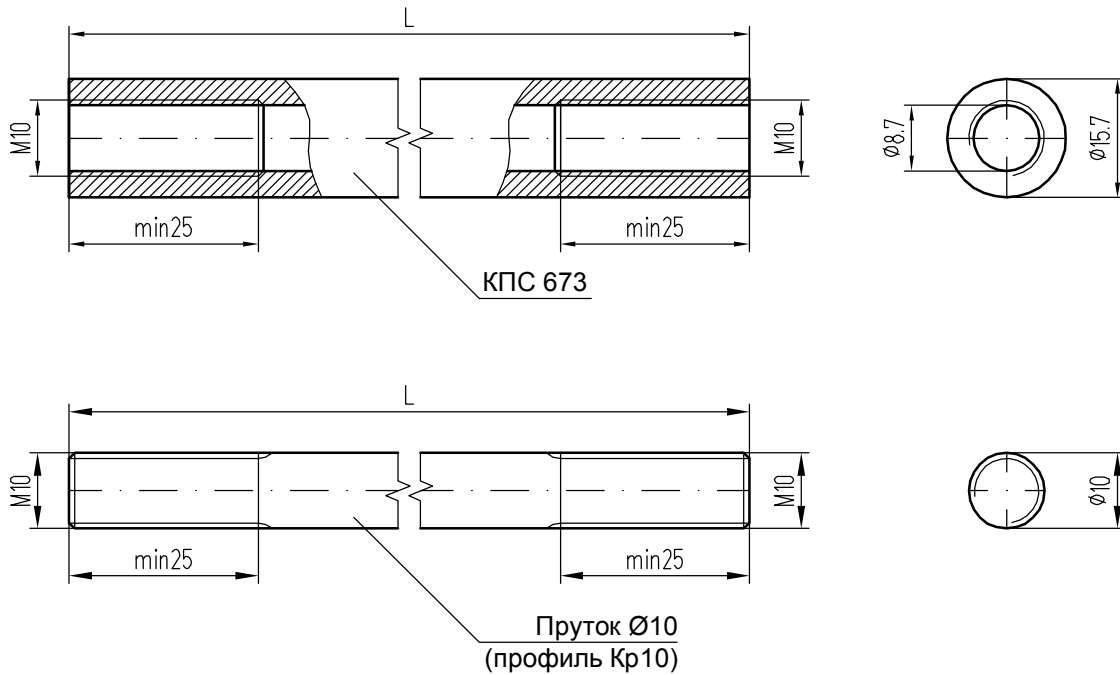
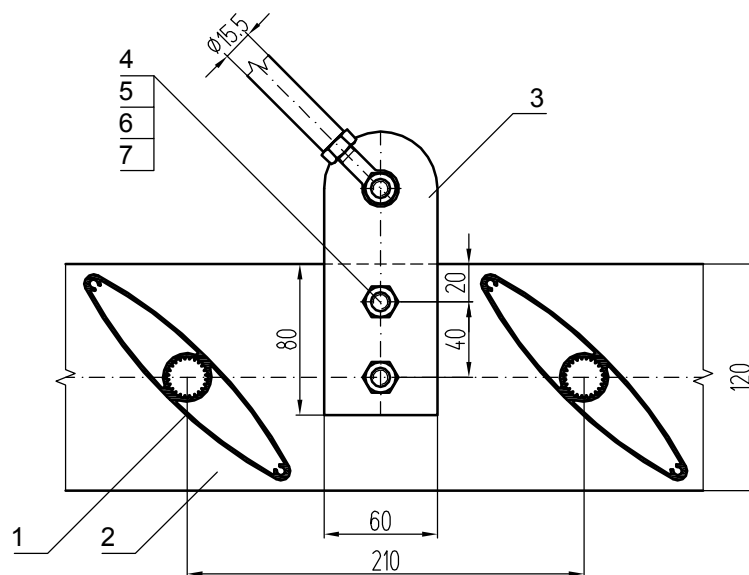


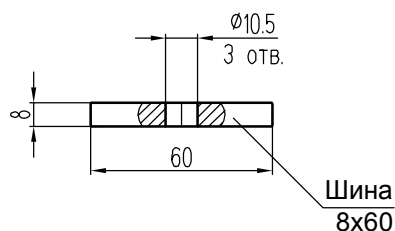
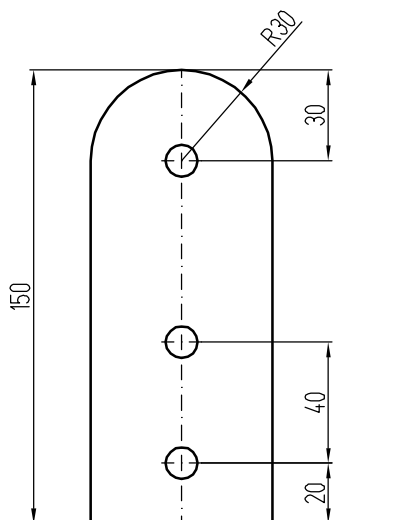
Схема крепления подвеса к консоли К -120  
через кронштейн подвеса КРП -10х60-150



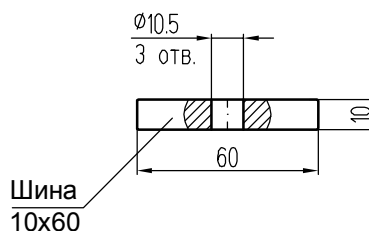
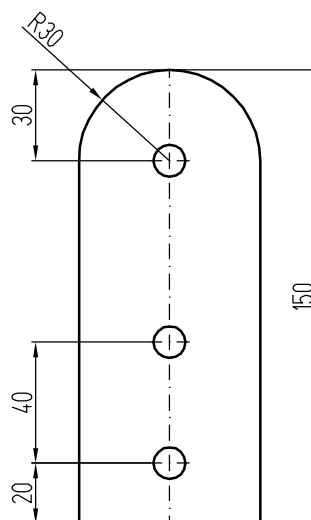
**КОМПЛЕКТАЦИЯ:**

1. Ламель КПС 641
2. Консоль К-120
3. Кронштейн консоли  
КРП-10х60-150
4. Болт М10х40 DIN 933 А2
5. Шайба 10 DIN 125 А2
6. Шайба 10 DIN 127 А2
7. Гайка М10 DIN 934 А2

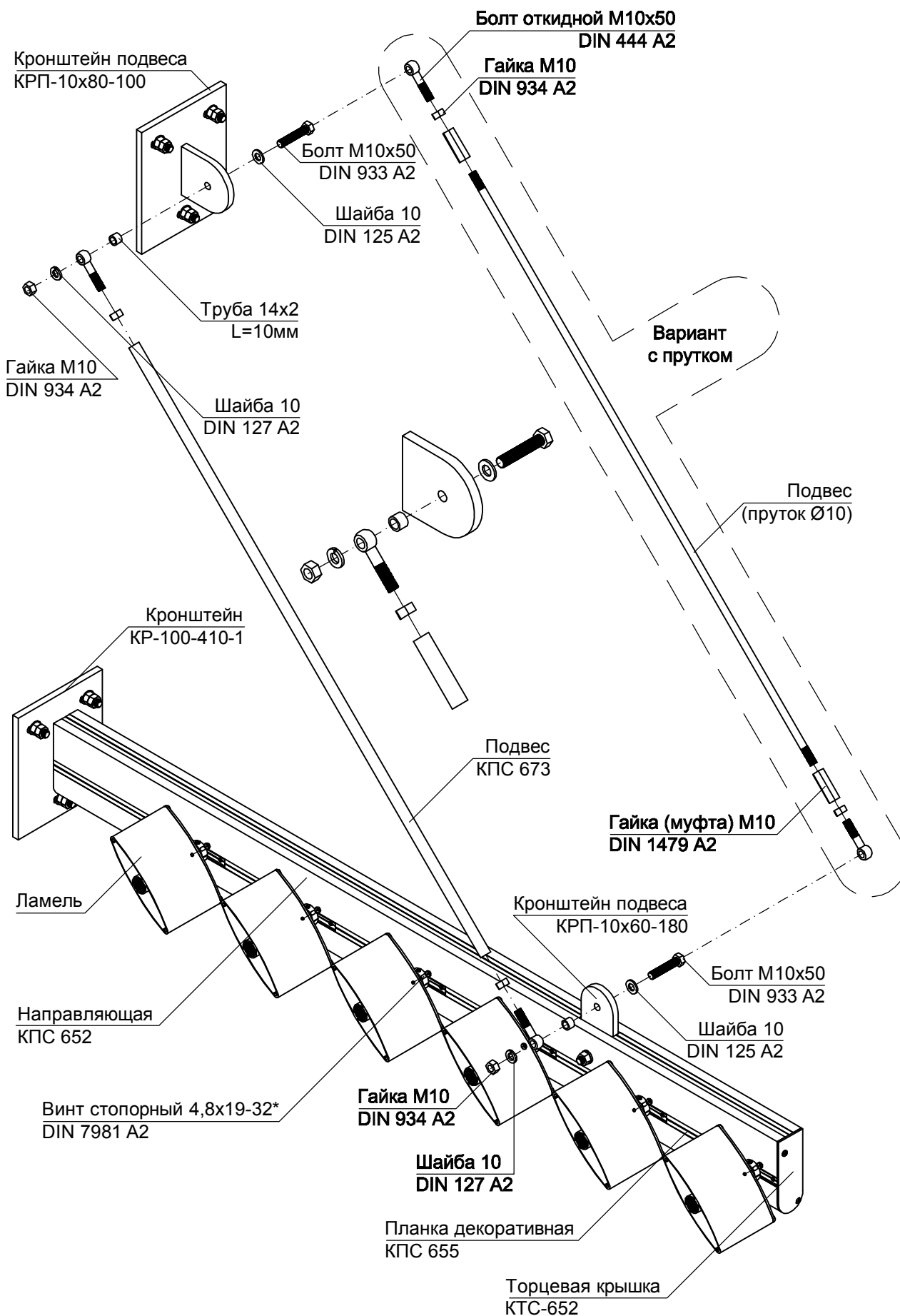
Кронштейн подвеса  
КРП-8х60-150



Кронштейн подвеса  
КРП-10х60-150



# Схема крепления горизонтальных ламелей на направляющей КПС 652 с подвесом



СТАЦИОНАРНОЕ КРЕПЛЕНИЕ ЛАМЕЛЕЙ ПО ГОРИЗОНТАЛИ

система СИАЛ КП50Л

\* - длина винта стопорного определяется толщиной ламели.

## Крепление горизонтальных ламелей на направляющей КПС 652 с подвесом к стене здания

$B$  - расстояние от стены до точки крепления подвеса к консоли.

Расстояние между кронштейнами по высоте :

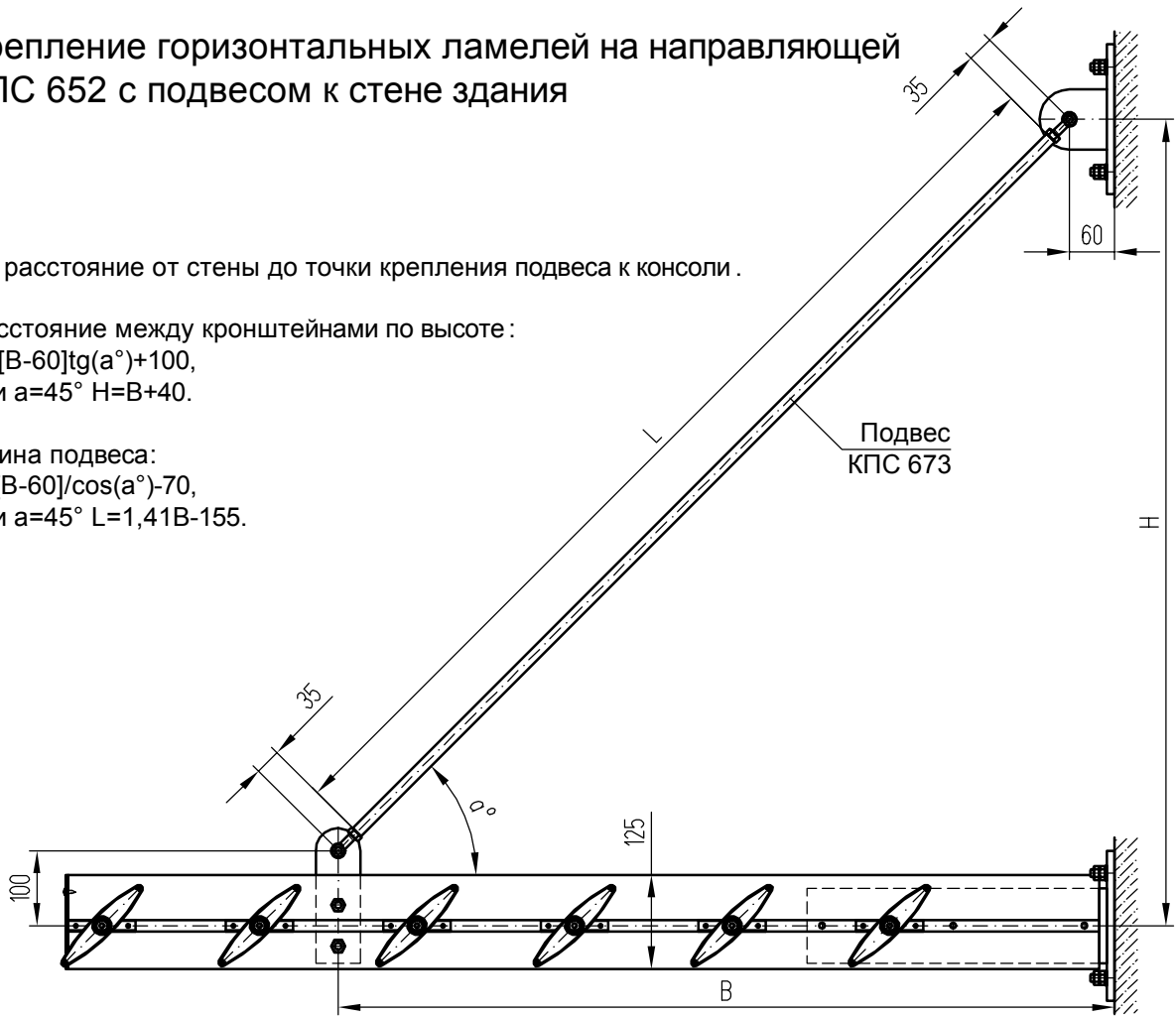
$$H = [B - 60] \operatorname{tg}(a^\circ) + 100,$$

$$\text{при } a = 45^\circ \quad H = B + 40.$$

Длина подвеса:

$$L = [B - 60] / \cos(a^\circ) - 70,$$

$$\text{при } a = 45^\circ \quad L = 1,41B - 155.$$



## Крепление горизонтальных ламелей на направляющей КПС 652 с подвесом к витражу

$B$  - расстояние от стойки витража до точки крепления подвеса к консоли.

Расстояние между кронштейнами по высоте :

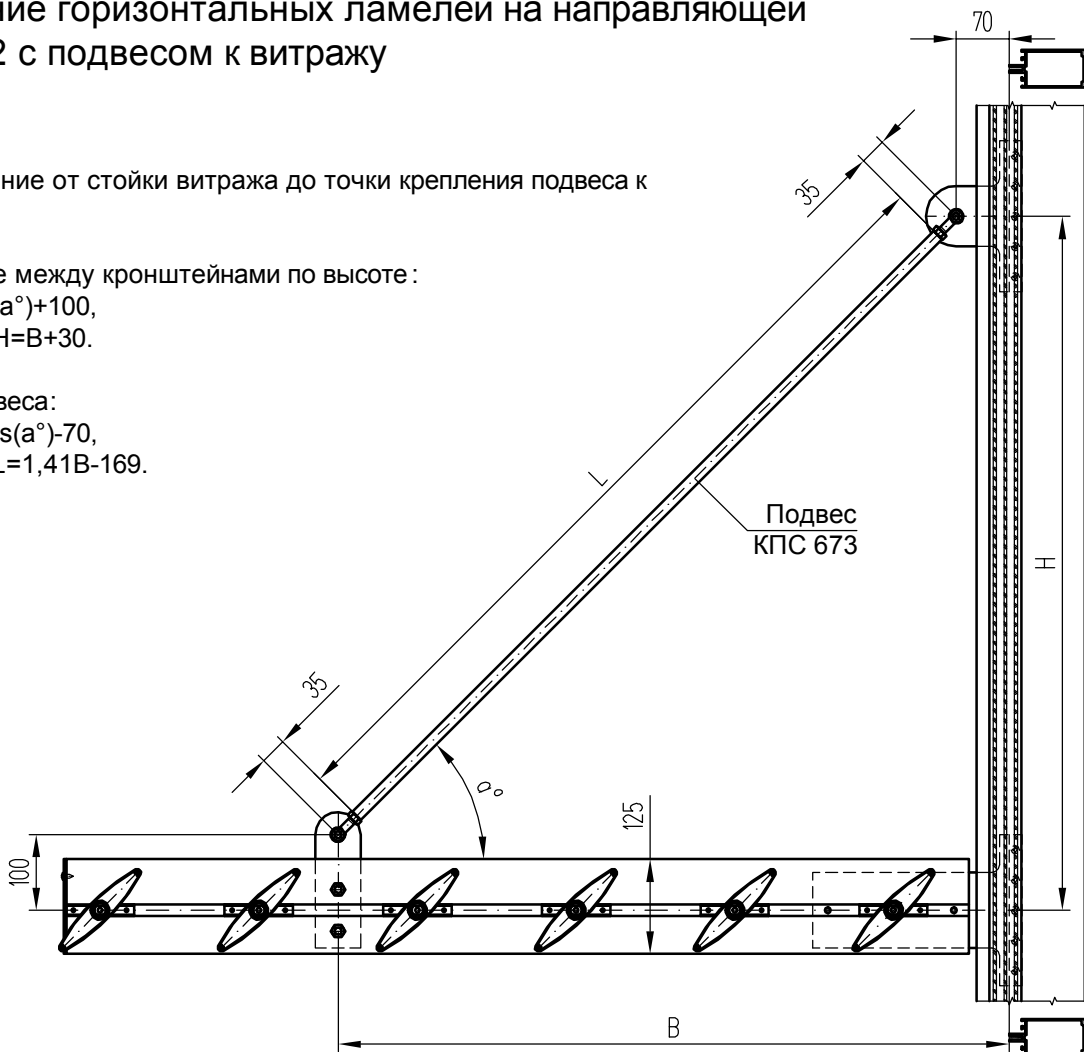
$$H = [B - 70] \operatorname{tg}(a^\circ) + 100,$$

$$\text{при } a = 45^\circ \quad H = B + 30.$$

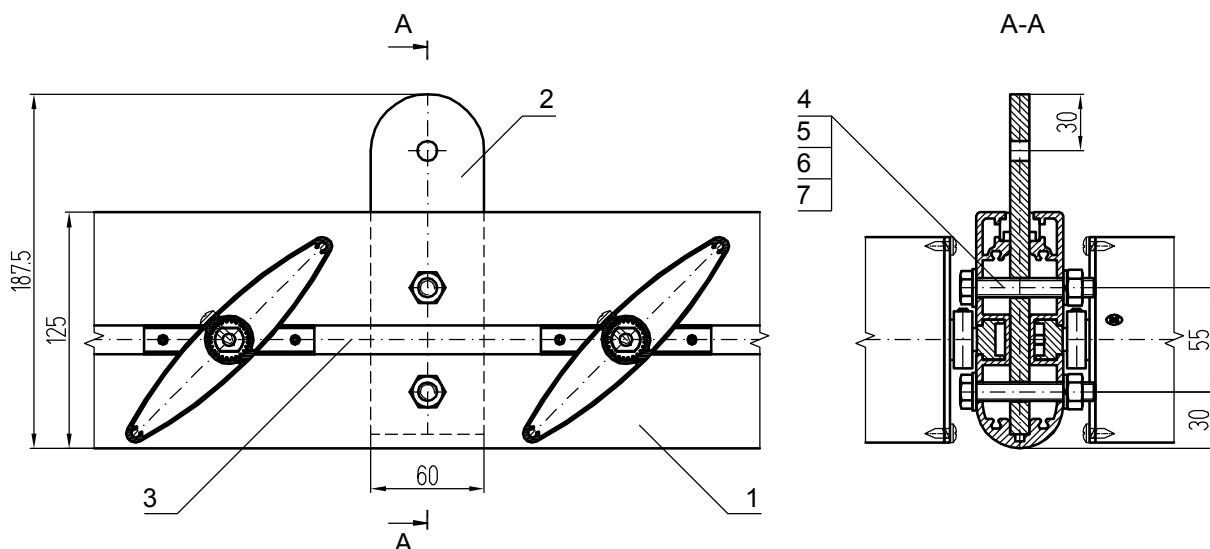
Длина подвеса:

$$L = [B - 70] / \cos(a^\circ) - 70,$$

$$\text{при } a = 45^\circ \quad L = 1,41B - 169.$$

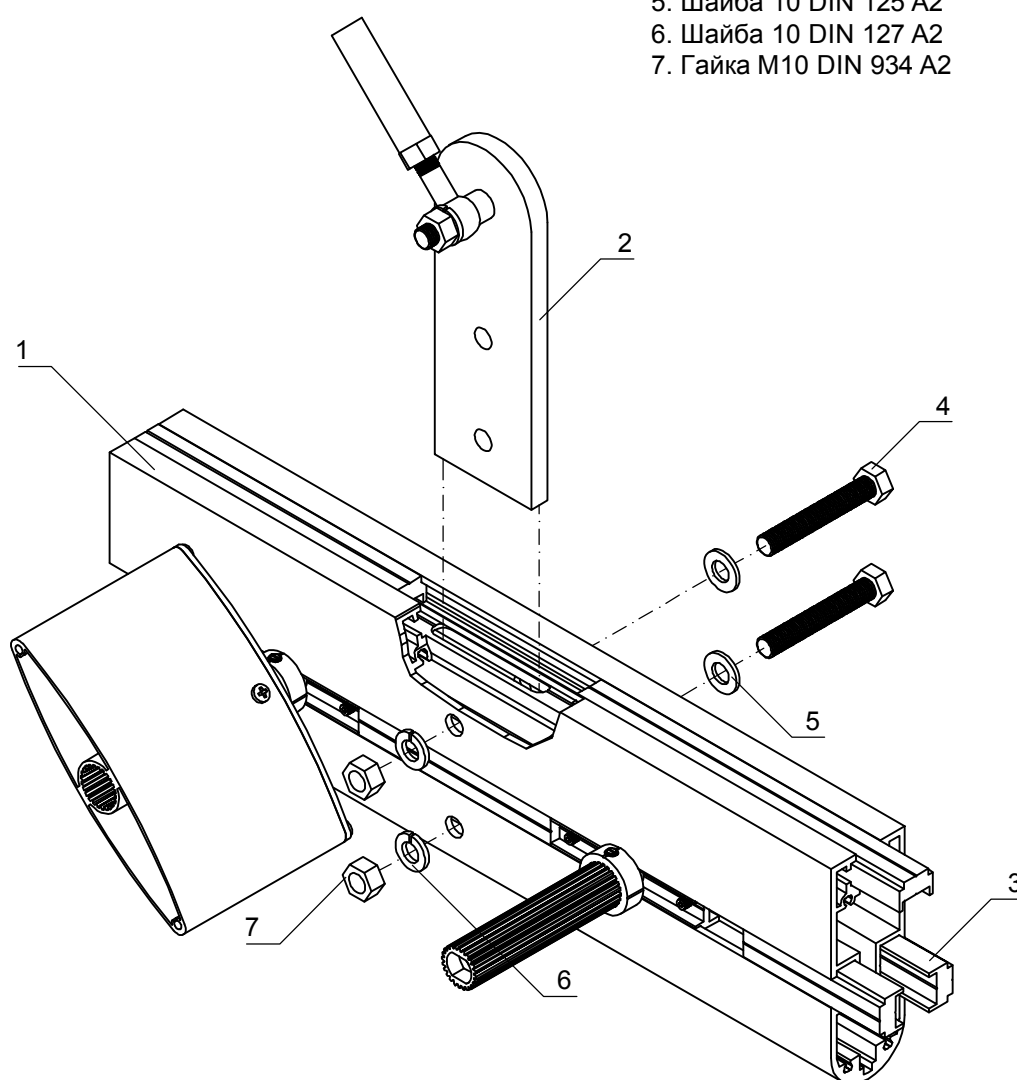


Узел установки кронштейна подвеса КРП -10х60-180  
на направляющую КПС 652

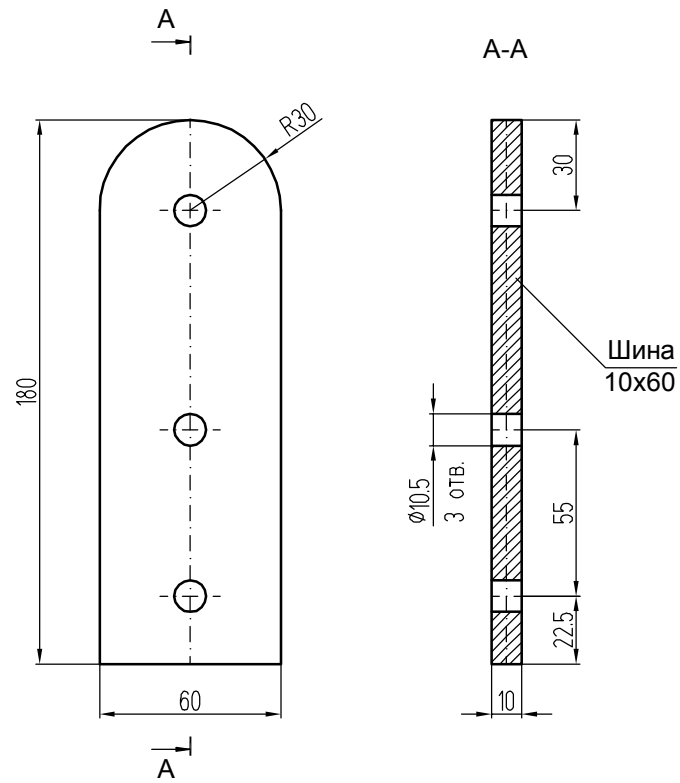


**КОМПЛЕКТАЦИЯ:**

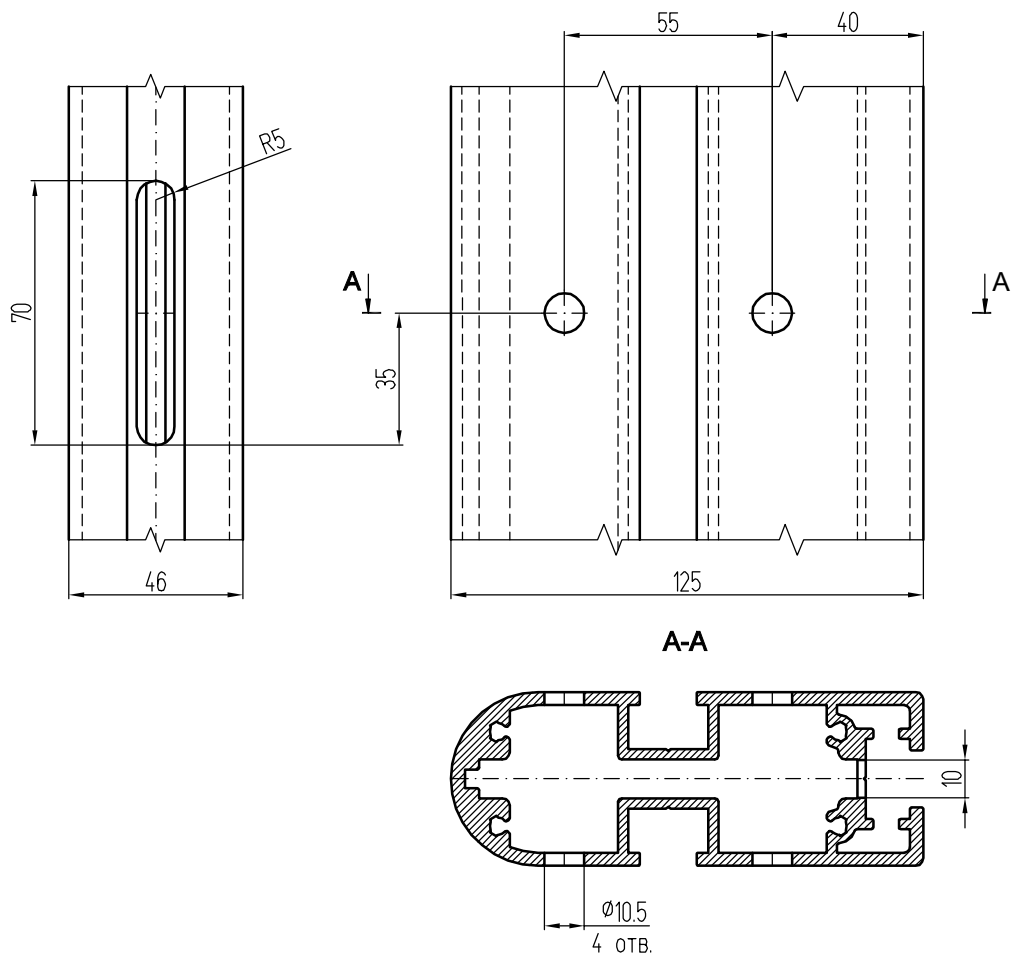
1. Направляющая КПС 652
2. Кронштейн подвеса КРП-10х60-180
3. Планка декоративная КПС 655
4. Болт M10x65 DIN 933 A2
5. Шайба 10 DIN 125 A2
6. Шайба 10 DIN 127 A2
7. Гайка M10 DIN 934 A2



### Кронштейн подвеса КРП-10x60-180



### Обработка направляющей КПС 652 под кронштейн подвеса КРП-10x60-180

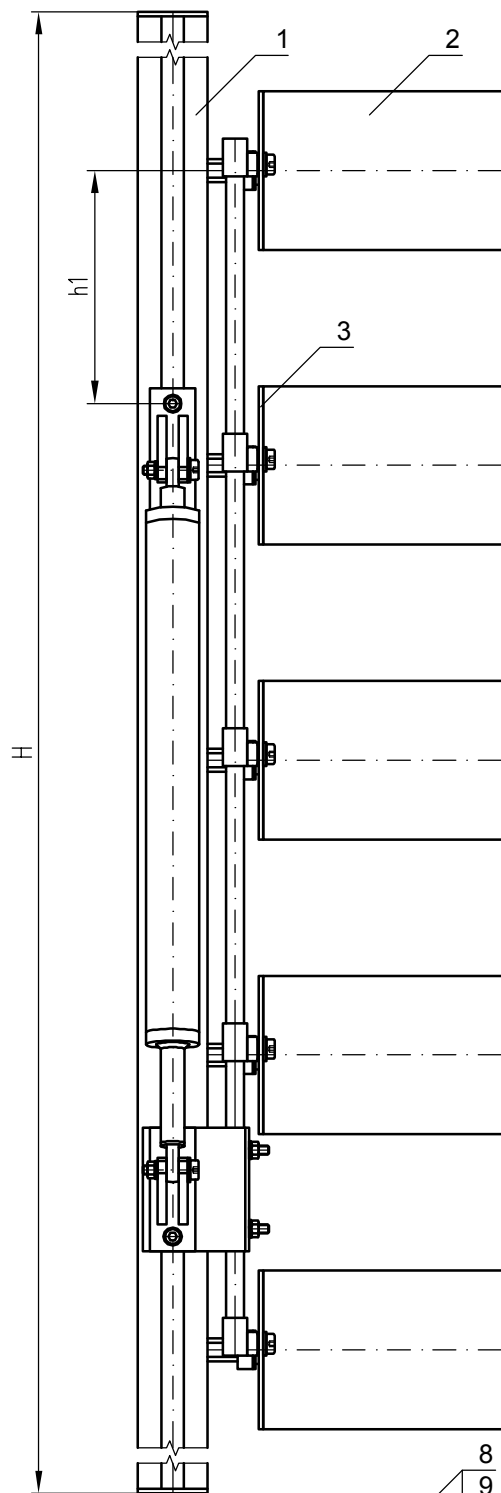
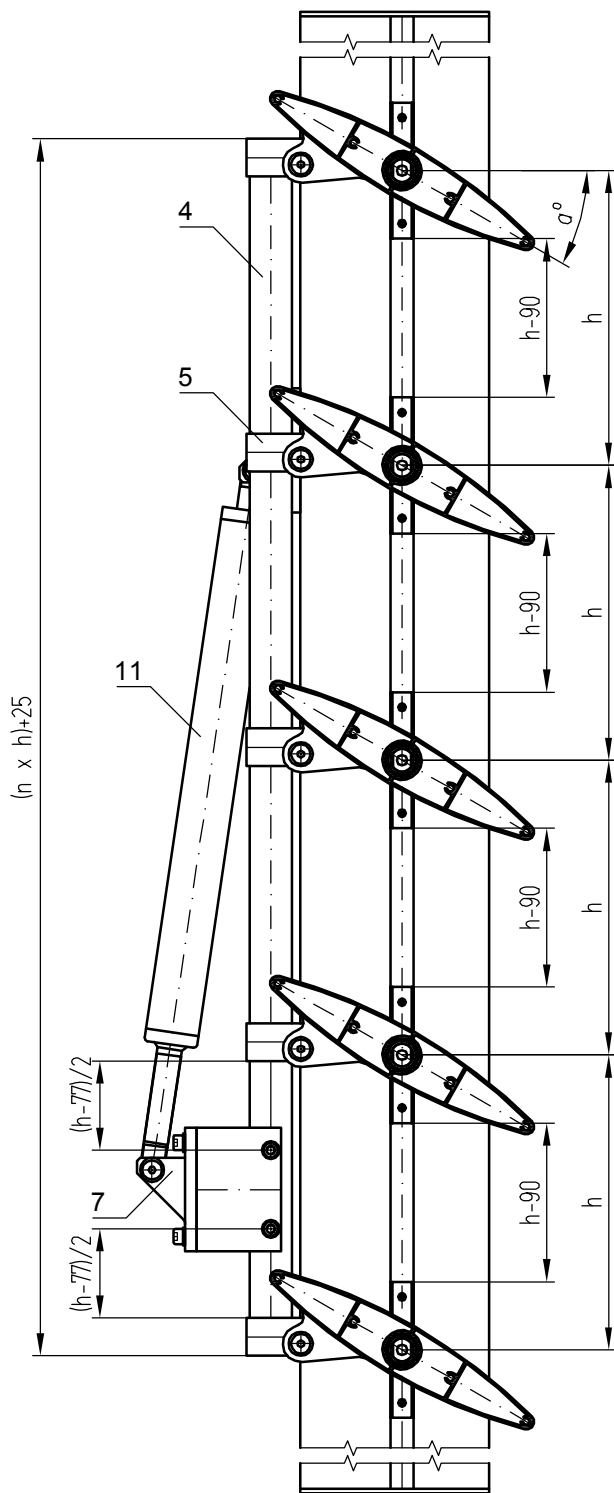






## 5. ПОДВИЖНОЕ КРЕПЛЕНИЕ ЛАМЕЛЕЙ ПО ВЕРТИКАЛИ

## Подвижное секционное крепление ламелей на примере КПС 642 с линейным приводом Pícolo 0 (ход 100мм)

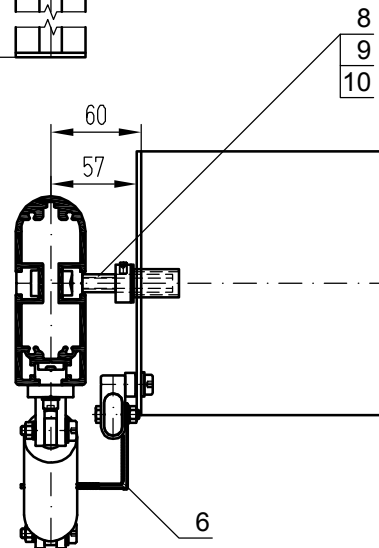


### КОМПЛЕКТАЦИЯ:

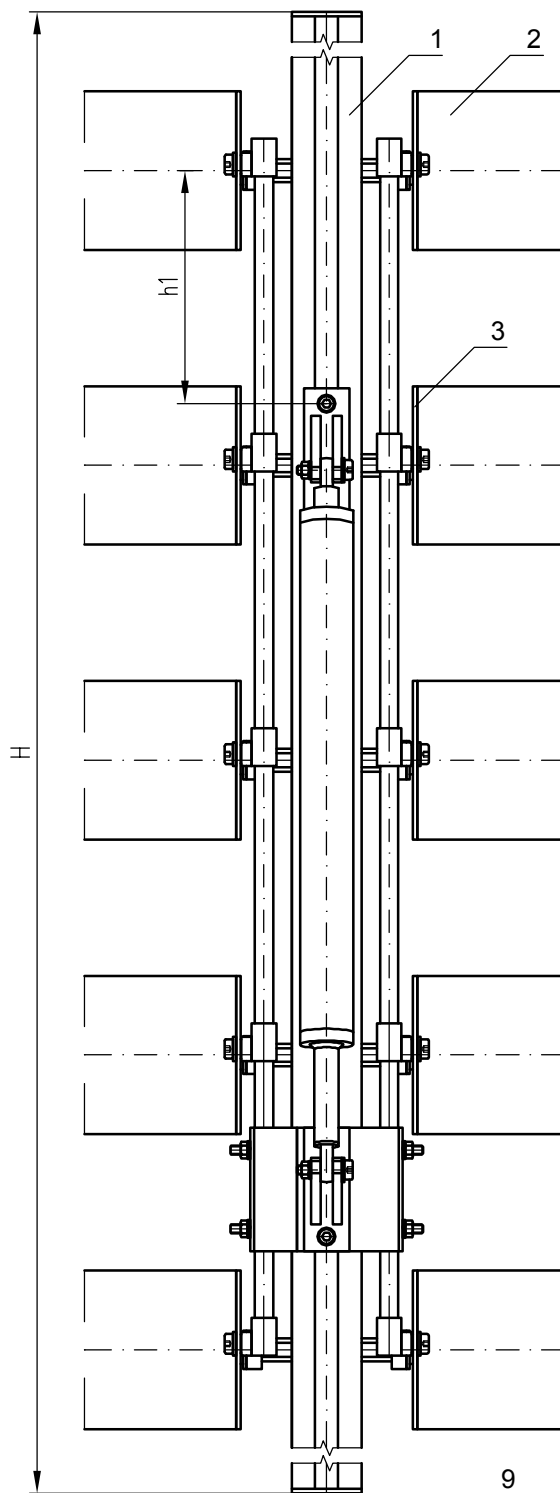
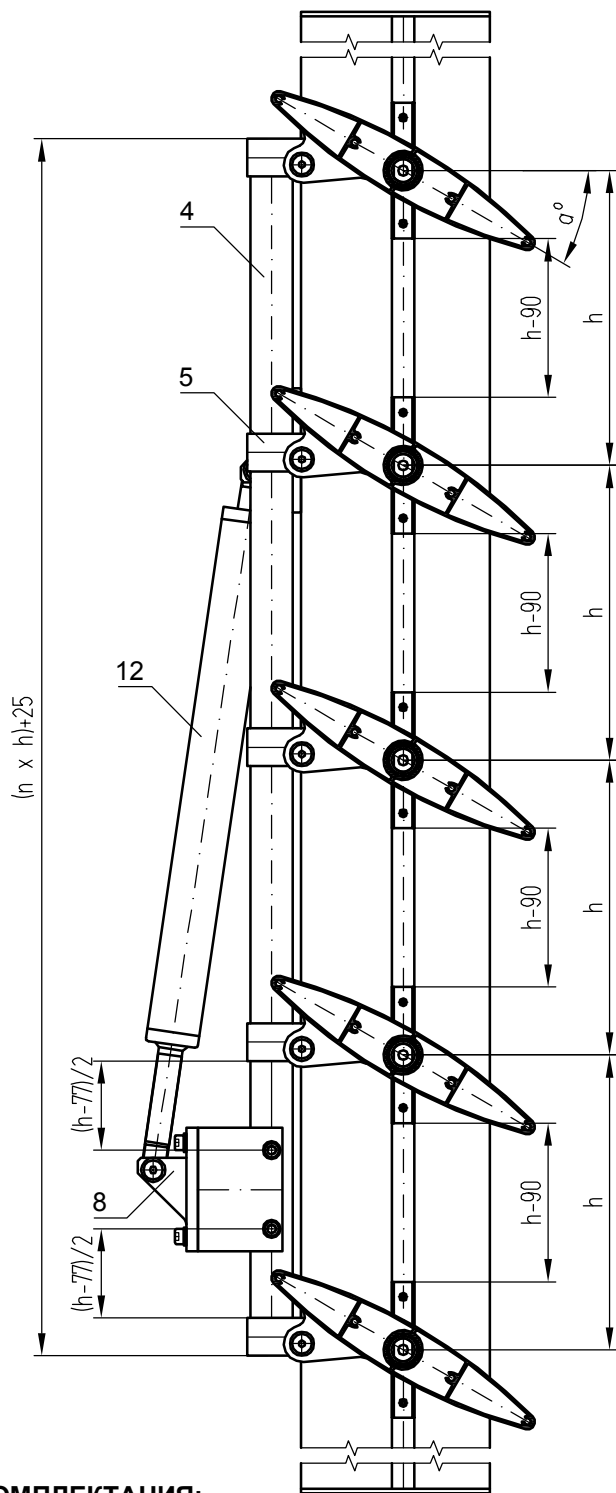
1. Направляющая КПС 652
2. Ламель КПС 642
3. Торцевая крышка ламели КТП-642-100
4. Тяга КПС 659
5. Держатель КПС 660-25
6. Кронштейн КПС 300-1-82
7. Кронштейн КПС 674-82
8. Ось-фиксатор КПС 656-658
9. Втулка-фиксатор КПС 666-10
10. Втулка КПС 665-32
11. Линейный привод Pícolo (ход 100мм)

### ПРИМЕЧАНИЕ:

Наименование стандартных крепежных изделий смотреть в соответствующих узлах далее в каталоге.



# Подвижное непрерывное крепление ламелей на примере КПС 642 с линейным приводом Pico 0 (ход 100мм)

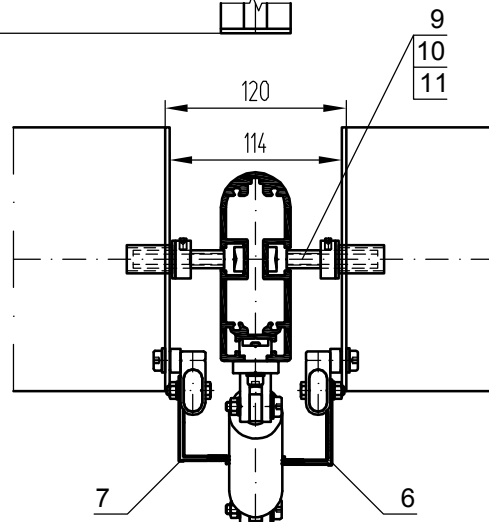


## КОМПЛЕКТАЦИЯ:

1. Направляющая КПС 652
2. Ламель КПС 642
3. Торцевая крышка ламели КТП-642-100
4. Тяга КПС 659
5. Держатель КПС 660-25
6. Кронштейн КПС 300-1-82
7. Кронштейн КПС 300-1-82-1
8. Кронштейны КПС 674-82
9. Ось-фиксатор КПС 656-658
10. Втулка-фиксатор КПС 666-10
11. Втулка КПС 665-32
12. Линейный привод Pico 0 (ход 100мм)

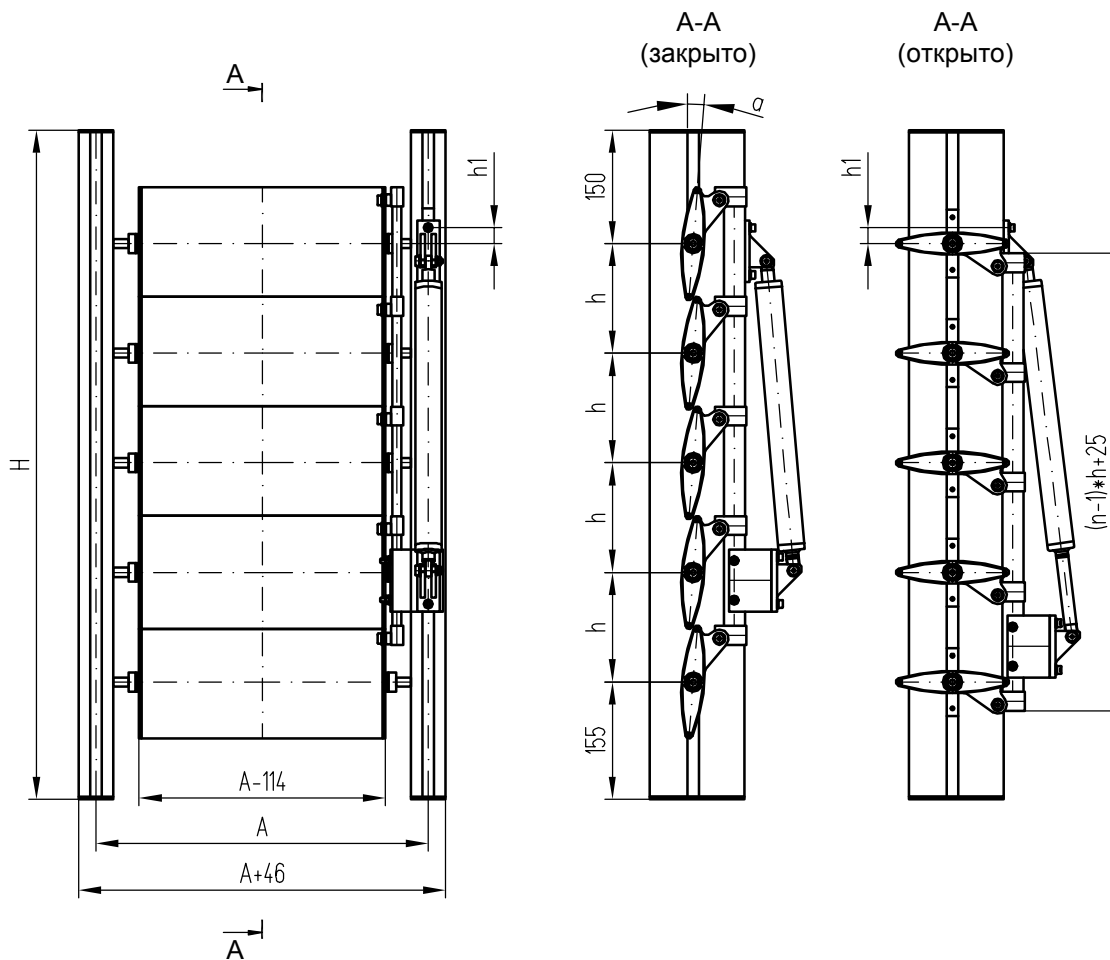
## ПРИМЕЧАНИЕ:

Наименование стандартных крепежных изделий смотреть в соответствующих узлах далее в каталоге.



система **СИАЛ КП50Л** ПОДВИЖНОЕ КРЕПЛЕНИЕ ЛАМЕЛЕЙ ПО ВЕРТИКАЛИ

## Пример подвижного секционного крепления ламелей с применением линейного привода с ходом штока 100 мм



$n$  - количество ламелей по высоте;  
 $h = 145$  мм - шаг ламелей по высоте;  
 $h_1 = 21$  мм - привязка привода относительно центра какой-либо ламели (выбирается конструктивно);  
 $\alpha = 4^\circ 30'$  - угол поворота ламелей относительно вертикальной оси в закрытом положении.

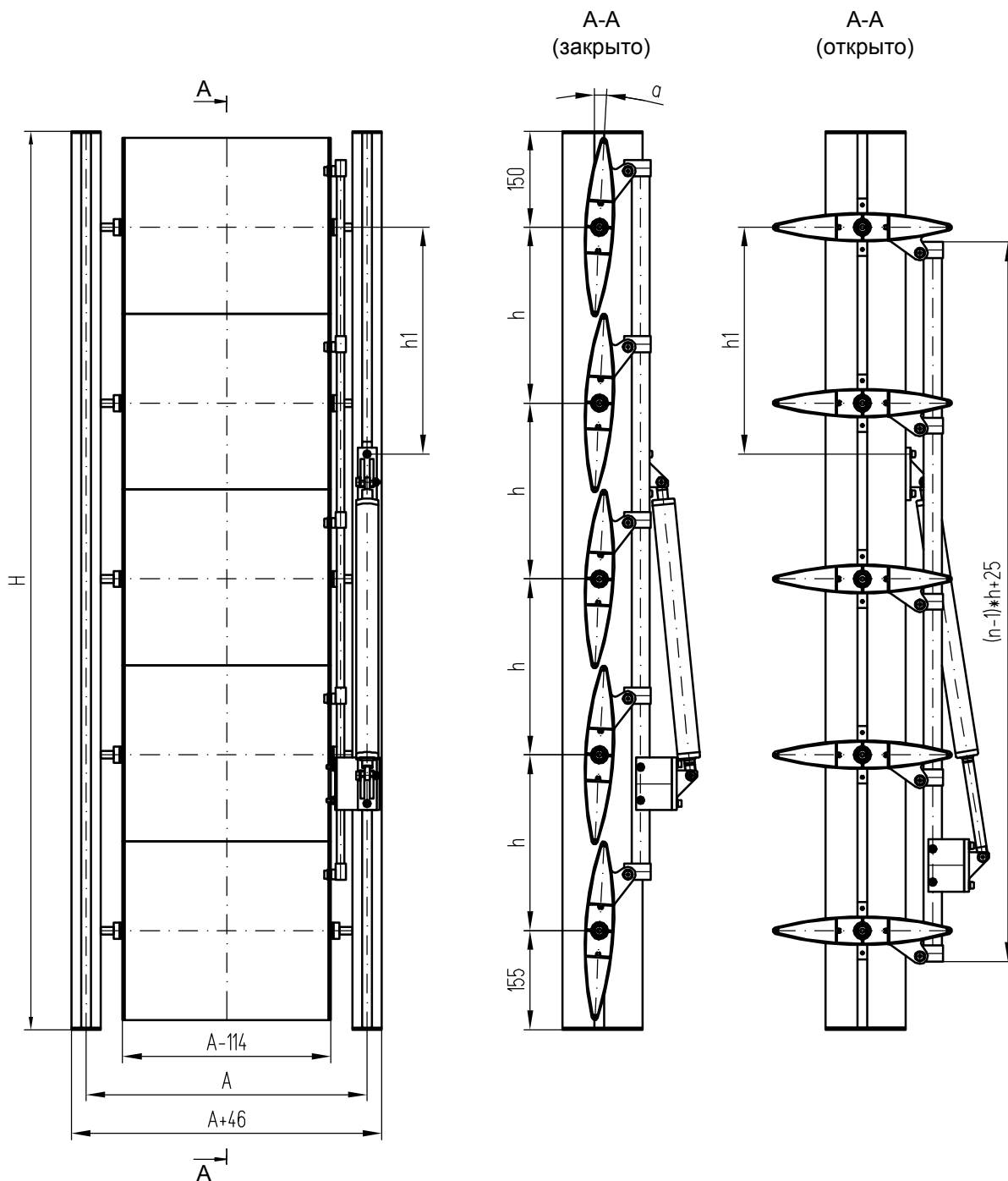
### АЛЮМИНИЕВЫЕ ПРОФИЛИ

ШИФР	НАЗНАЧЕНИЕ	ВИД	РАЗМЕР	КОЛ-ВО
КПС 652	Направляющая		H - 6	2
КПС 641	Ламель 150 мм		A - 120	$n$
КПС 659	Тяга		$(n - 1) * h + 25$	1
КПС 655	Планка декоративная		H - 180	2
КПС 655	Планка декоративная		h - 90	$(n - 1) * 2$

## КОМПЛЕКТУЮЩИЕ ИЗДЕЛИЯ

КПС 656-658	Ось-фиксатор		n*2
КПС 666-10	Втулка-фиксатор		n*2
КПС 665-32	Втулка		n*2
КТП-641-100	Торцевая крышка ламели		n
КТС-641	Торцевая крышка ламели		n
КТС-652	Торцевая крышка направляющей		4
КПС 660-25	Держатель		n
КПС 673-10	Дистанционная втулка		n
КПС 674-82	Кронштейн		2
КПС 655-100	Закладная		1
КПС 300-1-82	Кронштейн		1
DIN 7981 A2	Винт 4,8x13		n*4 + 8

## Пример подвижного секционного крепления ламелей с применением линейного привода с ходом штока 150 мм



$n$  - количество ламелей по высоте;  
 $h = 275$  мм - шаг ламелей по высоте;  
 $h1 = 355$  мм - привязка привода относительно центра какой-либо ламели (выбирается конструктивно);  
 $a = 3^\circ$  - угол поворота ламелей относительно вертикальной оси в закрытом положении .

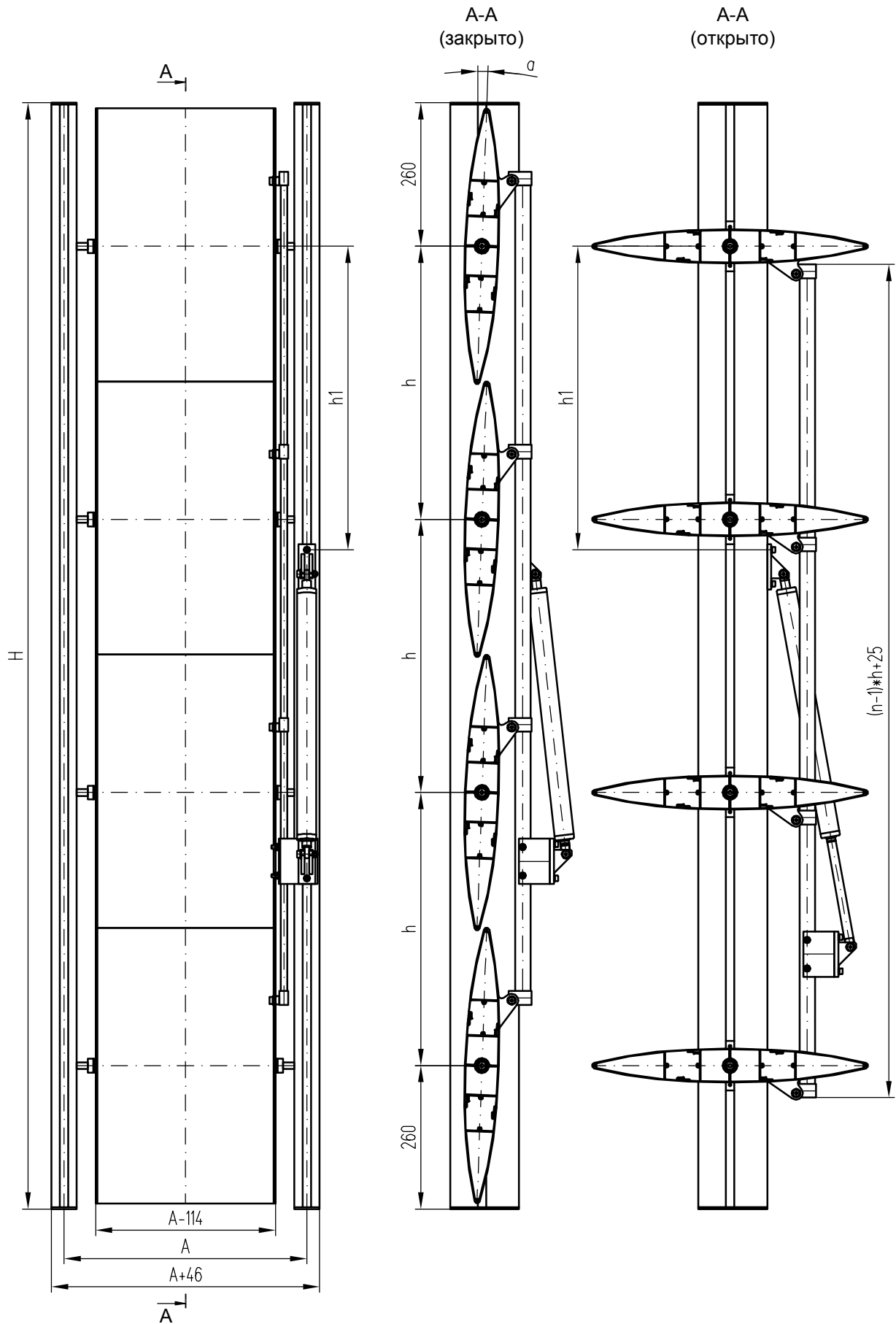
### АЛЮМИНИЕВЫЕ ПРОФИЛИ

ШИФР	НАЗНАЧЕНИЕ	ВИД	РАЗМЕР	КОЛ-ВО
КПС 652	Направляющая		H - 6	2
КПС 644	Ламель 280 мм		A - 120	$n$
КПС 659	Тяга		$(n - 1) * h + 25$	1
КПС 655	Планка декоративная		H - 180	2
КПС 655	Планка декоративная		h - 90	$(n - 1) * 2$

## КОМПЛЕКТУЮЩИЕ ИЗДЕЛИЯ

КПС 656-658	Ось-фиксатор		n*2
КПС 666-10	Втулка-фиксатор		n*2
КПС 665-32	Втулка		n*2
КТП-644-150	Торцевая крышка ламели		n
КТС-644	Торцевая крышка ламели		n
КТС-652	Торцевая крышка направляющей		4
КПС 660-25	Держатель		n
КПС 673-10	Дистанционная втулка		n
КПС 674-82	Кронштейн		2
КПС 655-100	Закладная		1
КПС 300-1-82	Кронштейн		1
DIN 7981 A2	Винт 4,8x13		n*8 + 8

Пример подвижного секционного крепления ламелей с применением линейного привода с ходом штока 200 мм



$n$  - количество ламелей по высоте;

$h = 495$  мм - шаг ламелей по высоте;

$h_1 = 550$  мм - привязка привода относительно центра какой-либо ламели (выбирается конструктивно);

$a = 2^\circ$  - угол поворота ламелей относительно вертикальной оси в закрытом положении .



### КОМПЛЕКТУЮЩИЕ ИЗДЕЛИЯ

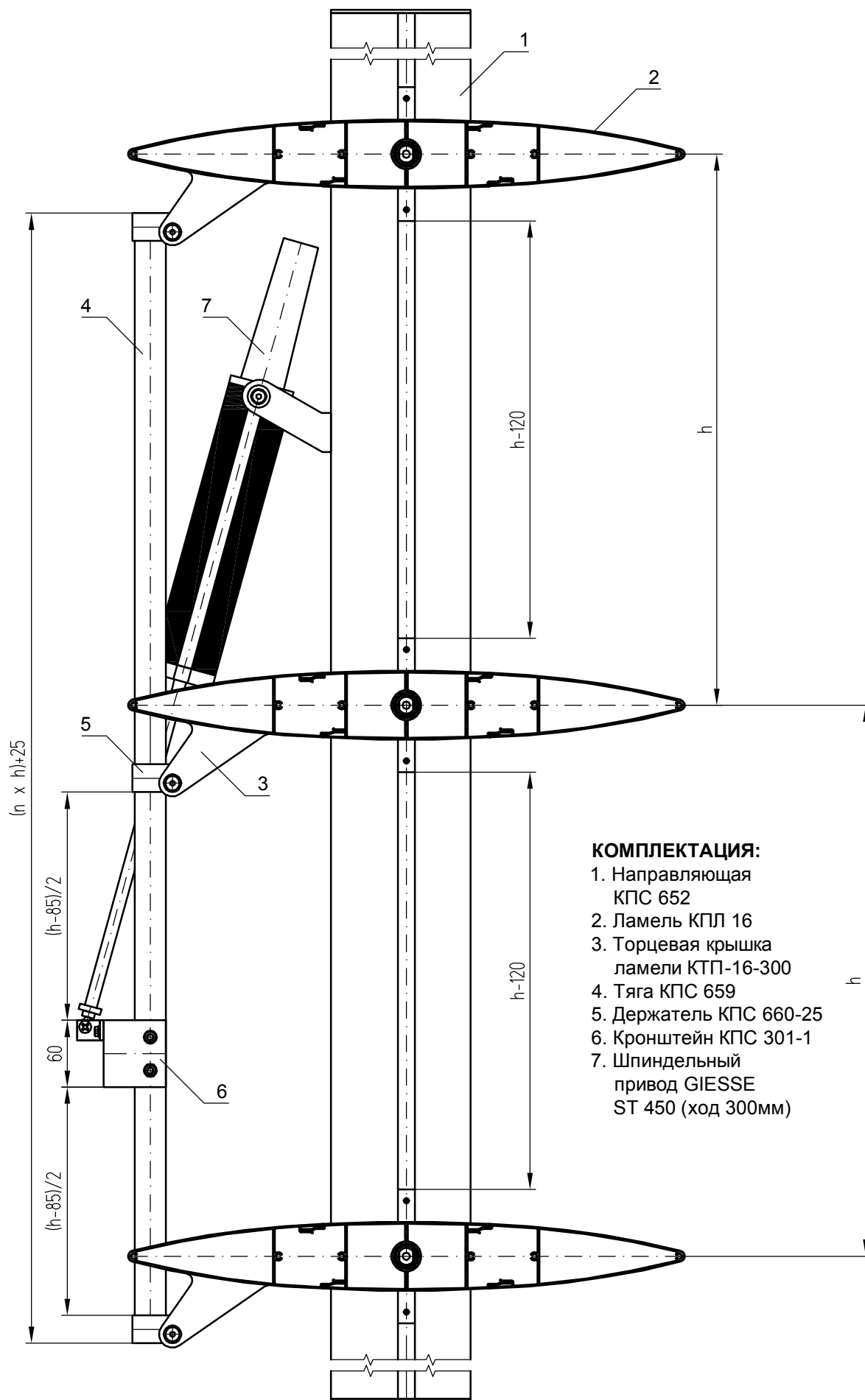
КПС 656-658	Ось-фиксатор		n*2
КПС 666-10	Втулка-фиксатор		n*2
КПС 665-32	Втулка		n*2
КТП-16-200	Торцевая крышка сборной ламели		n
КТС-16	Торцевая крышка сборной ламели		n
КТС-652	Торцевая крышка направляющей		4
КПС 660-25	Держатель		n
КПС 673-10	Дистанционная втулка		n
КПС 674-82	Кронштейн		2
КПС 655-100	Закладная		1
КПС 300-1-82	Кронштейн		1
DIN 7981 A2	Винт 4,8x13		n*12 + 8

### АЛЮМИНИЕВЫЕ ПРОФИЛИ

ШИФР	НАЗНАЧЕНИЕ	ВИД	РАЗМЕР	КОЛ-ВО
КПС 652	Направляющая		H - 6	2
КПЛ 16	Сборная ламель 500 мм		A - 120	n
КПС 659	Тяга		(n - 1)*h + 25	1
КПС 655	Планка декоративная		H - 195	2
КПС 655	Планка декоративная		h - 90	(n - 1)*2

# Вариант подвижного секционного крепления ламелей с применением шпиндельного привода GIESSE ST 450 (ход 300мм)

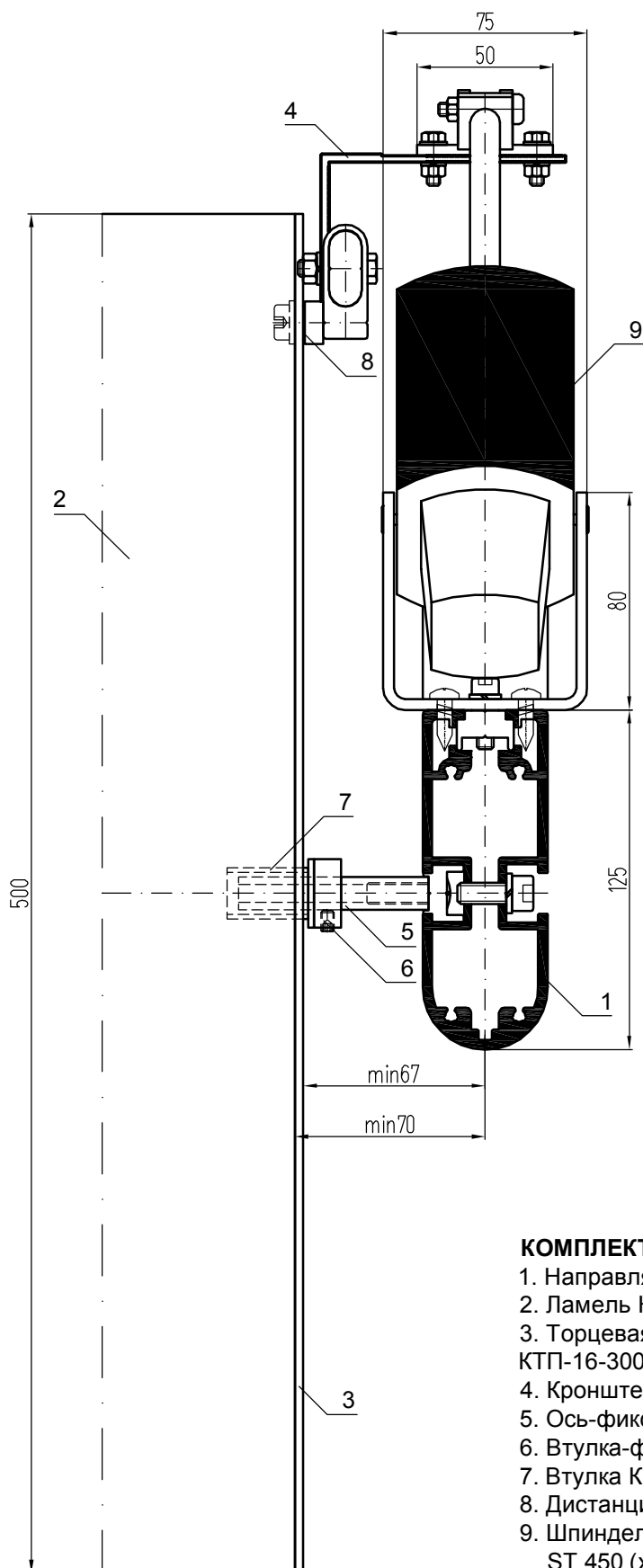
Вертикальное сечение



### КОМПЛЕКТАЦИЯ:

1. Направляющая КПС 652
2. Ламель КПЛ 16
3. Торцевая крышка ламели КТП-16-300
4. Тяга КПС 659
5. Держатель КПС 660-25
6. Кронштейн КПС 301-1
7. Шпиндельный привод GIESSE ST 450 (ход 300мм)

## Горизонтальное сечение



### КОМПЛЕКТАЦИЯ:

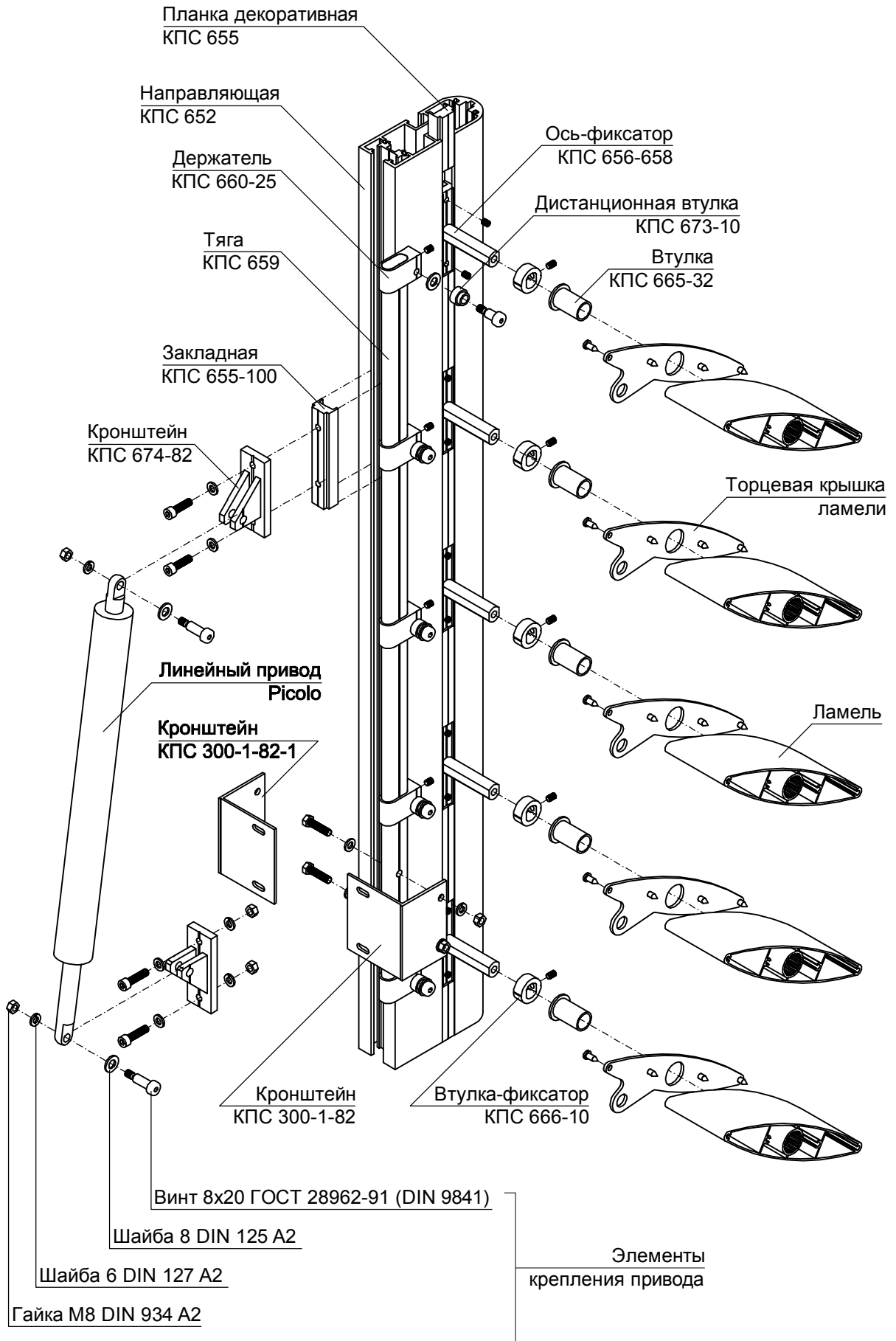
1. Направляющая КПС 652
2. Ламель КПЛ 16
3. Торцевая крышка ламели КТП-16-300
4. Кронштейн КПС 301-1
5. Ось-фиксатор КПС 656-658
6. Втулка-фиксатор КПС 666-10
7. Втулка КПС 665-32
8. Дистанционная втулка КПС 673-10
9. Шпиндельный привод GIESSE ST 450 (ход 300мм)

### ПРИМЕЧАНИЕ:

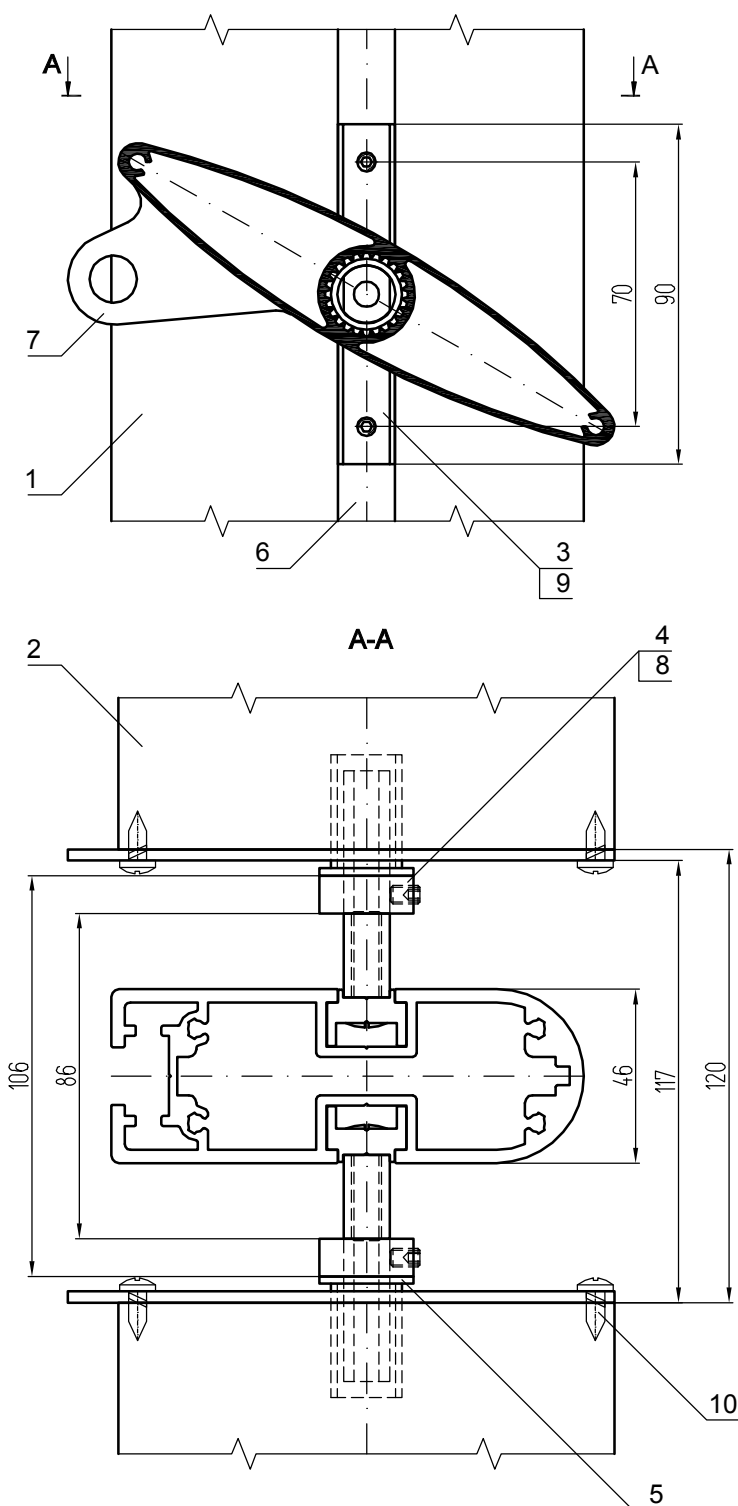
Крепление привода осуществлять с помощью поставляемых в комплекте крепежных элементов к направляющей и кронштейну по средствам болтов и винтов.

## Схема крепления подвижных ламелей

система **СИАЛ КП50Л** ПОДВИЖНОЕ КРЕПЛЕНИЕ ЛАМЕЛЕЙ ПО ВЕРТИКАЛИ



## Узел подвижного крепления ламелей к направляющей КПС 652



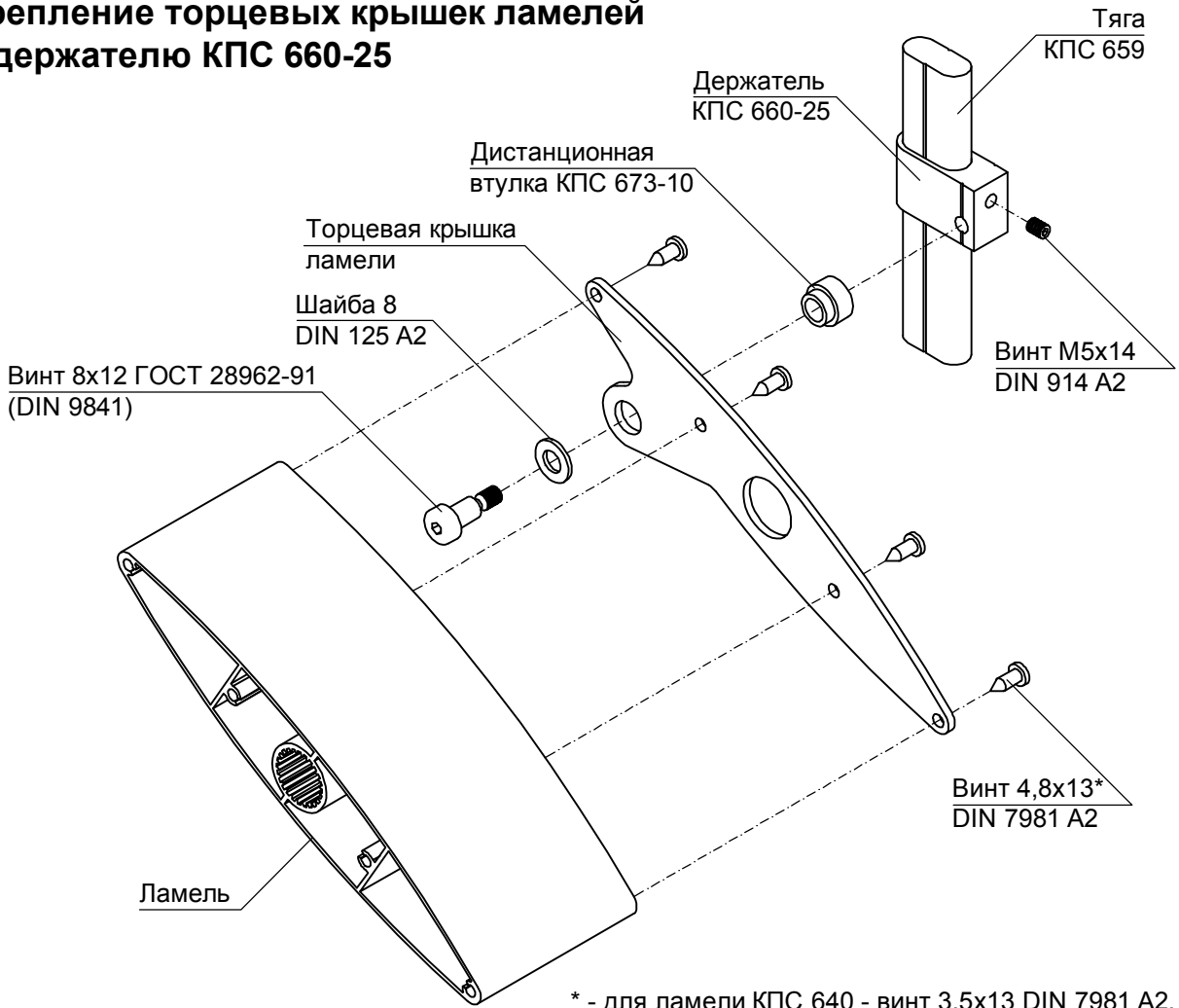
### КОМПЛЕКТАЦИЯ:

- |                               |                                |
|-------------------------------|--------------------------------|
| 1. Направляющая КПС 652       | 6. Планка декоративная КПС 655 |
| 2. Ламель                     | 7. Торцевая крышка ламели      |
| 3. Ось-фиксатор КПС 656-658   | 8. Винт M5x8 DIN 913 A2        |
| 4. Втулка-фиксатор КПС 666-10 | 9. Винт M5x14 DIN 914 A2       |
| 5. Втулка КПС 665-32          | 10. Винт 4,8x13 DIN 7981 A2    |

### ПРИМЕЧАНИЕ:

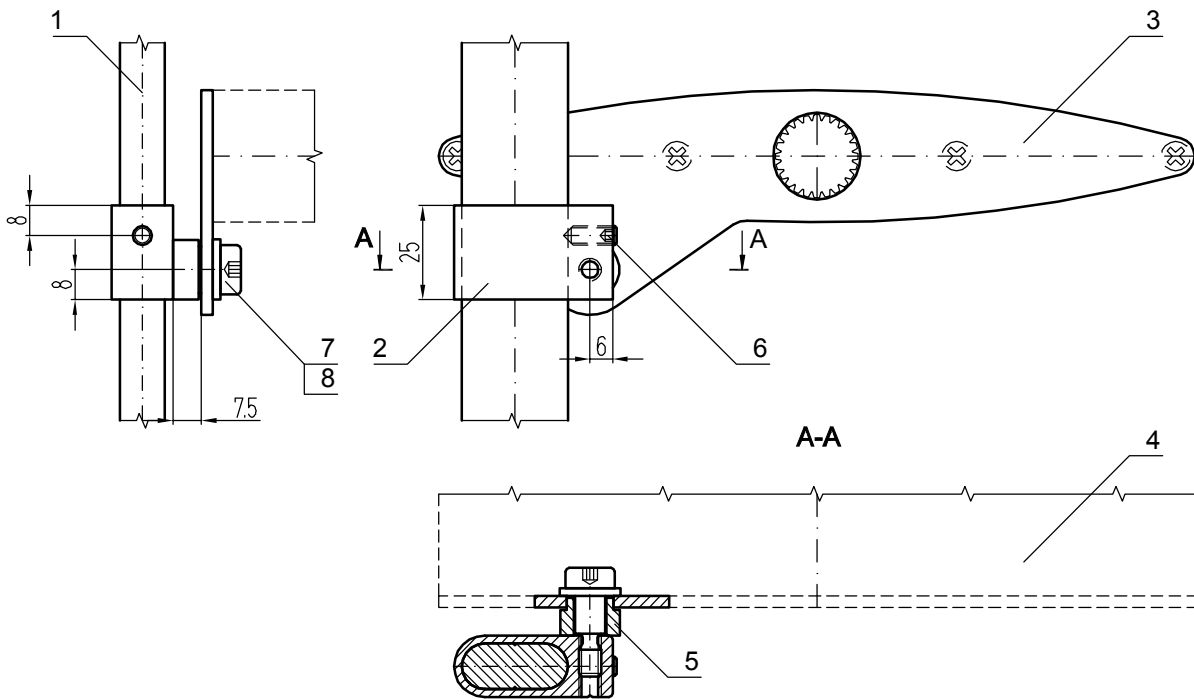
Тяга КПС 659 и держатель КПС 660 условно не показаны

# Крепление торцевых крышек ламелей к держателю КПС 660-25



\* - для ламели КПС 640 - винт 3,5x13 DIN 7981 A2.

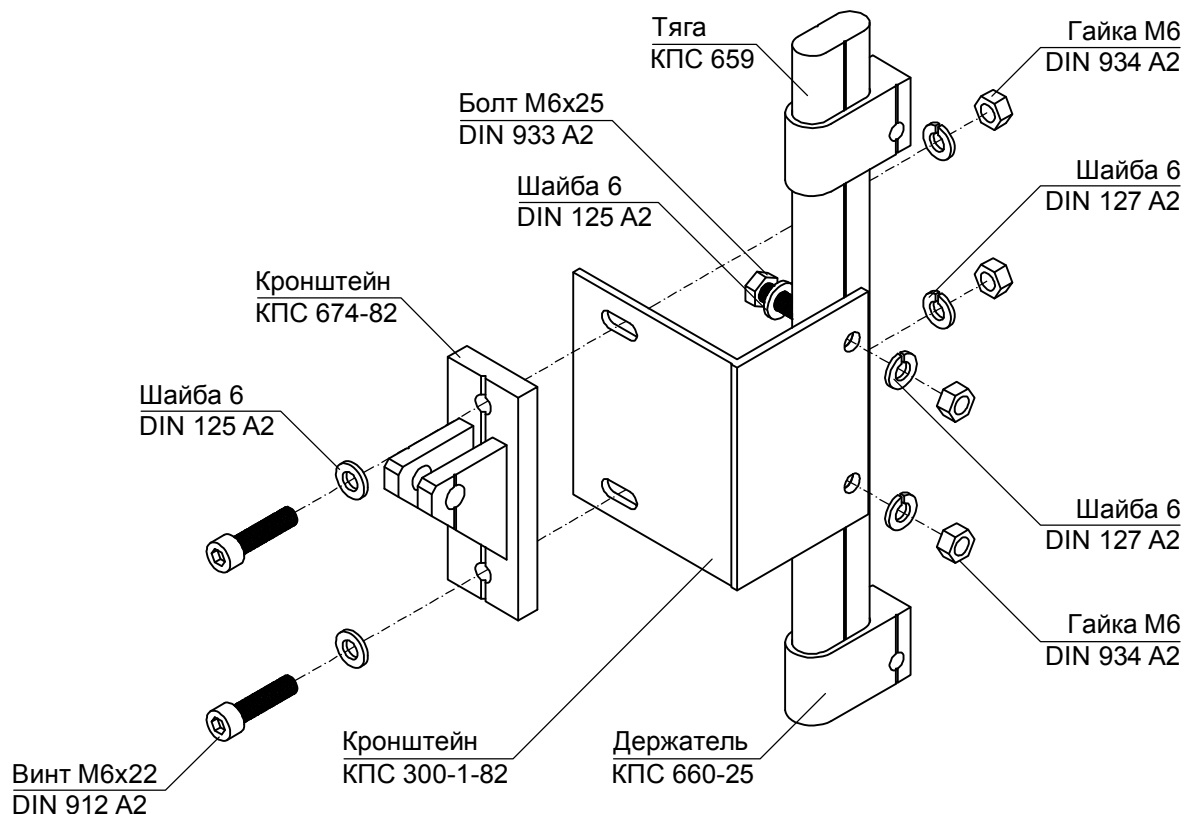
## Узел крепления торцевых крышек ламелей к держателю КПС 660-25



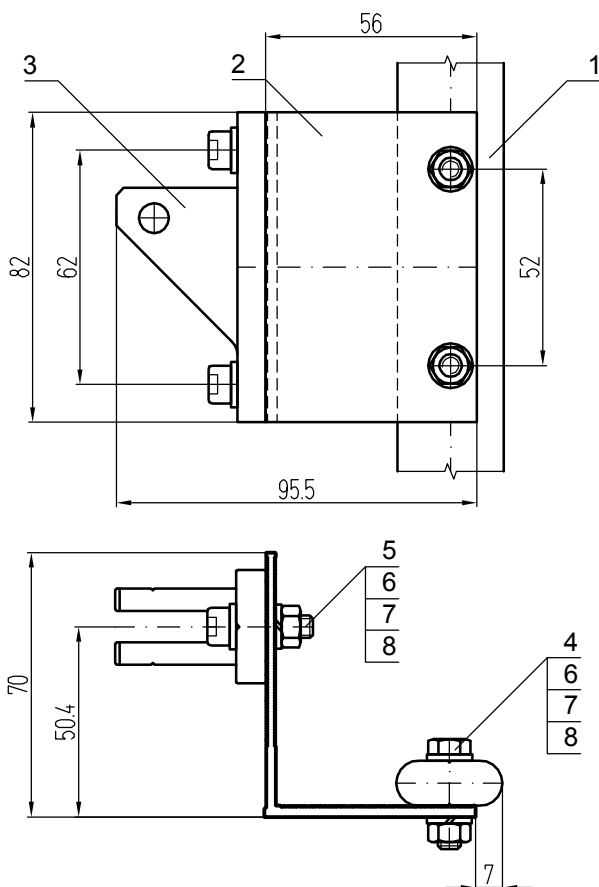
### КОМПЛЕКТАЦИЯ:

- |                           |                                       |
|---------------------------|---------------------------------------|
| 1. Тяга КПС 659           | 5. Дистанционная втулка КПС 673-10    |
| 2. Держатель КПС 660-25   | 6. Винт M5x14 DIN 914 A2              |
| 3. Торцевая крышка ламели | 7. Винт 8x12 ГОСТ 28962-91 (DIN 9841) |
| 4. Ламель (условно)       | 8. Шайба 8 DIN 125 A2                 |

# Установка кронштейнов КПС 300-1-82 и КПС 674-82 на тягу КПС 659 при секционном креплении ламелей



## Узел установки кронштейнов КПС 300-1-82 и КПС 674-82 на тягу КПС 659 при секционном креплении ламелей



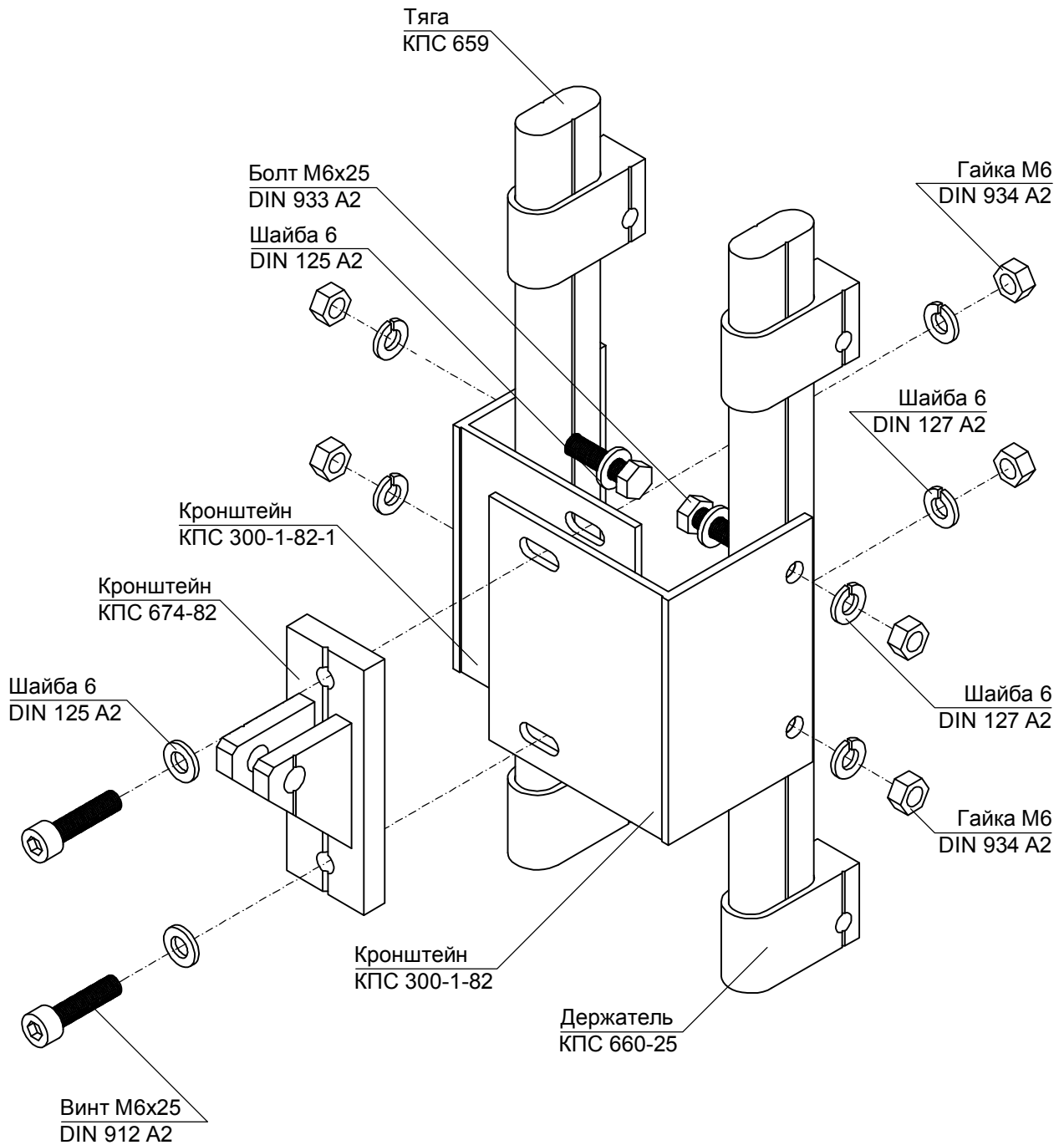
### КОМПЛЕКТАЦИЯ:

1. Тяга КПС 659
2. Кронштейн КПС 300-1-82
3. Кронштейн КПС 674-82
4. Болт М6х25 DIN 933 А2
5. Винт М6х22 DIN 912 А2
6. Шайба 6 DIN 125 А2
7. Шайба 6 DIN 127 А2
8. Гайка М6 DIN 934 А2

### ПРИМЕЧАНИЕ:

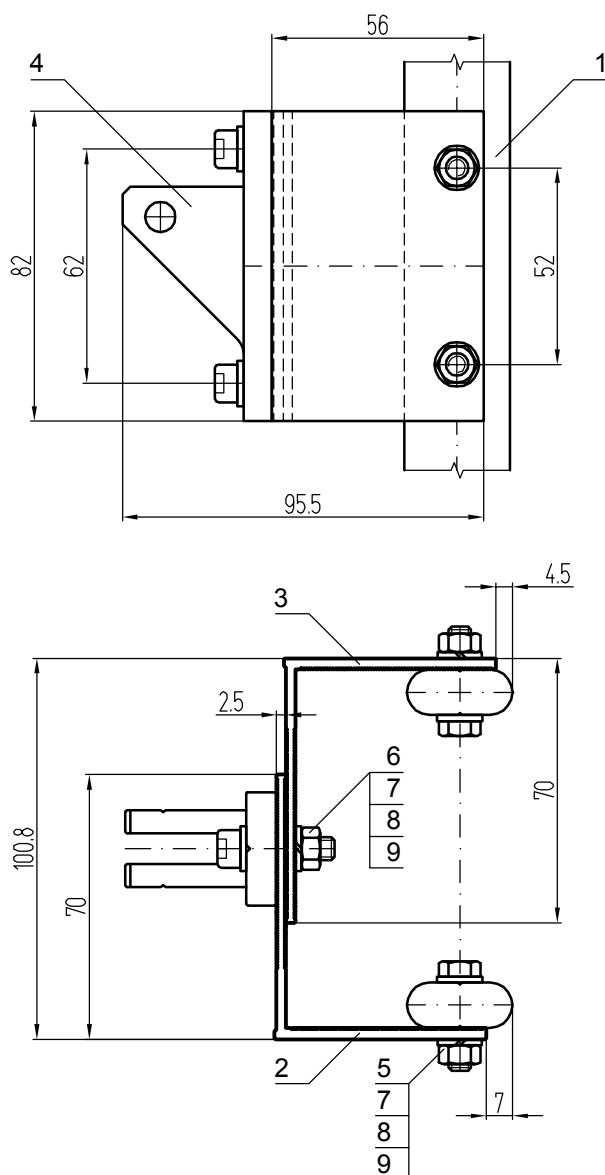
Линейный привод условно не показан.

**Установка кронштейнов КПС 300-1-82, КПС 300-1-82-1 и КПС 674-82 на тягу КПС 659 при непрерывном креплении ламелей**





**Узел установки кронштейнов КПС 300-1-82, КПС 300-1-82-1  
и КПС 674-82 на тягу КПС 659 при непрерывном  
креплении ламелей**



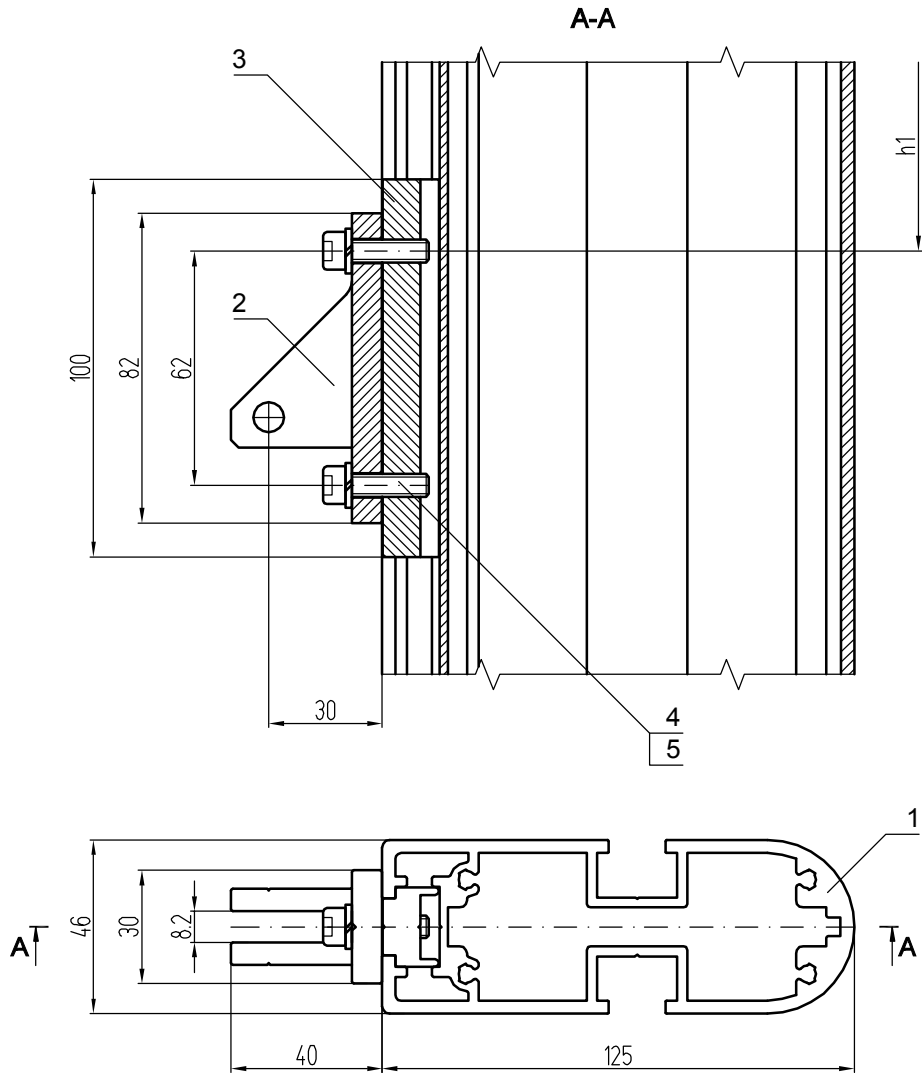
**КОМПЛЕКТАЦИЯ:**

1. Тяга КПС 659
2. Кронштейн КПС 300-1-82
3. Кронштейн КПС 300-1-82-1
4. Кронштейн КПС 674-82
5. Болт М6х25 DIN 933 А2
6. Винт М6х25 DIN 912 А2
7. Шайба 6 DIN 125 А2
8. Шайба 6 DIN 127 А2
9. Гайка М6 DIN 934 А2

**ПРИМЕЧАНИЕ:**

Линейный привод условно не показан.

## Узел установки кронштейна КПС 674-82 на направляющую КПС 652 (подвес линейного привода)



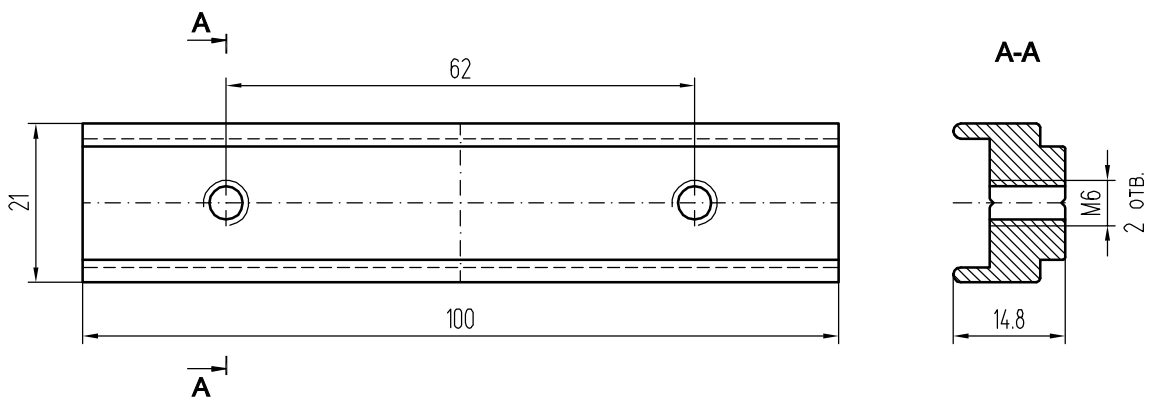
**КОМПЛЕКТАЦИЯ:**

1. Направляющая КПС 652
2. Кронштейн КПС 674-82
3. Закладная КПС 655-100
4. Винт М6х22 DIN 912 А2
5. Шайба 6 DIN 127 А2

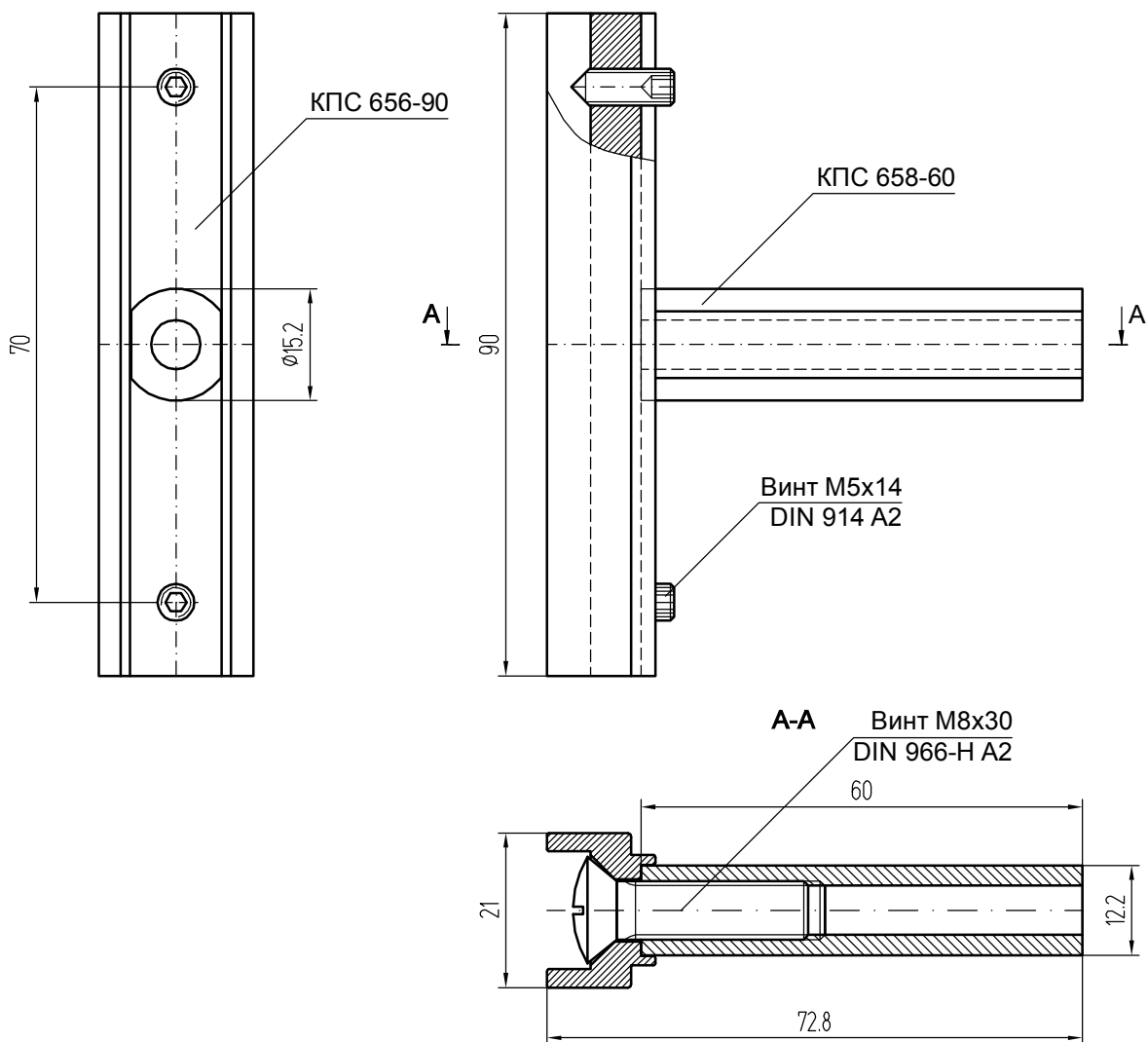
**ПРИМЕЧАНИЕ:**

Линейный привод условно не показан.

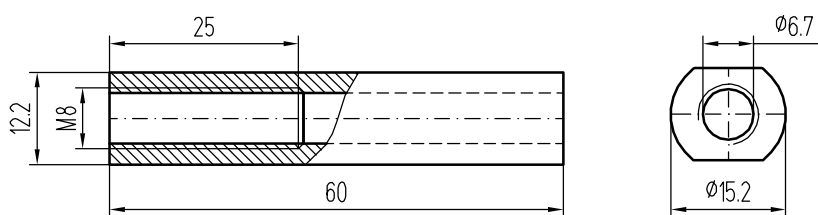
### Закладная КПС 655-100



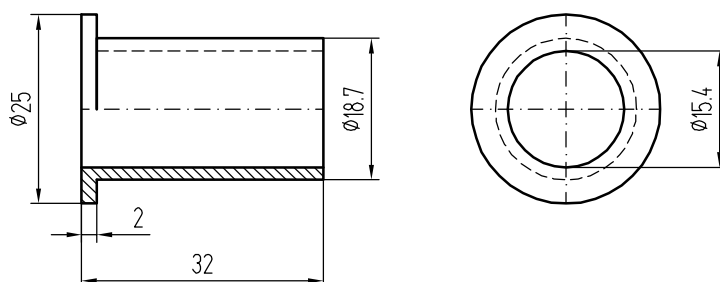
# Ось-фиксатор КПС 656-658 (в сборе)



## Обработка КПС 658-60



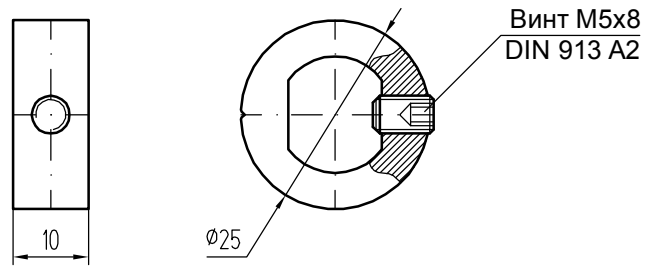
## Втулка КПС 665-32



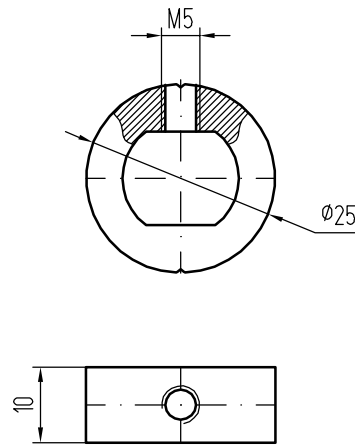
ПОДВИЖНОЕ КРЕПЛЕНИЕ ЛАМЕЛЕЙ ПО ВЕРТИКАЛИ

система **СИАЛ** КП50Л

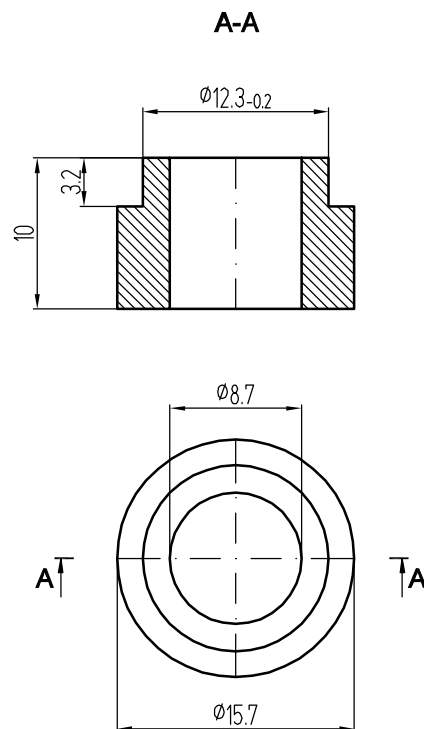
### Втулка-фиксатор КПС 666-10 (в сборе)



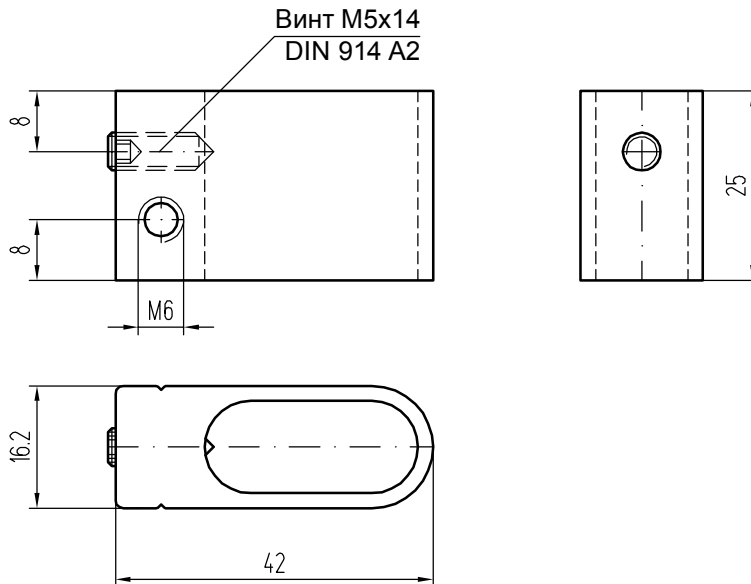
### Втулка-фиксатор КПС 666-10



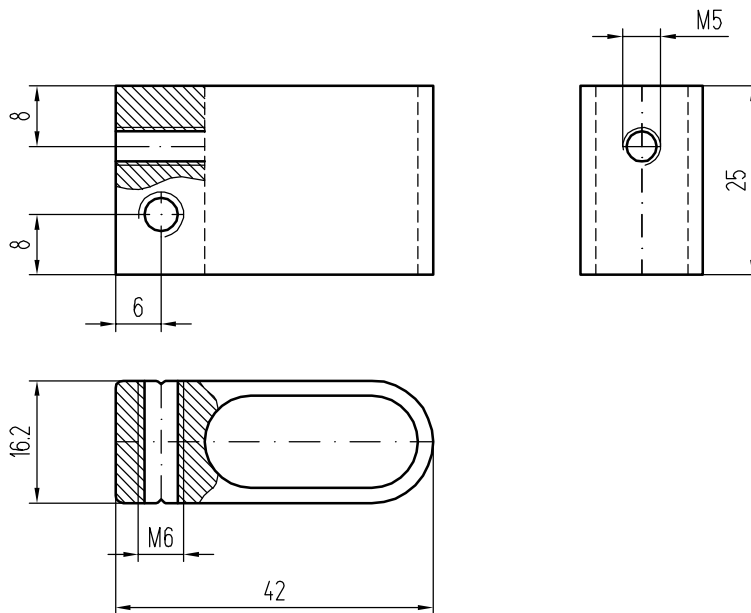
### Дистанционная втулка КПС 673-10



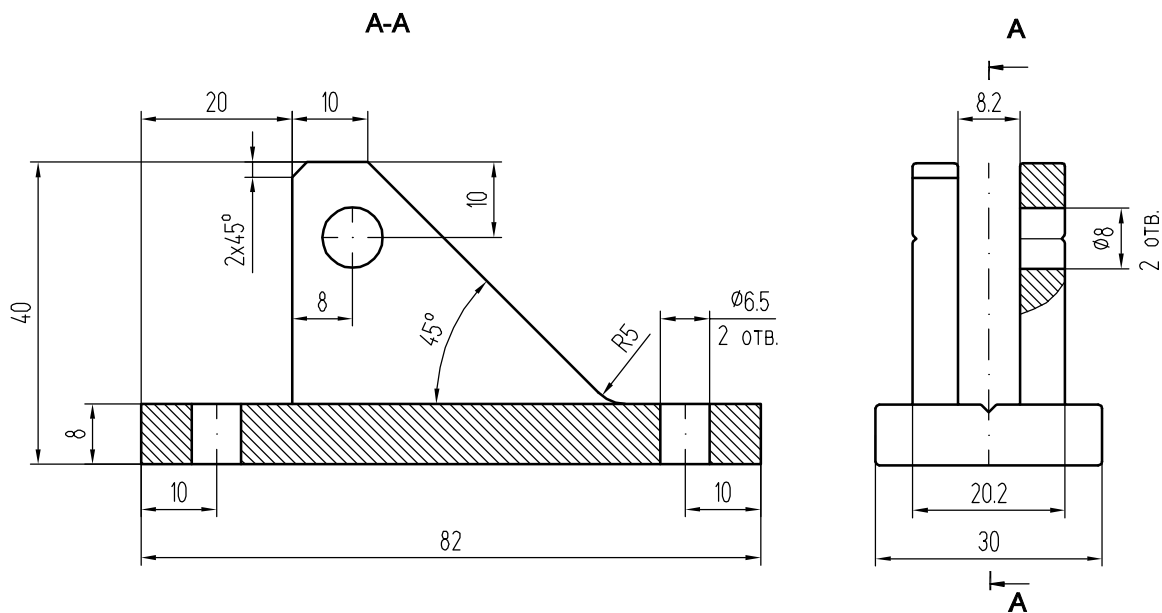
### Держатель КПС 660-25 ( в сборе)



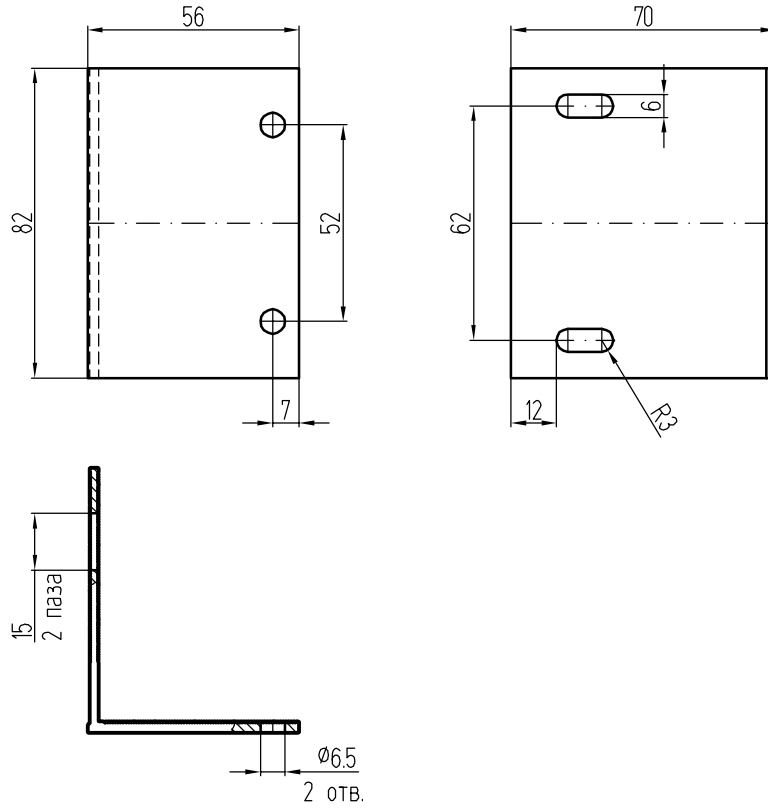
### Держатель КПС 660-25



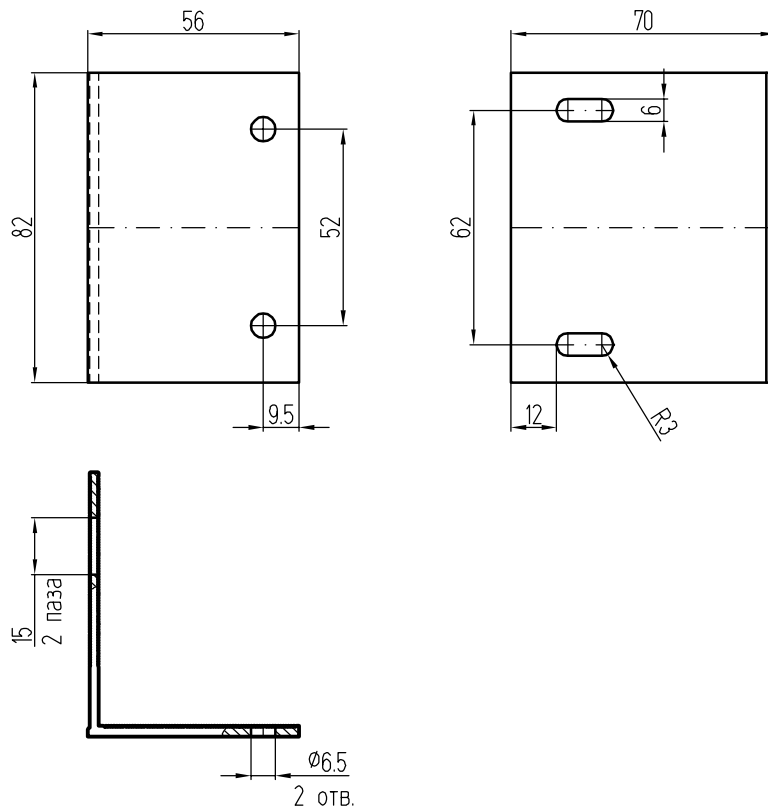
### Кронштейн КПС 674-82



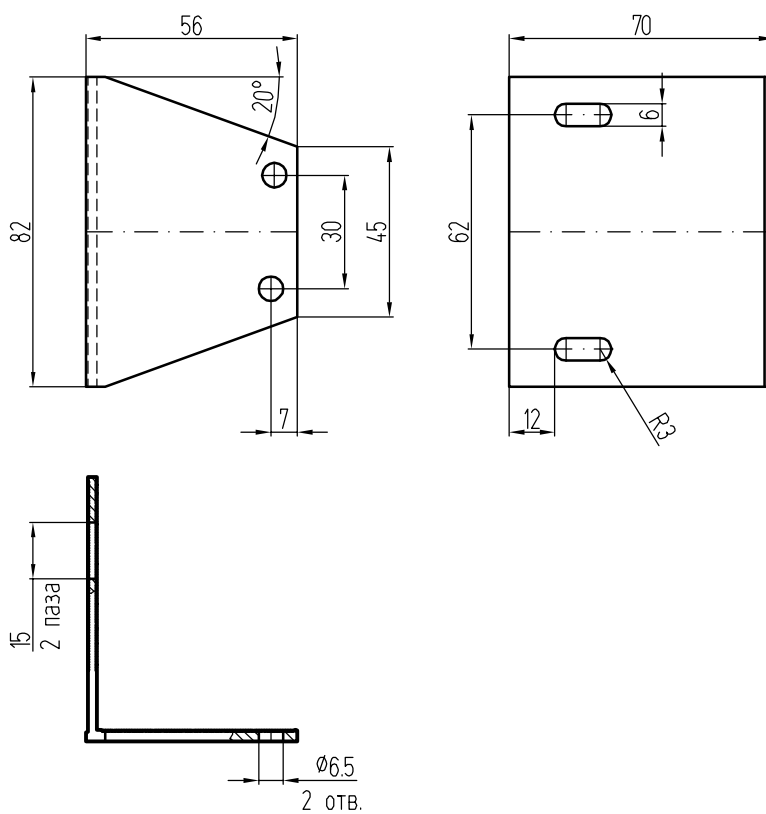
### Кронштейн КПС 300-1-82



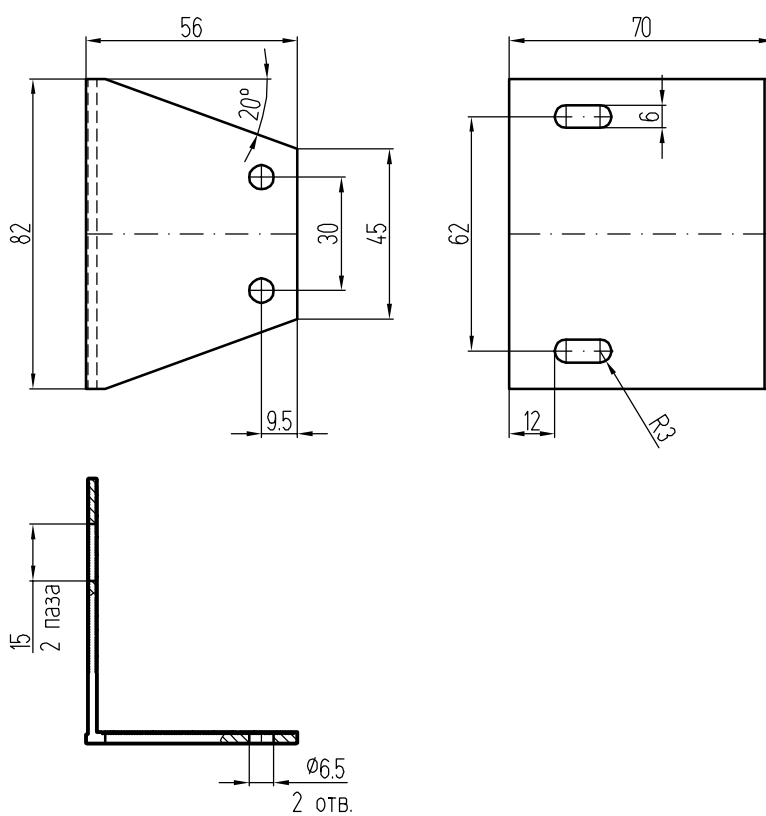
### Кронштейн КПС 300-1-82-1



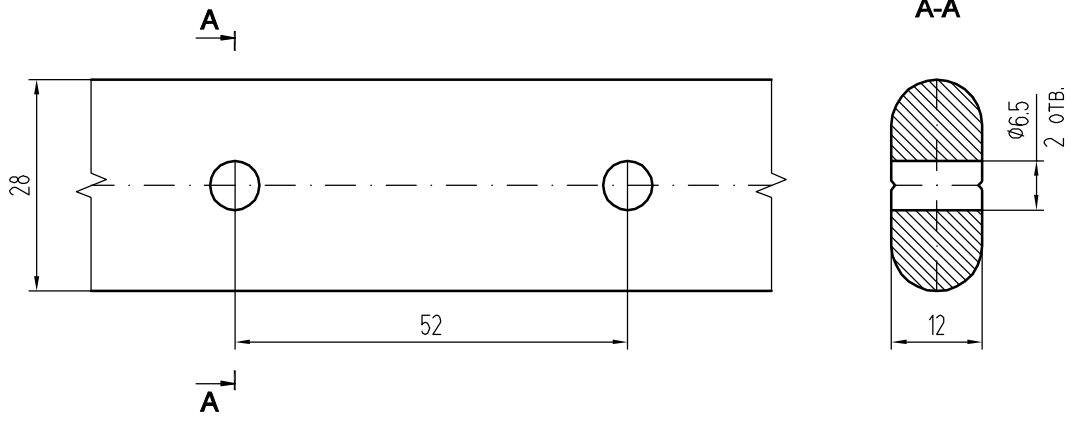
Кронштейн КПС 300-1-82/45  
(при установке ламелей КПС 640)



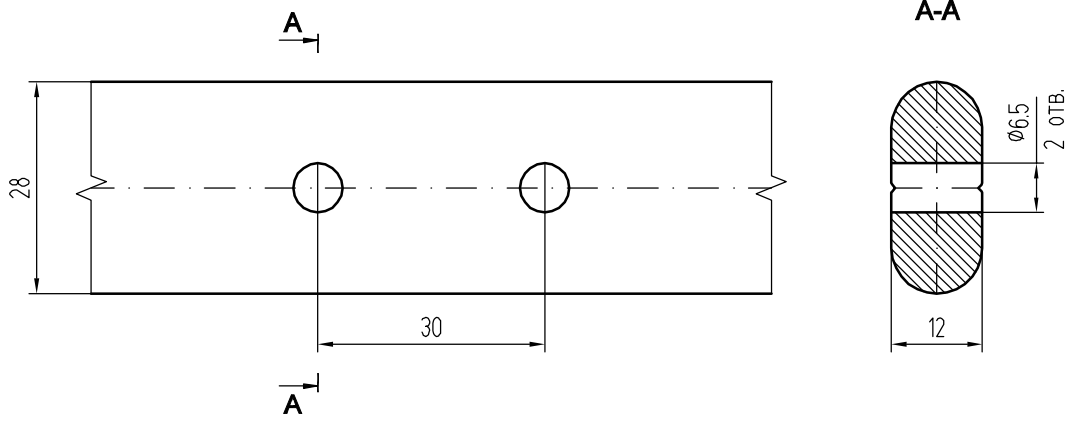
Кронштейн КПС 300-1-82/45-1  
(при установке ламелей КПС 640)



Обработка тяги КПС 659 под кронштейны  
КПС 300-1-82 и КПС 300-1-82-1



Обработка тяги КПС 659 под кронштейны  
КПС 300-1-82/45 и КПС 300-1-82/45-1

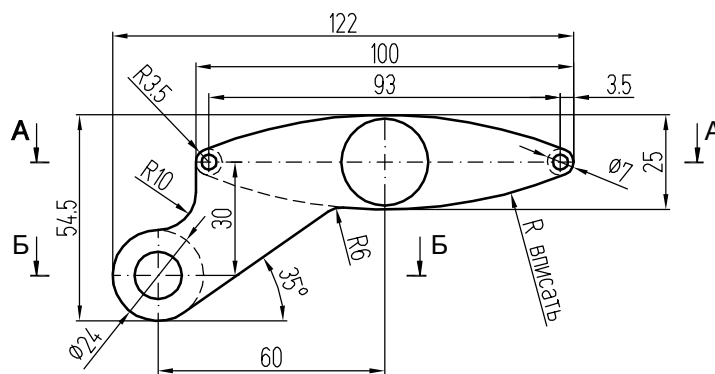




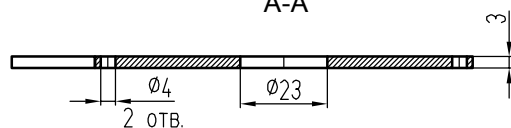
Торцевые крышки ламелей для подвижного крепления



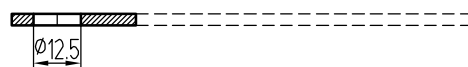
КТП-640-100



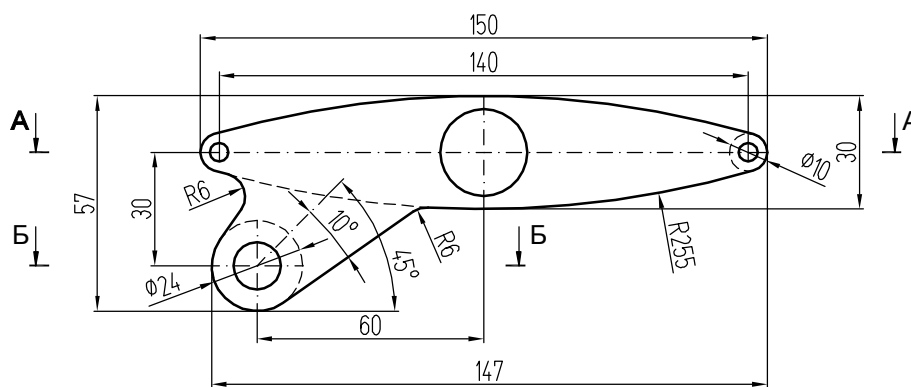
A-A



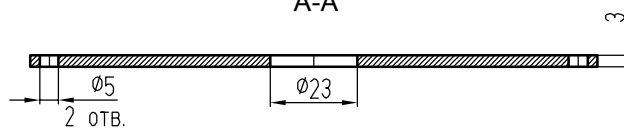
Б-Б



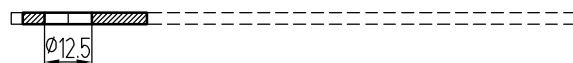
КТП-641-100



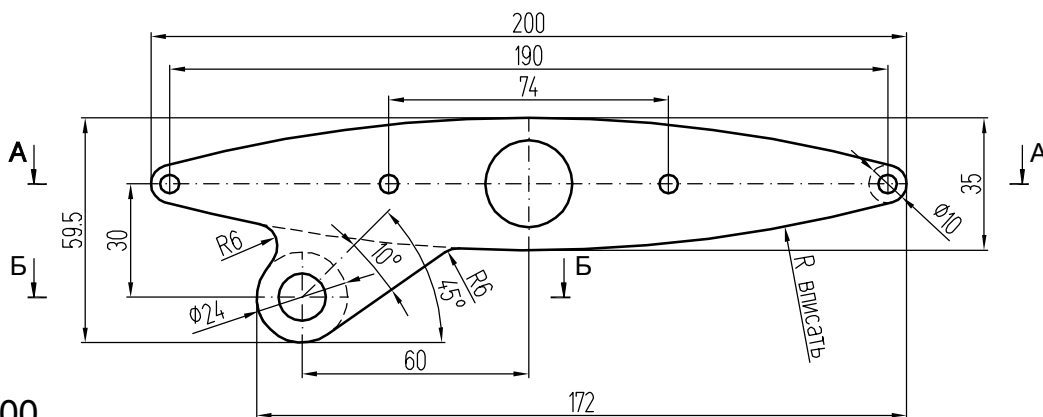
A-A



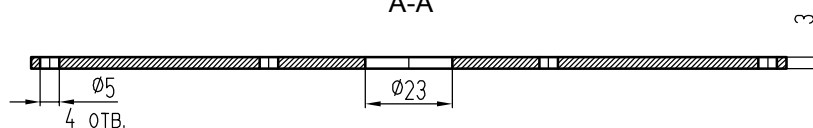
Б-Б



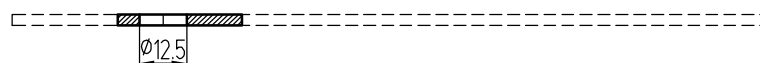
КТП-642-100



A-A



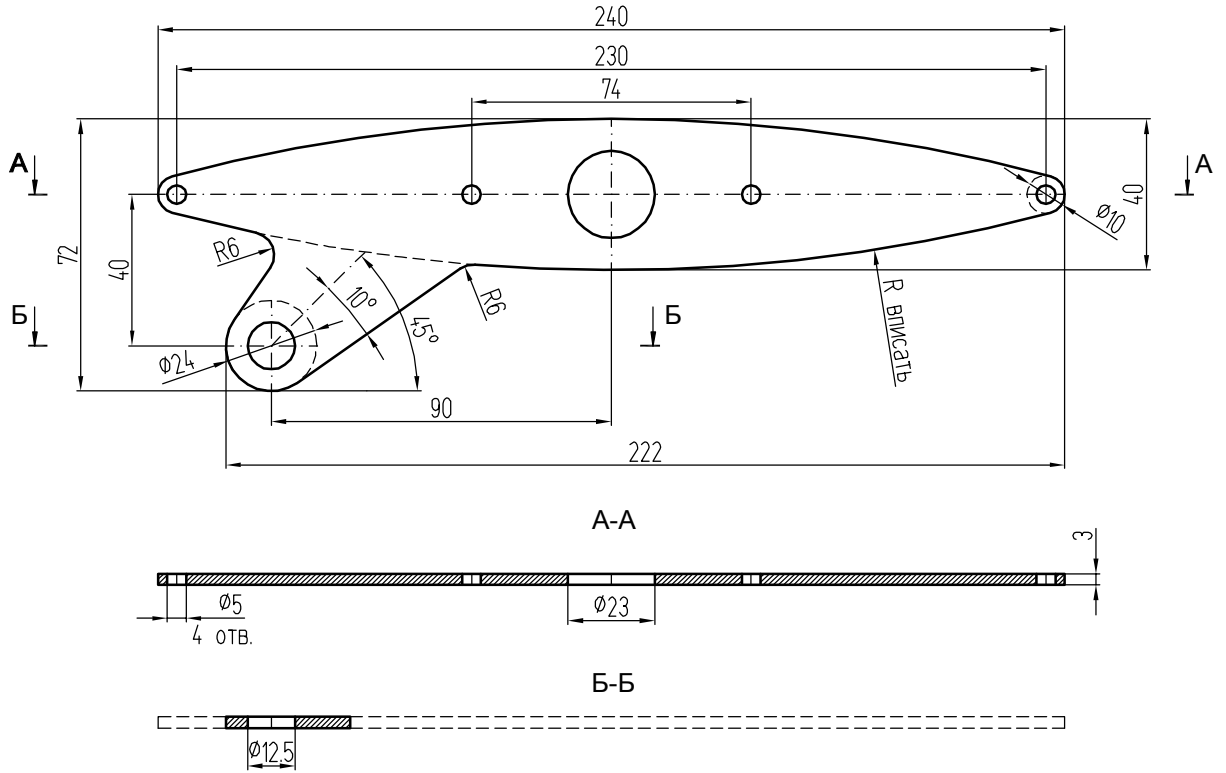
Б-Б



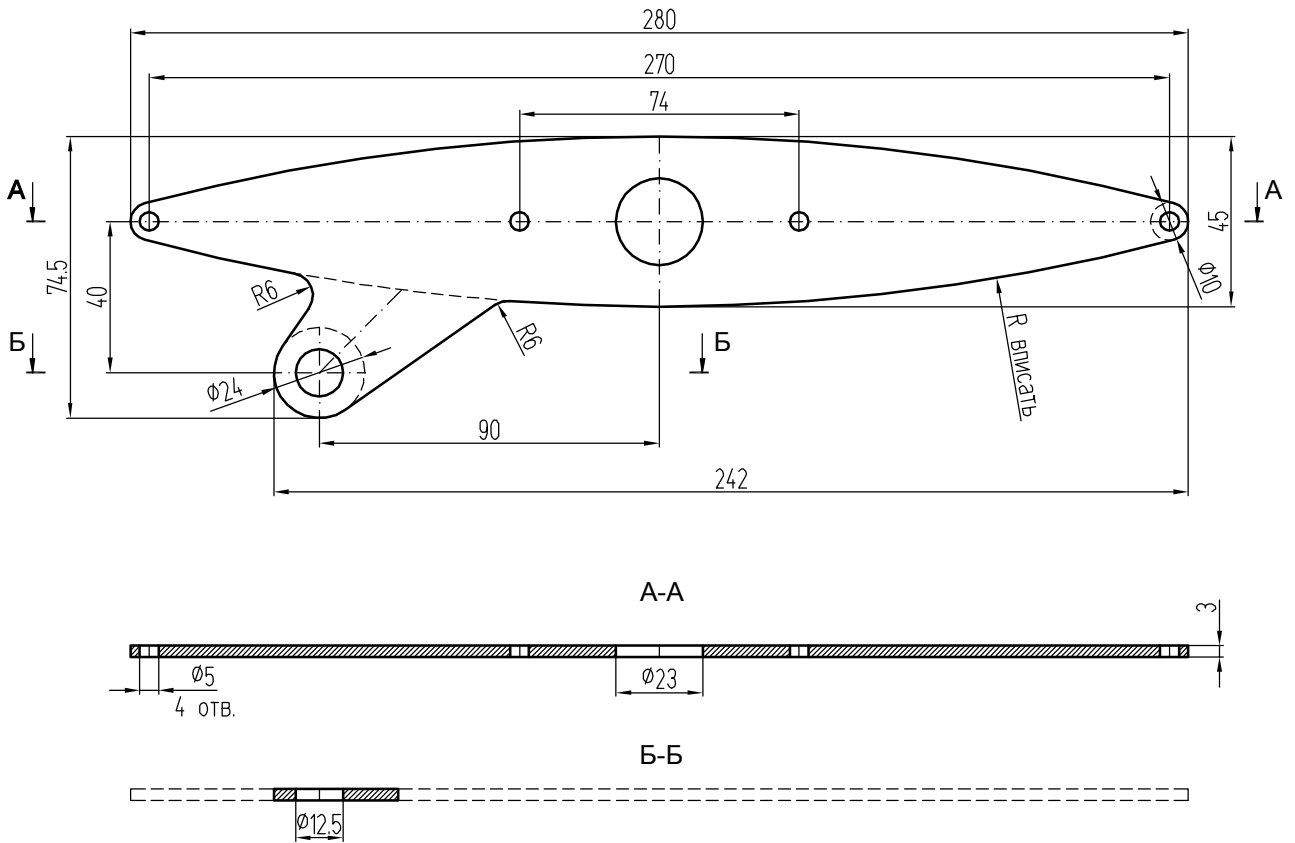
ПОДВИЖНОЕ КРЕПЛЕНИЕ ЛАМЕЛЕЙ ПО ВЕРТИКАЛИ

система СИАЛ КЛ50Л

### КТП-643-150

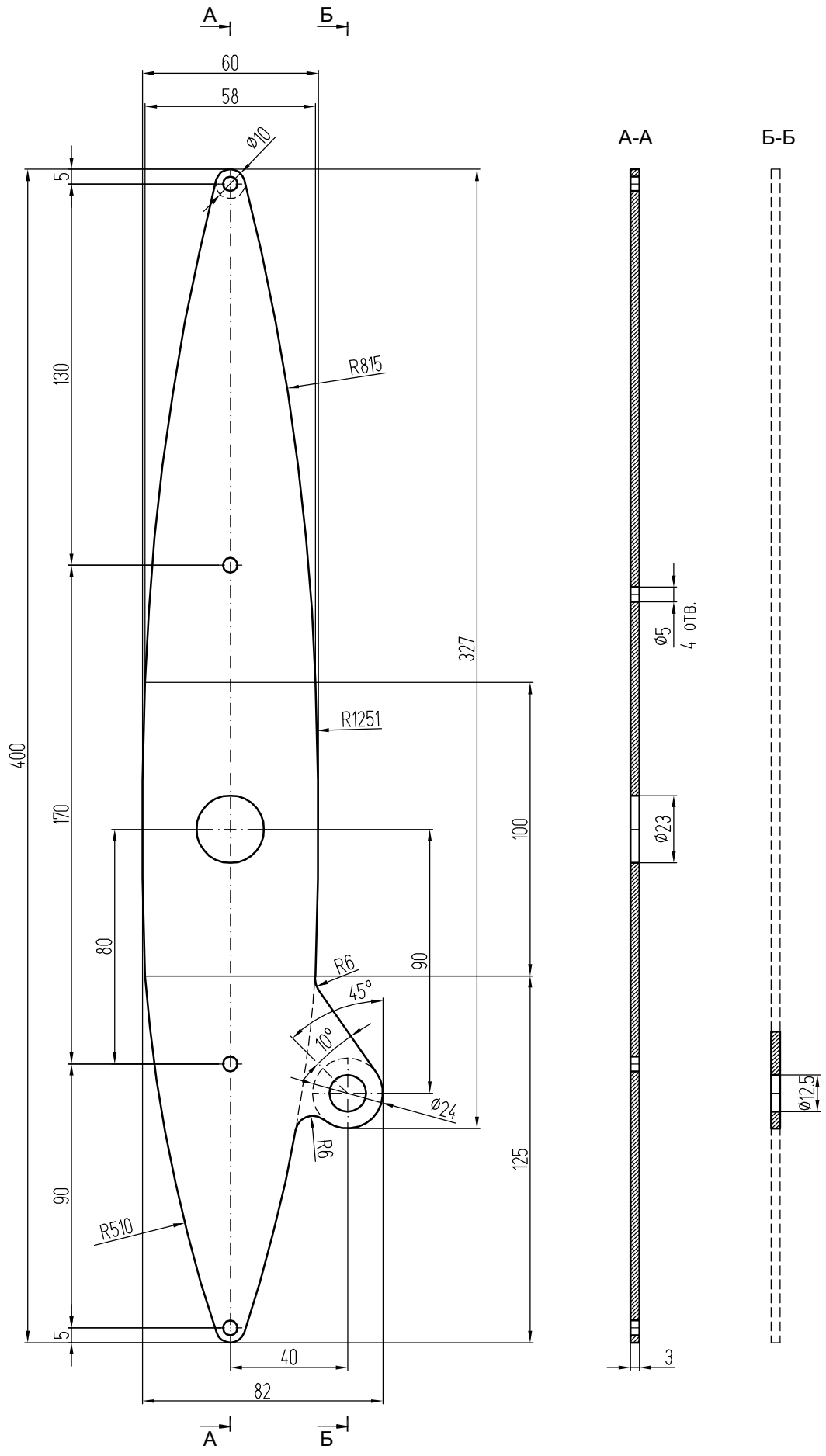


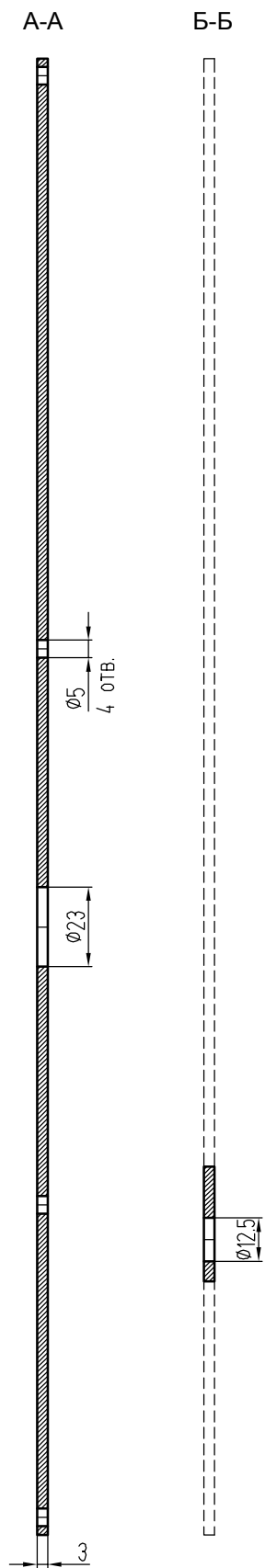
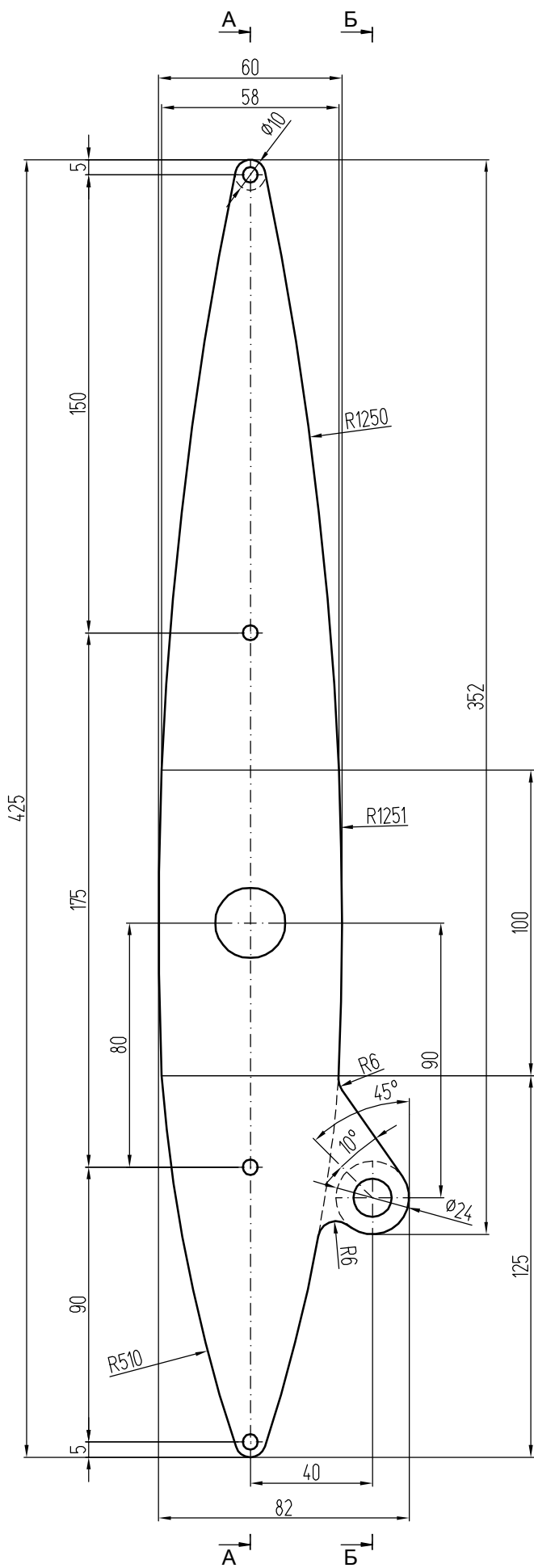
### КТП-644-150

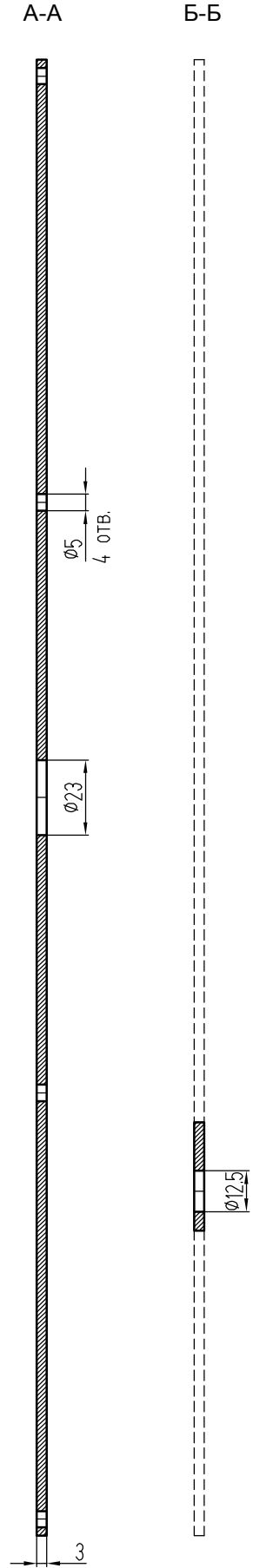
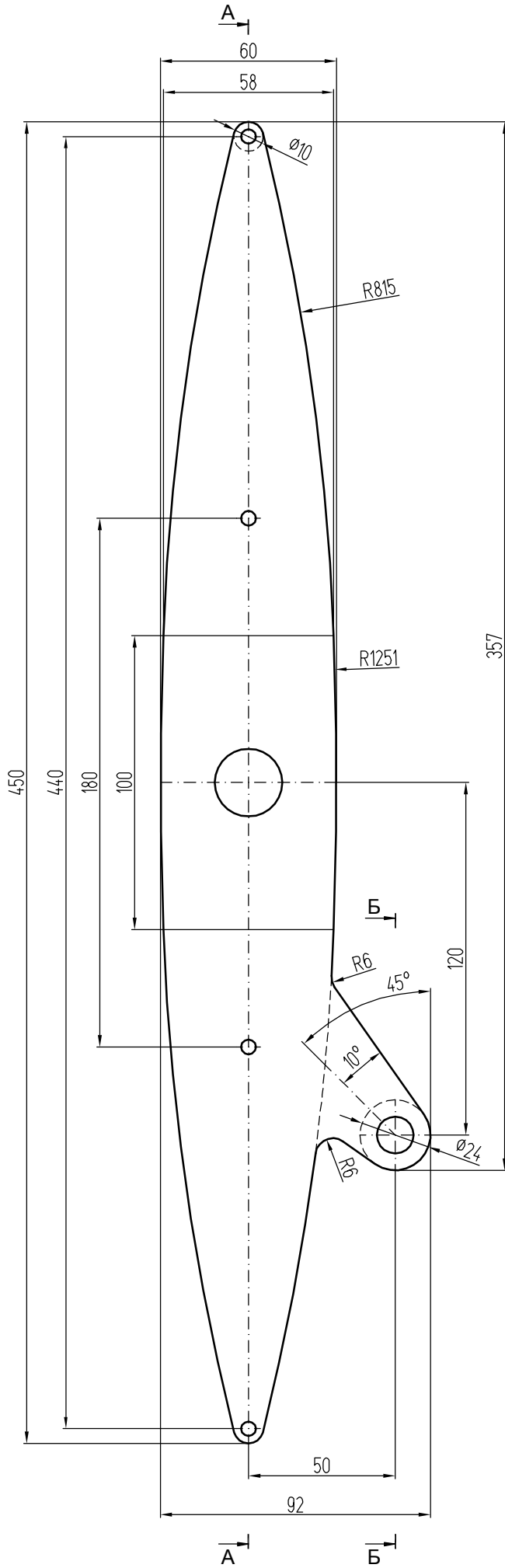


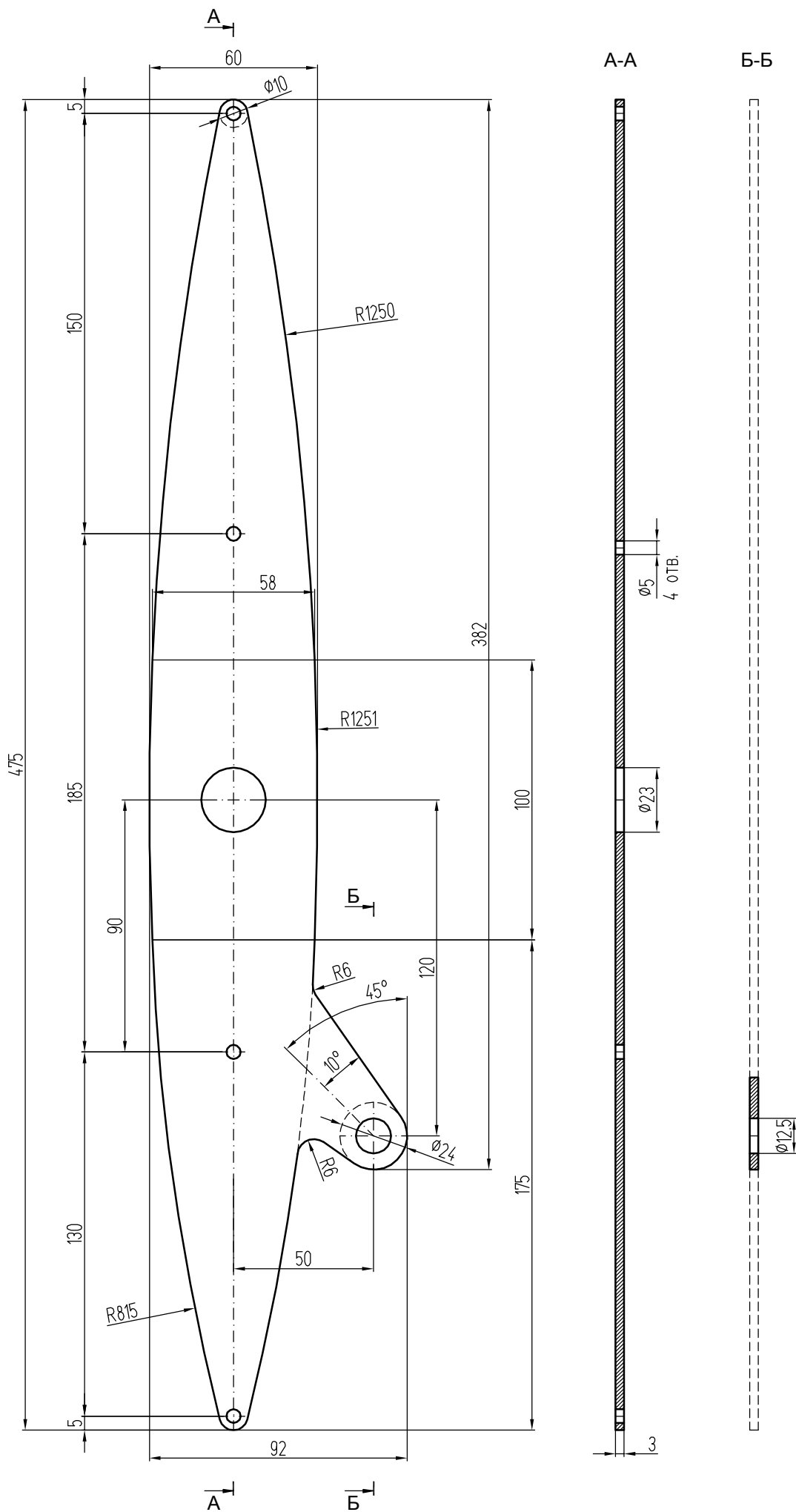


система СИАЛ КП50Л ПОДВИЖНОЕ КРЕПЛЕНИЕ ЛАМЕЛЕЙ ПО ВЕРТИКАЛИ

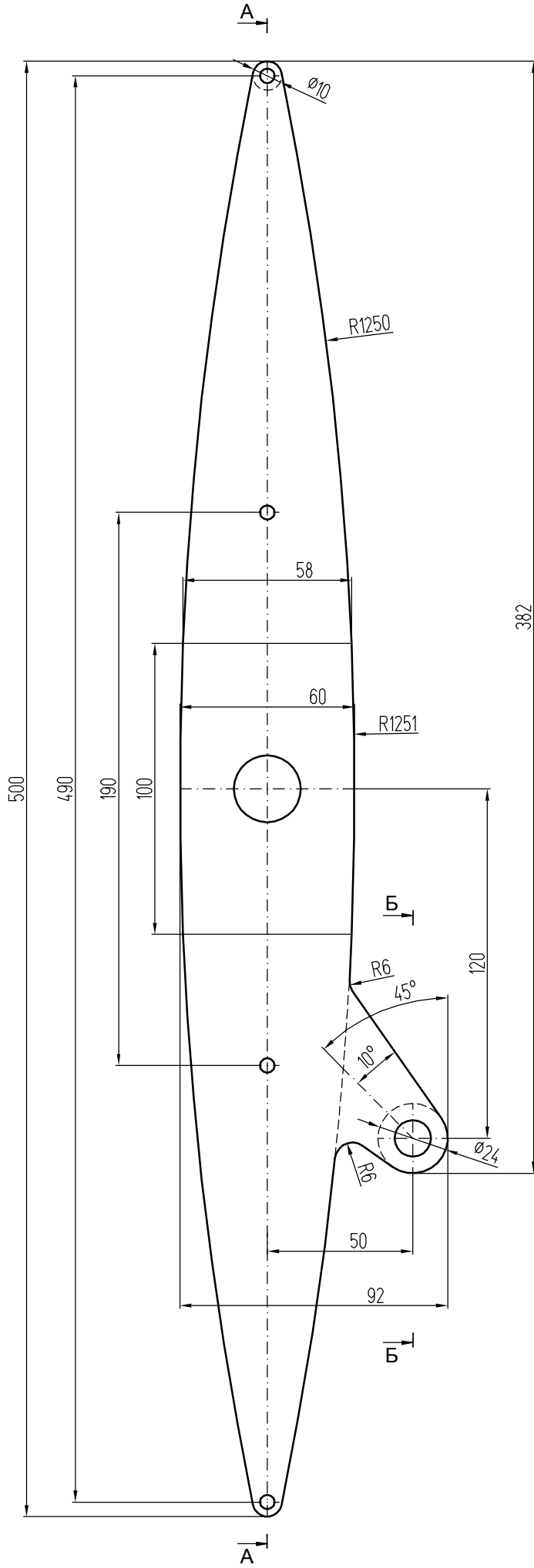






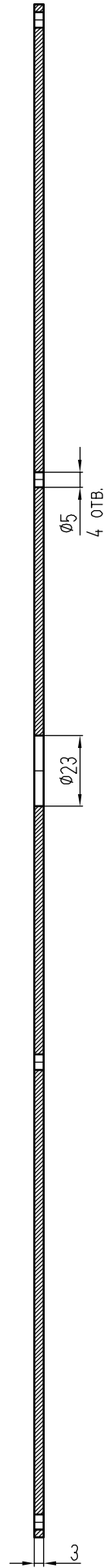


система **СИАЛ КЛ50Л** ПОДВИЖНОЕ КРЕПЛЕНИЕ ЛАМЕЛей ПО ВЕРТИКАЛИ

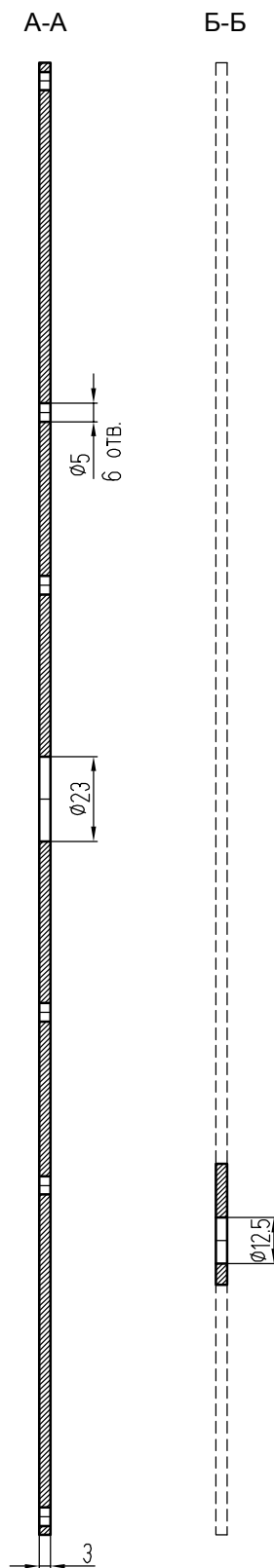
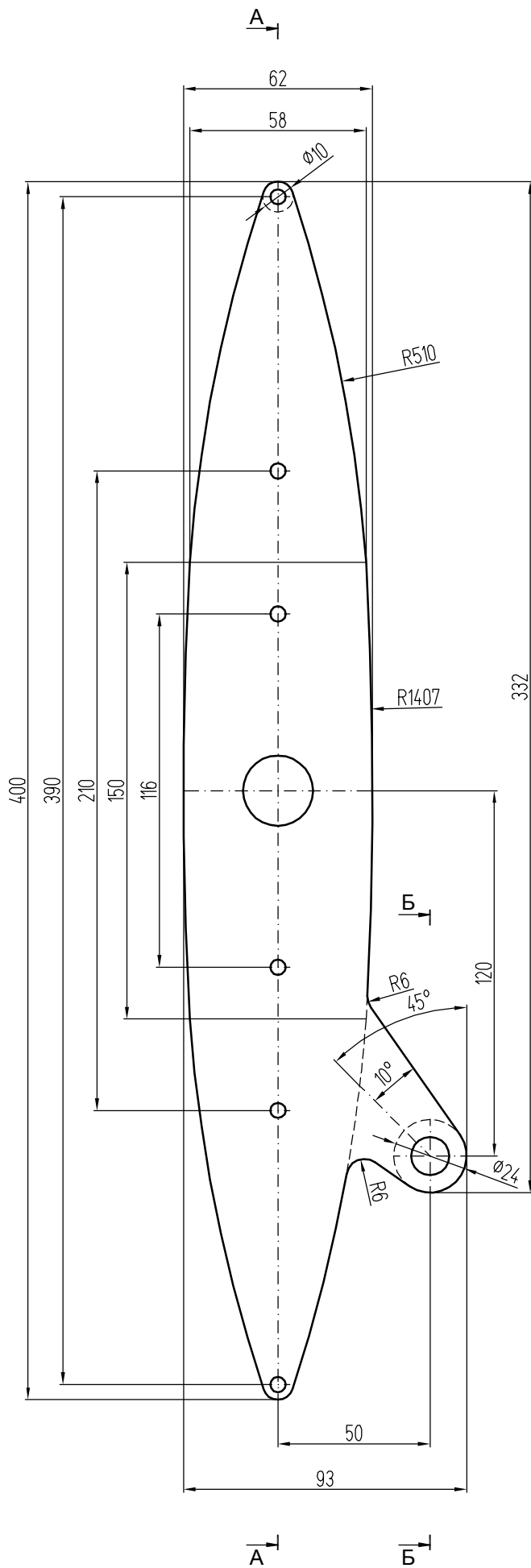


A-A

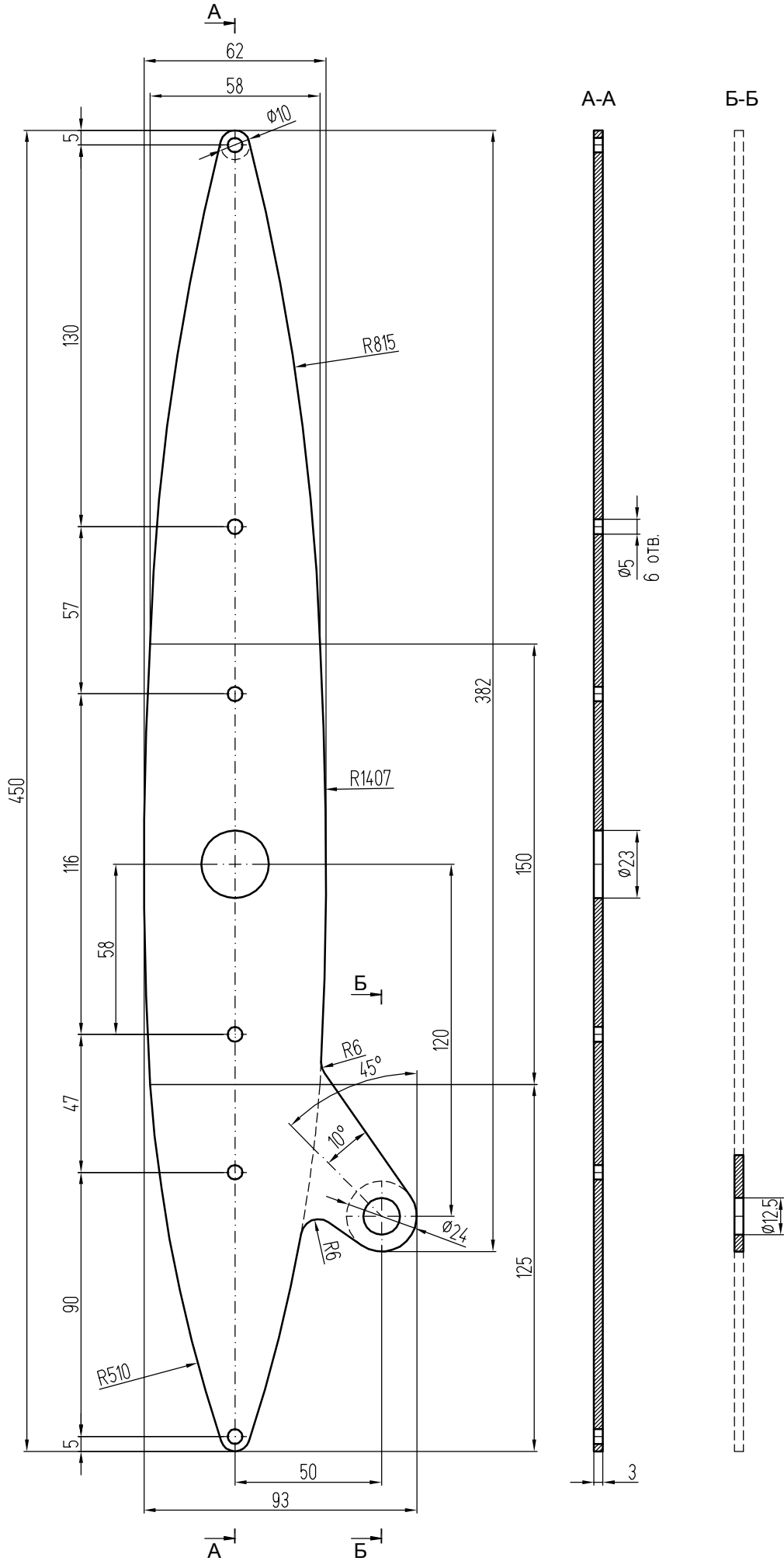
Б-Б



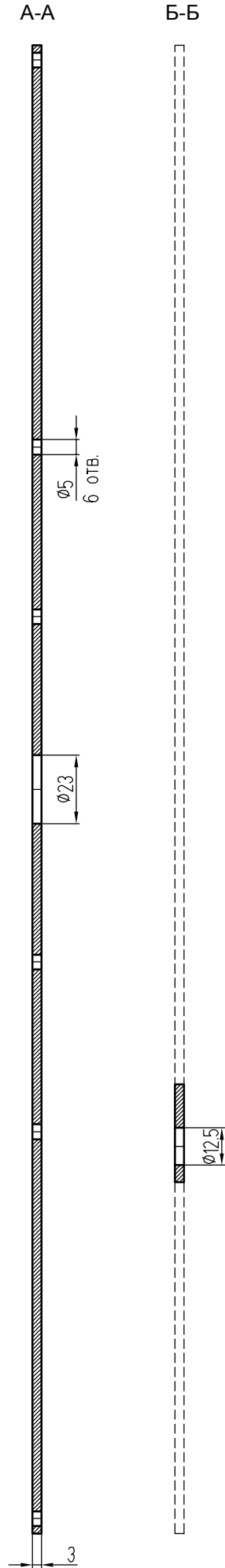
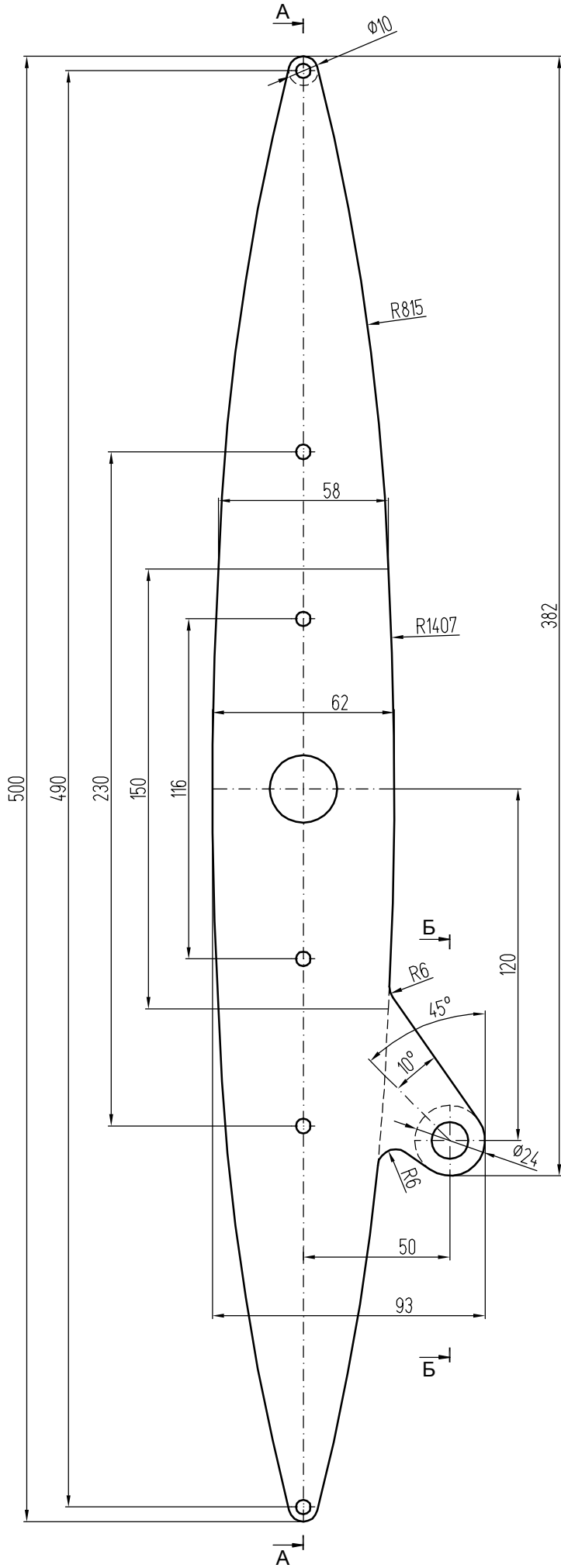


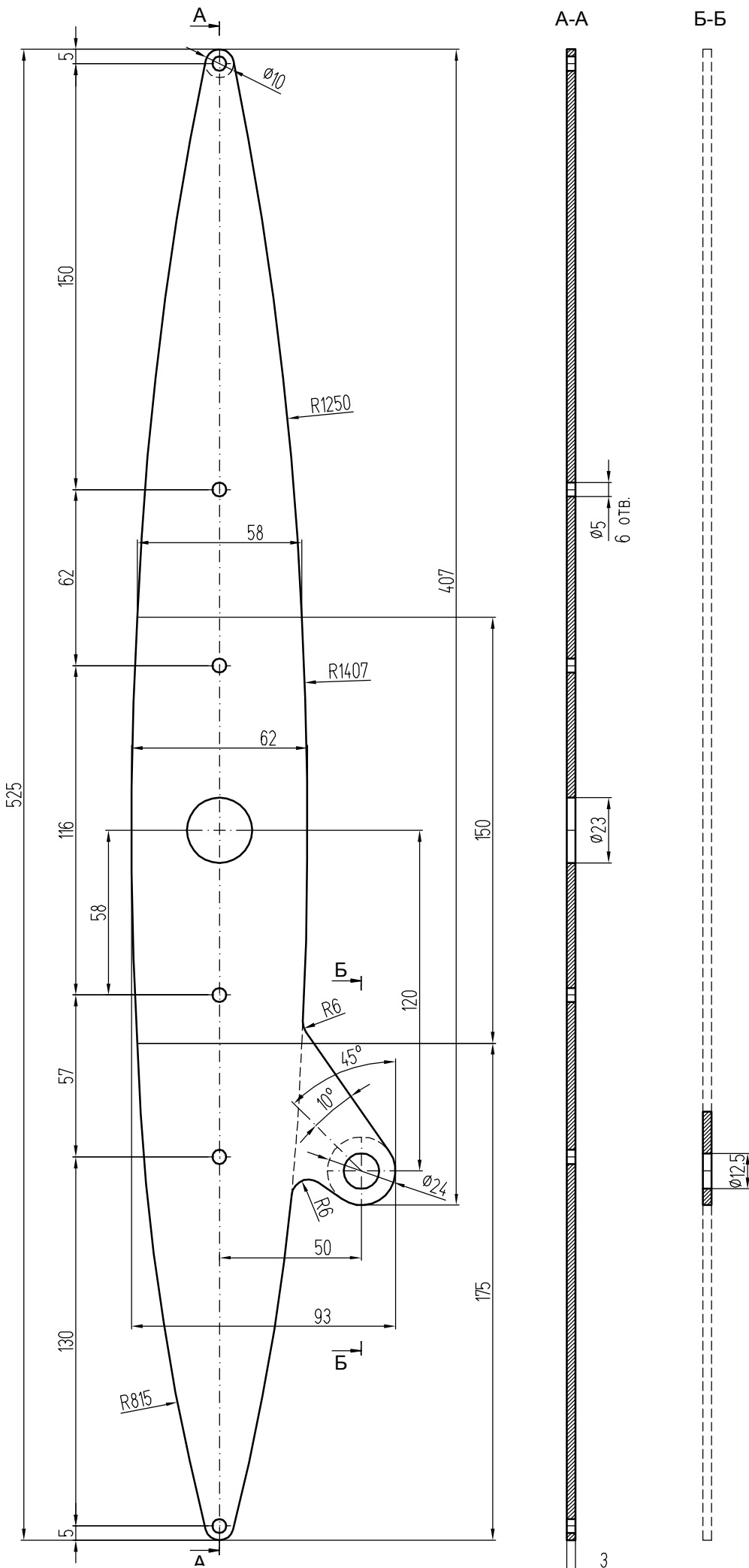


система **СИАЛ КЛ50Л** ПОДВИЖНОЕ КРЕПЛЕНИЕ ЛАМЕЛЕЙ ПО ВЕРТИКАЛИ









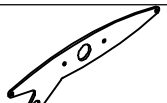

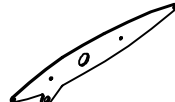
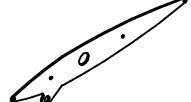
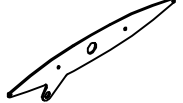
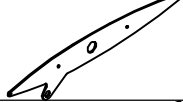
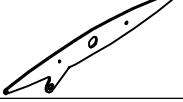
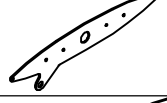
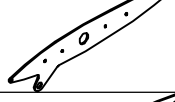
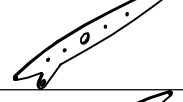
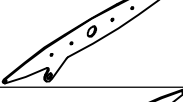
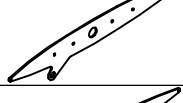
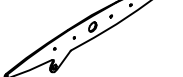




система **СИАЛ** КП50Л ПОДВИЖНОЕ КРЕПЛЕНИЕ ЛАМЕЛЕЙ ПО ВЕРТИКАЛИ



Таблица применяемости торцевых крышек ламелей  
для подвижного крепления

Шифры профилей ламели	Марка крышки	Внешний вид	Ход штока привода	Крепежный ВИНТ
КПС 640	КТП-640-100		100 мм	3,5x13 DIN 7981 A2 (2 шт.)
КПС 641	КТП-641-100			4,8x13 DIN 7981 A2 (2 шт.)
КПС 642	КТП-642-100			4,8x13 DIN 7981 A2 (4 шт.)
КПС 643	КТП-643-150		150 мм	4,8x13 DIN 7981 A2 (4 шт.)
КПС 644	КТП-644-150			4,8x13 DIN 7981 A2 (4 шт.)
КПЛ 07	КТП-07-150			4,8x13 DIN 7981 A2 (4 шт.)
КПЛ 08	КТП-08-150			4,8x13 DIN 7981 A2 (4 шт.)
КПЛ 09	КТП-09-150			4,8x13 DIN 7981 A2 (4 шт.)
КПЛ 10	КТП-10-200			200 мм
КПЛ 11	КТП-11-200		4,8x13 DIN 7981 A2 (4 шт.)	
КПЛ 12	КТП-12-200		4,8x13 DIN 7981 A2 (4 шт.)	
КПЛ 13	КТП-13-200		4,8x13 DIN 7981 A2 (6 шт.)	
КПЛ 14	КТП-14-200		4,8x13 DIN 7981 A2 (6 шт.)	
КПЛ 15	КТП-15-200		4,8x13 DIN 7981 A2 (6 шт.)	
КПЛ 16	КТП-16-200		4,8x13 DIN 7981 A2 (6 шт.)	
КПЛ 17	КТП-17-200		4,8x13 DIN 7981 A2 (6 шт.)	
КПЛ 18	КТП-18-200		4,8x13 DIN 7981 A2 (6 шт.)	

ПОДВИЖНОЕ КРЕПЛЕНИЕ ЛАМЕЛЕЙ ПО ВЕРТИКАЛИ

система **СИАЛ** КП50Л

## Условные обозначения торцевых крышек ламелей :

1. Пример для стационарных ламелей :

крышка марки - КТС-642, где

- КТС - крышка торцевая для стационарной ламели ;

- 642 - шифр профиля ламели КПС 642.

2. Пример для стационарных сборных ламелей :

крышка марки - КТС-15, где

- КТС - крышка торцевая для стационарной ламели ;

- 15 - сборная ламель КПЛ 15 состоящая из профилей КПС 667, КПС 669 и КПС 671.

3. Пример для подвижных ламелей

крышка марки - КТП-641-100, где

- КТП - крышка торцевая для подвижной ламели ;

- 641 - шифр профиля ламели КПС 641;

-100 - ход штока линейного привода 100 мм.

4. Пример для подвижных сборных ламелей

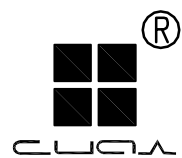
крышка марки - КТП-11-200, где

- КТП - крышка торцевая для подвижной ламели ;

- 11 - сборная ламель КПЛ 11 состоящая из профилей КПС 668, КПС 669 и КПС 670;

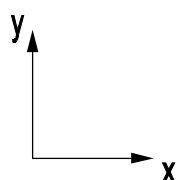
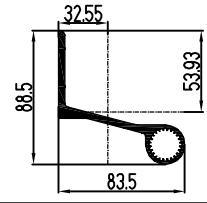
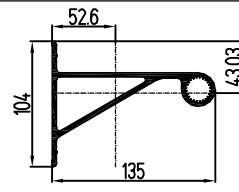
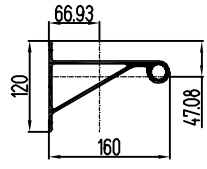
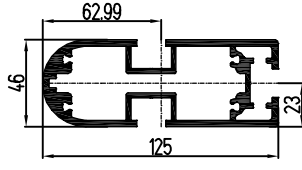
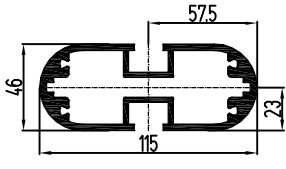
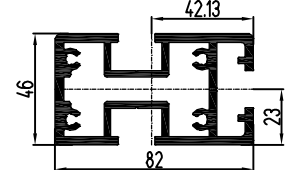
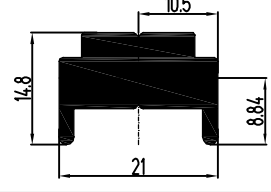
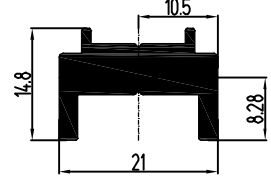
- 200 - ход штока линейного привода 200 мм.



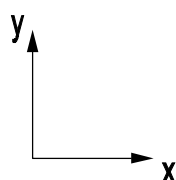
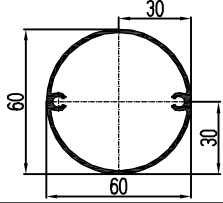
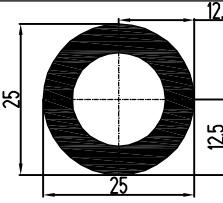
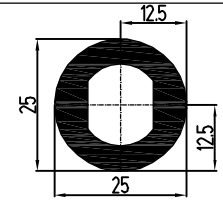
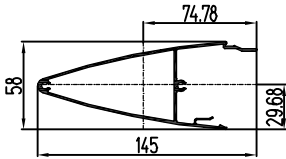
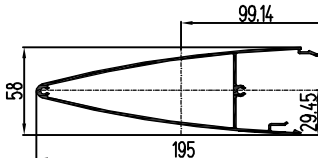
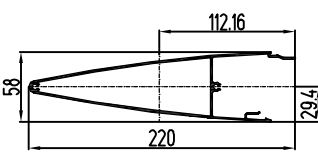
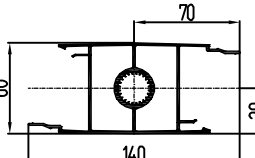
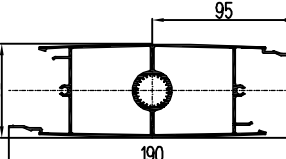


## **6. ГЕОМЕТРИЧЕСКИЕ ХАРАКТЕРИСТИКИ ПРОФИЛЕЙ**

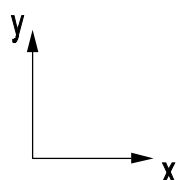
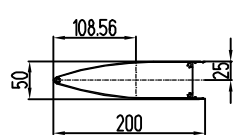
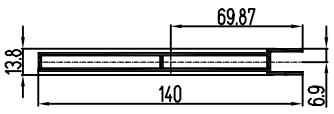
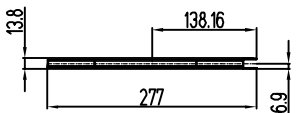
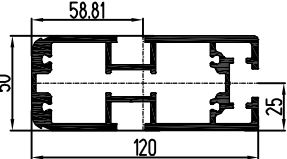
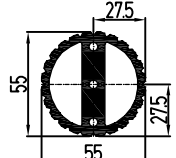
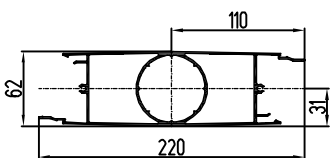
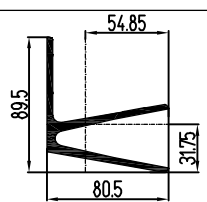
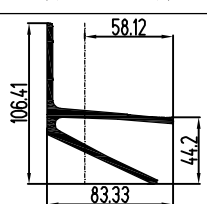
N	Шифр профиля	Вид профиля 	Диаметр описанной окружности, мм	Площадь сечения, см <sup>2</sup>	Масса 1 м длины, кг	Периметр, мм	J <sub>x</sub> см <sup>4</sup>	W <sub>x</sub> см <sup>3</sup>	J <sub>y</sub> см <sup>4</sup>	W <sub>y</sub> см <sup>3</sup>
1	КПС 300-1		89.1	3.21	0.869	313.9	9.8	2.39	15.65	3.04
2	КПС 640		100	4.03	1.091	212.6	2.79	2.23	27.18	5.44
3	КПС 641		150	6.68	1.809	315.2	6.73	4.49	108.8	14.51
4	КПС 642		200	10.29	2.786	415.8	12.73	7.27	287.43	28.74
5	КПС 643		240	12.95	3.506	496.6	21.47	10.73	512.57	42.71
6	КПС 644		280	16.33	4.421	577.5	34.46	15.32	854.97	61.07
7	КПС 645		216	1.57	0.425	108.7	0.58	0.54	0.66	0.61
8	КПС 646		48	3.31	0.896	165.2	0.6	0.67	3.14	1.31

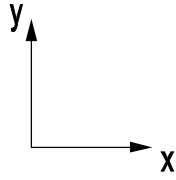
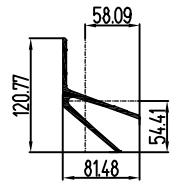
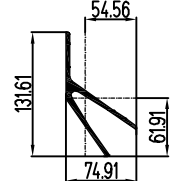
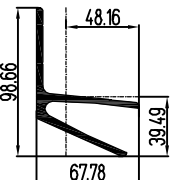
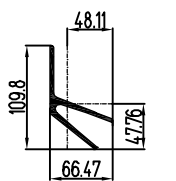
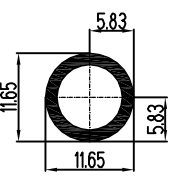
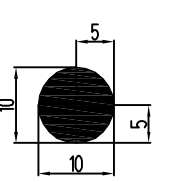
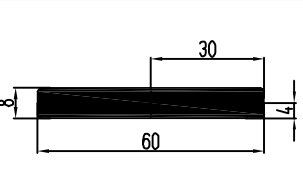
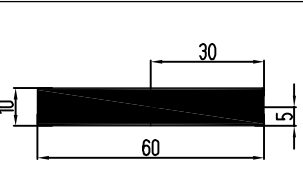
№	Шифр профиля	Вид профиля 	Диаметр описанной окружности, мм	Площадь сечения, см <sup>2</sup>	Масса 1 м длины, кг	Периметр, мм	J <sub>x</sub> см <sup>4</sup>	W <sub>x</sub> см <sup>3</sup>	J <sub>y</sub> см <sup>4</sup>	W <sub>y</sub> см <sup>3</sup>
1	2	3	4	5	6	7	8	9	10	11
9	КПС 647		116.2	7.05	1.909	305.4	31.69	5.88	59.21	11.62
10	КПС 648		155.7	14.7	3.98	465.9	63.04	10.34	308.71	37.46
11	КПС 649		184.5	19.8	5.361	535.1	119.47	16.38	589.19	63.3
12	КПС 652		128.6	15.75	4.264	526	41.67	18.12	259.99	41.28
13	КПС 653		115	14.47	3.918	367.1	33.77	14.68	207.05	36.01
14	КПС 654		92.6	12.36	3.347	424.8	31.41	13.66	90.51	21.48
15	КПС 655		23.4	2.08	0.563	79.6	0.23	0.26	0.77	0.74
16	КПС 656		23.7	1.69	0.458	86.9	0.17	0.2	0.74	0.71

№	Шифр профиля	Вид профиля 	Диаметр описанной окружности, мм	Площадь сечения, см <sup>2</sup>	Масса 1 м длины, кг	Периметр, мм	J <sub>x</sub> см <sup>4</sup>	W <sub>x</sub> см <sup>3</sup>	J <sub>y</sub> см <sup>4</sup>	W <sub>y</sub> см <sup>3</sup>
1	2	3	4	5	6	7	8	9	10	11
17	КПС 656-1		23.7	1.29	0.349	93.5	0.12	0.16	0.69	0.66
18	КПС 657		30	3.57	0.967	95.8	2.99	1.99	2.99	1.99
19	КПС 658		15.2	1.28	0.347	46.4	0.24	0.32	0.17	0.28
20	КПС 659		28	3.05	0.826	70.5	0.33	0.55	1.7	1.21
21	КПС 660		43.3	3.39	0.918	109.4	1.01	1.25	5.18	1.91
22	КПС 661		100.4	10	2.708	219.1	0.83	1.67	83.28	16.66
23	КПС 662		140.2	12.95	3.506	298	1.03	2.07	185.33	24.71
24	КПС 663		277.1	26.65	7.216	572	2.17	4.35	1585.95	110.42

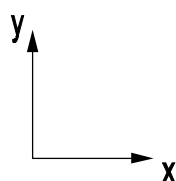
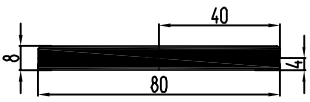
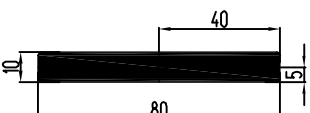
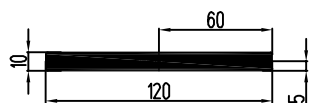
№	Шифр профиля	Вид профиля 	Диаметр описанной окружности, мм	Площадь сечения, см <sup>2</sup>	Масса 1 м длины, кг	Периметр, мм	J <sub>x</sub> см <sup>4</sup>	W <sub>x</sub> см <sup>3</sup>	J <sub>y</sub> см <sup>4</sup>	W <sub>y</sub> см <sup>3</sup>
1	2	3	4	5	6	7	8	9	10	11
25	КПС 664		60	3.27	0.885	188.5	11.83	3.94	15.21	5.07
26	КПС 665		25	3.05	0.826	78.5	1.64	1.31	1.64	1.31
27	КПС 666		25	3.23	0.875	79.3	1.65	1.32	1.72	1.38
28	КПС 667		147.1	5.85	1.584	475.2	20	6.74	89	11.9
29	КПС 668		196.5	7.76	2.101	597.8	28.46	9.66	224.24	22.62
30	КПС 669		221.3	8.9	2.41	656.1	31.46	10.07	329.32	29.36
31	КПС 670		148.1	9.06	2.453	538.3	42.67	14.22	73.74	10.53
32	КПС 671		196	11.79	3.192	681.6	62.14	20.04	233.2	24.55

№	Шифр профиля	Вид профиля 	Диаметр описанной окружности, мм	Площадь сечения, см <sup>2</sup>	Масса 1 м длины, кг	Периметр, мм	J <sub>x</sub> см <sup>4</sup>	W <sub>x</sub> см <sup>3</sup>	J <sub>y</sub> см <sup>4</sup>	W <sub>y</sub> см <sup>3</sup>
1	2	3	4	5	6	7	8	9	10	11
33	КПС 672		160.3	16	4.332	339.1	1.33	2.67	341.2	42.65
34	КПС 673		15.7	1.34	0.363	49.3	0.27	0.34	0.27	0.34
35	КПС 674		47.2	6.22	1.684	203.9	3.84	2.56	9.28	3.92
36	КПС 675		117.4	9.55	2.586	454.1	41.77	7.23	57.03	10.35
37	КПС 676		126.3	9.48	2.567	452.3	52.12	8.38	53.88	9.32
38	КПС 677		133.1	9.53	2.58	450.4	66.64	10.06	46.25	8.1
39	КПС 678		137.7	9.73	2.634	448.4	83.21	11.98	35.86	6.76
40	КПС 692		154.1	5.36	1.451	397.7	17.93	7.17	122.95	14.95

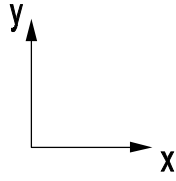
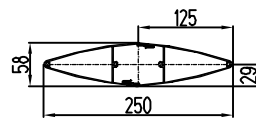
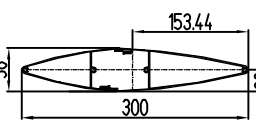
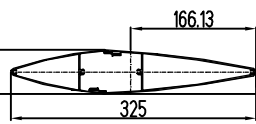
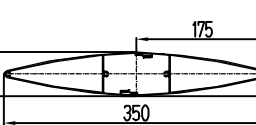
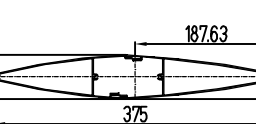
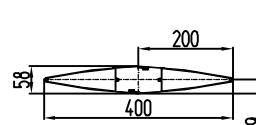
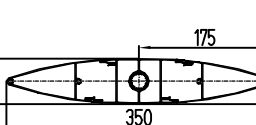
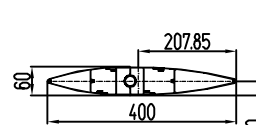
№	Шифр профиля	Вид профиля 	Диаметр описанной окружности, мм	Площадь сечения, см <sup>2</sup>	Масса 1 м длины, кг	Периметр, мм	J <sub>x</sub> см <sup>4</sup>	W <sub>x</sub> см <sup>3</sup>	J <sub>y</sub> см <sup>4</sup>	W <sub>y</sub> см <sup>3</sup>
1	2	3	4	5	6	7	8	9	10	11
41	КПС 851		203	6.66	1.803	497.7	25.64	10.26	273.48	25.19
42	КПС 852		140.5	5.45	1.476	341	1.01	1.47	92.52	13.19
43	КПС 853		277.2	10.49	2.84	615	1.86	2.69	695.37	50.08
44	КПС 854		127.1	16.29	4.411	547.3	53.18	21.27	262.46	42.89
45	КПС 870		55.5	11.24	3.043	203.2	28.5	10.36	20.24	7.36
46	КПС 871		225.2	13.42	3.634	742.5	81.19	26.19	387.86	35.26
47	КПС 872		119.2	9.53	2.58	456.2	43.91	7.6	58.24	10.62
48	КПС 873		127.9	9.46	2.561	454.6	54.32	8.73	55.14	9.49

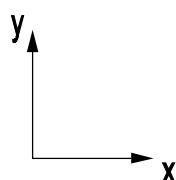
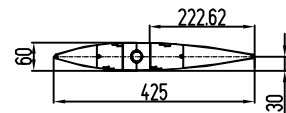
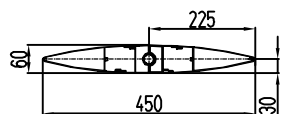
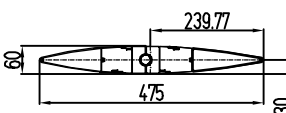
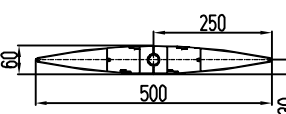
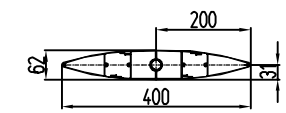
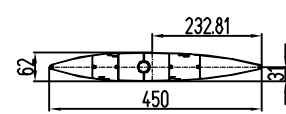
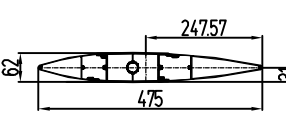
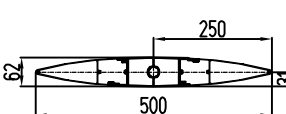
№	Шифр профиля	Вид профиля 	Диаметр описанной окружности, мм	Площадь сечения, см <sup>2</sup>	Масса 1 м длины, кг	Периметр, мм	J <sub>x</sub> см <sup>4</sup>	W <sub>x</sub> см <sup>3</sup>	J <sub>y</sub> см <sup>4</sup>	W <sub>y</sub> см <sup>3</sup>
1	2	3	4	5	6	7	8	9	10	11
49	КПС 874		134.4	9.5	2.572	452.9	68.74	10.36	47.68	8.21
50	КПС 875		138.7	9.68	2.621	451	85.07	12.21	37.53	6.88
51	КПС 956		114.2	8.05	2.18	392.9	43.88	7.42	31.16	6.47
52	КПС 957		119.8	8.09	2.19	391	52.68	8.49	27.12	5.64
53	Труба 11,65x1,5		11.65	0.48	0.129	36.58	0.06	0.11	0.06	0.11
54	Кр10		10	0.785	0.213	31.4	0.05	0.1	0.05	0.1
55	Шина 8 x 60		60.3	4.792	1.297	134.3	0.25	0.63	14.32	4.77
56	Шина 10 x 60		60.7	5.99	1.621	139.14	0.5	1	17.98	5.99

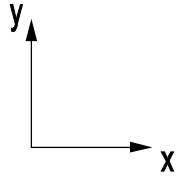
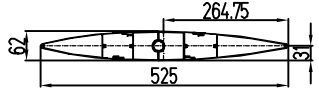
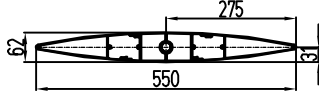
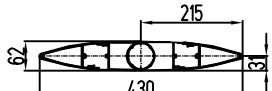
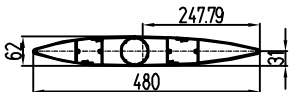
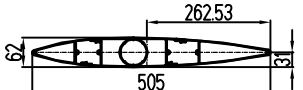
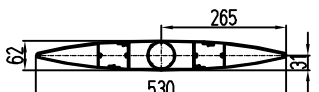
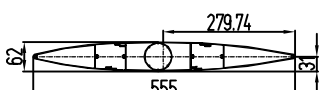
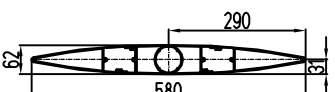


N	Шифр профиля	Вид профиля 	Диаметр описанной окружности, мм	Площадь сечения, см <sup>2</sup>	Масса 1 м длины, кг	Периметр, мм	J <sub>x</sub> см <sup>4</sup>	W <sub>x</sub> см <sup>3</sup>	J <sub>y</sub> см <sup>4</sup>	W <sub>y</sub> см <sup>3</sup>
1	2	3	4	5	6	7	8	9	10	11
57	Шина 8 x 80		80.2	6.39	1.73	174.3	0.34	0.85	34	8.5
58	Шина 10 x 80		80.4	7.991	2.164	178.3	0.66	1.32	42.53	10.63
59	Шина 10 x 120		120.3	11.992	3.247	258.3	1	2	143.69	23.95

## Сборные профили

N	Шифр профиля	Вид профиля 	Диаметр описанной окружности, мм	Площадь сечения, см <sup>2</sup>	Масса 1м длины, кг	Периметр, мм	J <sub>x</sub> см <sup>4</sup>	W <sub>x</sub> см <sup>3</sup>	J <sub>y</sub> см <sup>4</sup>	W <sub>y</sub> см <sup>3</sup>
1	КПЛ 01		250	11.7	3.168	522.8	40.05	13.81	529.27	42.34
2	КПЛ 02		300	13.61	3.685	621.5	48.5	16.71	911.57	59.41
3	КПЛ 03		325	14.75	3.994	670.8	51.49	17.74	1180.67	71.07
4	КПЛ 04		350	15.52	4.202	720.1	56.96	19.64	1420.4	81.17
5	КПЛ 05		375	16.66	4.511	769.5	59.95	20.67	1769.91	94.33
6	КПЛ 06		400	17.8	4.82	818.8	62.94	21.7	2170.43	108.52
7	КПЛ 07		350	20.76	5.621	723.6	82.72	27.57	1536.83	87.82
8	КПЛ 08		400	22.67	6.138	822.3	91.17	30.37	2256.84	108.58

№	Шифр профиля	Вид профиля 	Диаметр описанной окружности, мм	Площадь сечения, см <sup>2</sup>	Масса 1 м длины, кг	Периметр, мм	J <sub>x</sub> см <sup>4</sup>	W <sub>x</sub> см <sup>3</sup>	J <sub>y</sub> см <sup>4</sup>	W <sub>y</sub> см <sup>3</sup>
1	2	3	4	5	6	7	8	9	10	11
9	КПЛ 09		425	23.81	6.447	871.6	94.16	31.37	2754.64	123.74
10	КПЛ 10		450	24.58	6.655	920.9	99.63	33.21	3110.22	138.23
11	КПЛ 11		475	25.72	6.964	970.3	102.62	34.2	3692.9	154.02
12	КПЛ 12		500	26.86	7.273	1019.6	105.61	35.2	4329.41	173.18
13	КПЛ 13		400	23.49	6.36	823.7	102.19	32.96	2382.66	119.13
14	КПЛ 14		450	25.4	6.877	922.4	110.64	35.67	3300.66	141.77
15	КПЛ 15		475	26.54	7.186	971.7	113.63	36.64	3924.19	158.51
16	КПЛ 16		500	27.31	7.394	1021	119.1	38.42	4368.7	174.75

№	Шифр профиля	Вид профиля 	Диаметр описанной окружности, мм	Площадь сечения, см <sup>2</sup>	Масса 1 м длины, кг	Периметр, мм	J <sub>x</sub> см <sup>4</sup>	W <sub>x</sub> см <sup>3</sup>	J <sub>y</sub> см <sup>4</sup>	W <sub>y</sub> см <sup>3</sup>
1	2	3	4	5	6	7	8	9	10	11
17	КПЛ 17		525	28.45	7.703	1070.4	122.09	39.38	5087.06	192.15
18	КПЛ 18		550	29.58	8.012	1119.7	125.08	40.35	5865.19	213.28
19	КПЛ 19		430	25.12	6.802	885.3	121.23	39.11	3019.37	140.44
20	КПЛ 20		480	27.03	7.319	983.9	129.69	41.81	4067.6	164.15
21	КПЛ 21		505	28.17	7.628	1033.3	132.68	42.78	4773.37	181.82
22	КПЛ 22		530	28.94	7.836	1082.6	138.15	44.56	5275.89	199.09
23	КПЛ 23		555	30.08	8.145	1131.9	141.14	45.53	6082.49	217.44
24	КПЛ 24		580	31.21	8.454	1181.3	144.13	46.49	6952.43	239.74



## **7. ПРИЛОЖЕНИЯ**

# ПРИЛОЖЕНИЕ 1. Линейные приводы

## PICOLO 0

### Facts • Options • Accessories • Wiring diagrams

#### The facts

Picolo 0	
Operating voltage	12V DC / 24V DC
Rated current	12V/2A / 24V/1A
Load (N)	100 – 1,800
Stroke speed (mm/s)	2 – 16
Rating	5 min
Stroke length (mm)	75 – 400 for lug – lug fastening 75 – 800 for pivot attachment
Temperature range	- 20 °C to +80 °C
Protection class	IP 67
Housing	stainless steel 1,4571   anodised aluminium
Cable length (m)	2

#### Options

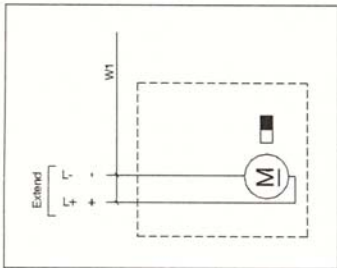
- Internal limit switch
- Encoder
- Synchronisation control / external limit switch

#### Accessories

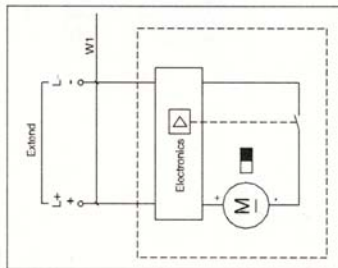
- Adjustable pivot

#### Applications

- Façade architecture
- Adjustment of louvres and photovoltaic panels
- Window adjustment



Standard wiring diagram GS9801



Standard wiring diagram GS9311  
(with the option: internal limit switch)

#### Attachment options

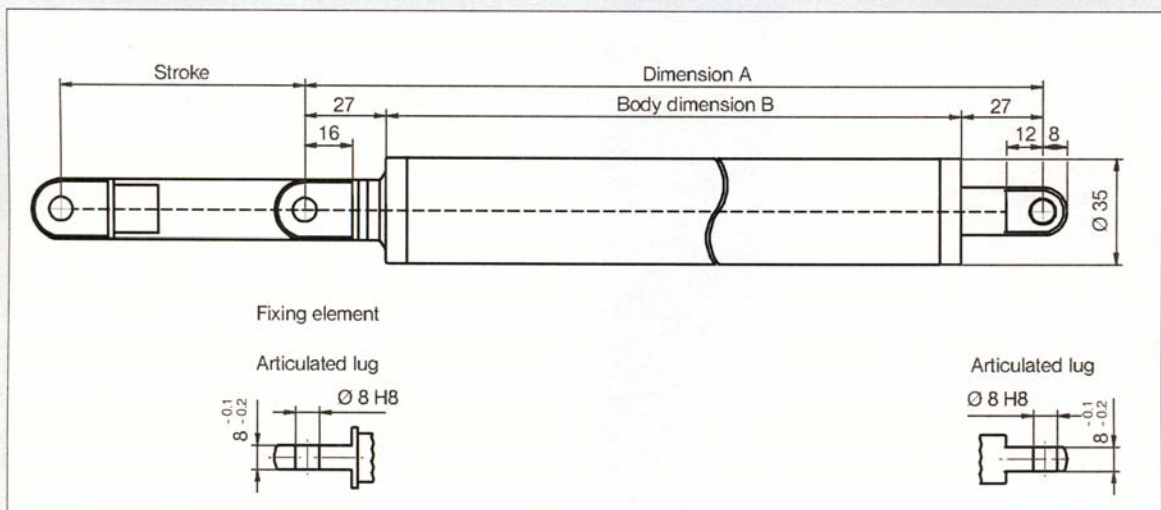
- Articulated lug (standard)
- Clevis end
- Adjustable articulated lug (on piston end)
- Joint rod head (on piston end)

### Load (N) and stroke speeds (mm/s)

Version	Load (N)	Stroke speed (mm/s)	No. of impulses *
A	100	16	13.5
B	400	9	13.5
C	900	4.5	24
D	1,800	2	60.75

\* For Option: Encoder

### Technical data and dimensions



### Dimension chart

Stroke	Dimension A (mm)	Dimension B / body dimension (mm)
75	385	332
100	411	357
150	461	397
200	511	457
250	561	507
300	611	557
400	711	657
600 *	950	896
800 *	1,150	1,096

\* The maximum load for the Pico 0 is 900 N when this stroke is selected.

**Attention!**

The stated dimensions refer to the standard version: without internal limit switches with lug – lug fastening. Dimensions will change if different fasteners are selected.

## PICOLO XL

### Description · Options

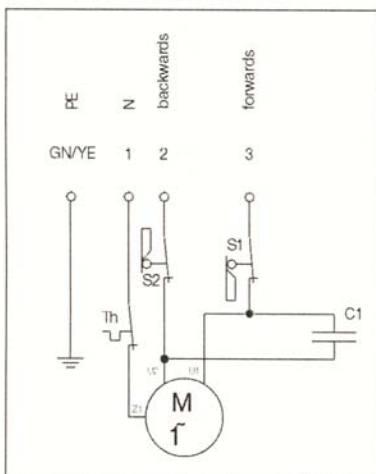
#### The facts

	Piccolo XL	Piccolo XL
Operating voltage	230V 1AC 50Hz	24V DC
Housing diameter (mm)	48	
Load (N)	1,200	
Stroke lengths (mm)	100, 200, 300, 400, 500, 600	
Stroke speed (mm/s)	6	5
Rating	5 min	S3 / 15%
Temperature range (°C)	-20 to +80	
Cable length (m)	2	
Housing + fasteners	stainless steel 4301	
Mounting position	flexible	
Protection type	IP 65	

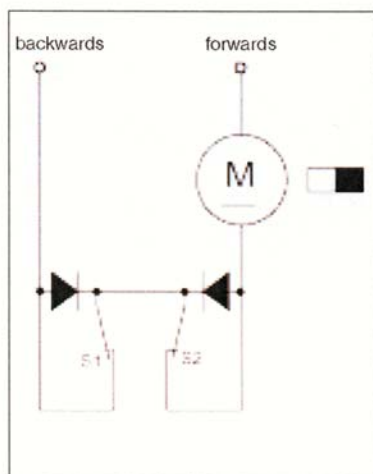
#### Options

- Fasteners can be adjusted to 90° or 45°
- Clevis end on piston and/or housing end
- Bearing bracket for clevis end
- Pivot attachment
- Connecting cable with plug connectors
- RAL colour coating
- Encoder (available for the 230 V version), from 5 to 24 V DC, 6 impulses/mm

#### Standard wiring diagrams



WS0800 / 230 V 1AC

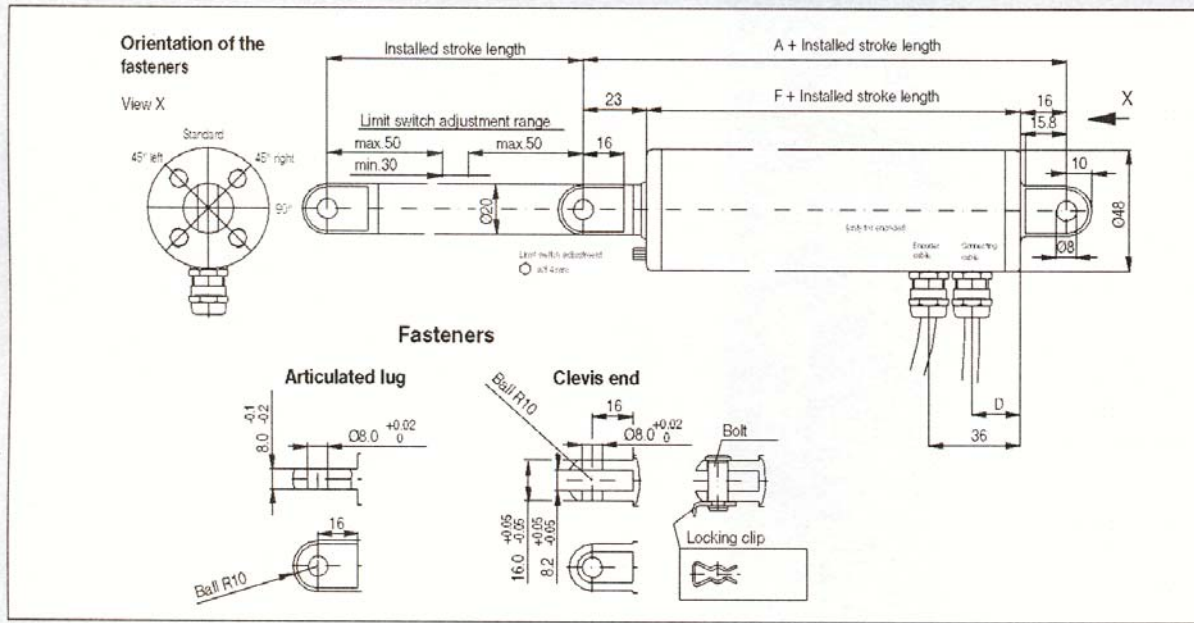


GS0300 / 24V DC

- S1 = Limit switch piston rod out  
 S2 = Limit switch piston rod in  
 C1 = Capacitor (internal)  
 Th = Thermal protection



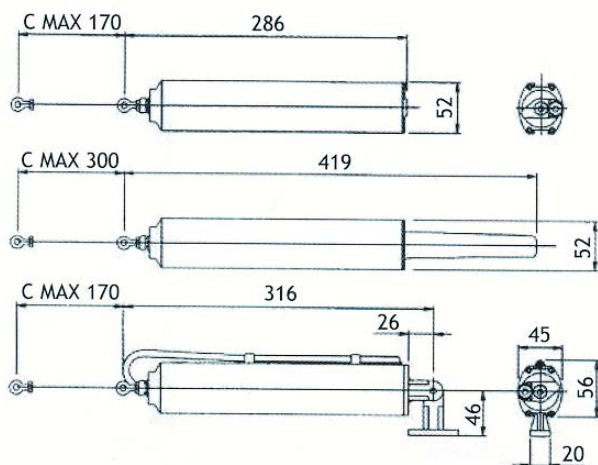
## Details



Installed stroke length	Dim.	230V 1AC 50Hz	24V DC
100 mm, 200 mm, 300 mm	A	430 mm	360 mm
	F	391 mm	321 mm
	D	19 mm	31 mm
400 mm, 500 mm, 600 mm	A	530 mm	460 mm
	F	491 mm	421 mm
	D	19 mm	31 mm

**ТЕХНИЧЕСКИЕ ДАННЫЕ**

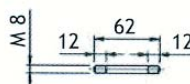
Толкающее и втягивающее усилие	<b>200 Н</b>
Устанавливаемые значения подачи	<b>170 / 300 мм*</b>
Скорость хода для холостого хода	<b>3,7 / 6,5 с</b>
Рабочая скорость хода	<b>46 мм/с</b>
Напряжение питающей сети	<b>230 В</b>
Частота	<b>50 Гц</b>
Потребляемый ток	<b>0,5 А</b>
Расход электроэнергии	<b>115 Вт</b>
Конденсатор	<b>1 x 4 мкФ</b>
Вид защиты	<b>IP 55</b>
Защита от тепловой перегрузки	<b>Имеется</b>
Автоматический концевой выключатель	<b>Имеется</b>
Встроенное реле	<b>Имеется</b>
Параллельное включение	<b>Имеется</b>



Винт М8 х 30

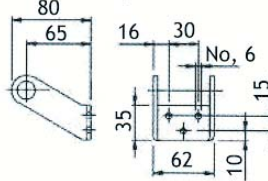


Цапфа для простой стойки створки для многослойных окон

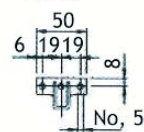


Цапфа для двойной стойки створки для многослойных окон

Стойка створки



Крепежная скоба



## Штоковые приводы UCS

### ULYSSES

Штоковый привод, усилие 650Н, ширина открывания 180-300мм

#### ХАРАКТЕРИСТИКИ

Напряжение: 24 Vdc  $\pm$  10%  
 Подключение: 2 жилы  
 Ширина открывания: 180-300мм  
 Усилие: 650Н  
 Скорость: 6мм/сек  
 Сила тока: 1А  
 Параллельное подключение: ДА  
 Ограничитель открывания: ДА  
 Аварийная остановка: ДА  
 Обратный сигнал: НЕТ  
 Класс безопасности: IP65

#### ОСОБЕННОСТИ

Кронштейн для створки  
 Поворотное крепление на раме  
 Алюминиевый корпус, анод. серебро



Артикул	Ширина откр.	Цена, евро
40759Z	180	165,62
40760A	300	166,65

### FORCE

Штоковый привод, усилие 1000Н, ширина открывания 500, 750, 1000мм

#### ХАРАКТЕРИСТИКИ

Напряжение: 24 Vdc  $\pm$  10%  
 Подключение: 2 жилы  
 Ширина открывания: 500-750-1000мм  
 Усилие: 1000Н  
 Скорость: 6мм/сек  
 Сила тока: 1,4А  
 Параллельное подключение: ДА  
 Ограничитель открывания: ДА  
 Аварийная остановка: ДА  
 Обратный сигнал: НЕТ  
 Класс безопасности: IP65

#### ОСОБЕННОСТИ

Кронштейн для створки  
 Поворотное крепление на раме  
 Алюминиевый корпус, анод. серебро



Артикул	Ширина откр.	Цена, евро
40204U	500	294,32
40103Q	750	313,04
40236G	1000	335,71

## ПРИЛОЖЕНИЕ 2. Статические расчеты

### СТАТИЧЕСКИЕ РАСЧЕТЫ

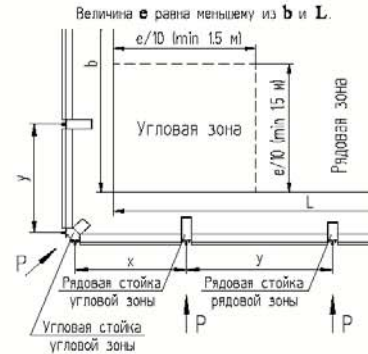
**ВЕРТИКАЛЬНОЙ НАПРАВЛЯЮЩЕЙ ПО ДВУХОПОРНОЙ СХЕМЕ**  
 Расчет вертикальной направляющей по условию жесткости  
 (СВОД ПРАВИЛ СП20.13330.2011 "Нагрузки и воздействия")

Объект: Витраж системы КП50Л. Солнцезащитные панели

Исходные данные для расчета:

Ветровой район:	3
Тип местности:	В
Конструкция на высоте, м:	30,41
Высота направляющей Н, см:	310
Шаг направляющих а, м:	1,3
Аэродинамический коэффициент, с:	-1,2
Рассматриваемая направляющая:	Рядовая
Марка ламели высотой h, мм:	150 КПС641
Количество ламелей n, шт.:	20
Угол наклона ламелей α, град.:	60

для рядовой зоны



Ветровые нагрузки (принимаются по карте 2 приложения Ж к СП 20.13330.2011 "Нагрузки и воздействия")

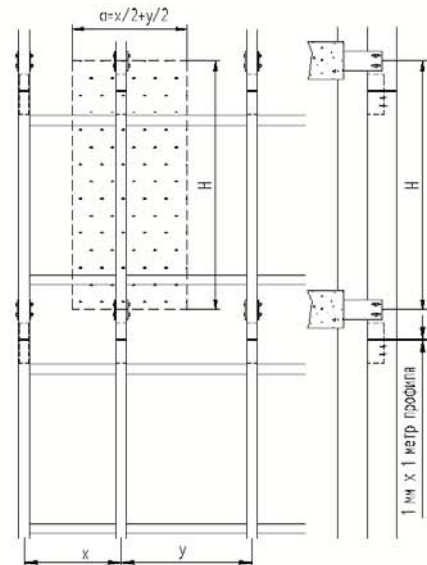
Ветровой район	Ia	I	II	III	IV	V	VI	VII
$W_0$ , кПа	0,17	0,23	0,3	0,38	0,48	0,6	0,73	0,85
$W_0$ , кгс/м <sup>2</sup>	17	23	30	38	48	60	73	85
город		Москва	Питер	Астрахань	Сочи	Пятигорск	Находка	Камчатка

Объект расположен в 3 ветровом районе. Выбираем из таблицы значение для данного района -38 кгс/м<sup>2</sup>

Выбор коэффициента, учитывающего изменение ветрового

давления по высоте (табл. 11.2 СП 20.13330.2011 "Нагрузки и воздействия")

Высота z, м	Коэффициент k для типов местности		
	A - открытые побережья морей, озер и водохранилищ, степи.	B - городские территории, лесные массивы, равномерно покрытые препятствиями высотой более 10 м.	C - городские районы с застройкой зданиями высотой более 25 м.
до 5	0,75	0,5	0,4
10	1	0,65	0,4
20	1,25	0,85	0,55
40	1,5	1,1	0,8
60	1,7	1,3	1
80	1,85	1,45	1,15
100	2	1,6	1,25
150	2,25	1,9	1,55
200	2,45	2,1	1,8
250	2,65	2,3	2
300	2,75	2,5	2,2
350	2,75	2,75	2,35



Здание расположено в районе, соответствующему типу местности В. Учитывая тип местности и высоту на которой находится витраж- 30 м, выбираем значение  $k(z_e) = 0,975$

Расчитаем минимально допустимый момент инерции направляющей по следующей формуле:

$$J_x = (5/384) * (q_{расч} * H^4) / (E * f_{доп})$$

где:

модуль Юнга для алюминия (для стали 2100000) является величиной постоянной

$$E = 710000 \text{ кгс/см}^2 \text{ const}$$

нормативное значение ветрового давления выбирается исходя из ветрового района

$$W_0 = 38 \text{ кгс/м}^2$$

высота направляющей (максимальная из проекта)

$$H = 310 \text{ см}$$

шаг направляющих (максимальный из проекта)

$$a = 1,3 \text{ м}$$

фактический прогиб для средней однопролетной балки с КПС641 (табл.42 СНиП 2.03.06-85)

$$f_{доп} = H/200 \quad 1,55 \quad \text{см} \quad \text{const}$$

коэф-т, учитывающий изменение ветрового давления по высоте выбираем исходя из типа местности и высоты здания  
 $k(z_e) = 0,975$

Расчет ведем для рядовой зоны  
 аэродинамический коэффициент - величина постоянная  
 $c = -1,2 \quad \text{const}$

коэффициент надежности по ветровой нагрузке при расчете по предельным состояниям 1-й группы (СП 20.13330.2011)  
 $\gamma_{f1} = 1,4 \quad \text{const}$

коэффициент надежности по ветровой нагрузке при расчете по предельным состояниям 2-й группы (СП 20.13330.2011)  
 $\gamma_{f2} = 1 \quad \text{const}$

Нормативное значение пиковой ветровой нагрузки рассчитываем по формуле:

$$W_p = W_0 * k(z_e) * [1 + \zeta(z_e)] * C * V_{+(-)} * \gamma_{f2} * \sin \alpha \quad \text{где}$$

$k(z_e)$  - коэффициент изменения давления ветра на уровне z, принимаемой по табл. 11.2 СП 20.13330.2011

Высота $z_e$ , м	Коэффициент пульсаций давления ветра $\zeta$ для типов местности		
	A	B	C
$\leq 5$	0,85	1,22	1,78
10	0,76	1,06	1,78
20	0,69	0,92	1,5
40	0,62	0,8	1,26
60	0,58	0,74	1,14
80	0,56	0,7	1,06
100	0,54	0,67	1
150	0,51	0,62	0,9

$\zeta(z_e)$  - коэффициент пульсации давления ветра на уровне z, принимаемой по табл. 11.4 СП 20.13330.2011  
 $\zeta(z_e) = 0,86$

A, м <sup>2</sup>	<2	5	10	>20
V+	1	0,9	0,8	0,75
V-	1	0,85	0,75	0,65

A - площадь ламелей, с которых собирается нагрузка  
 $V_{+(-)}$  - коэффициенты корреляции ветровой нагрузки, соответствующие положительному давлению (+) и отсосу (-), принимаемым по табл. 11.8 СП 20.13330.2011  
 $V_{+(-)} = 0,933$

Расчитываем нормативное значение пиковой ветровой нагрузки

$$W_p = W_0 * k(z_e) * [1 + \zeta(z_e)] * C * V_{+(-)} * \gamma_{f2} * \sin \alpha = 66,842 \quad \text{кг/м}^2$$

Расчетная линейная равномерная нагрузка на единицу поверхности рассчитывается по формуле  $W_p * a =$

$$q = W_p * a = 0,869 \quad \text{кг/см}$$

$$J_x = (5/384) * (q_{расч} * H^4) / (E * f_{доп.}) \quad \text{см}^4$$

$$J_x \text{ часть I} = 5/384 = 0,01302 \quad \text{I-ая часть формулы}$$

$$J_x \text{ часть II} = q_{расч} * H^4 = 8024902849 \quad \text{II-ая часть формулы}$$

$$J_x \text{ часть III} = E * f_{доп.} = 1100500,00 \quad \text{III-я часть формулы}$$

$$J_x = 94,95 \quad \text{см}^4 \quad \text{минимально допустимый момент инерции направляющей}$$

Согласно найденному минимально допустимому моменту инерции выбираем:

КПС652

$$J_x = 259,99 \quad \text{см}^4$$

$$W_x = 41,28 \quad \text{см}^3$$

Проверочный расчет по 1-й группе предельных состояний с коэффициентом надежности по ветровой нагрузке 1,4 (СП 20.13330.2011)

Расчет на прочность элементов, изгибаемых в одной из главных плоскостей, следует выполнять по формуле п.4.11 СНиП 2.03.06-85

$$\sigma = M / W_{n, \min} < R_y$$

где:

M - изгибающий момент;

$W_{n, \min} = J / r_{\max}$  - минимальный момент сопротивления сечения элемента;

$r_{\max}$  - наибольшее расстояние от центра тяжести до края сечения профиля по оси расчетной плоскости;

$\gamma_c = 1$  - коэффициент условий работы (таб. 15, СНиП 2.03.06-85);

$R_y = 120 \text{ МПа}$  - расчетное сопротивление для сплава АД31Т1 ГОСТ 22233-2001 (таб. 6, СНиП 2.03.06-85).

Расчет изгибающего момента равномерно распределенной нагрузки  $Q = W_p$  (в частности ветровой) выполняется по формуле:

$$M = (1/8) * Q * a^2 * H^2 * \gamma_{f1} = 146,14 \quad \text{кг*м}$$

Требуемый минимальный момент сопротивления:

$$W_{n, \min} = M / R_y = 11,69 \quad \text{см}^3$$

$$\sigma = M / W_x = 354,01 \quad \text{кг/см}^2 < R_y = 1250 \quad \text{кгс/см}^2$$

Удовлетворяет условию прогиба

СТАТИЧЕСКИЕ РАСЧЕТЫ

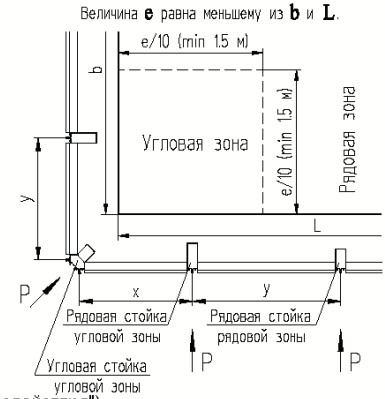
**ВЕРТИКАЛЬНОЙ НАПРАВЛЯЮЩЕЙ ПО ТРЕХОПОРНОЙ СХЕМЕ**  
 Расчет вертикальной направляющей по условию жесткости  
 (СВОД ПРАВИЛ СП20.13330.2011 "Нагрузки и воздействия")

Объект: Витраж системы КП50Л. Солнцезащитные ламели

Исходные данные для расчета:

Ветровой район:	3
Тип местности:	В
Конструкция на высоте, м:	30,3
Расстояние между креплениями, $H_1$ (max из проекта), см:	300
Шаг направляющих $a$ , м:	1,3
Аэродинамический коэффициент, $c$ :	-1,2
Рассматриваемая направляющая:	Рядовая
Марка ламели высотой $h$ , мм:	150
Количество ламелей $n$ , шт.:	20
Угол наклона ламелей $\alpha$ , град.:	60

для рядовой зоны



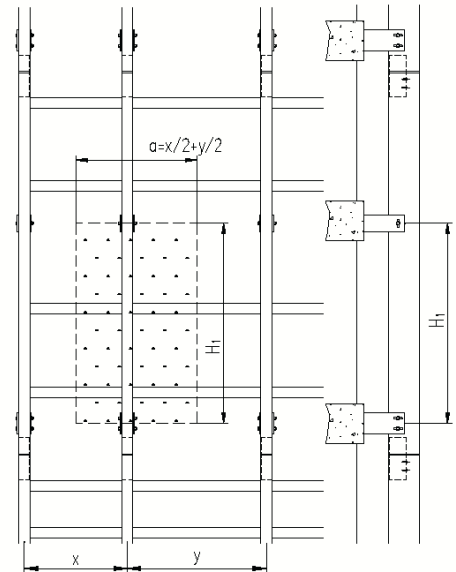
Ветровые нагрузки (принимаются по карте 2 приложения Ж к СП 20.13330.2011 "Нагрузки и воздействия")

Ветровой район	Ia	I	II	III	IV	V	VI	VII
$W_0$ , кПа	0,17	0,23	0,3	0,38	0,48	0,6	0,73	0,85
$W_0$ , кгс/м <sup>2</sup>	17	23	30	38	48	60	73	85
город		Москва	Питер	Астрахань	Сочи	Пятигорск	Находка	Камчатск

Объект расположен в 3 ветровом районе. Выбираем из таблицы значение для данного района -38 кгс/м<sup>2</sup>

Выбор коэффициента, учитывающего изменение ветрового давления по высоте (табл. 11.2 СП 20.13330.2011 "Нагрузки и воздействия")

Высота $Z_e$ , м	Коэффициент $k$ для типов местности		
	А - открытые побережья морей, озер и водохранилищ, степи.	В - городские территории, лесные массивы, равномерно покрытые препятствиями высотой более 10 м.	С - городские районы с застройкой зданиями высотой более 25 м.
до 5	0,75	0,5	0,4
10	1	0,65	0,4
20	1,25	0,85	0,55
40	1,5	1,1	0,8
60	1,7	1,3	1
80	1,85	1,45	1,15
100	2	1,6	1,25
150	2,25	1,9	1,55
200	2,45	2,1	1,8
250	2,65	2,3	2
300	2,75	2,5	2,2
350	2,75	2,75	2,35



Здание расположено в районе, соответствующему типу местности В. Учитывая тип местности и высоту на которой находится витраж - 30 м, выбираем значение  $k(z_e) = 0,975$

Расчитаем минимально допустимый момент инерции направляющей по следующей формуле:

$$J_x = 0,00521 * (q_{расч} * H_1^4) / (E * f_{доп.})$$

где;

модуль Юнга для алюминия (для стали 2100000) является величиной постоянной

$$E = 710000 \text{ кгс/см}^2 \text{ const}$$

нормативное значение ветрового давления выбирается исходя из ветрового района

$$W_0 = 38 \text{ кгс/м}^2$$

Расстояние между креплениями направляющей (максимальная из проекта)

$$H_1 = 300 \text{ см}$$

шаг направляющих (максимальный из проекта)

$$a = 1,3 \text{ м}$$

фактический прогиб для средней однопролетной балки с КПС641 (табл.42 СНиП 2.03.06-85)

$$f_{доп} = H/200 = 1,50 \text{ см } \text{const}$$

коэф-т, учитывающий изменение ветрового давления по высоте выбираем исходя из типа местности и высоты здания  
 $k(z_e) = 0,975$

Расчет ведем для рядовой зоны  
 аэродинамический коэффициент - величина постоянная  
 $c = -1,2 \text{ const}$

коэффициент надежности по ветровой нагрузке при расчете по предельным состояниям 1-й группы (СП 20.13330.2011)  
 $Y_{f1} = 1,4 \text{ const}$

коэффициент надежности по ветровой нагрузке при расчете по предельным состояниям 2-й группы (СП 20.13330.2011)  
 $Y_{f2} = 1 \text{ const}$

Нормативное значение пиковой ветровой нагрузки рассчитываем по формуле:

$$W_p = W_0 * k(z_e) * [1 + \zeta(z_e)] * C * V_{+(-)} * Y_{f2} * \sin \alpha \quad \text{где}$$

$$k(z_e) - \text{коэффициент изменения давления ветра на уровне } z, \text{ принимаемый по табл. 11.2 СП 20.13330.2011}$$

Высота $z_e$ , м	Коэффициент пульсаций давления ветра $\zeta$ для типов местности		
	A	B	C
$\leq 5$	0,85	1,22	1,78
10	0,76	1,06	1,78
20	0,69	0,92	1,5
40	0,62	0,8	1,26
60	0,58	0,74	1,14
80	0,56	0,7	1,06
100	0,54	0,67	1
150	0,51	0,62	0,9

$\zeta(z_e)$  - коэффициент пульсации давления ветра на уровне  $z$ , принимаемый по табл. 11.4 СП 20.13330.2011  
 $\zeta(z_e) = 0,86$

A, м <sup>2</sup>	<2	5	10	>20
V+	1	0,9	0,8	0,75
V-	1	0,85	0,75	0,65

A - площадь ламелей, с которой собирается нагрузка  
 V+(-) - коэффициенты корреляции ветровой нагрузки, соответствующие положительному давлению (+) и отсосу (-), принимаемым по табл. 11.8 СП 20.13330.2011  
 $V+(-) = 0,933$

Расчитываем нормативное значение пиковой ветровой нагрузки

$$W_p = W_0 * k(z_e) * [1 + \zeta(z_e)] * C * V_{+(-)} * Y_{f2} * \sin \alpha = 66,842 \text{ кг/м}^2$$

Расчетная линейная равномерная нагрузка на единицу поверхности рассчитывается по формуле  $W_p * a =$   
 $q = W_p * a = 0,869 \text{ кг/см}$

$$J_x = 0,00521 * (q * a^4) / (E * f_{доп.}) \text{ см}^4$$

$J_x$  часть I =  $0,00521 = 0,00521$  I-ая часть формулы  
 $J_x$  часть II =  $q * a^4 = 7038466161$  II-ая часть формулы  
 $J_x$  часть III =  $E * f_{доп.} = 1065000,00$  III-ая часть формулы

$J_x = 34,43 \text{ см}^4$  минимально допустимый момент инерции направляющей

Согласно найденному минимально допустимому моменту инерции выбираем:

**КПС654**  
 $J_x = 90,51 \text{ см}^4$   
 $W_x = 21,48 \text{ см}^3$

Проверочный расчет по 1-й группе предельных состояний с коэффициентом надежности по ветровой нагрузке 1,4 (СП 20.13330.2011)

Расчет на прочность элементов, изгибаемых в одной из главных плоскостей, следует выполнять по формуле п.4.11 СНиП 2.03.06-85  
 $\sigma = M / W_{n, min} < R_y$

где:  
 M - изгибающий момент;  
 $W_{n, min} = J / r_{max}$  - минимальный момент сопротивления сечения элемента;  
 $r_{max}$  - наибольшее расстояние от центра тяжести до края сечения профиля по оси расчетной плоскости;  
 $\gamma_c = 1$  - коэффициент условий работы (таб. 15, СНиП 2.03.06-85);  
 $R_y = 120 \text{ Мпа}$  - расчетное сопротивление для сплава АД31Т1 ГОСТ 22233-2001 (таб. 6, СНиП 2.03.06-85).

Расчет изгибающего момента равномерно распределенной нагрузки  $Q = W_p$  (в частности ветровой) выполняется по формуле:  
 $M = 0,07 * Q * a^2 * H_1^2 * Y_{f1} = 76,64 \text{ кг*м}$

Требуемый минимальный момент сопротивления:

$$W_{n, min} = M / R_y = 6,13 \text{ см}^3$$

$$\sigma = M / W_x = 356,80 \text{ кг/см}^2 < R_y = 1250 \text{ кгс/см}^2$$

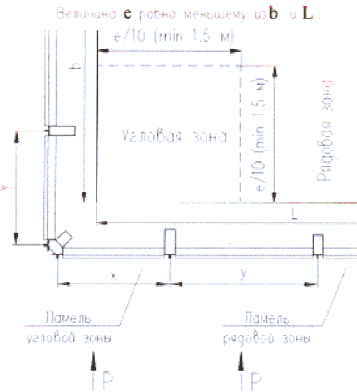
Удовлетворяет условию прогиба

**СТАТИЧЕСКИЕ РАСЧЕТЫ**  
**РАСЧЕТ ЛАМЕЛИ НА НАГРУЗКУ ОТ ВЕТРА**  
 Расчет ламели по условию жесткости (СВОД ПРАВИЛ СП20.13330.2011 "Нагрузки и воздействия")

Объект: Витраж системы КП50Л. Солнцезащитные ламели

**Исходные данные для расчета:**

Ветровой район:	<b>3</b>
Тип местности:	<b>B</b>
Конструкция на высоте, м:	<b>30,2</b>
Длина ламели (тах из проекта) H, см:	<b>200</b>
Марка ламели шириной a, мм:	<b>100</b> <b>КПС640</b>
Угол наклона ламелей α, град.:	<b>60</b>
Аэродинамический коэффициент, с:	<b>-1,2</b> для рядовой зоны



Ветровые нагрузки (принимаются по карте 2 приложения Ж к СП 20.13330.2011 "Нагрузки и воздействия")

Ветровой район	Ia	I	II	III	IV	V	VI	VII
W <sub>0</sub> , кПа	0,17	0,23	0,3	0,38	0,48	0,6	0,73	0,85
W <sub>0</sub> , кгс/м <sup>2</sup>	17	23	30	38	48	60	73	85
город		Москва	Питер	Астрахань	Сочи	Пятигорск	Находка	Камчатск

Объект расположен в 3 ветровом районе. Выбираем из таблицы значение для данного района -38 кгс/м<sup>2</sup>

Выбор коэффициента, учитывающего изменение ветрового давления по высоте (табл. 11.2 СП 20.13330.2011 "Нагрузки и воздействия")

Высота z <sub>0</sub> , м	Коэффициент k для типов местности		
	A -открытые побережья морей, озер и водохранилищ, степи.	B - городские территории, лесные массивы, равномерно покрытые препятствиями высотой более 10 м.	C -городские районы с застройкой зданиями высотой более 25 м.
до 5	0,75	0,5	0,4
10	1	0,65	0,4
20	1,25	0,85	0,55
40	1,5	1,1	0,8
60	1,7	1,3	1
80	1,85	1,45	1,15
100	2	1,6	1,25
150	2,25	1,9	1,55
200	2,45	2,1	1,8
250	2,65	2,3	2
300	2,75	2,5	2,2
350	2,75	2,75	2,35

Здание расположено в районе, соответствующему типу местности B. Учитывая тип местности и высоту на которой находятся ламели- 30 м, выбираем значение k(z<sub>e</sub>)= 1,011

Расчитаем минимально допустимый момент инерции ламели по следующей формуле:

$$J_x = (5/384) * (q_{расч} * H^4) / (E * f_{доп})$$

где:

модуль Юнга для алюминия (для стали 2100000) является величиной постоянной

E = 710000 кгс/см<sup>2</sup> const

нормативное значение ветрового давления выбирается исходя из ветрового района

W<sub>0</sub> = 38 кгс/м<sup>2</sup>

длина ламели (максимальная из проекта)

H = 200 см

ширина ламели КПС640

a = 0,1 м

фактический прогиб для средней однопролетной балки КПС640 (табл.42 СНиП 2.03.06-85)



$$f_{\text{доп}} = H/200 = 1,00 \text{ см const}$$

коэф-т, учитывающий изменение ветрового давления по высоте выбираем исходя из типа местности и высоты здания  
 $k(z_e) = 1,011$

Расчет ведем для рядовой зоны  
 аэродинамический коэффициент - величина постоянная  
 $c = -1,2 \text{ const}$

коэффициент надежности по ветровой нагрузке при расчете по предельным состояниям 1-й группы (СП 20.13330.2011)  
 $\gamma_{f1} = 1,4 \text{ const}$

коэффициент надежности по ветровой нагрузке при расчете по предельным состояниям 2-й группы (СП 20.13330.2011)  
 $\gamma_{f2} = 1 \text{ const}$

Нормативное значение пиковой ветровой нагрузки рассчитываем по формуле:

$$W_p = W_0 * k(z_e) * [1 + \zeta(Z_e)] * C * V + (-) * \gamma_{f2} * \sin \alpha \quad \text{где}$$

$k(z_e)$  - коэффициент изменения давления ветра на уровне z, принимаемой по табл. 11.2 СП 20.13330.2011

Высота Z <sub>e</sub> , м	Коэффициент пульсаций давления ветра ζ для типов местности		
	A	B	C
<=5	0,85	1,22	1,78
10	0,76	1,06	1,78
20	0,69	0,92	1,5
40	0,62	0,8	1,26
60	0,58	0,74	1,14
80	0,56	0,7	1,06
100	0,54	0,67	1
150	0,51	0,62	0,9

$\zeta(Z_e)$  - коэффициент пульсации давления ветра на уровне z, принимаемой по табл. 11.4 СП 20.13330.2011  
 $\zeta(Z_e) = 0,85$

A, м²	<2	5	10	>20
V+	1	0,9	0,8	0,75
V-	1	0,85	0,75	0,65

A - площадь ограждения, с которой собирается нагрузка  
 V+(-) - коэффициенты корреляции ветровой нагрузки, соответствующие положительному давлению (+) и отсосу (-), принимаемым по табл. 11.8 СП 20.13330.2011  
 $V+(-) = 1,000$

Расчитываем нормативное значение пиковой ветровой нагрузки

$$W_p = W_0 * k(z_e) * [1 + \zeta(Z_e)] * C * V + (-) * \gamma_{f2} * \sin \alpha = 73,862 \text{ кг/м}^2$$

Расчетная линейная равномерная нагрузка на единицу поверхности рассчитывается по формуле  $W_p * a + P =$

$$q_{\text{расч}} = W_p * a + P = 0,085 \text{ кг/см}$$

Нагрузка от веса ламели

$$P = 0,01091 \text{ кг/см}$$

$$J_x = (5/384) * (q_{\text{расч}} * H^4) / (E * f_{\text{доп}}) \quad \text{см}^4$$

$$J_x \text{ часть I} = 5/384 = 0,01302$$

I-ая часть формулы

$$J_x \text{ часть II} = q_{\text{расч}} * H^4 = 135634464$$

II-ая часть формулы

$$J_x \text{ часть III} = E * f_{\text{доп}} = 710000,00$$

III-я часть формулы

$$J_x = 2,49 \text{ см}^4$$

минимально допустимый момент инерции ламели

Согласно найденному минимально допустимому моменту инерции проверяем ламель:

КПС640

$$J_x = 2,79 \text{ см}^4$$

$$W_x = 2,23 \text{ см}^3$$

Проверочный расчет по 1-й группе предельных состояний с коэффициентом надежности по ветровой нагрузке 1,4 (СП 20.13330.2011)

Расчет на прочность элементов, изгибаемых в одной из главных плоскостей, следует выполнять по формуле п.4.11 СНиП 2.03.06-85

$$\sigma = M / W_{n, \text{min}} < R_y$$

где:

M - изгибающий момент;

$W_{n, \text{min}} = J / r_{\text{max}}$  - минимальный момент сопротивления сечения элемента;

$r_{\text{max}}$  - наибольшее расстояние от центра тяжести до края сечения профиля по оси расчетной плоскости;

$\gamma_c = 1$  - коэффициент условий работы (таб. 15, СНиП 2.03.06-85);

$R_y = 120 \text{ МПа}$  - расчетное сопротивление для сплава АД31Т1 ГОСТ 22233-2001 (таб. 6, СНиП 2.03.06-85).

Расчет изгибающего момента равномерно распределенной нагрузки  $Q = W_p$  (в частности ветровой) выполняется по формуле:

$$M = (1/8) * Q * a^2 * H^2 * \gamma_{f1} = 5,17 \text{ кг*м}$$

Требуемый минимальный момент сопротивления:

$$W_{n, \text{min}} = M / R_y = 0,41 \text{ см}^3$$

$$\sigma = M / W_x = 231,85 \text{ кг/см}^2 < R_y = 1250 \text{ кгс/см}^2$$

Удовлетворяет условию прогиба по ветровой нагрузке

## Материалы

Предоставленные в каталоге профили изготавливаются из алюминиевого сплава марки АД31 по ГОСТ 22233-2001.

Механические свойства прессованных профилей при испытаниях на растяжение должны быть не меньше величин, указанных в таблице, и гарантируются заводом-изготовителем.

Обозначение марки	Состояние материала	Обозначение состояния материала	Толщина стенки профиля (мм)	Временное сопротивление $\sigma_B$ , МПа	Предел текучести, МПа	Относительное удлинение $\lambda$ , %
АД31	Закаленное и искусственно состаренное	T1	Все размеры	196,0	147,0	8,0
АД31	Закаленное и искусственно состаренное повышенной прочности	T1 (22)	До 10 включ.	215,0	160,0	8,0

### ПЕРЕВОДНЫЕ ФОРМУЛЫ

$$1 \text{ Па (Паскаль)} = 0,1 \text{ кгс/м}^2$$

$$1 \text{ кгс/м}^2 = 10^{-4} \text{ кгс/см}^2$$

$$1 \text{ Н/м}^2 = 1 \text{ Па}$$

$$1 \text{ Н} = 0,1 \text{ кгс}$$





**ООО "СИАЛМЕТ"**

660111, Россия, г. Красноярск, ул. Пограничников, 103, стр. 4, пом. 7  
т/ф (391) 274-90-30, 274-90-31, 274-90-32  
e-mail: [sialmet@sial-group.ru](mailto:sialmet@sial-group.ru), [www.sial-group.ru](http://www.sial-group.ru)

**ООО "Литейно-Прессовый Завод "Сегал"**

660111, Россия, г. Красноярск, ул. Пограничников, 42, стр. 15  
т/ф (391) 274-90-30, 274-90-31, 274-90-32  
e-mail: [segal@sial-group.ru](mailto:segal@sial-group.ru), [www.sial-group.ru](http://www.sial-group.ru)

**ООО "ДАК"**

660111, Россия, г. Красноярск, ул. Пограничников, 15а, стр. 1  
т/ф (391) 274-90-70, 274-90-71  
e-mail: [dak@sial-group.ru](mailto:dak@sial-group.ru), [www.sial-group.ru](http://www.sial-group.ru)